

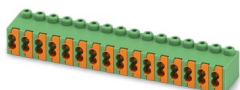
FK-MPT 0,5/16-ST-3,5 - Connecteur mâle pour C.I.



1914072

<https://www.phoenixcontact.com/fr/produits/1914072>

Veillez tenir compte du fait que les données affichées dans ce document PDF proviennent de notre catalogue en ligne. Vous trouverez les données complètes dans la documentation utilisateur. Nos conditions générales d'utilisation des téléchargements sont applicables.



Connecteur mâle pour C.I., section nominale: 0,5 mm², coloris: vert, intensité nominale: 4 A, tension de référence (III/2): 250 V, surface des contacts: étain, type de contact: Connecteur femelle, nombre de potentiels: 16, nombre de rangées: 1, nombre de pôles: 16, nombre de connexions: 32, gamme d'articles: FK-MPT 0,5/..-ST, pas: 3,5 mm, type de raccordement: Raccordement à ressort Push-in, sens d'enfichage conducteur/circuit imprimé: 0 °, système débrochable: COMBICON PST 1,0, verrouillage: sans, type de fixation: sans, type de conditionnement: emballé dans un carton

Avantages

- Raccordement Push-in sans outil, avec gain de temps
- Force d'appui définie, garantit la stabilité des contacts pendant une période prolongée
- Commande intuitive grâce aux poussoirs d'actionnement de couleurs distinctives
- Réalisation aisée de boucles de potentiels : optimale pour les applications BUS
- Dimensions réduites des composants pour des applications dans des espaces restreints

Données commerciales

Référence	1914072
Conditionnement	50 Unité(s)
Commande minimum	50 Unité(s)
Clé de vente	AAAFBA
Product key	AAAFBA
Page catalogue	Page 403 (C-1-2013)
GTIN	4017918176976
Poids par pièce (emballage compris)	5,83 g
Poids par pièce (hors emballage)	5,33 g
Numéro du tarif douanier	85366990
Pays d'origine	DE

Caractéristiques techniques

Propriétés du produit

Type	Elément enfichable pour réglettes à broches
Ligne de produits	COMBICON Connectors XS
Type de produit	Connecteur de plaque conductrice
Gamme de produits	FK-MPT 0,5/...-ST
Nombre de pôles	16
Pas	3,5 mm
Nombre de connexions	32
Nombre de rangées	1
Bride de fixation	sans
Nombre de potentiels	16

Propriétés électriques

Intensité nominale I_N	4 A
Tension nominale U_N	250 V
Degré de pollution	3
Tension de référence (III/3)	160 V
Tension de tenue aux chocs assignée (III/3)	2,5 kV
Tension assignée (III/2)	250 V
Tension de tenue aux chocs assignée (III/2)	2,5 kV
Tension de référence (II/2)	250 V
Tension de tenue aux chocs assignée (II/2)	2,5 kV

Caractéristiques de raccordement

Verrouillage

Mode de verrouillage	sans
Bride de fixation	sans

Raccordement du conducteur

Type de raccordement	Raccordement à ressort Push-in
Sens d'enfichage conducteur/circuit imprimé	0 °
Section de conducteur rigide	0,12 mm ² ... 0,5 mm ²
Section conduct. AWG	26 ... 20
Longueur à dénuder	6,5 mm

Indications sur les matériaux

Indication de matériau - contact

Remarque	Conforme à WEEE/RoHS, exempt de trichite suivant la norme CEI 60068-2-82/JEDEC JESD 201
Matériau de contact	Alliage de Cu
Qualité de surface	étamé par trempage à chaud

FK-MPT 0,5/16-ST-3,5 - Connecteur mâle pour C.I.



1914072

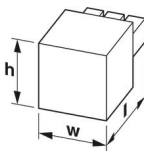
<https://www.phoenixcontact.com/fr/produits/1914072>

Surface métallique point de connexion (couche supérieure)	Etain (5 - 7 µm Sn)
Surface métallique point de connexion (couche intermédiaire)	Nickel (2 - 3 µm Ni)
Surface métallique zone de contact (couche supérieure)	Etain (5 - 7 µm Sn)
Surface métallique zone de contact (couche intermédiaire)	Nickel (2 - 3 µm Ni)

Indication de matériau - boîtier

Coloris (Boîtiers)	vert (6021)
Matériau isolant	PBT
Groupe d'isolant	IIIa
IRC selon CEI 60112	225
Classe d'inflammabilité selon UL 94	V0

Dimensions

Dessin coté	
Pas	3,5 mm
Largeur [w]	56,5 mm
Hauteur [h]	8,5 mm
Longueur [l]	9,5 mm

Montage

Type de raccordement	Raccordement à ressort Push-in
----------------------	--------------------------------

Conditions environnementales et de durée de vie

Conditions ambiantes

Température ambiante (fonctionnement)	-40 °C ... 100 °C (en fonction de la courbe de derating)
Température ambiante (stockage/transport)	-40 °C ... 70 °C
Humidité rel. de l'air (stockage/transport)	30 % ... 70 %
Température ambiante (montage)	-5 °C ... 100 °C

Contrôles électriques

Distances dans l'air et lignes de fuite |

Spécification de contrôle	DIN EN 60664-1 (VDE 0110-1):2008-01
Groupe d'isolant	IIIa
Résistance aux courants de fuite (DIN EN 60112 (VDE 0303-11))	CTI 225
Tension d'isolement assignée (III/3)	160 V
Tension de tenue aux chocs assignée (III/3)	2,5 kV
valeur minimale de la distance dans l'air - champ non homogène (III/3)	1,5 mm
valeur minimale de la ligne de fuite (III/3)	2,5 mm

FK-MPT 0,5/16-ST-3,5 - Connecteur mâle pour C.I.



1914072

<https://www.phoenixcontact.com/fr/produits/1914072>

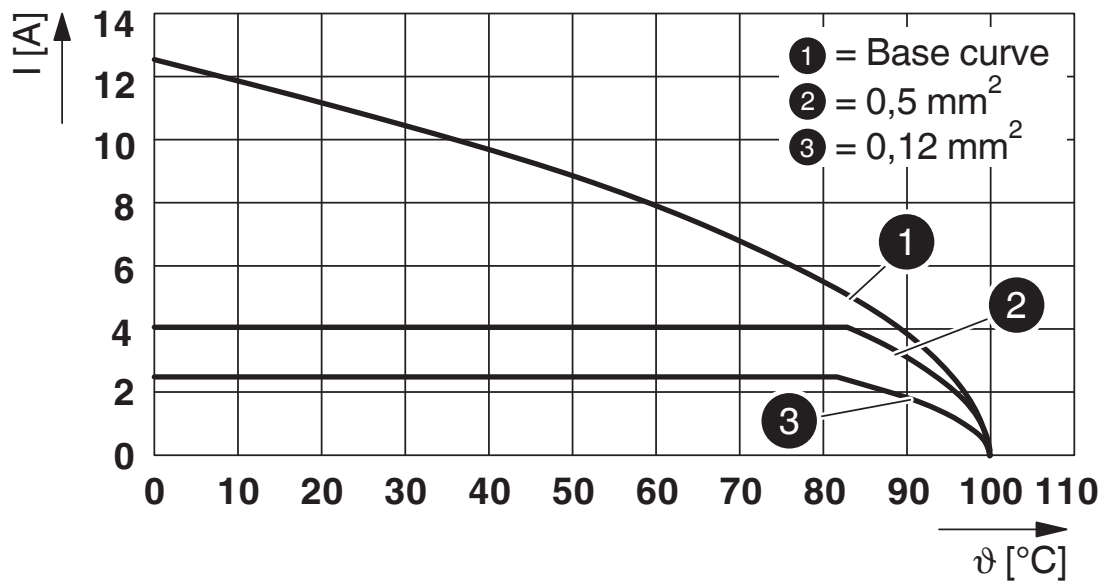
Tension d'isolement assignée (III/2)	250 V
Tension de choc assignée (III/2)	2,5 kV
valeur minimale de la distance dans l'air - champ non homogène (III/2)	1,5 mm
valeur minimale de la ligne de fuite (III/2)	2,5 mm
Tension d'isolement assignée (II/2)	250 V
Tension de tenue aux chocs assignée (II/2)	2,5 kV
valeur minimale de la distance dans l'air - champ non homogène (II/2)	1,5 mm
valeur minimale de la ligne de fuite (II/2)	2,5 mm

Indications sur l'emballage

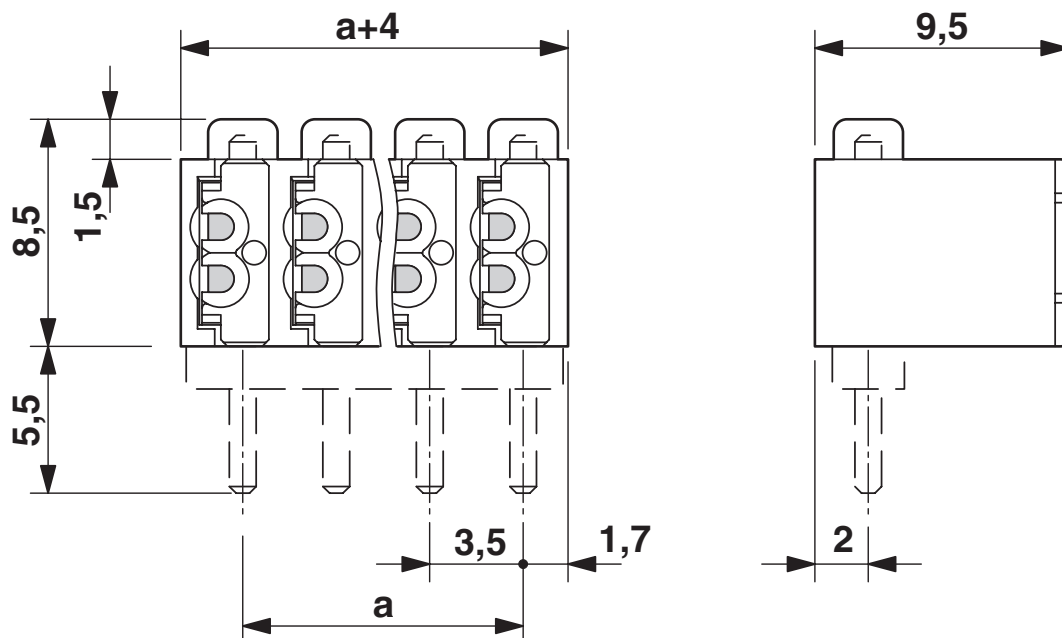
Type de conditionnement	emballé dans un carton
-------------------------	------------------------

Dessins

Diagramme



Dessin coté



FK-MPT 0,5/16-ST-3,5 - Connecteur mâle pour C.I.




1914072

<https://www.phoenixcontact.com/fr/produits/1914072>

Homologations

📄 To download certificates, visit the product detail page: <https://www.phoenixcontact.com/fr/produits/1914072>

 cULus Recognized Identifiant de l'homologation: E60425-19991118				
	Tension nominale U_N	Intensité nominale I_N	Section AWG	Section mm^2
Groupe utilisateur B	300 V	4 A	28 - 20	-
Groupe utilisateur D	300 V	4 A	28 - 20	-

 VDE Zeichengenehmigung Identifiant de l'homologation: 40055514				
	Tension nominale U_N	Intensité nominale I_N	Section AWG	Section mm^2
	250 V	4 A	-	0,2 - 0,5

FK-MPT 0,5/16-ST-3,5 - Connecteur mâle pour C.I.



1914072

<https://www.phoenixcontact.com/fr/produits/1914072>

Classifications

ECLASS

ECLASS-11.0	27460202
ECLASS-12.0	27460202
ECLASS-13.0	27460202

ETIM

ETIM 9.0	EC002638
----------	----------

UNSPSC

UNSPSC 21.0	39121400
-------------	----------

FK-MPT 0,5/16-ST-3,5 - Connecteur mâle pour C.I.



1914072

<https://www.phoenixcontact.com/fr/produits/1914072>

Conformité environnementale

China RoHS

Période d'utilisation conforme : illimitée = EFUP-e

Aucune substance dangereuse dépassant les valeurs seuils ;

FK-MPT 0,5/16-ST-3,5 - Connecteur mâle pour C.I.



1914072

<https://www.phoenixcontact.com/fr/produits/1914072>

Accessoires

SZF 0-0,4X2,5 - Tournevis

1204504

<https://www.phoenixcontact.com/fr/produits/1204504>



Outil de déverrouillage, pour blocs de jonction ST, s'utilise aussi comme tournevis pour tête fendue, dimensions : 0,4 x 2,5 x 75 mm, manche à deux composants, antidérapant

PST 1,0/16-3,5 - Connecteur mâle

1945232

<https://www.phoenixcontact.com/fr/produits/1945232>



Connecteur mâle, section nominale: 0,5 mm², coloris: noir, intensité nominale: 8 A (Dépend du connecteur mâle utilisé), tension de référence (III/2): 250 V, surface des contacts: étain, type de contact: Mâle, nombre de potentiels: 16, nombre de rangées: 1, nombre de pôles: 16, nombre de connexions: 16, gamme d'articles: PST 1,0/...-V, pas: 3,5 mm, montage: Soudage THR, plan des broches: Brochage linéaire, longueur de broche [P]: 3,8 mm, système débrosable: COMBICON PST 1,0, verrouillage: sans, type de fixation: sans, type de conditionnement: emballé dans un carton, L'intensité maximale est fonction du connecteur utilisé. La plus petite des deux valeurs d'intensité pour le connecteur et l'embase mâles est déterminante. Le connecteur mâle est en plastique résistant à de hautes températures et convient donc au processus de refusion.

FK-MPT 0,5/16-ST-3,5 - Connecteur mâle pour C.I.



1914072

<https://www.phoenixcontact.com/fr/produits/1914072>

PST 1,0/16-H-3,5 - Connecteur mâle

1737158

<https://www.phoenixcontact.com/fr/produits/1737158>



Connecteur mâle, section nominale: 1,5 mm², coloris: noir, intensité nominale: 8 A (Dépend du connecteur mâle utilisé), tension de référence (III/2): 250 V, surface des contacts: étain, type de contact: Mâle, nombre de potentiels: 16, nombre de rangées: 1, nombre de pôles: 16, nombre de connexions: 16, gamme d'articles: PST 1,0/...-H, pas: 3,5 mm, montage: Soudage THR, plan des broches: Brochage linéaire, longueur de broche [P]: 6,6 mm, nombre de picots par potentiel: 1, système débrochable: COMBICON PST 1,0, verrouillage: sans, type de fixation: sans, type de conditionnement: emballé dans un carton, L'intensité maximale est fonction du connecteur utilisé. La plus petite des deux valeurs d'intensité pour le connecteur et l'embase mâles est déterminante. Le connecteur mâle est en plastique résistant à de hautes températures et convient donc au processus de refusion.

Phoenix Contact 2024 © - Tous droits réservés
<https://www.phoenixcontact.com>

PHOENIX CONTACT SAS
52 Boulevard de Beaubourg Emerainville
77436 Marne La Vallée Cedex 2 France
+33 (0) 1 60 17 98 98
documentation@phoenixcontact.fr