

Fiche produit

Caractéristiques

VW3A46149

Altivar - filtre passif - 99A - 460V - 60Hz - pour variateur de vitesse



Principales

| | |
|-----------------------------------|--------------------------------------|
| Type de produit ou équipement | Filtre passif |
| Application spécifique du produit | Réduction des harmoniques de courant |

Complémentaires

| | |
|-------------------------------|--|
| Compatibilité de gamme | Altivar Process ATV900 Altivar Process ATV600 Altivar 61 Altivar 71 |
| [Us] tension d'alimentation | 480 V +/- 10 % |
| Fréquence d'alimentation | 60 Hz +/- 2 % |
| Quantité par variateur | 1 filtre par moteur pour variateur de vitesse ATV61W moteur: 55 kW/75 hp 1 filtre par moteur pour variateur de vitesse ATV61H moteur: 55 kW/75 hp 1 filtre par moteur pour variateur de vitesse ATV71H moteur: 55 kW/75 hp 1 filtre par moteur pour variateur de vitesse ATV71W moteur: 55 kW/75 hp 1 filtre par moteur pour variateur de vitesse ATV650 montage au mur, moteur: 55 kW/75 hp 1 filtre par moteur pour variateur de vitesse ATV630 montage au mur, moteur: 55 kW/75 hp 1 filtre par moteur pour variateur de vitesse ATV950 montage au mur, moteur: 55 kW/75 hp 1 filtre par moteur pour variateur de vitesse ATV930 montage au mur, moteur: 55 kW/75 hp |
| [In] courant assigné d'emploi | 95 A pour entrée 99 A pour sortie |
| Nombre de phases réseau | 3 phases |
| THDI | 10 % pour variateur de vitesse ATV61W moteur: 55 kW/75 hp 16 % pour variateur de vitesse ATV61H moteur: 55 kW/75 hp 16 % pour variateur de vitesse ATV71H moteur: 55 kW/75 hp 16 % pour variateur de vitesse ATV71W moteur: 55 kW/75 hp 10 % pour variateur de vitesse ATV650 moteur: 55 kW/75 hp 10 % pour variateur de vitesse ATV630 moteur: 55 kW/75 hp 10 % pour variateur de vitesse ATV950 moteur: 55 kW/75 hp 10 % pour variateur de vitesse ATV930 moteur: 55 kW/75 hp |
| Courant maximal | 1,5 x courant nominal (durée = 60 s) |
| Rendement | 98 % |
| Pertes thermiques | 428 W |
| Facteur de puissance | 1 (150 % de courant réseau) 0,85 (75 % de courant réseau) 0,99 (100 % de courant réseau) |
| Raccordement électrique | A, B bornier, capacité de raccordement: 2,5 mm ² X1-1...X2-3 bornier, capacité de raccordement: 10...70 mm ² |
| Classe d'isolation électrique | Classe F |
| Poids du produit | 62 kg |

Environnement

| | |
|---------------------------------------|--|
| Degré de protection IP | IP20 IP55 (installation du coffret) |
| Tenue aux vibrations | 2 mm crête-à-crête (f= 5...13,2 Hz) se conformer à EN 60068-2-6 0,7 gn (f= 13,2...150 Hz) se conformer à EN 60068-2-6 |
| Humidité relative | 5...85 % sans condensation |
| Température de fonctionnement | 45...60 °C (avec réduction de courant de 3 % par °C) 5...45 °C (sans réduction de courant) |
| Température ambiante pour le stockage | -25...55 °C stockage dans l'emballage d'origine -25...65 °C durant le transport |
| Altitude de fonctionnement | <= 1000 m sans réduction de courant > 1000...4000 m avec réduction de courant de 5 % tous les 1 000 m |
| Normes | Recommandation technique G5/4 EN/CEI 61000-2-4 EN/CEI 61000-3-12 EN/CEI 61000-2-2 EN/CEI 61000-3-4 EN/CEI 61000-3-2 |

Emballage

| | |
|--------------------------------|-----------|
| Type d'emballage 1 | PCE |
| Nb produits dans l'emballage 1 | 1 |
| Hauteur de l'emballage 1 | 61,000 cm |
| Largeur de l'emballage 1 | 60,000 cm |
| Longueur de l'emballage 1 | 80,000 cm |
| Poids de l'emballage 1 | 74,2 kg |

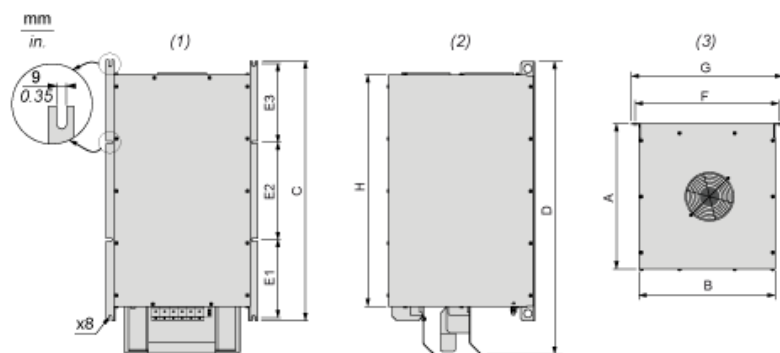
Durabilité de l'offre

| | |
|-------------------------------------|--|
| Régulation REACH | Déclaration REACH |
| Sans SVHC REACH | Oui |
| Directive RoHS UE | Conformité pro-active (Produit en dehors du scope légal RoHS UE) Déclaration RoHS UE |
| Sans métaux lourds toxiques | Oui |
| Sans mercure | Oui |
| Régulation RoHS Chine | Déclaration RoHS Pour La Chine |
| Information sur les exemptions RoHS | Oui |

Garantie contractuelle

| | |
|----------|---------|
| Garantie | 18 mois |
|----------|---------|

Dimensions



- (1) Vue de face
- (2) Vue côté droit
- (3) Vue du dessus

Dimensions en mm

| A | B | C | D | E1 | E2 | E3 | F | G | H |
|-----|-----|-----|-------|-----|-----|-----|-----|-----|-----|
| 333 | 370 | 685 | 736,8 | 212 | 240 | 212 | 393 | 418 | 598 |

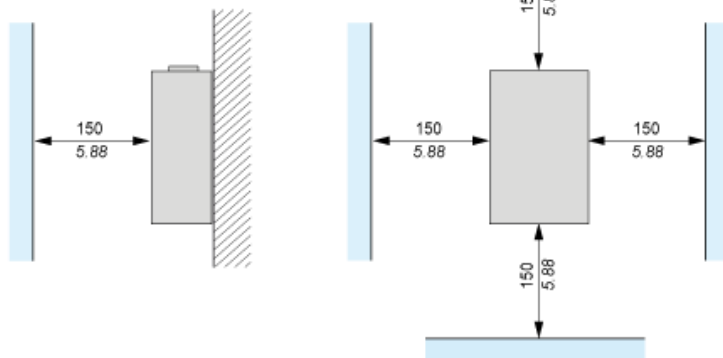
Dimensions en pouces

| A | B | C | D | E1 | E2 | E3 | F | G | H |
|-------|-------|-------|-------|------|------|------|-------|-------|-------|
| 13,11 | 14,57 | 26,97 | 29,00 | 8,35 | 9,45 | 8,35 | 15,47 | 16,46 | 23,54 |

Recommandations de montage

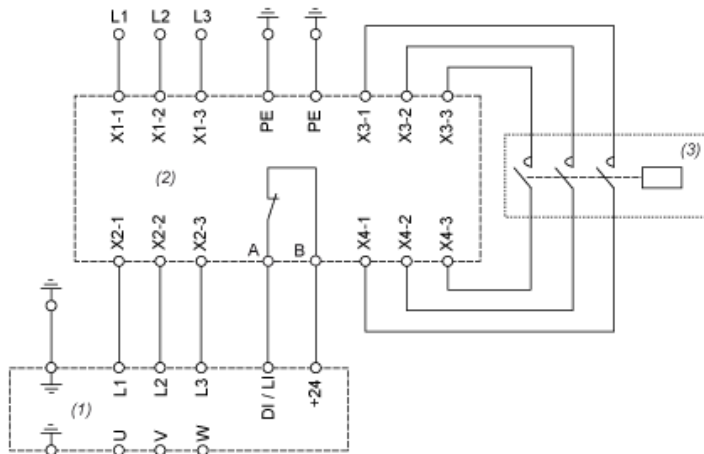
Montage vertical uniquement

mm
in.



(1) Filtre

Schéma recommandé



- (1) Variateur
- (2) Filtre
- (3) En option