

## Fiche produit

### Caractéristiques

# XS9C4A2A2G13

OsiSense XS9 - détecteur inductif - 40x40 - L117mm - PBT - Sn 25 mm - bornes



### Principales

Gamme de produits	OsiSense XS
Nom de gamme	Universel
Type de capteur	Détecteur de proximité inductif
Fonction de l'appareil	-
Nom du détecteur	XS9
Forme du capteur	Forme 40 x 40 x 117
Dimension	117 mm
Type de carter	Fixe
Capacité de montage du détecteur	Non encastrable
Matière	Plastique
Matière du coffret	PBT
Type de signal de sortie	Analogique
Mode de raccordement	2 fils
Portée nominale	25 mm
Type de circuit de sortie	CC
Plage de sortie analogique	4...20 mA
Raccordement électrique	Borniers à vis-étrier, 4 x 1,5 mm <sup>2</sup>
[Us] tension d'alimentation	12...24 V CC avec protection contre l'inversion de polarité
Degré de protection IP	IP67 se conformer à CEI 60529 IP65 se conformer à CEI 60529 IP69K se conformer à DIN 40050

### Complémentaires

Face de détection	Tête à encoche 5 positions
Matière de la face avant	PBT
Domaine de fonctionnement	2...27 mm
Parcours différentiel	3...15% de Sr
Erreur de linéarité	<= 3% de Sr
Dérive du courant de sortie maximal	5 %
Nombre d'entrée de câble	1 entrée taraudé pour PG13,5 presse étoupe
État LED	État sortie: 1 LED (jaune)
Limites de la tension d'alimentation	12...36 V CC
Consommation électrique	0...4 mA sans charge
Retard à la disponibilité maxi	7,5 ms
Retard réponse maximal	6 ms
Retard récupération maxi	6 ms
Marquage	CE
Hauteur	40 mm
Longueur	40 mm
Largeur	117 mm
Poids du produit	0,244 kg

## Environnement

Certifications du produit	CSA CCC UL
Température de fonctionnement	-25...70 °C
Température ambiante pour le stockage	-40...85 °C
Tenue aux vibrations	25 gn amplitude = +/- 2 mm (f = 10...55 Hz) se conformer à CEI 60068-2-6
Tenue aux chocs mécaniques	50 gn pour 11 ms se conformer à EN 60068-2-27

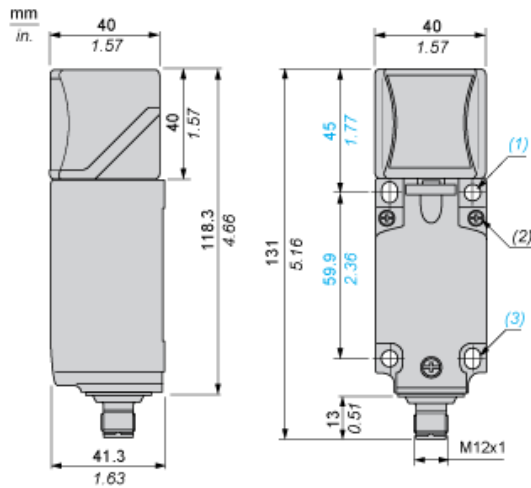
## Durabilité de l'offre

Statut environnemental de l'offre	Produit Green Premium
Régulation REACH	<a href="#">Déclaration REACH</a>
Directive RoHS UE	Conformité pro-active (Produit en dehors du scope légal RoHS UE) <a href="#">Déclaration RoHS UE</a>
Sans mercure	Oui
Information sur les exemptions RoHS	<a href="#">Oui</a>
Profil environnemental	<a href="#">Profil Environnemental Du Produit</a>

## Garantie contractuelle

Garantie	18 mois
----------	---------

Dimensions



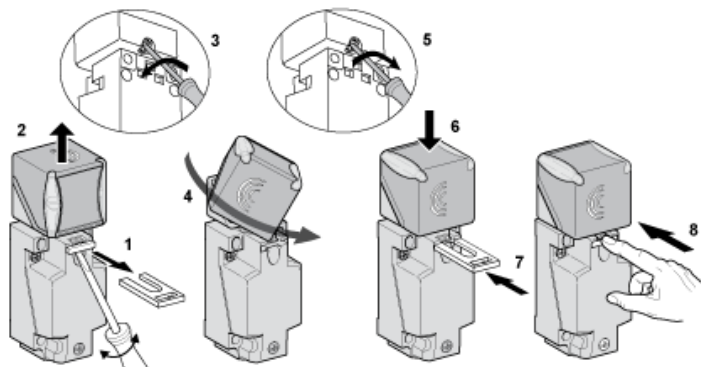
- (1) 2 trous, Ø 5,45 mm (0.21 in.) (Couple de serrage : < 1,5 Nm / < 13.3 lb-in.)
- (2) 3 vis M3,5. (Couple de serrage : < 1,2 Nm / < 10.6 lb-in.)
- (3) 2 trous oblongs 5,4 x 7,4 mm (0.21 x 0.29 in.) (Couple de serrage : < 1,5 Nm / < 13.3 lb-in.)

---

Montage

---

Positions de tête



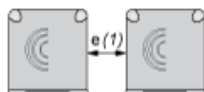
---

Précautions d'installation

---

Distances minimales de montage (mm)

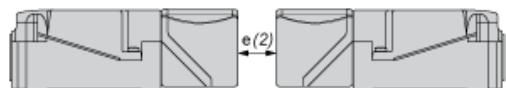
Côte à côte



e(1) 120

≥

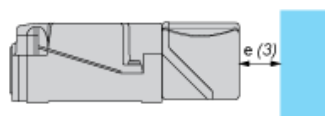
Face à face



e(2) 240

≥

Face à un objet métallique

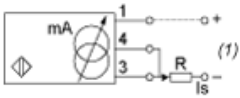


e(3) 90

≥

Schémas de câblage

2 fils

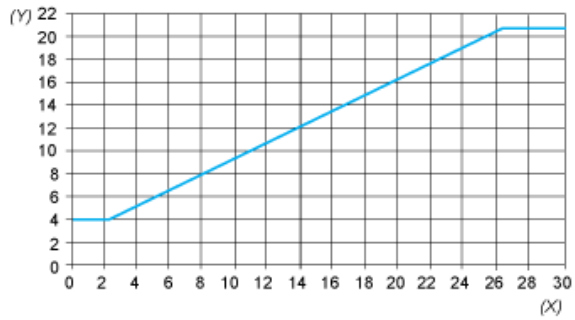


(1) Courant de sortie

Assurer au minimum 10 V entre le + et le - (borne 3) du capteur

	Courant de sortie	Valeur d'impédance de charge
12 V	4-20 mA	$R \leq 82 \Omega$
24 V	4-20 mA	$R \leq 560 \Omega$

Sorties analogiques



(Y) Courant de sortie (mA)  
(X) Distance de détection (mm)