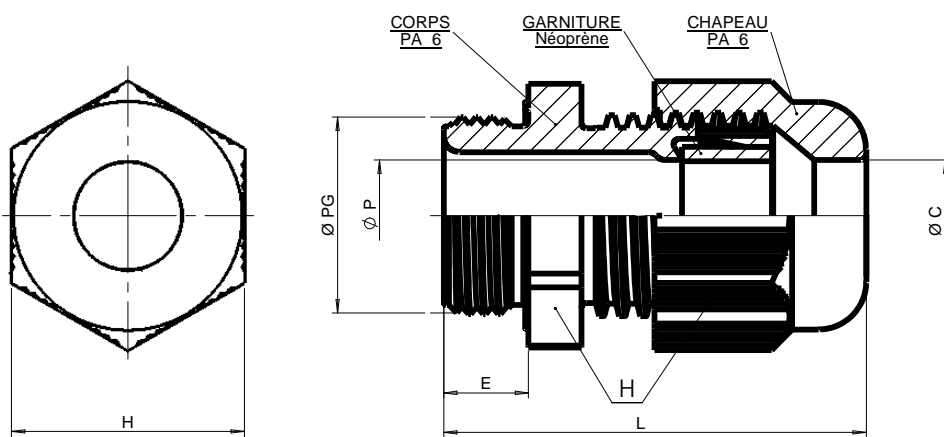
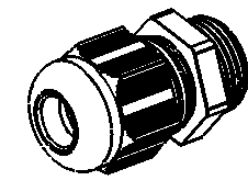


Ø PG	REFERENCES S.I.B.			CAPACITE mini / MAXI	H mm	E mm	L mm	Ø C mm	Ø P mm	Poids gr
	GRIS 7001	GRIS 7035	NOIR 9005							
<b>PG 07</b>	<b>F 7000 709</b>	<b>F 7000 700</b>	<b>F 8000 700</b>	<b>2,5 / 6,5</b>	15	8	32	6,7	6,8	<b>3,3</b>
PG 07 RED.	F 7000 749	F 7000 740	F 8000 740	1,5 / 05						4,0
<b>PG 09</b>	<b>F 7000 909</b>	<b>F 7000 900</b>	<b>F 8000 900</b>	<b>2,5 / 08</b>	19	8	35	8,5	8,7	<b>6,3</b>
PG 09 RED.	F 7000 949	F 7000 940	F 8000 940	1,5 / 06						7,0
<b>PG 11</b>	<b>F 7001 109</b>	<b>F 7001 100</b>	<b>F 8001 100</b>	<b>3,5 / 10</b>	22	8	37	10,5	10,5	<b>8,5</b>
PG 11 RED.	F 7001 149	F 7001 140	F 8001 140	02 / 07						9,3
<b>PG 13,5</b>	<b>F 7001 309</b>	<b>F 7001 300</b>	<b>F 8001 300</b>	<b>05 / 12</b>	24	9	39	12,5	12,5	<b>10,1</b>
PG 13,5 RED.	F 7001 349	F 7001 340	F 8001 340	03 / 09						11,0
<b>PG 16</b>	<b>F 7001 609</b>	<b>F 7001 600</b>	<b>F 8001 600</b>	<b>07 / 14</b>	27	10	43	14,5	14,5	<b>13,4</b>
PG 16 RED.	F 7001 649	F 7001 640	F 8001 640	05 / 12						14,6
<b>PG 21</b>	<b>F 7002 109</b>	<b>F 7002 100</b>	<b>F 8002 100</b>	<b>09 / 18</b>	33	11	50	18,5	18,5	<b>22,0</b>
PG 21 RED.	F 7002 149	F 7002 140	F 8002 140	07 / 16						24,00
<b>PG 29</b>	<b>F 7002 909</b>	<b>F 7002 900</b>	<b>F 8002 900</b>	<b>14 / 25</b>	42	11	53	25	25,5	<b>35,5</b>
PG 29 RED.	F 7002 949	F 7002 940	F 8002 940	11 / 21						37,6
<b>PG 36</b>	<b>F 7003 609</b>	<b>F 7003 600</b>	<b>F 8003 600</b>	<b>18 / 32</b>	53	13	65	32	32,5	<b>66,4</b>
PG 36 RED.	F 7003 649	F 7003 640	F 8003 640	13 / 26						69,9
<b>PG 42</b>	<b>F 7004 209</b>	<b>F 7004 200</b>	<b>F 8004 200</b>	<b>24 / 38,5</b>	60	13	68	39	39	<b>85,6</b>
PG 42 RED.	F 7004 249	F 7004 240	F 8004 240	17 / 31						88,5
<b>PG 48</b>	<b>F 7004 909</b>	<b>F 7004 900</b>	<b>F 8004 900</b>	<b>35 / 48</b>	70	14	70	48,2	48	<b>92,8</b>
PG 48 RED.	F 7004 949	F 7004 940	F 8004 940	26 / 39						96,2

**Indice de Protection**

**IP 68**  
SANS JOINT DE QUEUE

**Température d'utilisation continue**  
- 40 / + 100°C



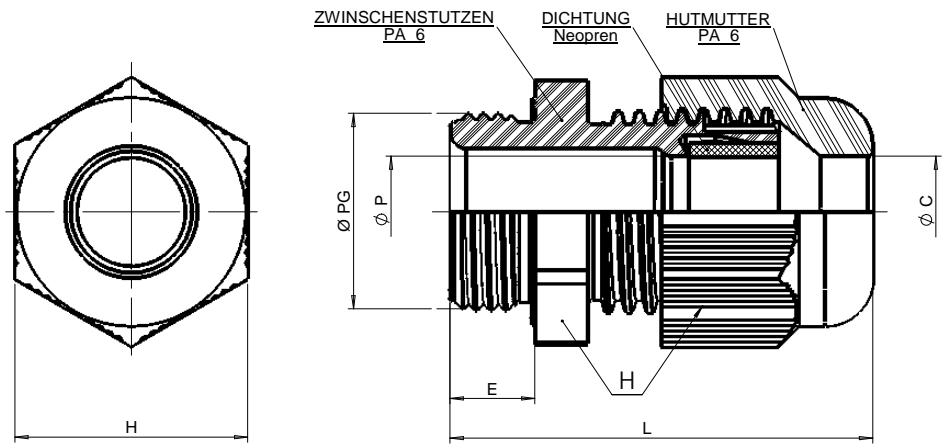
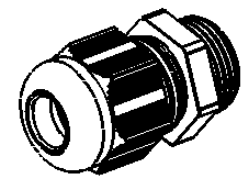
<b>C</b> Modification température / données techniques				JMG	30.08.10	MK	30.08.10
IND MODIFICATIONS				NOM	DATE	VERIFIE	DATE
MATIERE : /				DIMENSIONS : /		ETAT FINAL : /	
DESIGNATION : /				CODE : /		ECH : * / *	
TOLERANCE GENE :				DESSINE PAR : DAUDY	DATE : 12/10/99	VERIFIE PAR :	DATE 12/10/99
N.F. EXCLUS INCLUS FIN MOYEN				<p>Société Industrielle de Boulay 57220 BOULAY Accessoires de Dérivation et Raccordement</p>			
RUGOSITE GENE :							
SUIVANT NORME :				<p>CLIENT : CATALOGUE</p> <p>PLAN CLIENT N°: /</p> <p>PLAN SIB N°: F 7000 000C</p>			
				IND <b>C</b>			

**Schutzart**

**IP 68**  
OHNE FLASCHDICHTUNG

**Dauernd  
Gebrauch  
Temperatur**  
- 40 / + 100°C

Ø PG	GRAU 7001	EDV. Art. Nr. GRAU 7035	SCHWARZ 9005	KLEMMBEREICH mini / MAXI	H mm	E mm	L mm	Ø C mm	Ø P mm	Gewicht gr
<b>PG 07</b>	<b>F 7000 709</b>	<b>F 7000 700</b>	<b>F 8000 700</b>	<b>2,5 / 6,5</b>	15	8	32	6,7	6,8	<b>3,3</b>
PG 07 RED.	F 7000 749	F 7000 740	F 8000 740	1,5 / 05						4,0
<b>PG 09</b>	<b>F 7000 909</b>	<b>F 7000 900</b>	<b>F 8000 900</b>	<b>2,5 / 08</b>	19	8	35	8,5	8,7	<b>6,3</b>
PG 09 RED.	F 7000 949	F 7000 940	F 8000 940	1,5 / 06						7,0
<b>PG 11</b>	<b>F 7001 109</b>	<b>F 7001 100</b>	<b>F 8001 100</b>	<b>3,5 / 10</b>	22	8	37	10,5	10,5	<b>8,5</b>
PG 11 RED.	F 7001 149	F 7001 140	F 8001 140	02 / 07						9,3
<b>PG 13,5</b>	<b>F 7001 309</b>	<b>F 7001 300</b>	<b>F 8001 300</b>	<b>05 / 12</b>	24	9	39	12,5	12,5	<b>10,1</b>
PG 13,5 RED.	F 7001 349	F 7001 340	F 8001 340	03 / 09						11,0
<b>PG 16</b>	<b>F 7001 609</b>	<b>F 7001 600</b>	<b>F 8001 600</b>	<b>07 / 14</b>	27	10	43	14,5	14,5	<b>13,4</b>
PG 16 RED.	F 7001 649	F 7001 640	F 8001 640	05 / 12						14,6
<b>PG 21</b>	<b>F 7002 109</b>	<b>F 7002 100</b>	<b>F 8002 100</b>	<b>09 / 18</b>	33	11	50	18,5	18,5	<b>22,0</b>
PG 21 RED.	F 7002 149	F 7002 140	F 8002 140	07 / 16						24,00
<b>PG 29</b>	<b>F 7002 909</b>	<b>F 7002 900</b>	<b>F 8002 900</b>	<b>14 / 25</b>	42	11	53	25	25,5	<b>35,5</b>
PG 29 RED.	F 7002 949	F 7002 940	F 8002 940	11 / 21						37,6
<b>PG 36</b>	<b>F 7003 609</b>	<b>F 7003 600</b>	<b>F 8003 600</b>	<b>18 / 32</b>	53	13	65	32	32,5	<b>66,4</b>
PG 36 RED.	F 7003 649	F 7003 640	F 8003 640	13 / 26						69,9
<b>PG 42</b>	<b>F 7004 209</b>	<b>F 7004 200</b>	<b>F 8004 200</b>	<b>24 / 38,5</b>	60	13	68	39	39	<b>85,6</b>
PG 42 RED.	F 7004 249	F 7004 240	F 8004 240	17 / 31						88,5
<b>PG 48</b>	<b>F 7004 909</b>	<b>F 7004 900</b>	<b>F 8004 900</b>	<b>35 / 48</b>	70	14	70	48,2	48	<b>92,8</b>
PG 48 RED.	F 7004 949	F 7004 940	F 8004 940	26 / 39						96,2



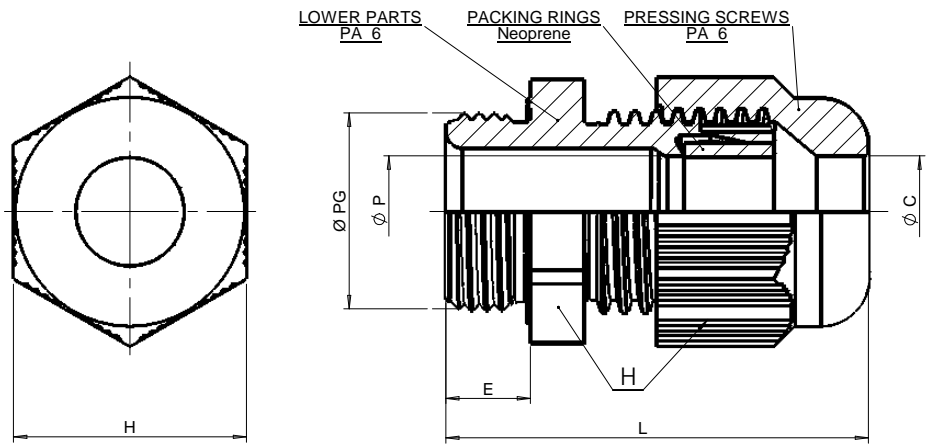
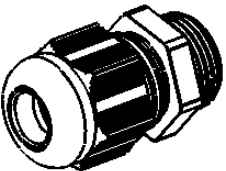
<b>C</b> Modification température / données techniques				JMG	30.08.10	MK	30.08.10
IND MODIFICATIONS				NOM	DATE	VERIFIE	DATE
MATIERE : /				DIMENSIONS : /		ETAT FINAL : /	
DESIGNATION : /				CODE : /		ECH : */*	
TOLERANCE GENE :				DESSINE PAR : DAUDY		DATE : 12/10/99	
N.F. EXCLUS INCLUS FIN MOYEN				VERIFIE PAR :		DATE : 12/10/99	
				Société Industrielle de Boulay <b>57220 BOULAY</b> Accessoires de Dérivation et Raccordement			
RUGOSITE GENE :				SUIVANT NORME :			
POIDS (g) :				Ce document est la propriété de SIB - ADR. Il ne peut être communiqué à des tiers sans son autorisation.			
PLAN CLIENT N° :				<b>A3</b>			
PLAN SIB N° :				CLIENT : CATALOGUE			
IND				PLAN CLIENT N° :			
F 7000 000C				PLAN SIB N° :			
C				IND			

Ø PG	GREY 7001	EDP. Art. Nr. GREY 7035	BLACK 9005	CLAMPING RANGE mini / MAXI	H mm	E mm	L mm	Ø C mm	Ø P mm	WEIGHT gr
<b>PG 07</b>	<b>F 7000 709</b>	<b>F 7000 700</b>	<b>F 8000 700</b>	<b>2,5 / 6,5</b>	15	8	32	6,7	6,8	<b>3,3</b>
PG 07 RED.	F 7000 749	F 7000 740	F 8000 740	1,5 / 05						4,0
<b>PG 09</b>	<b>F 7000 909</b>	<b>F 7000 900</b>	<b>F 8000 900</b>	<b>2,5 / 08</b>	19	8	35	8,5	8,7	<b>6,3</b>
PG 09 RED.	F 7000 949	F 7000 940	F 8000 940	1,5 / 06						7,0
<b>PG 11</b>	<b>F 7001 109</b>	<b>F 7001 100</b>	<b>F 8001 100</b>	<b>3,5 / 10</b>	22	8	37	10,5	10,5	<b>8,5</b>
PG 11 RED.	F 7001 149	F 7001 140	F 8001 140	02 / 07						9,3
<b>PG 13,5</b>	<b>F 7001 309</b>	<b>F 7001 300</b>	<b>F 8001 300</b>	<b>05 / 12</b>	24	9	39	12,5	12,5	<b>10,1</b>
PG 13,5 RED.	F 7001 349	F 7001 340	F 8001 340	03 / 09						11,0
<b>PG 16</b>	<b>F 7001 609</b>	<b>F 7001 600</b>	<b>F 8001 600</b>	<b>07 / 14</b>	27	10	43	14,5	14,5	<b>13,4</b>
PG 16 RED.	F 7001 649	F 7001 640	F 8001 640	05 / 12						14,6
<b>PG 21</b>	<b>F 7002 109</b>	<b>F 7002 100</b>	<b>F 8002 100</b>	<b>09 / 18</b>	33	11	50	18,5	18,5	<b>22,0</b>
PG 21 RED.	F 7002 149	F 7002 140	F 8002 140	07 / 16						24,00
<b>PG 29</b>	<b>F 7002 909</b>	<b>F 7002 900</b>	<b>F 8002 900</b>	<b>14 / 25</b>	42	11	53	25	25,5	<b>35,5</b>
PG 29 RED.	F 7002 949	F 7002 940	F 8002 940	11 / 21						37,6
<b>PG 36</b>	<b>F 7003 609</b>	<b>F 7003 600</b>	<b>F 8003 600</b>	<b>18 / 32</b>	53	13	65	32	32,5	<b>66,4</b>
PG 36 RED.	F 7003 649	F 7003 640	F 8003 640	13 / 26						69,9
<b>PG 42</b>	<b>F 7004 209</b>	<b>F 7004 200</b>	<b>F 8004 200</b>	<b>24 / 38,5</b>	60	13	68	39	39	<b>85,6</b>
PG 42 RED.	F 7004 249	F 7004 240	F 8004 240	17 / 31						88,5
<b>PG 48</b>	<b>F 7004 909</b>	<b>F 7004 900</b>	<b>F 8004 900</b>	<b>35 / 48</b>	70	14	70	48,2	48	<b>92,8</b>
PG 48 RED.	F 7004 949	F 7004 940	F 8004 940	26 / 39						96,2

**Standard Sealing**

**IP 68**  
WITHOUT FLAT SEALS

**Permanent temperature on application**  
- 40 / + 100°C



<b>C</b> Modification température / données techniques				JMG	30.08.10	MK	30.08.10
IND MODIFICATIONS				NOM	DATE	VERIFIE	DATE
MATIERE : /		DIMENSIONS : /		ETAT FINAL : /		ECH :	
DESIGNATION : /		CODE : /				* / *	
TOLERANCE GENE :				DESSINE PAR : DAUDY		DATE : 12/10/99	
N.F. EXCLUS INCLUS FIN MOYEN				VERIFIE PAR :		DATE : 12/10/99	
				Ce document est la propriété de SIB - ADR. Il ne peut être communiqué à des tiers sans son autorisation.			
				<b>A3</b>			
				CLIENT : CATALOGUE			
				PLAN CLIENT N°:			
				PLAN SIB N°:			
				IND			
				<b>F 7000 000C C</b>			
RUGOSITE GENE :				SUIVANT NORME :		POIDS (g) :	