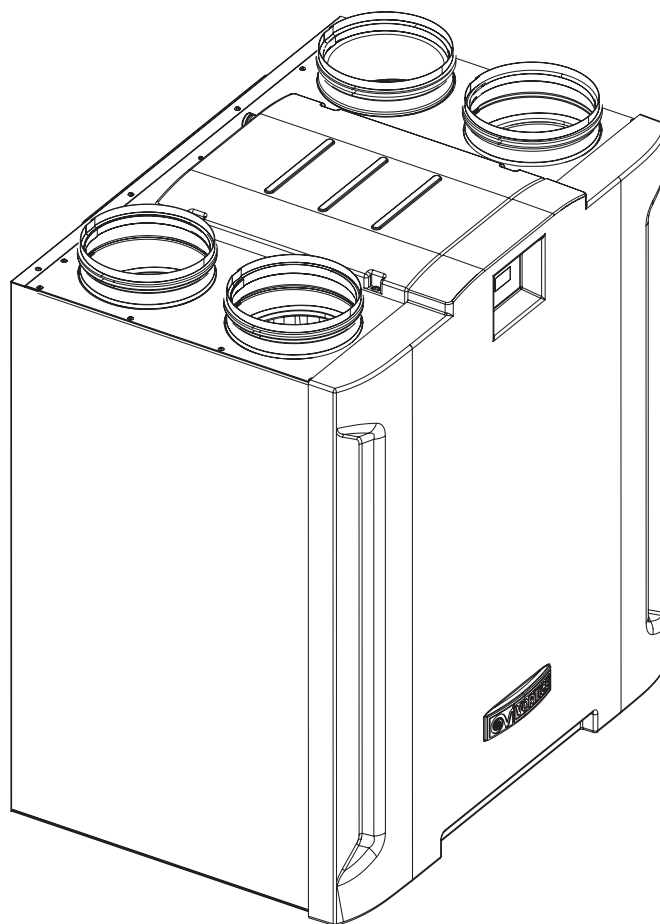


IT Libretto istruzioni
EN Instructions booklet
FR Livret d'instructions
DE Betriebsanleitung
ES Betriebsanleitung

PT Manual de instruções
HU Tartalom
ZH 说明书
PL Instrukcja obsługi
RO Manual de instructiuni



VORT HR 450 AVEL D / AVEL D H



UK
CA CE

Indice

1	Informazioni generali	3
1.1	Descrizione dei simboli utilizzati nel manuale	3
1.1.1	Obbligo	3
1.1.2	Divieto	3
1.1.3	Pericolo	3
1.2	Scopo del manuale	3
2	Descrizione del prodotto	4
3	Struttura e dotazione	4
4	Conformità d'uso	5
5	Sicurezza/Avvertenze	5
6	Avvertenze generali per l'installatore	6
7	Installazione	7
7.1	Montaggio	7
7.2	Connessione del tubo di scarico condensa	7
7.3	Connessione delle tubazioni	8
7.4	Mandata aria viziata verso l'esterno	8
7.5	Aspirazione aria fresca dall'esterno	8
7.6	Aspirazione aria viziata da casa	8
7.7	Mandata aria fresca in casa	8
8	Schema di funzionamento del sistema	9
9	Collegamenti elettrici	10
10	Funzionamento	11
10.1	Motori	11
10.2	Filtri	11
10.3	Bypass	11
10.4	Sbrinamento automatico	11
10.5	Presca USB	11
10.6	Vacanza	12
10.7	Post ventilazione	12
10.8	Programmazione	12
11	Utilizzo	13
11.1	Generalità	13
11.2	Significato delle icone/tasti dell'area touch	13
11.3	Funzioni pannello comandi	14
11.4	Menu principale	15
11.4.1	Funzioni installatore (pwd 023)	15
11.4.2	Funzioni utente (pwd 013)	20
12	Manutenzione e pulizia	25
12.1	Filtri	25
12.2	Scambiatore di calore	25
12.3	Pulizia esterna	26
13	Smaltimento	26

Prima di usare il prodotto leggere attentamente le istruzioni contenute nel presente libretto. VORTICE non potrà essere ritenuta responsabile per eventuali danni a persone o cose causati dal mancato rispetto delle indicazioni di seguito elencate, la cui osservanza assicurerà invece la durata e l'affidabilità, elettrica e meccanica, dell'apparecchio. Conservare sempre questo libretto istruzioni.

1 Informazioni generali

1.1 Descrizione dei simboli utilizzati nel manuale

1.1.1 Obbligo



OBBLIGO GENERICO



OBBLIGO DI LEGGERE LE ISTRUZIONI



OBBLIGO DI STACCARE LA CORRENTE



RIVOLGERSI A PERSONALE PROFESSIONALMENTE QUALIFICATO

1.1.2 Divieto



DIVIETO GENERICO

1.1.3 Pericolo



PERICOLO GENERICO

1.2 Scopo del manuale

Questo manuale contiene le informazioni sull'uso corretto e sulla manutenzione dell'apparecchio.



OBBLIGO

Prima di installare ed utilizzare il prodotto, leggere attentamente le istruzioni contenute nel presente libretto.

VORTICE S.p.A. non potrà essere ritenuta responsabile per eventuali danni a persone o cose causati dal mancato rispetto delle indicazioni di seguito elencate, la cui osservanza assicurerà invece la durata e l'affidabilità, elettrica e meccanica, dell'apparecchio. Conservare perciò sempre questo manuale. Non modificare od eliminare parti del manuale o i loro contenuti.

2 Descrizione del prodotto

Vort HR 450 Avel D (nel seguito "l'apparecchio") è un recuperatore di calore per uso residenziale, caratterizzato da elevate efficienze di scambio termico, bassi consumi e ridotte dimensioni. L'apparecchio è controllato da un sistema di gestione elettronica avanzata ed è equipaggiato da motoventilatori dotati di motori EC brushless.

All'interno dell'apparecchio è presente uno scambiatore di calore (di tipo entalpico nei modelli H) che garantisce elevati livelli di efficienza di scambio termico. L'apparecchio è dotato di funzione by-pass automatico e di protezione antigelo integrata.

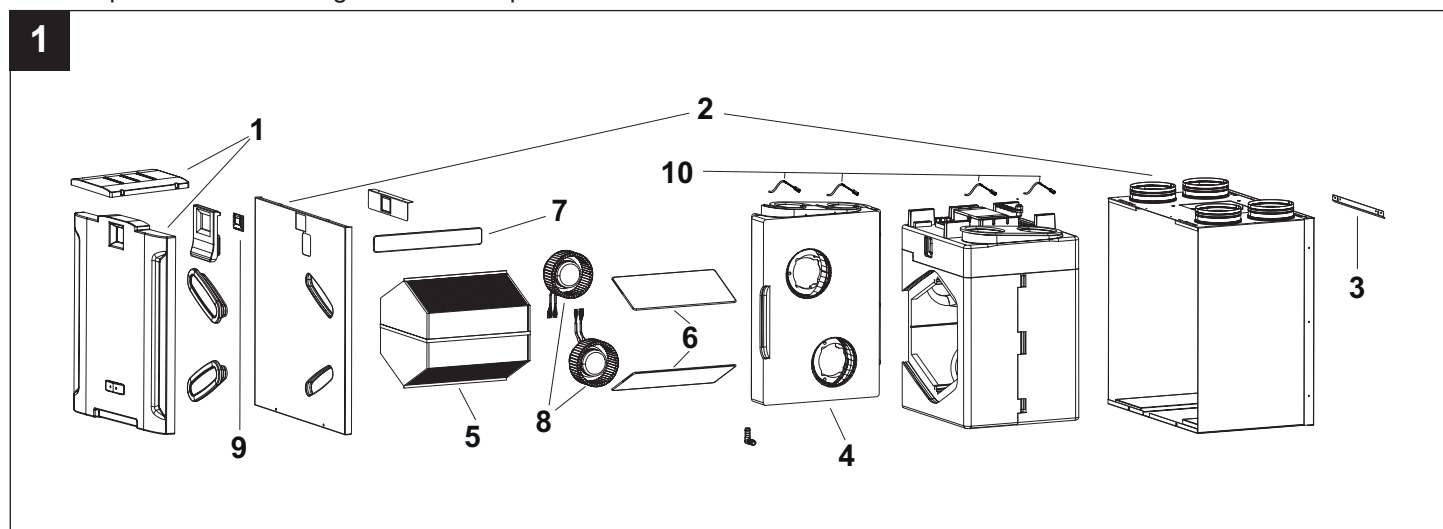
(Vedere "Funzionamento" e "Utilizzo" per una descrizione più dettagliata delle varie funzionalità).

Prima di installare e/o utilizzare l'apparecchiatura, leggere attentamente il presente manuale di istruzioni ed in particolare il paragrafo "Sicurezza".

3 Struttura e dotazione

Le principali parti componenti l'apparecchio sono così riassumibili (fig.1):

- pannello in ABS (1)
- involucro esterno e coperchio frontale (2), in lamiera d'acciaio verniciata; nell'involucro sono integrati i dispositivi di connessione alle tubazioni di aspirazione/mandata e la scatola dei collegamenti elettrici; l'involucro racchiude inoltre a tenuta i componenti interni e lo scambiatore di calore;
- binari di fissaggio (3): due superiori, di cui uno da fissare a muro, e uno inferiore: permettono l'installazione a arete;
- convogliatori interni in PPE (polipropilene espanso) (4), che realizzano la distribuzione dei flussi d'aria massimizzando l'isolamento termico e minimizzando le perdite;
- scambiatore di calore (5), in resina plastica e del tipo a flussi incrociati in controcorrente, la cui particolare morfologia garantisce un' elevatissima efficienza di scambio termico; i modelli H sono equipaggiati con uno scambiatore entalpico, che è in grado di trasferire anche l'umidità presente nell'aria.
- filtri (6) grado ritenzione G4; filtro (7) grado ritenzione G4 (bypass);
- motori brushless (8) abbinati a giranti centrifughe;
- interfaccia utente con display LCD (9);
- 4 sensori di temperatura (10):
 - aria interna;
 - aria esterna;
 - aria espulsa;
 - aria mandata;
- timer per avviso sostituzione filtri;
- uscita per eventuale collegamento di un preheater (funzionamento Nofrost);
- uscita per eventuale collegamento di un postheater.



4 Conformità d'uso

- Questo apparecchio può essere utilizzato da bambini di età non inferiore a 8 anni e da persone con ridotte capacità fisiche, sensoriali o mentali, o prive di esperienza o della necessaria conoscenza, purché sotto sorveglianza oppure dopo che le stesse abbiano ricevuto istruzioni relative all'uso sicuro dell'apparecchio e alla comprensione dei pericoli ad esso inerenti. I bambini non devono giocare con l'apparecchio. La pulizia e la manutenzione destinata ad essere effettuata dall'utilizzatore non deve essere effettuata da bambini senza sorveglianza.
- Questi apparecchi sono stati progettati per un uso in ambiente domestico e commerciale.
- L'installazione dell'apparecchio deve essere effettuata da parte di personale professionalmente qualificato.
- L'impianto elettrico a cui è collegato il prodotto deve essere conforme alle norme vigenti.
- Per l'installazione occorre prevedere un interruttore onnipolare con distanza di apertura dei contatti uguale o superiore a mm 3, che consenta la disconnessione completa nelle condizioni della categoria di sovratensione III.
- I prodotti equipaggiati con motori predisposti al cablaggio monofase (M) richiedono SEMPRE la connessione a linee monofase a 220-240V (o solo 230V quando previsto). Qualsiasi tipo di modifica si configura come manomissione del prodotto e invalida la relativa Garanzia.
- Non è necessario effettuare alcuna regolazione specifica in quanto gli apparecchi funzionano alle frequenze nominali senza un'impostazione preliminare.

5 Sicurezza/Avvertenze



OBBLIGO

- Dopo aver tolto il prodotto dall'imballo, assicurarsi della sua integrità. Nel dubbio rivolgersi subito ad un Centro Assistenza Tecnica autorizzato VORTICE. Non lasciare parti dell'imballo alla portata di bambini o persone con ridotte capacità fisiche, sensoriali o mentali.
- Riporre l'apparecchio lontano da bambini e da persone diversamente abili nel momento in cui si decide di scollegarlo dalla rete elettrica e di non utilizzarlo più.



OBBLIGO

- In caso di cattivo funzionamento e/o guasto dell'apparecchio rivolgersi subito ad un Centro di Assistenza autorizzato VORTICE e richiedere, per l'eventuale riparazione, l'uso di ricambi originali VORTICE.
- Collegare l'apparecchio alla rete di alimentazione solo se la portata dell'impianto è adeguata alla sua potenza massima. In caso contrario rivolgersi subito a personale professionalmente qualificato.
- I collegamenti elettrici devono essere conformi a "The Building Regulations" e alla versione più aggiornata del regolamento IET BS7671 nel Regno Unito (o normative equivalenti negli altri paesi).



OBBLIGO

I dati elettrici della rete devono corrispondere a quelli riportati in targa.



DIVIETO

- Non usare questo prodotto per una funzione differente da quella esposta nel presente libretto.
- Non apportare modifiche di alcun genere all'apparecchio.



PERICOLO

- L'uso di qualsiasi apparecchio elettrico comporta l'osservanza di alcune regole fondamentali, tra le quali:
 - non toccarlo con mani bagnate o umide;
 - non toccarlo a piedi nudi;
 - non consentirne l'uso a bambini o persone diversamente abili non sorvegliate.
- Al fine di evitare ogni pericolo dovuto al riarmo accidentale del dispositivo termico di interruzione, questo apparecchio non deve essere alimentato tramite un dispositivo di manovra esterno, quale un temporizzatore, oppure essere connesso a un circuito a cui viene regolarmente data e tolta l'alimentazione
- In caso di danneggiamento del cavo di alimentazione provvedere tempestivamente alla sostituzione, che dovrà essere eseguita presso un Centro Assistenza VORTICE, in modo da prevenire ogni rischio.

**OBBLIGO**

Se l'apparecchio cade o riceve forti colpi farlo verificare subito presso un Centro di Assistenza Tecnica autorizzato VORTICE.

6 Avvertenze generali per l'installatore

**OBBLIGO**

Il documento ufficiale a cui fare riferimento è: "The Building Regulations: Approved Document F: Volume 1 applies to dwellings".

**PERICOLO**

- Spegnere l'interruttore generale dell'impianto quando: si rileva un'anomalia di funzionamento; si decide di eseguire una manutenzione di pulizia esterna; si decide di non utilizzare per brevi o lunghi periodi l'apparecchio..
- L'apparecchio deve essere montato in modo da garantire che, in condizioni normali di funzionamento, nessuno possa venirsi a trovare in prossimità di parti in movimento o sotto tensione.
- L'apparecchio deve scaricare direttamente all'esterno, in un condotto singolo dedicato..
- L'apparecchio non può essere utilizzato come attivatore di scaldabagni, stufe, ecc., nè deve scaricare in condotti d'acqua calda di tali apparecchi..
- La temperatura massima di esercizio dell'apparecchio è 45°C.

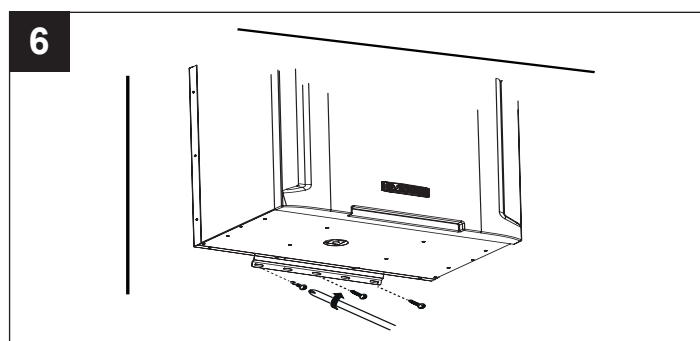
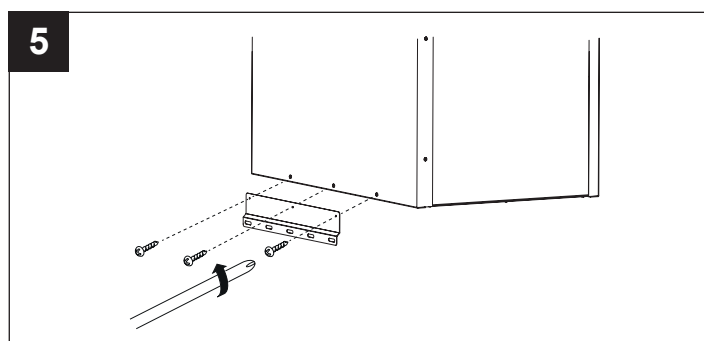
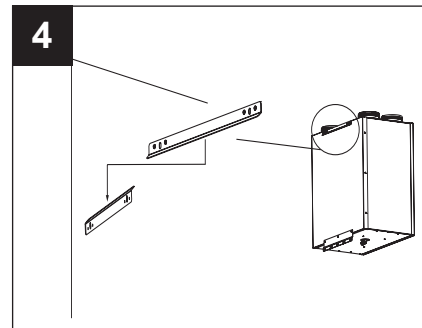
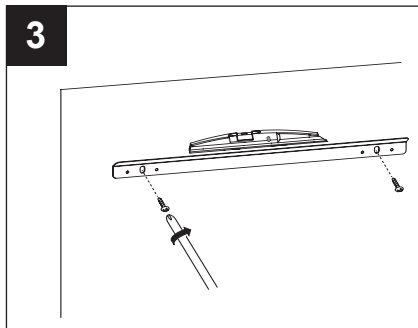
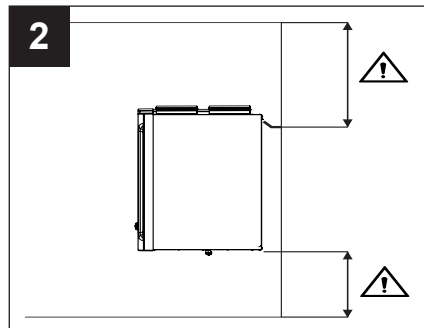
7 Installazione

7.1 Montaggio

L'apparecchio è equipaggiato con tre binari da utilizzare per il fissaggio a muro. Uno dei due binari superiori è pre-montato sull'apparecchio. (fig. 2 ÷ 6).

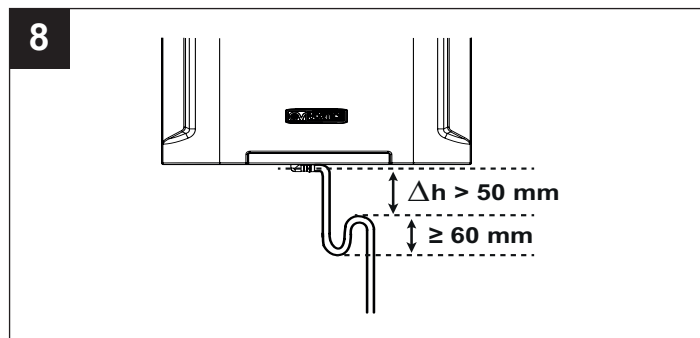
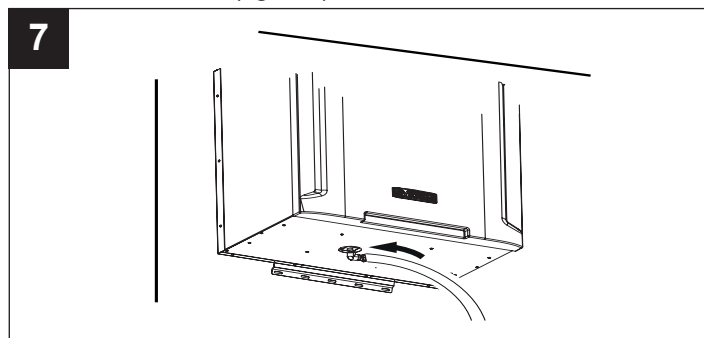
Se è necessario fissare il prodotto alla parete, assicurarsi di utilizzare le due staffe di supporto fornite e viti.

ATTENZIONE: Prima di fissare le staffe di supporto, verificare di mantenere la distanza per l'attacco dei tubi di aerazione e lo scarico condensa dal soffitto e dal pavimento come mostrato in fig. 2.



7.2 Connessione del tubo di scarico condensa

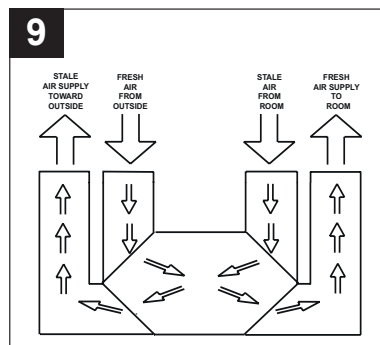
Il punto di connessione è posto sul fondo dell'apparecchio; lo scarico della condensa deve essere realizzato connettendo il tubo flessibile in dotazione al raccordo scarico condensa. Per impedire la formazione di bolle d'aria occorre realizzare con il tubetto un sifone (fig. 7,8).



7.3 Connessione delle tubazioni

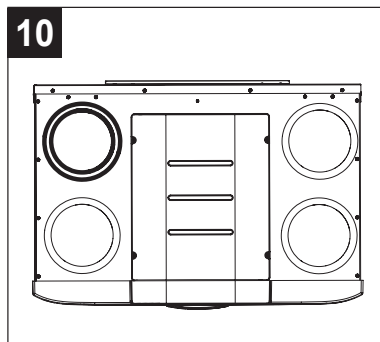
I raccordi dell'apparecchio hanno diametro nominale pari a 160 mm. Alle bocche dell'apparecchio possono essere collegati tubi rigidi o flessibili. Nel seguito ogni connessione è illustrata da una figura che specifica anche le direzioni di provenienza e mandata del relativo flusso d'aria (fig.9).

ATTENZIONE: Per impianti conformi a passivhaus, sarà necessario installare silenziatori su tutte e 4 le bocche.



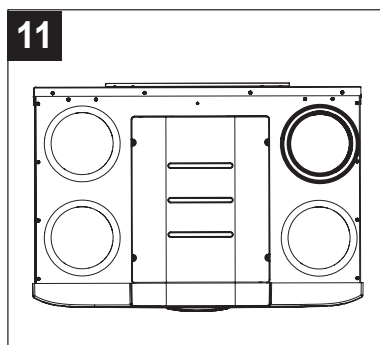
7.4 Mandata aria viziata verso l'esterno

Questa bocca è utilizzata per espellere all'esterno l'aria viziata già trattata nello scambiatore di calore. Il condotto a cui lo scarico va connesso deve essere termicamente isolato (per evitare la formazione di condensa sulle sue parti interne ed esterne), e provvisto di dispositivi per smorzare le eventuali vibrazioni. Se lo scarico avviene dal tetto è obbligatorio l'utilizzo di un opportuno dispositivo inteso ad evitare la formazione di condensa e l'entrata di acqua piovana (fig.10).



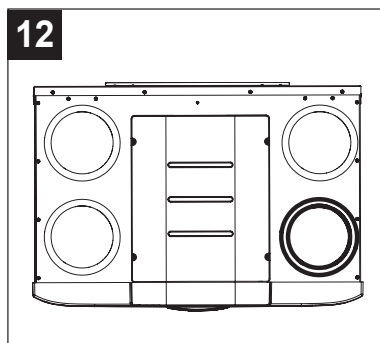
7.5 Aspirazione aria fresca dall'esterno

Questa bocca è utilizzata per l'ingresso dell'aria fresca dall'esterno; il relativo condotto deve essere isolato termicamente e provvisto di dispositivi in grado di smorzare eventuali vibrazioni. Se l'ingresso dell'aria avviene dal tetto è obbligatorio l'utilizzo di un opportuno dispositivo inteso ad evitare la formazione di condensa e l'entrata di acqua piovana. (fig. 11)



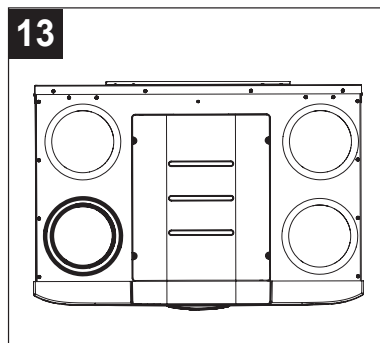
7.6 Aspirazione aria viziata da casa

Questa bocca è utilizzata per convogliare nell'apparecchio l'aria viziata estratta dall'interno della casa. Il condotto richiede isolamento termico. (fig. 12)

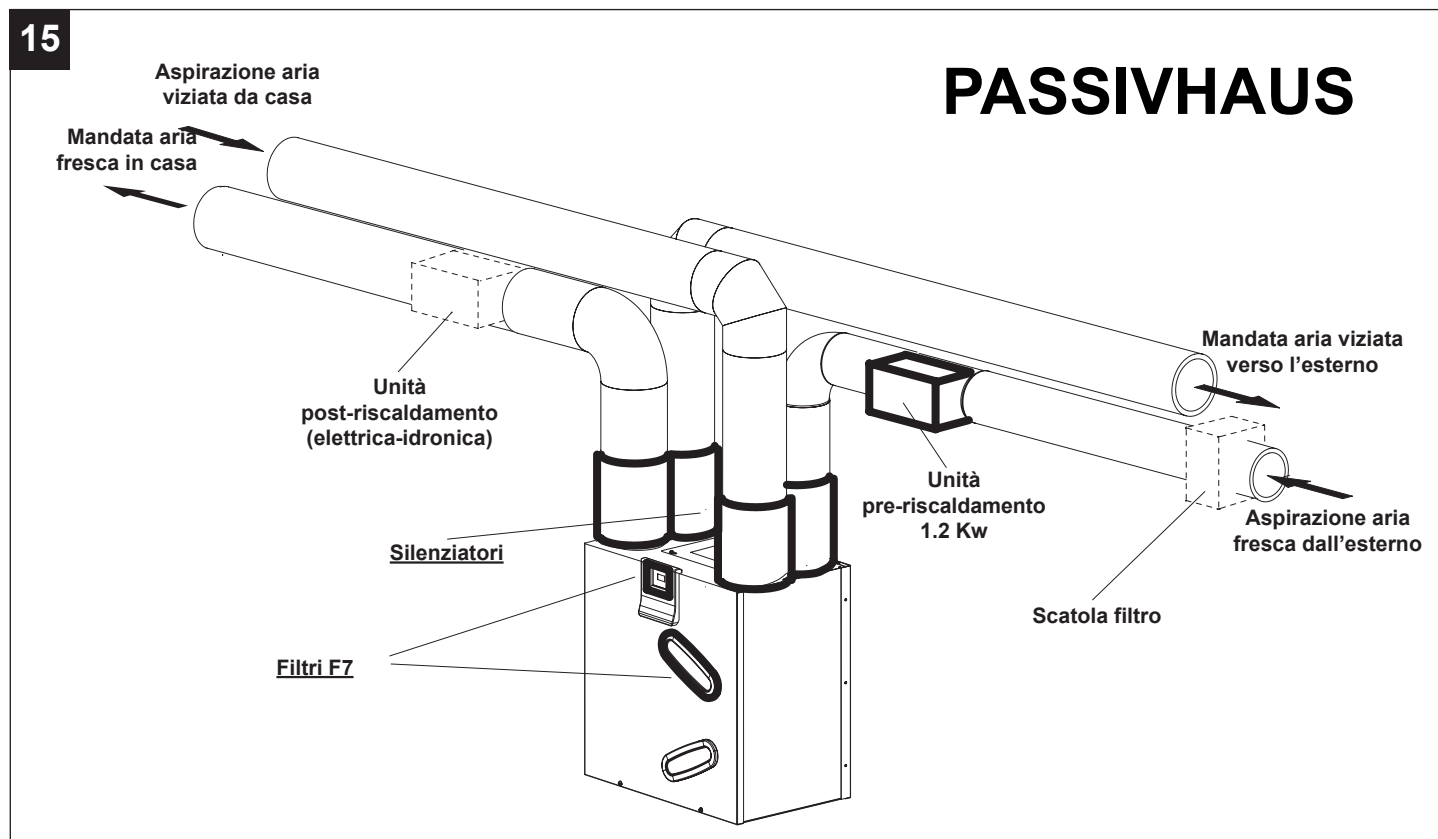
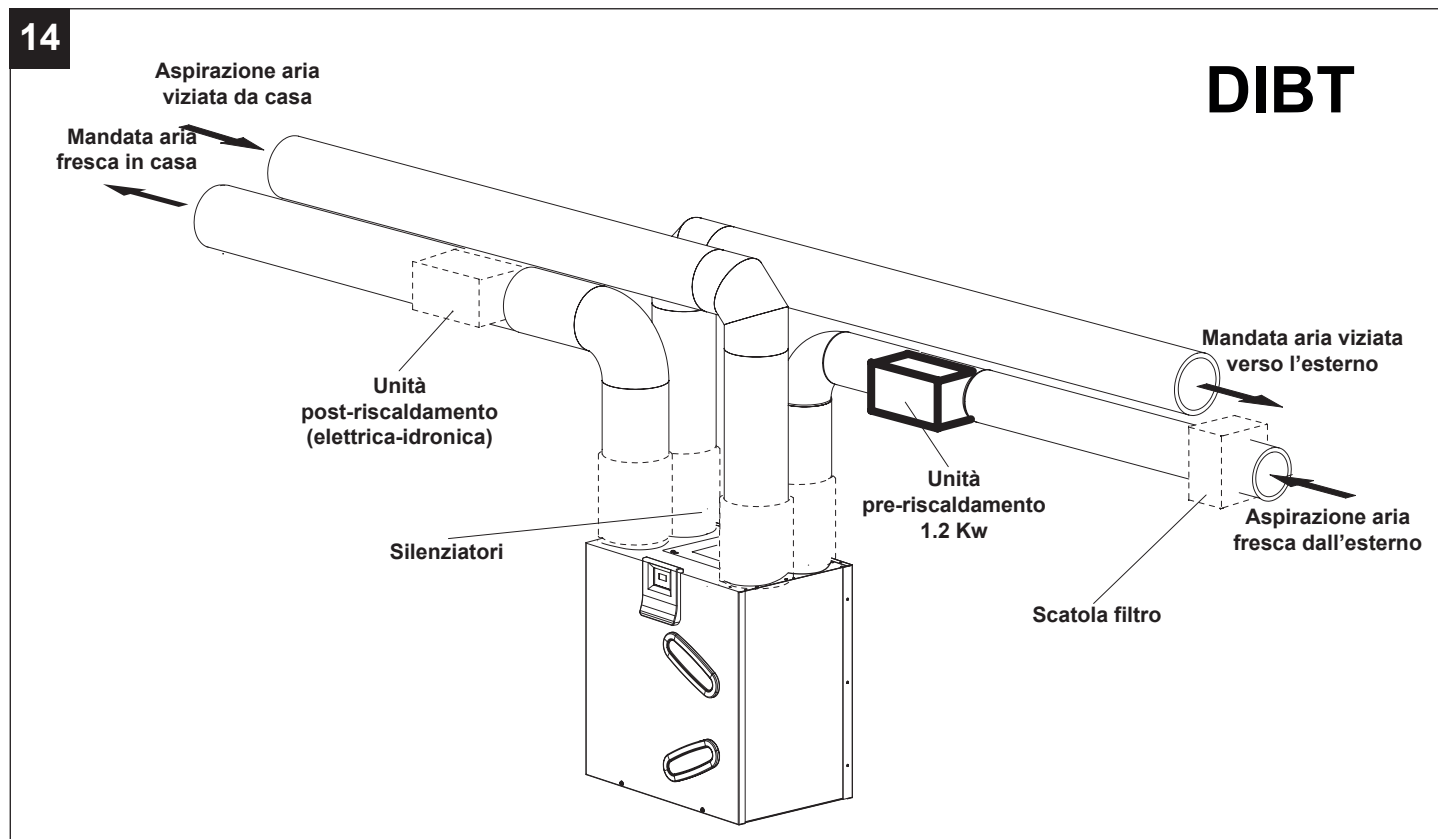


7.7 Mandata aria fresca in casa

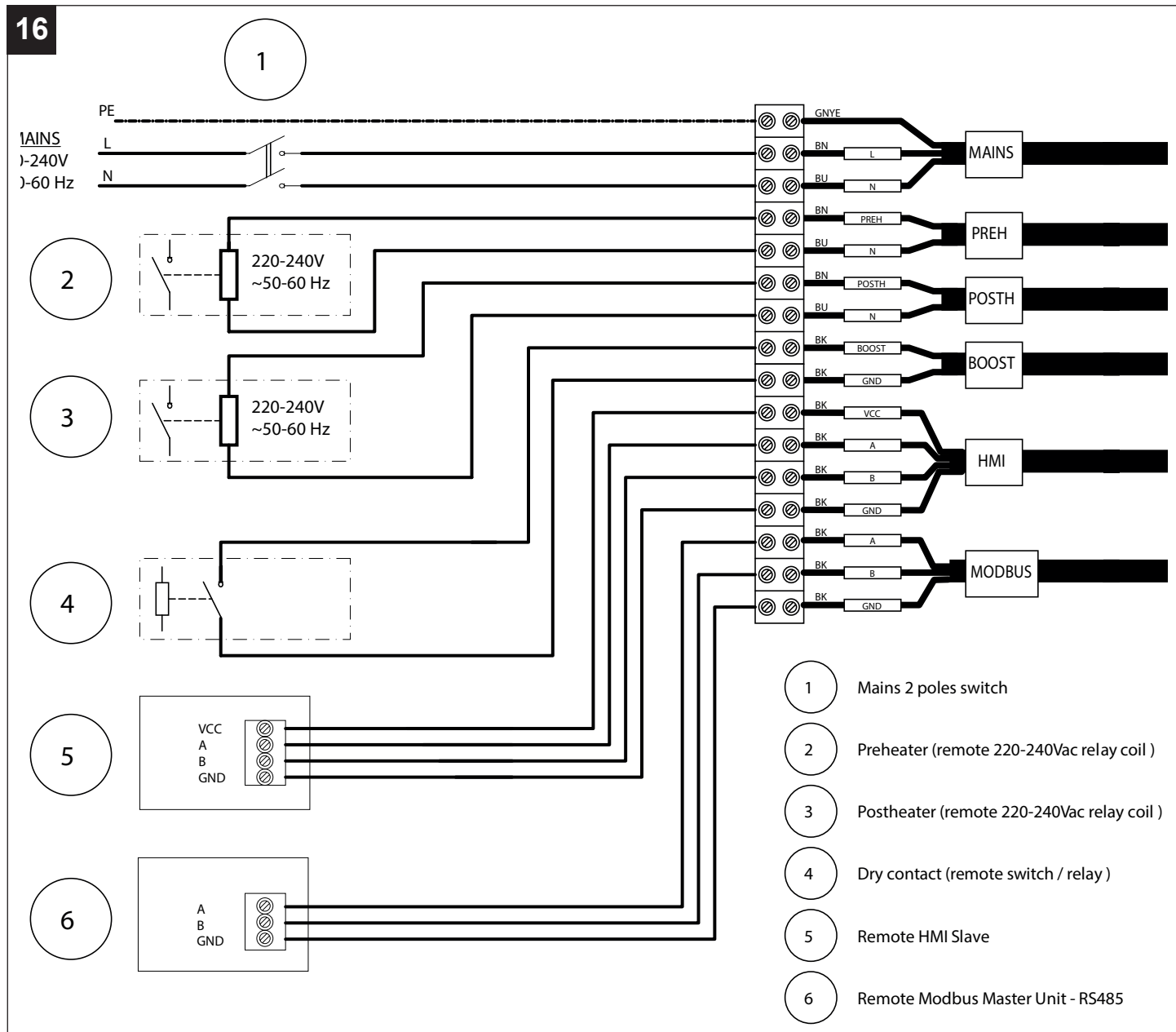
Questa bocca è utilizzata per immettere all'interno della casa l'aria fresca esterna, preventivamente trattata nello scambiatore di calore (fig. 13).



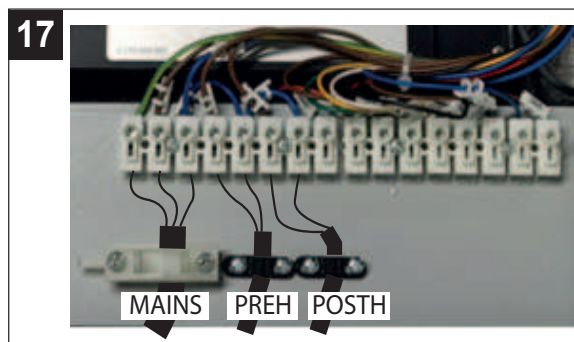
8 Schema di funzionamento del sistema



9 Collegamenti elettrici



- I cavi di alimentazione devono essere del tipo sotto guaina ordinaria di polivinilcloruro, designazione 60227 IEC53(RVV) e rientrare negli standard GB/T 5023.5-2008/IEC 60227-5:2003, con certificato CCC per il mercato cinese.
- I conduttori del cavo di alimentazione sono tre e devono avere una sezione nominale non inferiore a 0,75 mm² e un nucleo gialloverde collegato al morsetto di terra dell'apparecchio.
- Per il collegamento del display remoto HMI alla macchina utilizzare cavi con sezione compresa tra 0,35 mm² e 2,5 mm². Lunghezza massima 80 m. Premesso che il cavo di collegamento del display dovrebbe essere tenuto separato o lontano dai cavi di alimentazione, qualora si riscontrassero problematiche di interferenza elettromagnetica provenienti da altri dispositivi installati in ambiente (che producono malfunzionamento del display), si consiglia di utilizzare cavi schermati.
- Per il collegamento del pre-heater e post-heater utilizzare cavi con sezione minima di 0,5 mm².



10 Funzionamento

10.1 Motori

L'apparecchio è equipaggiato di due motori brushless studiati per garantire bassissimi consumi, grazie alla loro elevata efficienza, azionanti due ventole centrifughe che estraggono l'aria viziata ed umida dai locali di servizio (cucine, bagni, lavanderie, ecc.) ed immettono aria fresca esterna nei locali abitativi (soggiorni, sale da pranzo, camere da letto, ecc.);

10.2 Filtri

Tre filtri G4 alloggiati all'interno dei canali di mandata ed estrazione e sul bypass salvaguardano l'apparecchio dalle impurità contenute nell'aria viziata espulsa e prevengono l'immissione di aria inquinata nei locali asserviti.

Lo stato di occlusione dei filtri può essere monitorato estraendo i componenti in questione dalle sedi.

La sostituzione del filtro standard G4 alloggiato nel canale di immissione dell'aria fresca con un filtro opzionale M5, assicura superiori capacità filtranti. Per impianti conformi a Passivhaus sarà necessaria la sostituzione dei filtri G4 alloggiati nel canale di immissione aria fresca e nel canale bypass con filtri F7 Cod. (21624,21626)

10.3 Bypass

Questo tipo di funzionamento si attiva automaticamente, ed è utile a ventilare l'appartamento senza trasferimenti di calore. L'apertura della valvola di bypass consente l'immissione diretta dell'aria esterna evitandone il passaggio all'interno dello scambiatore di calore. Il flusso d'aria espulsa dalla casa continua invece a transitare attraverso lo scambiatore.

La "temperatura di bypass" rappresenta la "temperatura desiderata", rispetto alla quale la macchina attiva/disattiva il bypass. L'utente può selezionare la "temperatura di bypass" in una gamma di temperature variabili tra 15°C e 30°C. In assenza di selezione da parte dell'utente, il valore di "temperatura di bypass" preimpostato è di 18°C (default).

NOTA: Il funzionamento automatico del "By-Pass" viene disattivato quando:

- la Temperatura dell'Aria Esterna risulta inferiore ai 15°C;
- è attiva la funzione "No-Frost".

10.4 Sbrinamento automatico

Il funzionamento "No frost" si attiva automaticamente quando l'apparecchiatura rileva una temperatura dell'aria esterna troppo bassa, per un certo tempo. Quando è attivo il modo "No-Frost":

- sul display compare la scritta "No-Frost";
- l'utente non può cambiare le Velocità di ventilazione;
- la funzione "Programmazione" è disabilitata.

Lo scopo principale della funzione "No-Frost" è quello di evitare il danneggiamento dell'apparecchio, dovuto a temperature troppo rigide. In ausilio a tale funzione è possibile installare sull'apparecchio un preheater sul canale di aspirazione aria fresca dall'esterno, e un postheater sul canale di mandata aria fresca in casa.

L'accensione a display della scritta lampeggiante "Allarme!" e "Blocco!" indica una condizione di "no-frost timeout": la procedura di no-frost in questo caso non è sufficiente e l'apparecchio entra in protezione per un'ora, a motori fermi, dopo di che il sistema riattiva la macchina.

NOTA: La ri-attivazione dell'apparecchio è automatica e non prevede intervento da parte dell'utente.

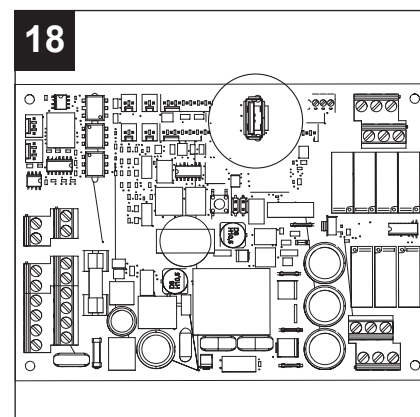
Per impianti conformi a Passivhaus sarà necessario installare un preheater sul canale di aspirazione dall'esterno.

10.5 Presa USB

La presa USB è accessibile sulla scheda elettronica (fig.18)

Procedura per upgrade del software, tramite USB (a cura dell'Installatore):

1. Copiare il file "UECB_FW_UPGRADE.BIN" su una chiavetta USB senza rinominarlo
2. Disconnettere l'HMI remoto, se installato
3. Togliere alimentazione alla macchina
4. Aprire lo sportellino superiore e inserire la chiavetta USB nella macchina
5. Ridare tensione alla macchina
6. Attendere circa 30 sec – 1 minuto: sul display locale della macchina lampeggerà il led del simbolo ✓
7. Alla fine del processo la macchina riprenderà a funzionare normalmente
8. Dal display HMI locale a bordo della macchina entrare in USE MENU con password 23
9. Cambiare il parametro "MBUD ID" in modo che sia diverso da 1 e diverso da quello del display remoto: inserire ad esempio il numero 2 e premere ✓
10. Togliere tensione alla macchina
11. Collegare l'HMI remoto



12. Ridare tensione alla macchina
13. Attendere circa 30 sec – 1 minuto: sul display remoto lampeggerà il led del simbolo ✓
14. Alla fine del processo la macchina riprenderà a funzionare normalmente
15. Dal display HMI remoto entrare in USE MENU con password 23
16. Cambiare il parametro “MBUD ID” in modo che sia diverso da 1 e da quello del display locale a bordo della macchina:
inserire ad esempio il numero 3 e premere ✓
17. Fine

10.6 Vacanza

Modalità di funzionamento particolare: si abilita manualmente ed è utile qualora l'utente dovesse assentarsi dalla stanza per un periodo di tempo superiore alla giornata. Il funzionamento prevede:

- velocità “30% in meno della Minima” fissa (non previste altre velocità; non previsto OFF apparecchiatura);
- sensori ambientali disattivati (non attivabili gli input remoti);
- bypass sempre chiuso.

NOTA: Attivando la Modalità “Vacanza” vengono disabilitate le altre funzionalità/regolazioni sul prodotto.

Per riabilitare le altre funzionalità/regolazioni del prodotto, occorre prima disattivare la Modalità “Vacanza”. Per maggiori dettagli su come attivare/disattivare la funzione, vedi “Attivare/Disattivare la Modalità Vacanza” nel paragrafo “Funzioni pannello comandi”.

10.7 Post ventilazione

Questo tipo di funzionamento si attiva automaticamente dopo:

1. lo spegnimento del riscaldatore elettrico (Pre-Heater): entrambi i motori si attivano (per circa 3 minuti) allo scopo di smaltire il calore accumulato;
2. lo spegnimento dell'apparecchio (Off): l'aria viene estratta alla massima velocità (per circa 2 minuti) allo scopo di smaltire la condensa accumulata nel recuperatore di calore.

Questo comportamento del sistema è normale e non è da considerarsi come anomalia.

10.8 Programmazione

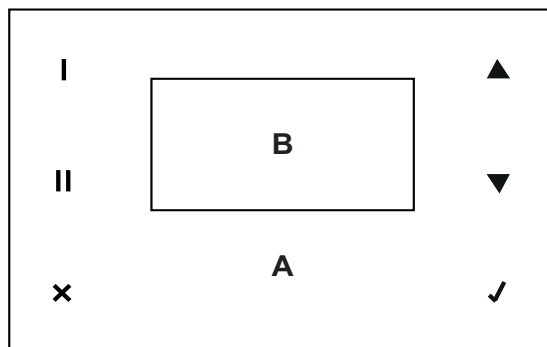
Modalità di funzionamento particolare: si abilita manualmente e consente all'utente di effettuare una programmazione settimanale delle velocità dell'aria. Infatti, permette di assegnare fino a 6 fasce orarie con velocità diverse, compreso l'arresto dell'apparecchiatura. Quando la modalità è attiva, compare la scritta “Progr.” su display: vedi “Pagina Home” nel paragrafo “Funzioni pannello comandi”. Le velocità possono essere comunque cambiate manualmente anche negli intervalli specificati: in questo caso, lampeggerà la scritta “Prg” per 30 minuti dopodiché tornerà a funzionare alla velocità impostata nella programmazione oraria, se durante i 30 min interviene qualunque altra funzione che modifica la velocità, il conteggio dei 30 min viene azzerato. Per maggiori dettagli su come impostare le fasce orarie e le date vedi “PRG Crono” nel paragrafo “Funzioni pannello comandi”. Per maggiori dettagli su come attivare/disattivare la funzione, vedi “Attivare/Disattivare la Modalità Attiva PR” nel paragrafo “Funzioni pannello comandi”.

11 Utilizzo

L' apparecchio è gestito in automatico da un sistema di controllo elettronico. L' apparecchiatura è in grado di scegliere automaticamente la modalità di funzionamento più adatta, in funzione della temperatura esterna.

All'accensione, l'apparecchio riduce per 3 minuti la velocità di entrambi i motori, per permettere il riposizionamento della valvola di bypass. Successivamente, si attivano i motori. NOTA: questo comportamento del sistema è normale e non deve essere considerato come anomalia.

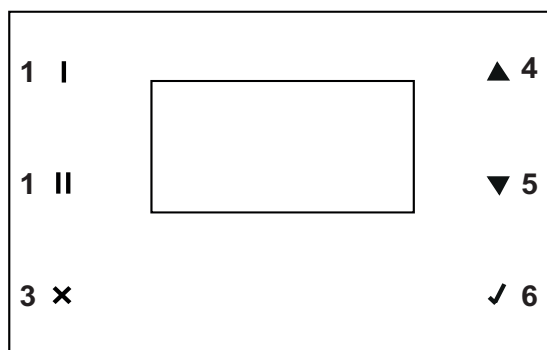
11.1 Generalità



Tutte le funzioni sono controllabili tramite un pannello comandi a bordo, dotato di schermo touch:

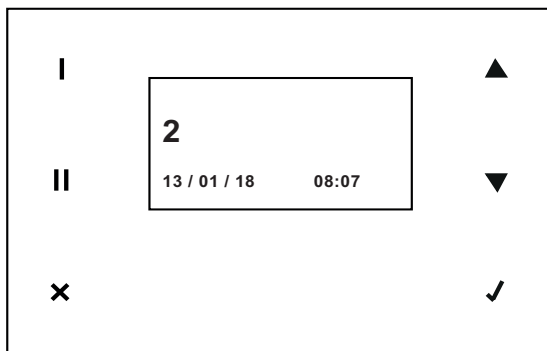
A: area touch
B: display

11.2 Significato delle icone/tasti dell'area touch



1. visualizzazione data/ora (ultima riga display) e Prog/Man;
2. visualizzazione T Ext, T Int, T Exh, T Sup (ultime due righe display);
3. uscire senza salvare e tornare alla pagina precedente
4. aumentare la velocità (OFF, 1, 2, 3, Boost), o spostare il cursore sulla riga soprastante, o incrementare il valore;
5. diminuire la velocità o spostare il cursore sulla riga sottostante, o decrementare il valore;
6. confermare la scelta corrente e passare alla pagina successiva con salvataggio dei dati correnti.

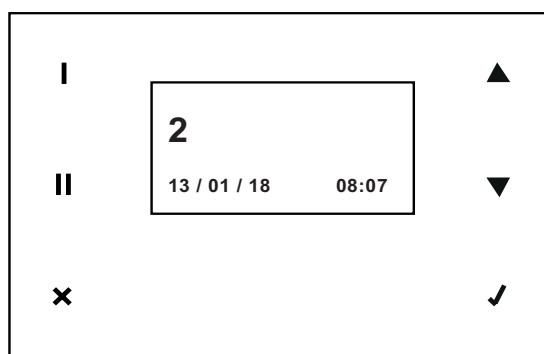
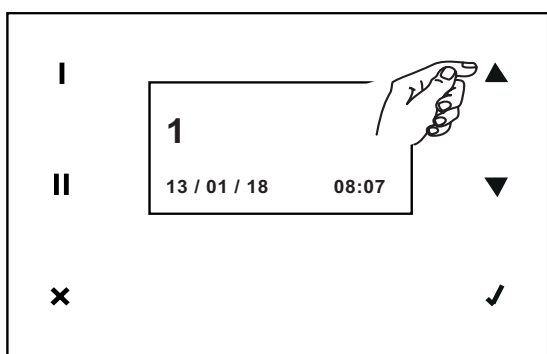
11.3 Funzioni pannello comandi



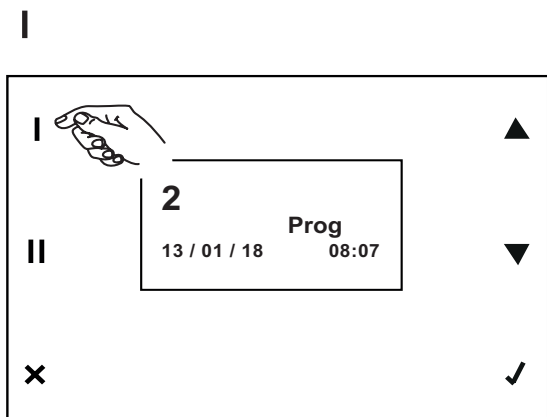
All'accensione il display visualizza il logo VORTICE e dopo 10 secondi la velocità di funzionamento impostata prima dell'ultimo spegnimento.

N.B. In generale, in mancanza di input utente, dopo due minuti il display torna alla schermata del logo, senza salvare eventuali cambiamenti. In tal caso premere ✓ per riattivare la schermata iniziale.

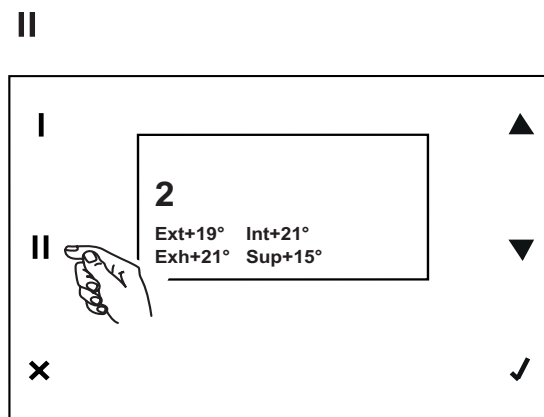
In questa fase è possibile incrementare immediatamente la velocità (OFF, 1, 2, 3, BOOST) agendo sul tasto ▲ (▼ per diminuire da BOOST, 3, 2, 1, OFF).



E' possibile variare il tipo di dati visualizzati nella parte bassa del display, utilizzando i tasti I e II

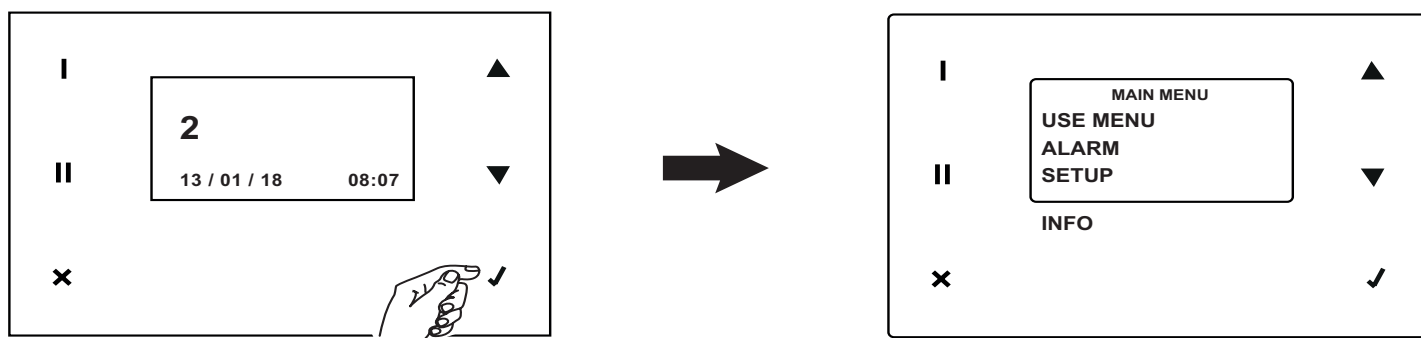


data/ora, e Prog se è attiva la programmazione settimanale/Man se durante la programmazione settimanale è stata cambiata la velocità manualmente;



temperature: Esterna, Interna, Espulsa, Mandata

Tutte le altre funzioni sono raggiungibili a partire da un menu principale. Il menu principale si può visualizzare premendo ✓ nella schermata iniziale.



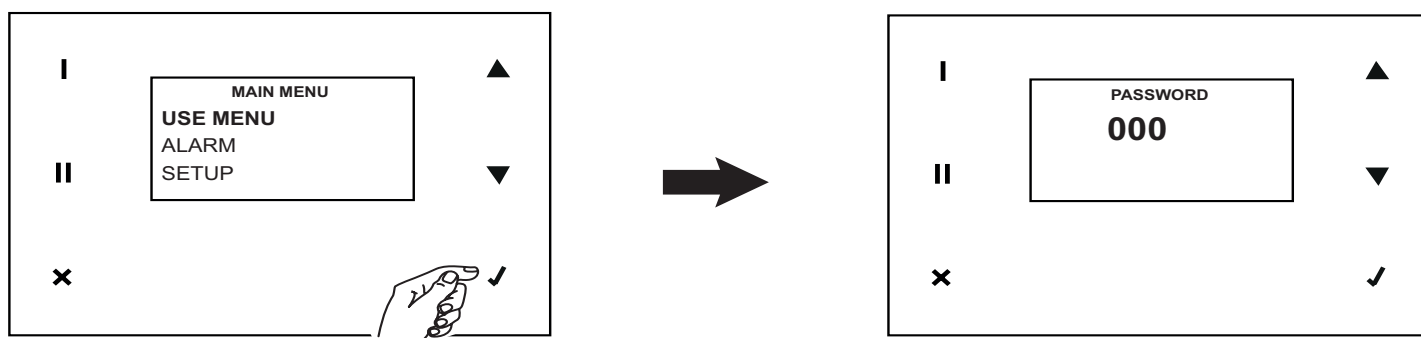
11.4 Menu principale

Use menu

Con questa opzione e tramite l'immissione di password nella schermata successiva si può accedere alle impostazioni di competenza dell'installatore e dell'utilizzatore.

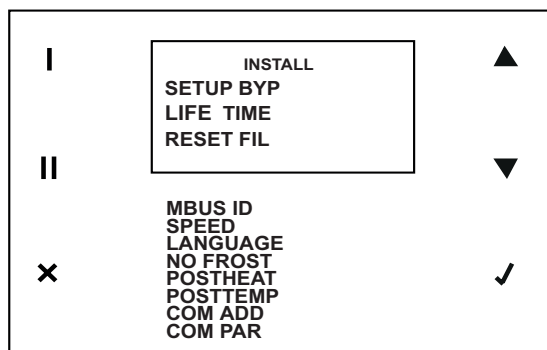
Impostazioni dell'installatore: password: 023

Impostazioni dell'utilizzatore: password: 013



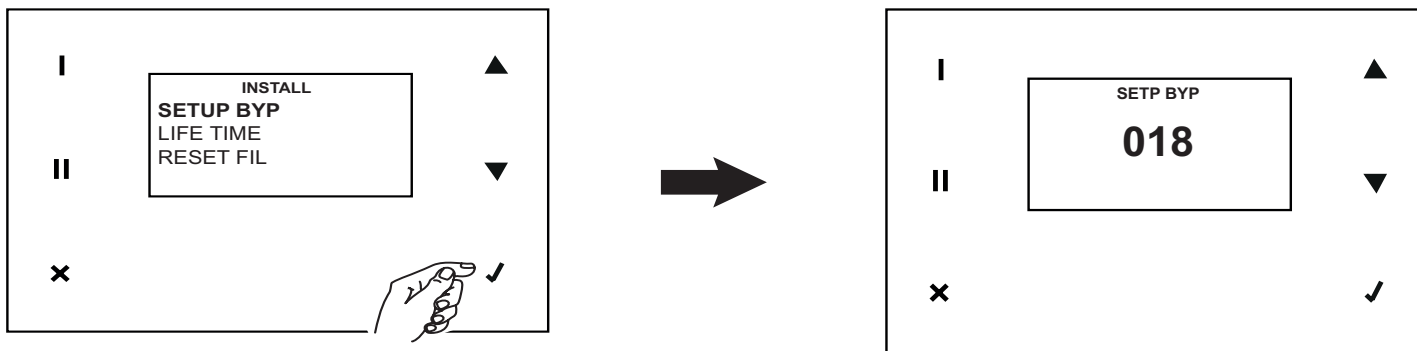
11.4.1 Funzioni installatore (pwd 023)

Il menu dell'installatore presenta le seguenti opzioni



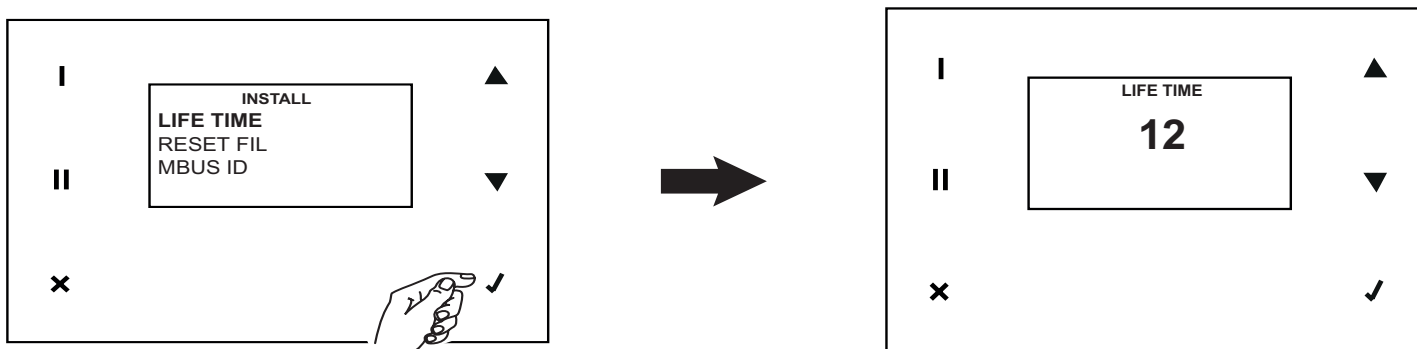
SET UP BYPASS

E' la temperatura di setpoint per il bypass. Il valore di default, modificabile, è 18°C.



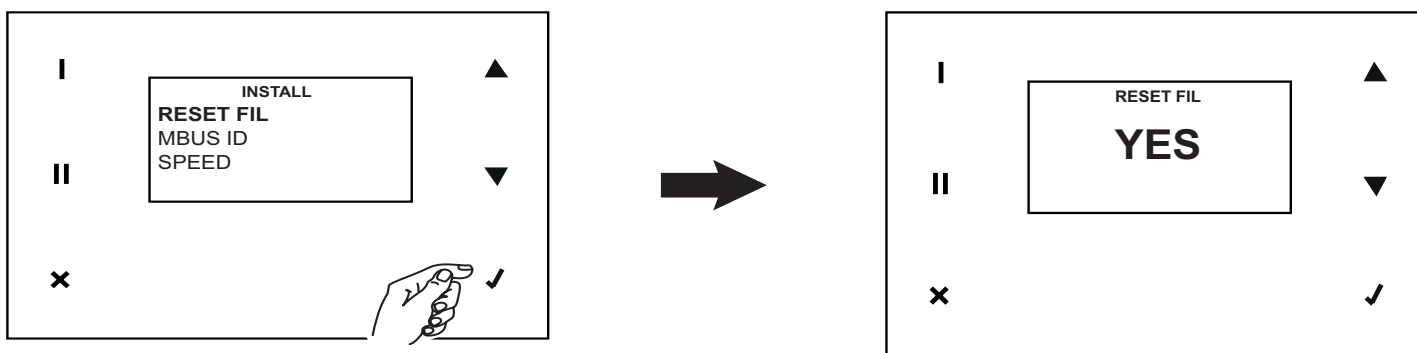
LIFE TIME

E' il valore, espresso in mesi, di durata dei filtri. Il valore di default è 3 e può essere modificato in 6 e 12.



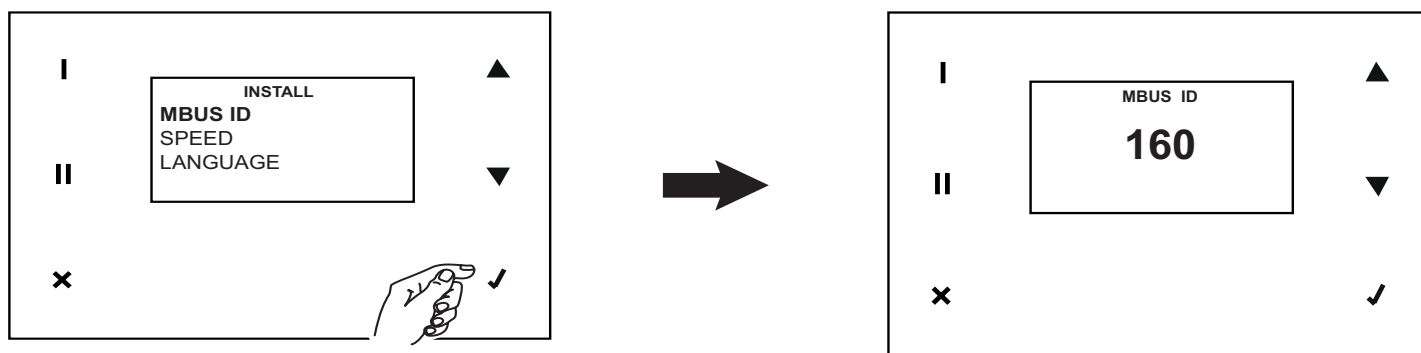
RESET FIL

E' la variabile per il reset del contatore filtri sporchi. Il valore di default è NO. Può essere impostato a SI nel caso di sostituzione dei filtri (o comunque quando si desidera)



MBUS ID

In presenza di un'altra interfaccia utente HMI installata in remoto, è possibile configurare un indirizzo diverso da quello impostato di default che è 160



SPEED

In funzione delle portate d' impianto, è possibile regolare le velocità dei motori selezionando:

VSUP=Mandata aria pulita in casa (vedi fig.13); VEXH=Mandata aria viziata verso l'esterno (vedi fig.10)

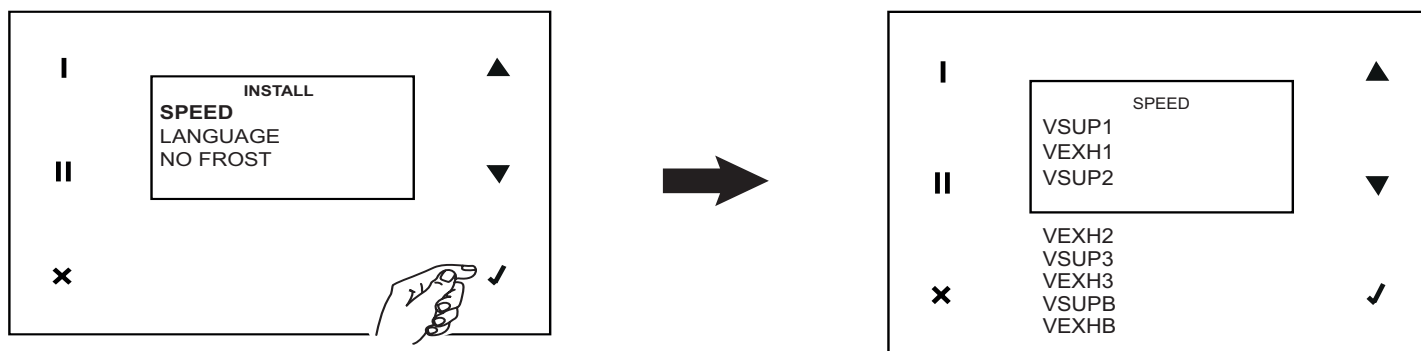
Le configurazioni di default sono:

VSUP

- VSUP1 35%
- VSUP2 50%
- VSUP3 83%
- VSUPB 100%

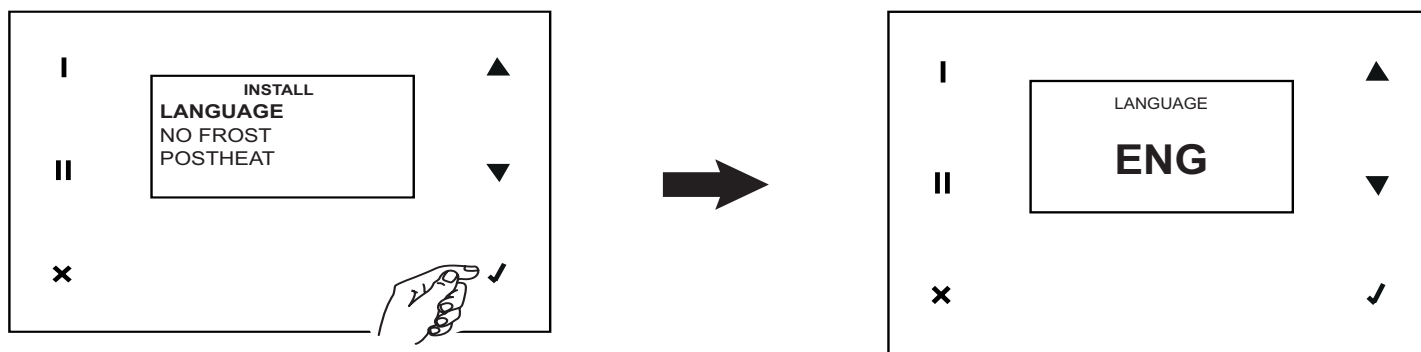
VEXH

- VEXH1 35%
- VEXH2 50%
- VEXH3 83%
- VEXHB 100%



LANGUAGE

E' la variabile che definisce la lingua dei testi del pannello. Il valore di default, modificabile, è: ENG.



NO FROST

E' la variabile che definisce le possibili strategie per la funzione NO FROST. I valori possibili sono:

UN-BALAN.: sbilanciamento dei flussi; N.B. affinché l'apparecchio sia conforme alla normativa PASSIVHAUS questa opzione deve essere disattivata;

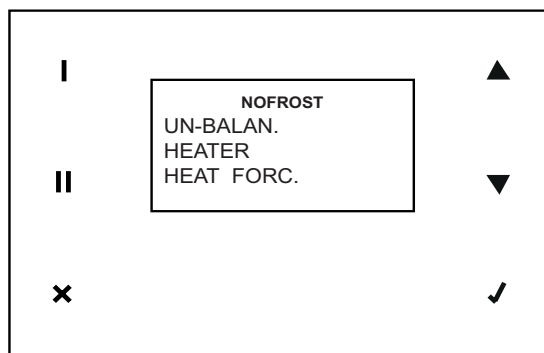
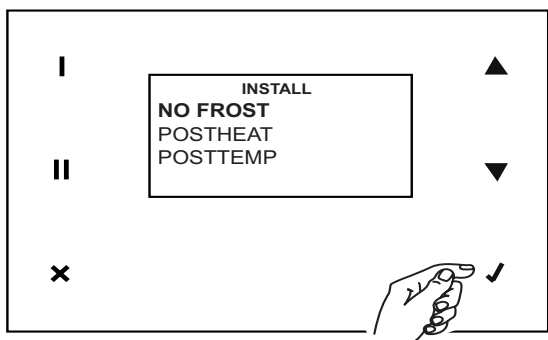
HEATER: preheater; N.B. affinché l'apparecchio sia conforme alla normativa PASSIVHAUS questa opzione deve essere attivata;

HEAT FORC.: nel caso di strategia preheater attivata, permette all'installatore di controllare il funzionamento del preheater, accendendolo per 15 s.

Funzioni "No-Frost" possibili:

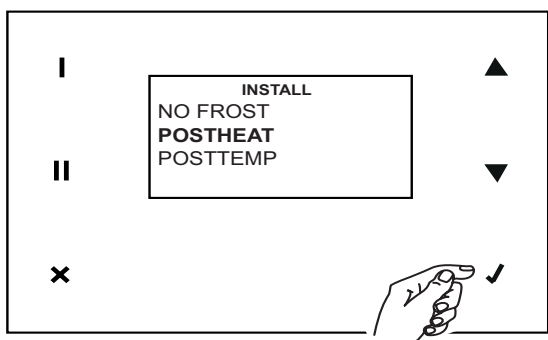
UN-BALAN: Non abilitato / abilitato

HEATER: Non abilitato / abilitato



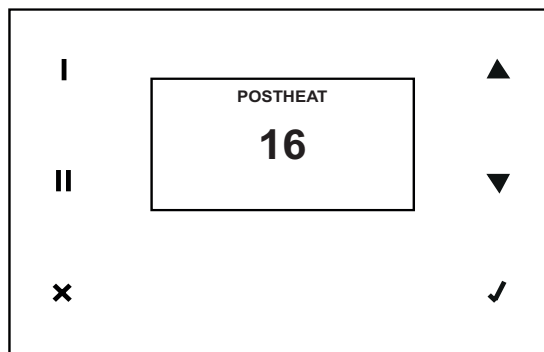
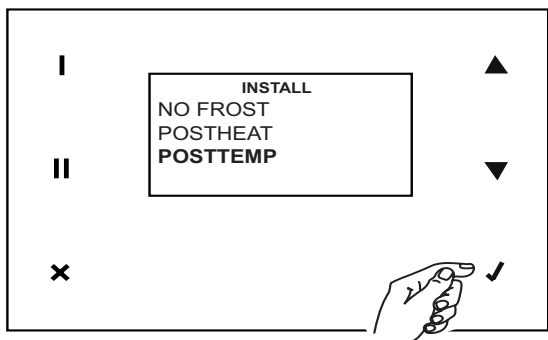
POSTHEAT

E' la variabile che controlla l'attivazione di un postheater, se presente. Il valore di default, modificabile, è: NO.



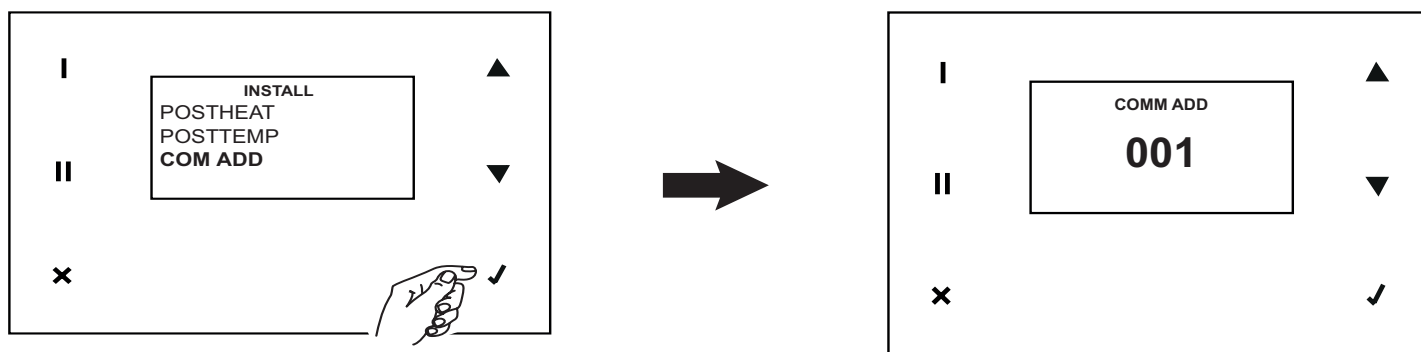
POSTTEMP

E' la variabile che definisce il valore di temperatura di soglia oltre al quale si accende il postheater, se presente. Il valore di default, modificabile, è: 16°C.



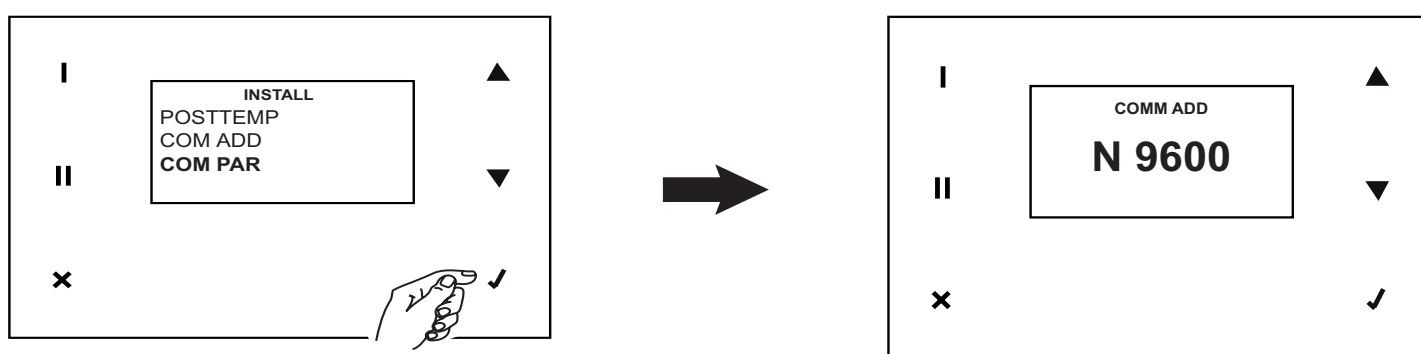
COM ADD

E' la variabile che definisce l'indirizzo modbus Slave. Il valore di default, modificabile da 001 a 254, è 1.



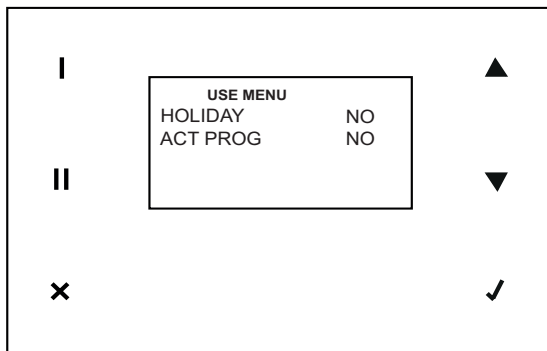
COM PAR

E' la variabile che definisce il Baud Rate modbus Slave. Il valore di default, modificabile in 19200, è 9600.



11.4.2 Funzioni utente (pwd 013)

Il menu utente presenta le seguenti opzioni: (per le quali è possibile selezionare “SI/NO”)



HOLIDAY

- SI: i ventilatori funzionano ad una velocità del 30% inferiore alla minima

ACT PROG

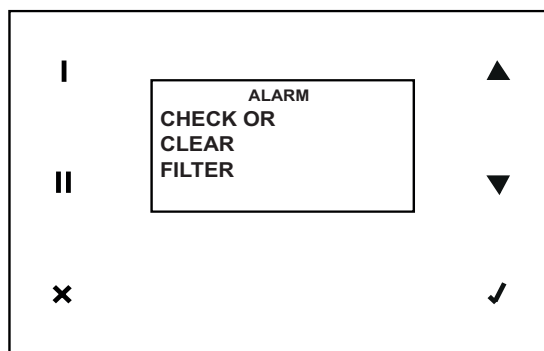
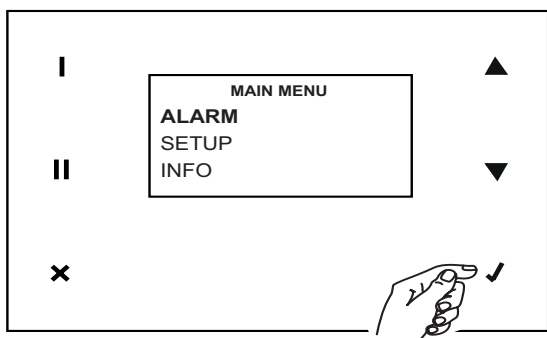
- Abilita la programmazione settimanale

Alarm

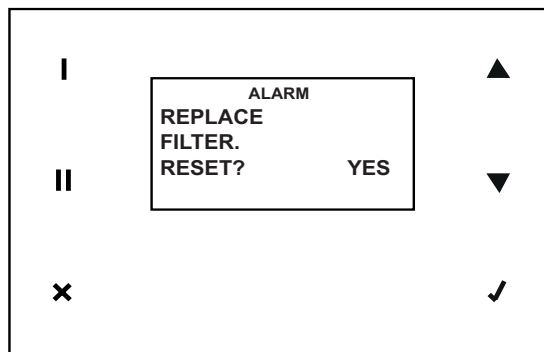
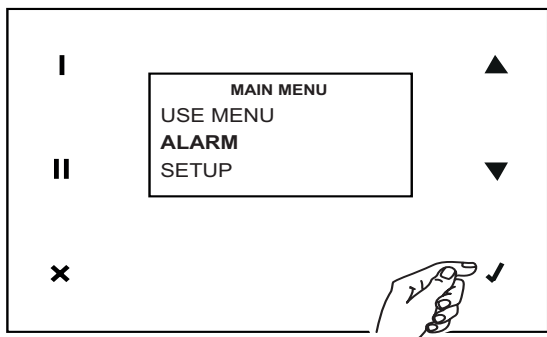
Con questa opzione è possibile gestire tutte le possibili voci di allarme. In caso di più errori questi dovranno essere gestiti uno per uno, a partire dal primo verificatosi. In queste situazioni viene emessa una segnalazione intermittente “Alarm!” sulla schermata iniziale, oppure i messaggi intermittenti “Alarm!”, “Block!”, “OFF” nel caso degli errori bloccanti. E’ possibile in tutti i casi accedere al menu ALARM per visualizzare le azioni necessarie e procedere al reset degli errori. Nel seguito vengono descritte le varie situazioni che generano segnalazioni di allarme.

Filtri

Quando è trascorso il periodo di tempo preimpostato viene visualizzato un preallarme e viene richiesta un’attività di controllo/pulizia dei filtri, se i filtri vengono sostituiti durante il preallarme il contatore dovrà essere resettato accedendo all’apposita funzione nel menù installtore.



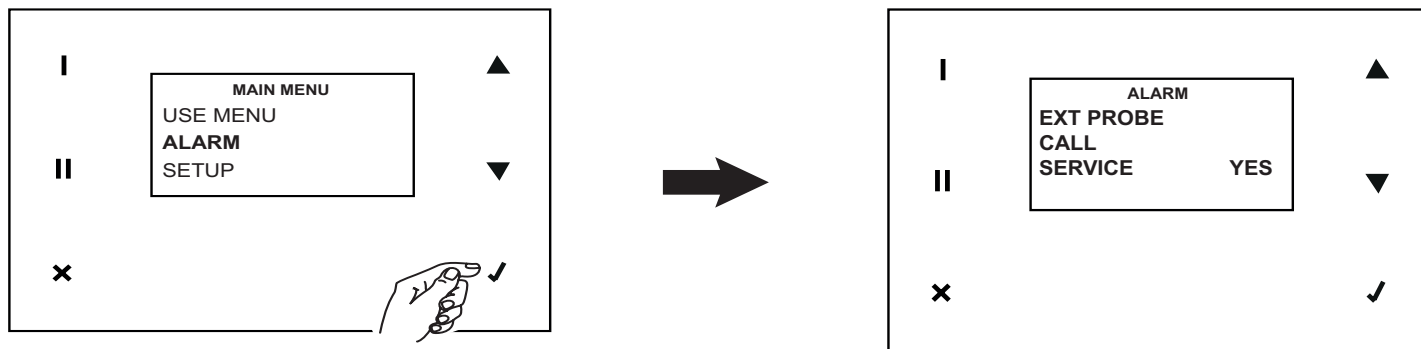
Quando è trascorso il periodo di tempo preimpostato viene visualizzato un allarme e viene richiesta un’attività di sostituzione filtri. Per sostituire i filtri (vedi “Manutenzione e Pulizia”), dopo averli sostituiti sarà possibile resettare l’errore e il contatore.



N.B. il contatore può anche essere resettato in qualunque momento, accedendo all'apposita funzione del Menu Installatore.

Sonda T ext

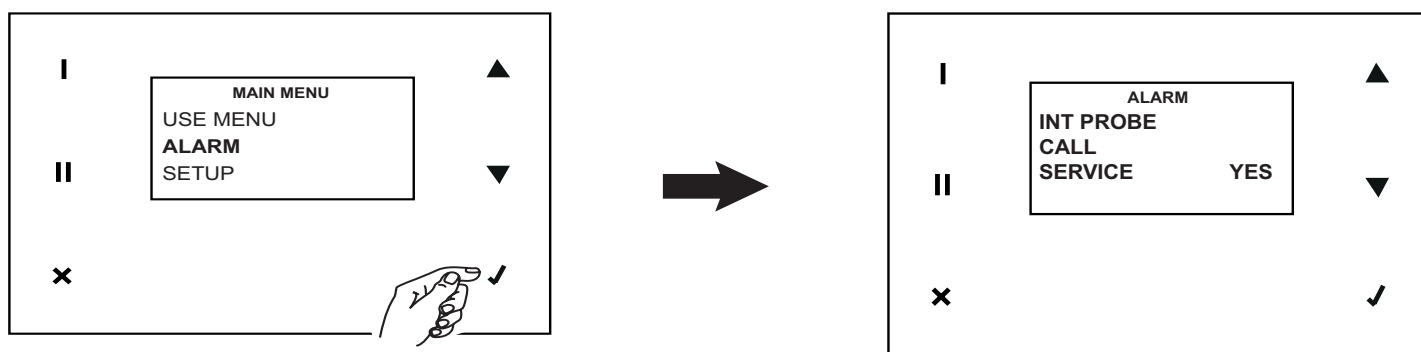
Un guasto del sensore della temperatura esterna genera questa segnalazione. Dopo aver risolto il problema (tramite intervento dell'Assistenza Tecnica) è possibile resettare l'errore (risposta "YES" su "CALL SERVICE").



N.B. Il sistema non effettua automaticamente la chiamata al servizio Assistenza Tecnica.

Sonda T int

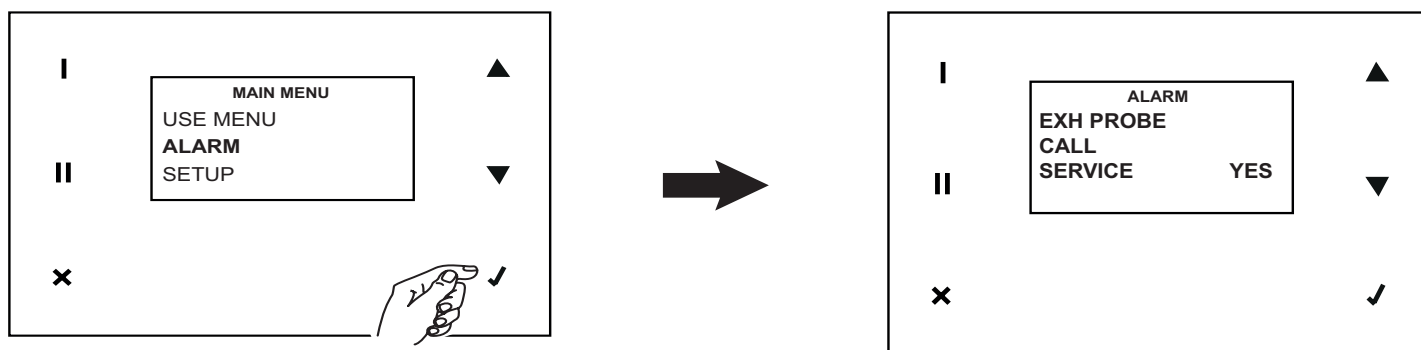
Un guasto del sensore della temperatura interna genera questa segnalazione. Dopo aver risolto il problema (tramite intervento dell'Assistenza Tecnica) è possibile resettare l'errore (risposta "YES" su "CALL SERVICE").



N.B. Il sistema non effettua automaticamente la chiamata al servizio Assistenza Tecnica.

Sonda T exh

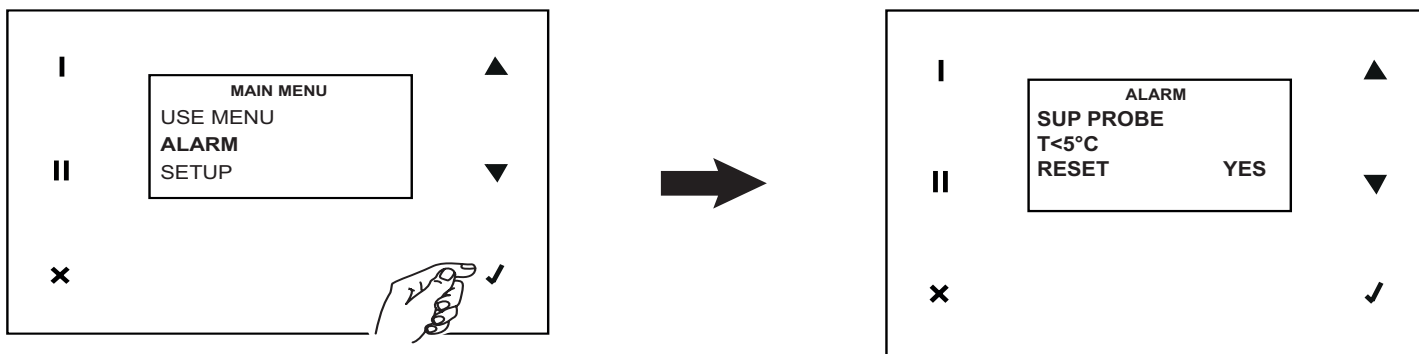
Un guasto del sensore della temperatura dell'aria espulsa genera questa segnalazione. Dopo aver risolto il problema (tramite intervento dell'Assistenza Tecnica) è possibile resettare l'errore (risposta "YES" su "CALL SERVICE").



N.B. Il sistema non effettua automaticamente la chiamata al servizio Assistenza Tecnica.

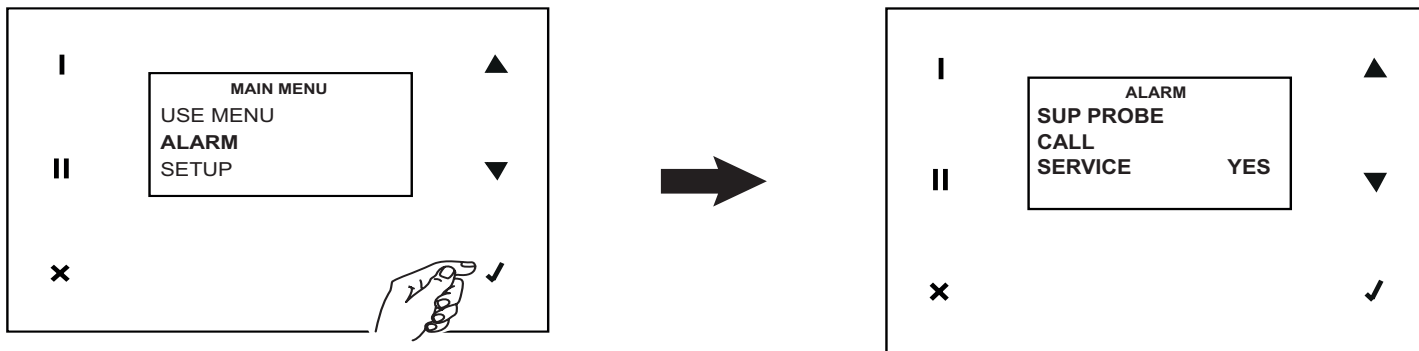
Sonda T sup (T < 5°C)

Se la T misurata dal sensore della temperatura aria di mandata scende al di sotto di 5°C viene generata una segnalazione di errore bloccante. Il sistema rimane inattivo fino ad un eventuale riarmo manuale.



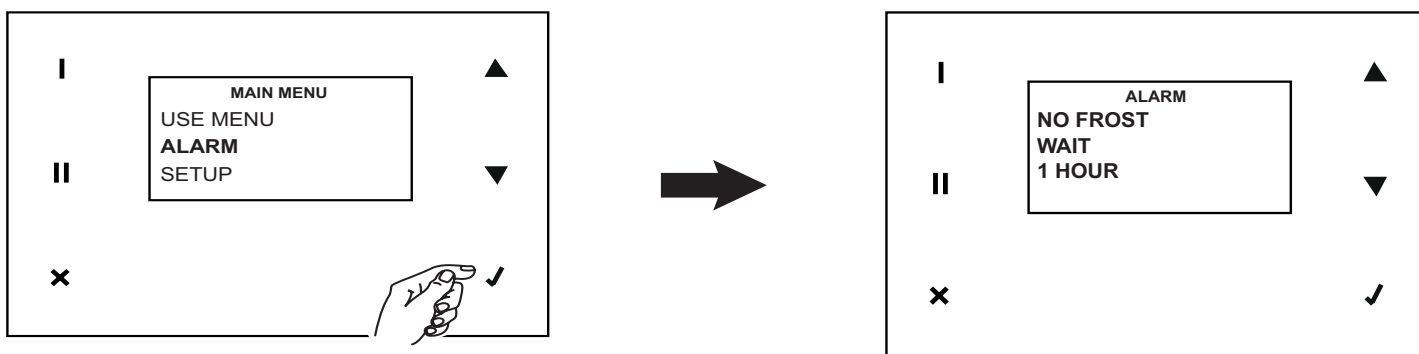
Sonda T sup

Un guasto del sensore della temperatura aria di mandata genera questa segnalazione. Dopo aver risolto il problema (tramite intervento dell'Assistenza Tecnica) è possibile resettare l'errore (risposta "YES" su "CALL SERVICE").



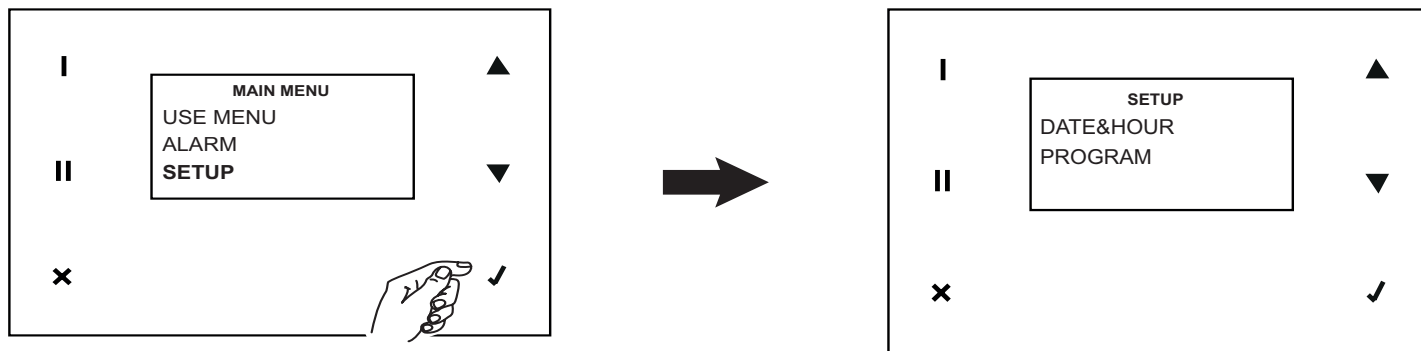
No Frost

La procedura di anti congelamento viene eseguita automaticamente dall'apparecchio quando necessaria. In caso di procedura non riuscita (Preheater con temperature troppo basse) viene generata una segnalazione bloccante. Il sistema rimane inattivo per un'ora, dopo di che l'apparecchio resetta automaticamente l'errore, si riattiva e ripete il ciclo dall'inizio.



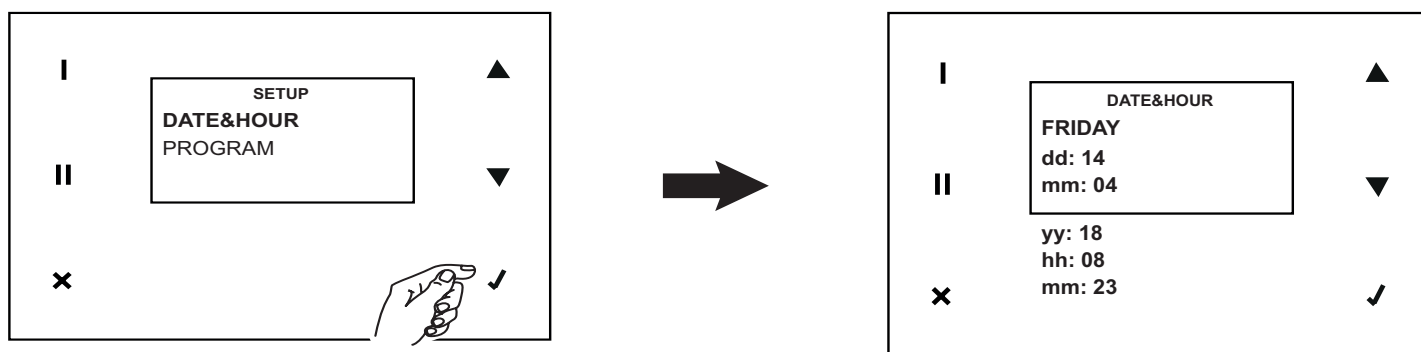
Setup

Con questa opzione è possibile accedere all'impostazione di Data e Ora e alla programmazione settimanale

**DATE&HOUR**

Procedere all'impostazione di Data e Ora nel modo seguente:

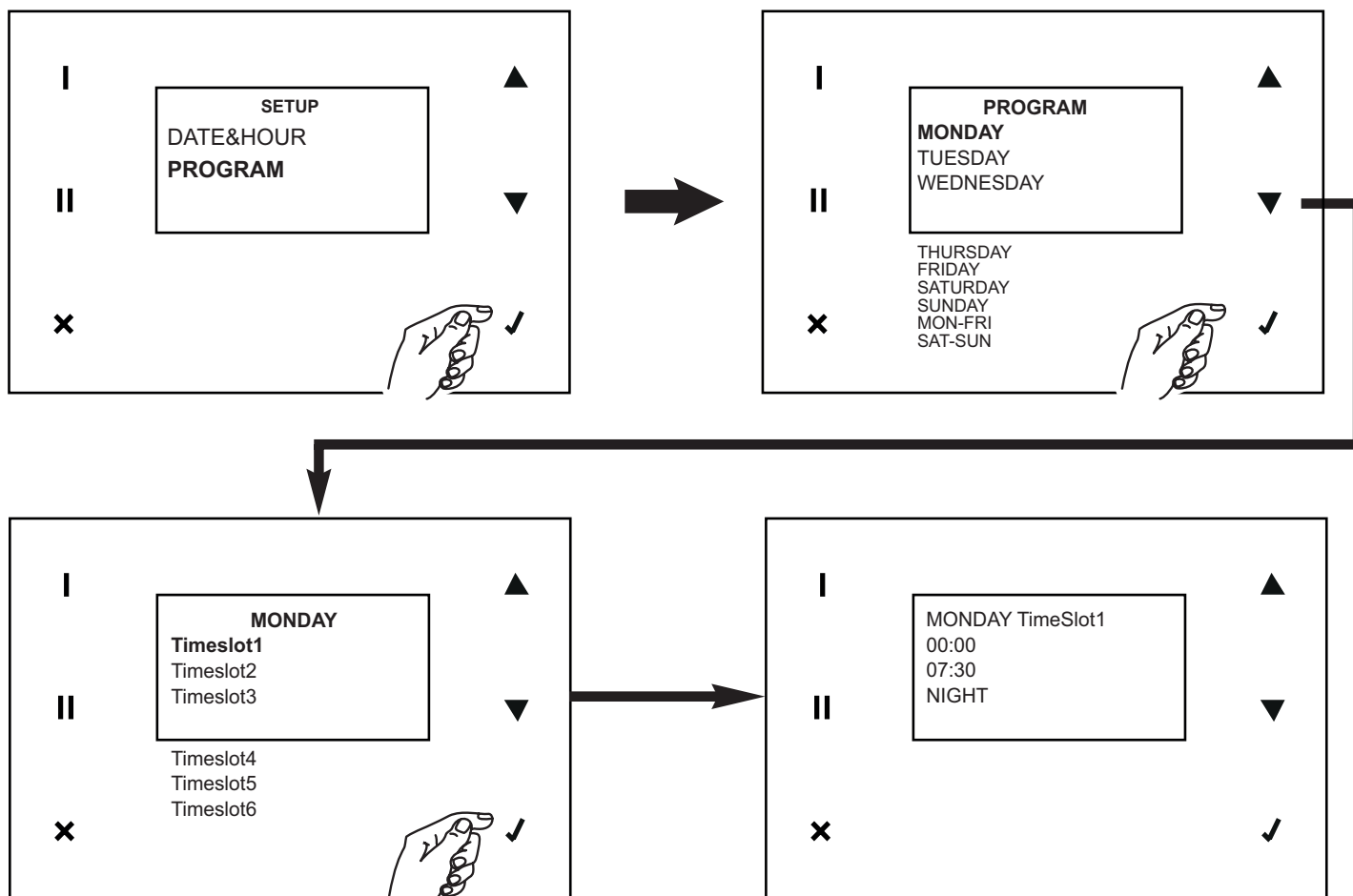
1. ricercare la variabile interessata alla modifica, premendo ▲ o ▼ ;
2. selezionare la variabile, premendo ✓ ;
3. ricercare il valore desiderato, premendo ▲ o ▼ ;
4. memorizzare il valore scelto, premendo ✓ ;
5. tornare al punto 1. e così via.



PROGRAM

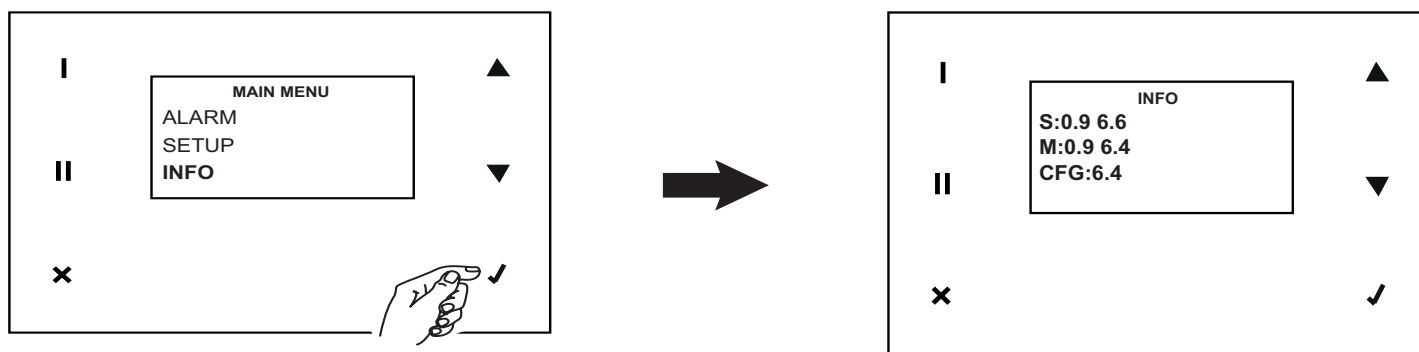
Con questa opzione è possibile accedere all'impostazione della velocità di funzionamento, su sei fasce orarie (con ora di inizio e ora di fine), per ogni giorno della settimana e per due intervalli predefiniti: lunedì-venerdì e sabato-domenica. Procedere come indicato nel seguito, per tutti i giorni desiderati e per tutte le fasce desiderate:

NOTA
Le velocità possono essere comunque cambiate manualmente anche negli intervalli specificati: in questo caso, lampeggerà la scritta "Prg" per 30 minuti dopodiché tornerà a funzionare alla velocità impostata nella programmazione oraria, se durante i 30 min interviene qualunque altra funzione che modifica la velocità, il conteggio dei 30 min viene azzerato.



NOTA
Le fasce orarie di LUN/VEN o SAB/DOM sovrascrivono i giorni. Durante il settaggio cambiare prima le fasce orarie generiche, e poi impostare quelle giornaliere. Se successivamente verranno nuovamente cambiate le fasce LUN/VEN e SAB/DOM queste andranno a sovrascrivere quelle giornaliere.

Info
Con questa opzione è possibile visualizzare le seguenti informazioni di sistema: hmi, firmware scheda, file di configurazione.



12 Manutenzione e pulizia

12.1 Filtri

Tempi consigliati per la manutenzione: in generale, il livello di inquinamento dell'aria è variabile in funzione dell'area geografica di installazione; quindi, è variabile la durata dei filtri. Tenendo presenti queste considerazioni, gli allarmi per la manutenzione dei filtri sono i seguenti (vedi anche paragrafo "Utilizzo"):

- pre-allarme: attiva l'avviso di controllo e pulizia filtri
- allarme: attiva l'avviso di filtri saturi

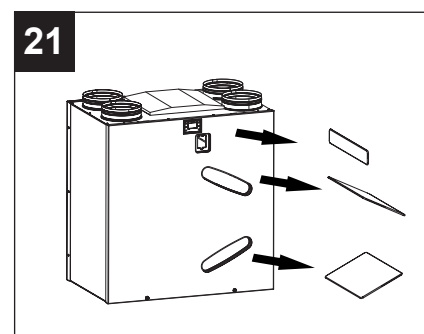
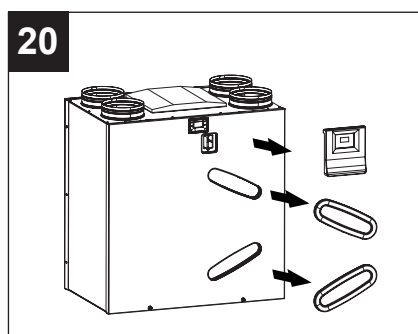
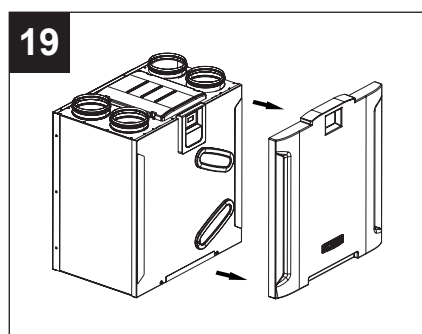
Con il reset dell'errore filtri viene resettato anche il contatore.

NOTA La mancata pulizia o sostituzione dei filtri comporta gravi inconvenienti per l'efficienza dell'impianto, con:

- aumento delle perdite di carico nel circuito aria e riduzione di portata aria;
- conseguente diminuzione della resa della macchina e peggioramento del confort in ambiente.

Per accedere ai filtri eseguire le istruzioni seguenti:

- disconnettere l'apparecchio dalla rete elettrica;
- rimuovere il pannello; (fig. 19)
- estrarre i filtri dall'apparecchio (fig. 20, 21)



- pulire i filtri utilizzando un'aspirapolvere; è preferibile sostituire i filtri dopo alcune puliture, e comunque almeno 1 volta all'anno;
- rimontare i filtri.

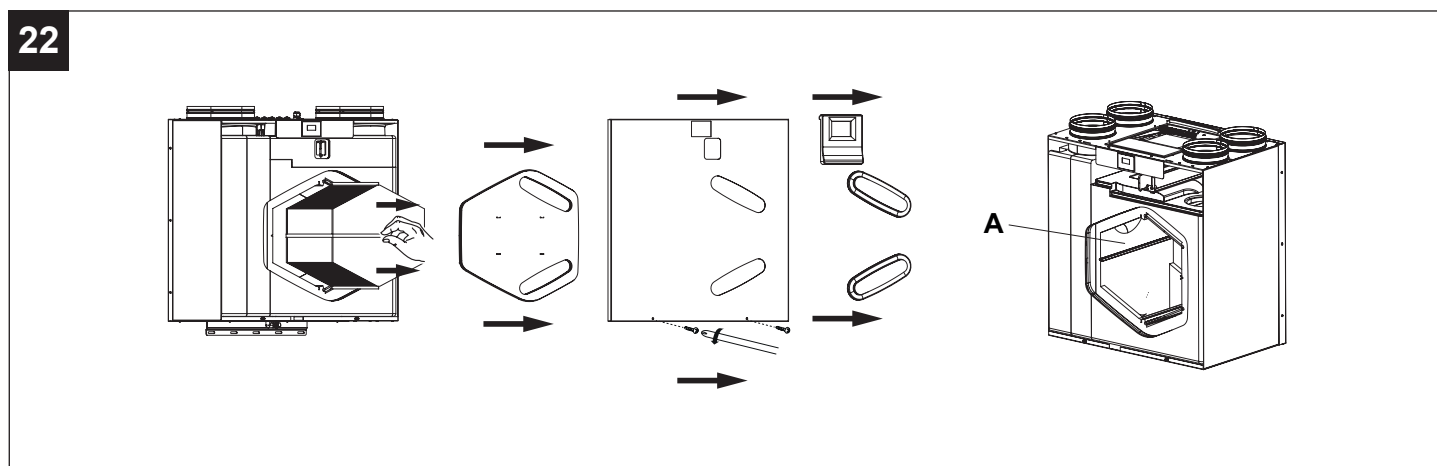
In caso di prolungato arresto dell'apparecchio si consiglia di rimuovere i filtri per prevenire i rischi di un loro danneggiamento indotto dalla possibile formazione di condensa.

12.2 Scambiatore di calore

Il controllo e l'eventuale pulizia dello scambiatore deve essere eseguita da personale professionalmente qualificato, preferibilmente ogni 3 anni. Per la pulizia utilizzare un'aspirapolvere; per i modelli H lo scambiatore entalpico può essere pulito utilizzando acqua tiepida, non ad alta pressione, e un detergente; risciacquare bene dopo il lavaggio.

Per accedere allo scambiatore rispettare le istruzioni seguenti:

- disconnettere l'apparecchio dalla rete elettrica;
- estrarre lo scambiatore (fig. 22)
- pulire lo scambiatore con un'aspirapolvere;
- rimontare lo scambiatore; durante questa operazione prestare attenzione a che le guarnizioni all'interno dell'apparecchio rimangano in posizione (fig. 22 - A);



12.3 Pulizia esterna

Per pulire le parti esterne dell'apparecchio rispettare le istruzioni seguenti:

- disconnettere l'apparecchio dalla rete elettrica;
- utilizzare solamente un panno morbido leggermente umido;
- non impiegare prodotti abrasivi e/o corrosivi.
- non utilizzare un panno ruvido e/o troppo imbevuto d'acqua; l'acqua che penetrasse all'interno del prodotto potrebbe determinare gravi danni.

13 Smaltimento

Questo prodotto è conforme alla Direttiva 2012/19/UE riguardante la gestione dei rifiuti di apparecchiature elettriche ed elettroniche (RAEE).

Il simbolo del cassonetto barrato riportato sull'apparecchio indica che il prodotto, alla fine della propria vita utile, dovendo essere trattato separatamente dai rifiuti domestici, deve essere conferito in un centro di raccolta differenziata per apparecchiature elettriche ed elettroniche. Ciò eviterà effetti negativi sull'ambiente e sulla salute, favorendo il corretto trattamento, smaltimento e riciclaggio dei materiali di cui è composto il prodotto.



Rivolgersi all'autorità comunale per conoscere l'ubicazione di questo tipo di strutture. In alternativa, il distributore è tenuto al ritiro gratuito di un apparecchio da smaltire a fronte dell'acquisto di un apparecchio equivalente.

Index

1	General informations	28
1.1	Description of the symbols	28
1.1.1	Obligation	28
1.1.2	Prohibition	28
1.1.3	Danger	28
1.2	Purpose of the manual	28
2	Product description	29
3	Structure and equipment	29
4	Compliance	30
5	Safety/Warnings	30
6	General warnings for the installer	31
7	Installation	32
7.1	Assembly	32
7.2	Connecting the condensate drain tube	32
7.3	Piping connection	33
7.4	Stale air supply toward outside	33
7.5	Fresh air from outside	33
7.6	Stale air exhaust from room (extract)	33
7.7	Fresh air supply to room	33
8	System operating diagram	34
9	Electrical connections	35
10	Operation	36
10.1	Motors	36
10.2	Filters:	36
10.3	Bypass	36
10.4	Automatic defrost	36
10.5	USB outlet	36
10.6	Holiday	37
10.7	Post-ventilation	37
10.8	Program	37
11	Use	38
11.1	General	38
11.2	Meaning of icons/buttons in the touch area:	38
11.3	CONTROL PANEL FUNCTIONS	39
11.4	Main menu	40
11.4.1	Installer functions (password 023)	40
11.4.2	User functions (password 013)	45
12	Maintenance and cleaning	50
12.1	Filters:	50
12.2	Heat exchanger	50
12.3	External cleaning	51
13	Disposal	51

Before installing and using your product, read these instructions carefully. Vortice Spa cannot assume any responsibility for damage to property or personal injury resulting from failure to abide by the instructions given in this booklet. Following these instructions will ensure a long service life and overall electrical and mechanical reliability. Keep this instruction booklet in a safe place.

1 General informations

1.1 Description of the symbols

1.1.1 Obligation.



GENERIC OBLIGATION



READING INSTRUCTIONS IS MANDATORY



TURNING OFF THE POWER IS MANDATORY



CONTACT PROFESSIONALLY QUALIFIED PERSONNEL

1.1.2 Prohibition



GENERIC PROHIBITION

1.1.3 Danger



GENERIC DANGER

1.2 Purpose of the manual

This manual contains information on the use and maintenance of the appliance and provides useful information for the correct use of the appliance.



OBLIGATION

Before installing and using the appliance, read the warnings in this manual carefully

Vortice Spa cannot assume any responsibility for damage to property or personal injury resulting from failure to abide by the instructions given in this booklet. Following these instructions will ensure a long service life and overall electrical and mechanical reliability. Keep this instruction booklet in a safe place. Do not make modifications to this manual.

2 Product description

Vort HR 450 Avel D (hereinafter “device”) is a heat recovery unit for residential use characterised by its high thermal exchange efficiency, low consumption and small size. The device is controlled by an advanced electronic management system and is equipped with fan motors with EC brushless motors.

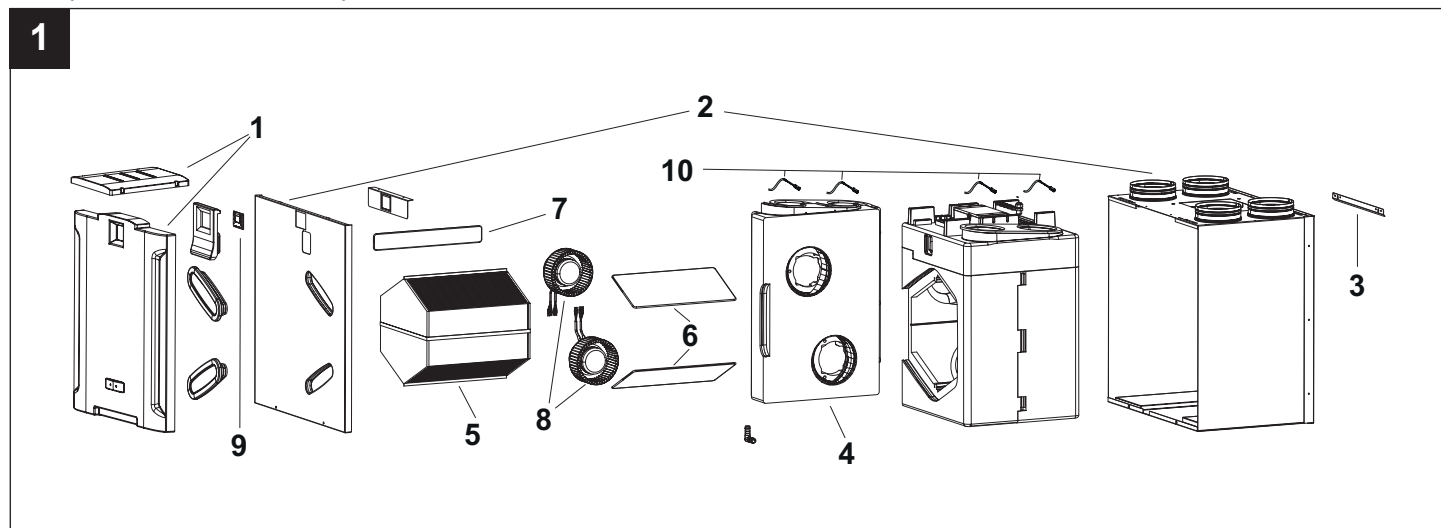
A heat exchanger is set inside the device (enthalpy exchanger for models H). The exchanger guarantees high thermal exchange efficiency. The device is equipped with an automatic bypass function and incorporated antifreeze protection.

(See “Operation” and “Use” for a more detailed description of the various functions).

Before installing and/or using the equipment, read this instructions manual carefully, in particular the paragraph on “Safety”.

3 Structure and equipment

- The main components of the device can be summarised as follows (fig.1):
- ABS panel (1)
- outer casing and front cover (2) in painted sheet steel; the devices for connecting the suction/supply pipes and the electrical connection box are integrated in the casing; the casing also encloses the internal components and the heat exchanger;
- fixing rails (3): two upper ones, one of which to be fixed to the wall, and one lower: these allow for wall mounting;
- internal conveyors in PPE (expanded polypropylene) (4), which implement the distribution of air flows maximising thermal insulation and minimising losses;
- counter cross flow heat exchanger (5) in plastic resin, whose particular morphology guarantees a very high heat exchange efficiency; H models are equipped with an enthalpy exchanger, which is also able to transfer the humidity present in the air.
- G4 retention grade filters (6); G4 retention grade (bypass) filter (7);
- brushless motors (8) combined with centrifugal impellers;
- user interface with LCD display (9);
- 4 temperature sensors (10):
 - ’-Internal air
 - ’-External air
 - ’-Exhaust air
 - ’-Supply air
- filter replacement warning timer
- output for connection to a pre-heater (No frost operation)
- output for connection to a post-heater



4 Compliance

- This appliance can be used by children aged from 8 years and above and persons with reduced physical, sensory or mental capabilities or lack of experience and knowledge if they have been given supervision or instruction concerning use of the appliance in a safe way and understand the hazards involved. Children shall not play with the appliance. Cleaning and user maintenance shall not be made by children without supervision.
- These appliances are designed for use in residential and commercial properties.
- The appliance must be installed by a professionally qualified electrician only.
- Ensure that the electrical system to which the appliance is connected complies with applicable standards.
- An omnipolar switch with a contact opening distance of 3 mm or higher should be provided for installation, enabling complete disconnection under overvoltage category III conditions.
- Products equipped with single-phase wiring (M) engines ALWAYS require connection to 220-240V (or only 230V where required) single-phase lines. Any kind of modification shall be considered as product tampering and shall nullify the relative Warranty.
- It is not necessary to make any specific adjustments as the appliances operate at nominal frequencies without a preliminary setting.

5 Safety/Warnings



OBLIGATION

- After removing the appliance from its packaging, ensure that it is complete and undamaged. If in doubt contact an authorised Vortice service centre. Do not leave packaging within the reach of children or differently able persons.
- Store the appliance out of the reach of children and disabled persons if you decide to disconnect it from the power supply and use it no more.



OBLIGATION

- In the event that the appliance malfunctions or develops a fault, contact Vortice* immediately. Ensure that only genuine original Vortice spares are used for repairs.
- Check that the electrical power supply/socket provides the maximum electrical power required by the appliance. If this is not the case, arrange for a qualified electrician to make the necessary modifications.
- The electrical connections must comply "The Building Regulations" and the most up-to-date version of the regulation IET BS7671 in UK or equivalent regulations in other countries.



OBLIGATION

The electrical specifications correspond to the ones on the data label



PROHIBITION

- Do not use this appliance for functions other than those described in this booklet.
- Do not make modifications of any kind to this appliance



DANGER

- Certain fundamental rules must be observed when using any electrical appliance:
 - never touch appliances with wet or damp hands;
 - never touch appliances while barefoot;
 - do not allow the unit to be operated by unsupervised children or disabled persons.
- In order to avoid any danger of accidental reset of the thermal breaker device, devices must not be powered by an external switch device such as a timer, or must not be connected to a circuit that is regularly powered or disconnected
- In case of damage to the power cable contact an authorized VORTICE service center to have it replaced to prevent any risk.

**OBLIGATION**

In the event that the appliance is dropped or suffers a heavy blow, have it checked immediately by VORTICE.

6 General warnings for the installer

**OBLIGATION**

The official document to refer to is: "The Building Regulations: Approved Document F: Volume 1 applies to dwellings"

**DANGER**

- Switch off the main switch on the system when: a malfunction is detected, you decide to perform external cleaning maintenance, you decide not to use the device for short or long periods.
- The appliance must be installed in such a way as to ensure that under normal operating conditions, no one can come into contact with any moving parts or live electrical components.
- The device must discharge directly outside in a single allocated duct.
- The device cannot be used as an activator for water heaters, stoves, etc. nor should it discharge into the hot air ducts of said devices.
- Maximum operating temperature: 45°C

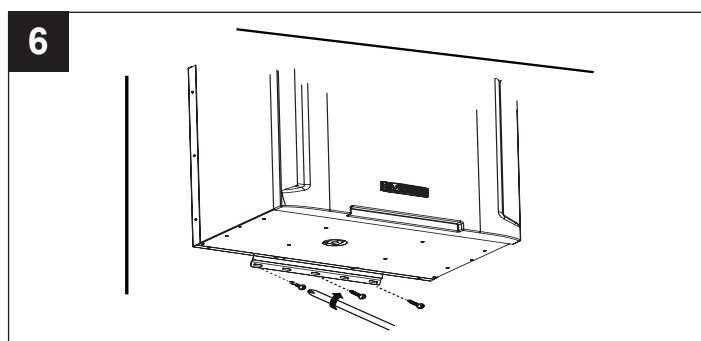
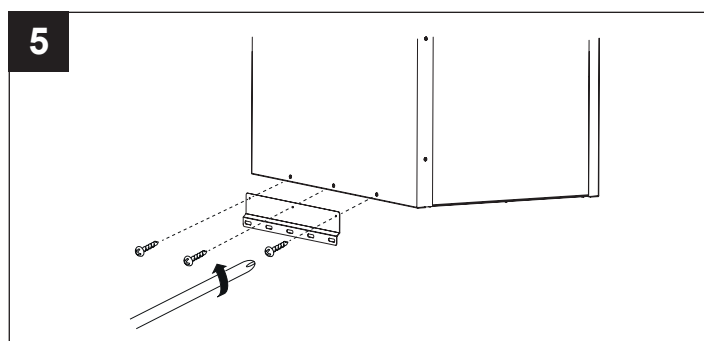
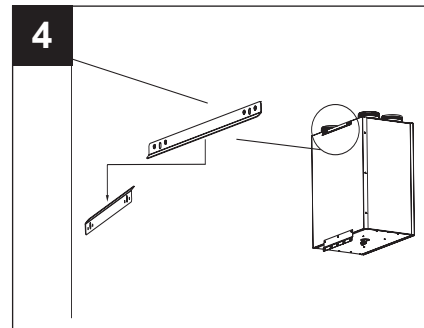
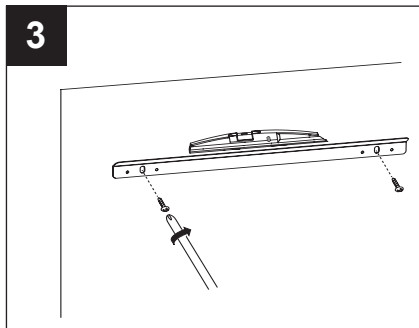
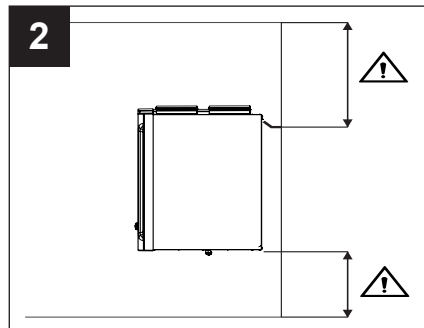
7 Installation

7.1 Assembly

The device is equipped with three rails to be used for wall mounting. One of the two upper rails is pre-assembled on the device (fig. 2 ÷ 6).

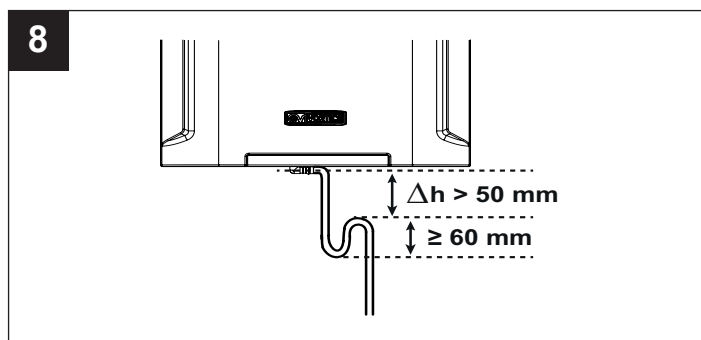
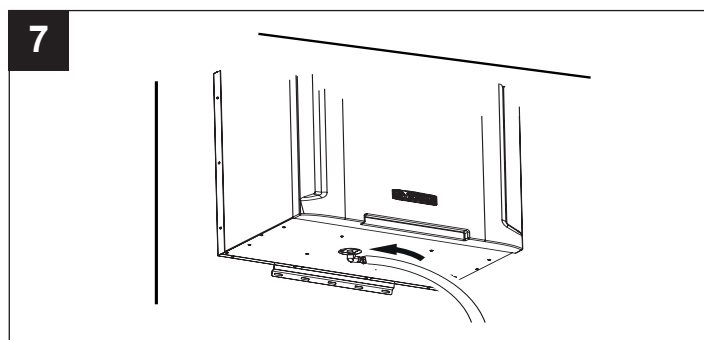
If it necessary to fix the product to the wall, be sure to use the brackets and screws to fix it.

ATTENTION: Before fixing the support brackets, make sure to maintain the distance for the connection of the ventilation pipes and the condensate drain from the ceiling and floor as shown in fig. 2.



7.2 Connecting the condensate drain tube

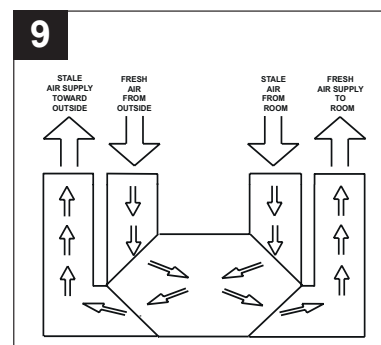
The connection point is located on the bottom of the device. The condensate drain must be implemented by connecting the supplied flexible hose to the condensate drain connection. A siphon must be made with the tube (fig. 7,8) to prevent the formation of air bubbles.



7.3 Piping connection

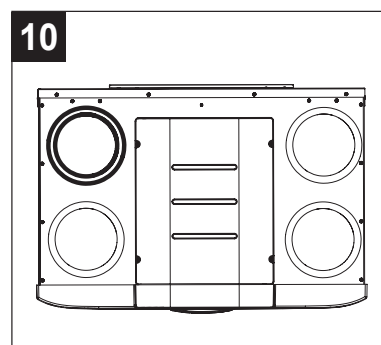
The device fittings have a nominal diameter of 160 mm. Rigid or flexible pipes can be connected to the device inlets. Below is an illustration of each connection with a specification also of the directions of origin and supply of the relative air flow (fig.9).

ATTENTION: For passivhaus compliant systems, it will be necessary to install silencers on all 4 air vents.



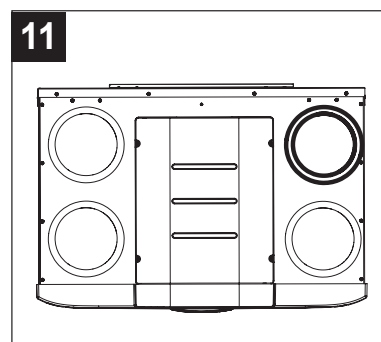
7.4 Stale air supply toward outside

This inlet is used to expel stale air, which has already been treated in the heat exchanger, to the outside. The duct to which the exhaust must be connected must be thermally insulated (to avoid the formation of condensation inside or outside its parts), and provided with devices to dampen any vibrations. If the exhaust takes place from the roof, there must be a suitable device present to prevent the formation of condensation and the entry of rainwater (fig.10).



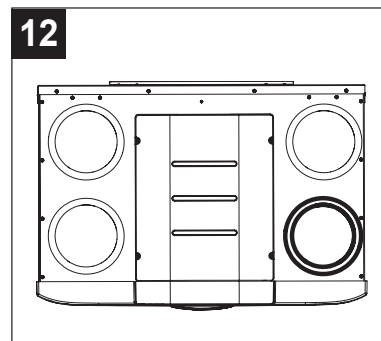
7.5 Fresh air from outside

This inlet is used for the entry of fresh air from the outside. The relative duct must be thermally insulated and provided with devices able to dampen any vibrations. If air inlet occurs from the roof, the use of a suitable device is required to prevent the formation of condensate and the entry of rain water. (fig. 11)



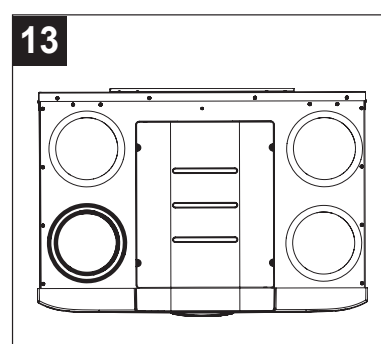
7.6 Stale air exhaust from room (extract)

This inlet is used to convey stale air extracted from inside the house into the device. The duct must be thermally insulated. (fig. 12)

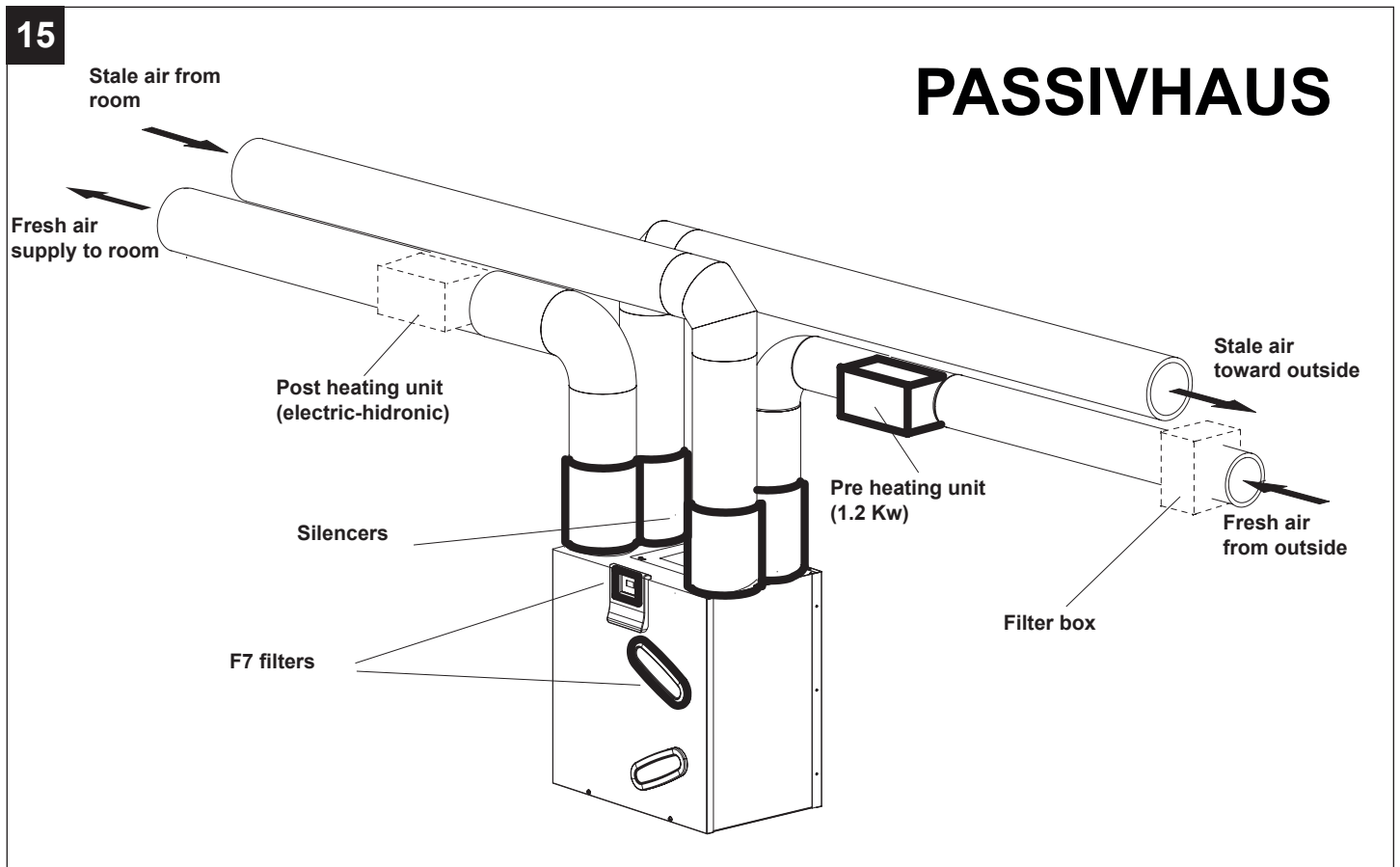
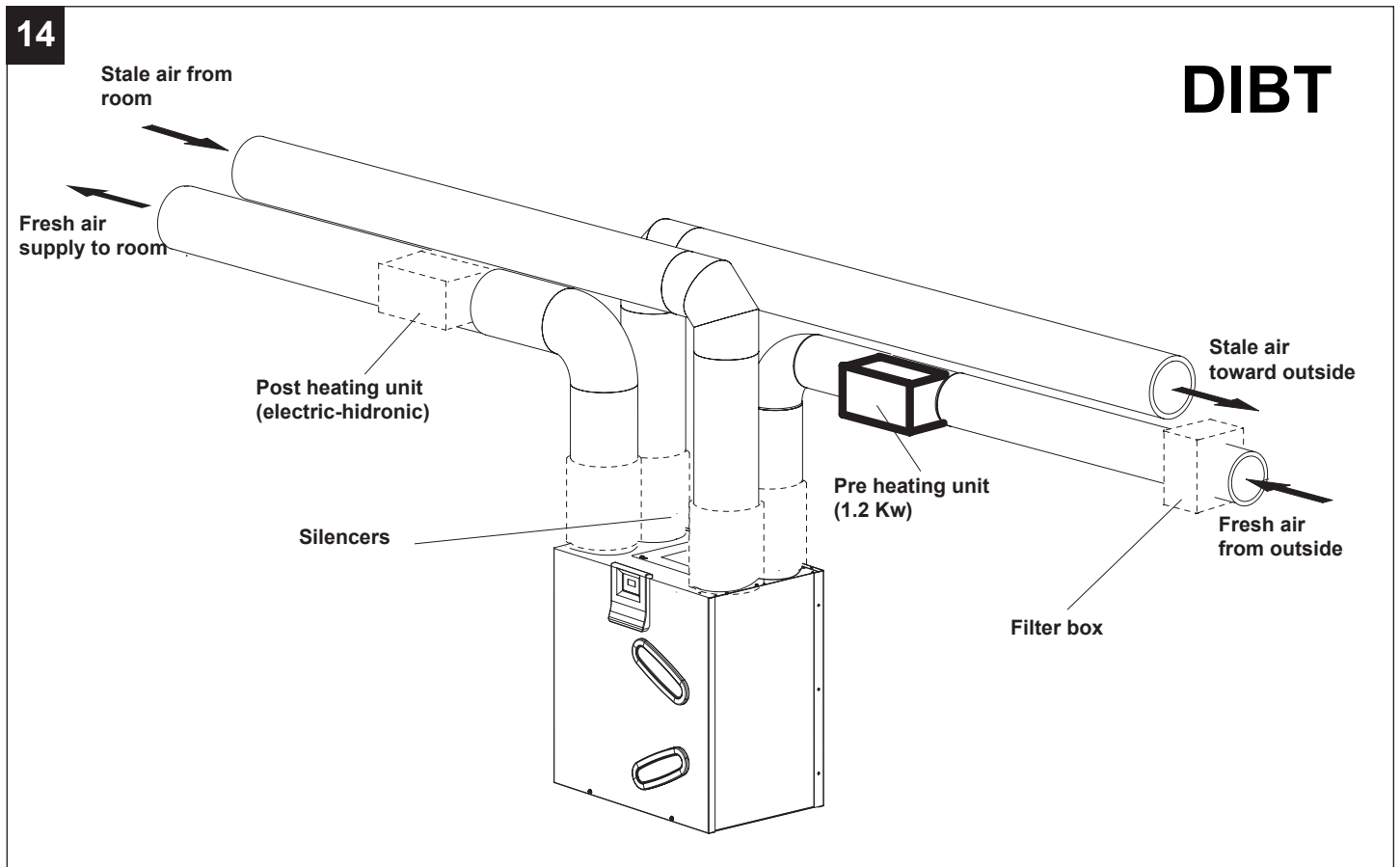


7.7 Fresh air supply to room

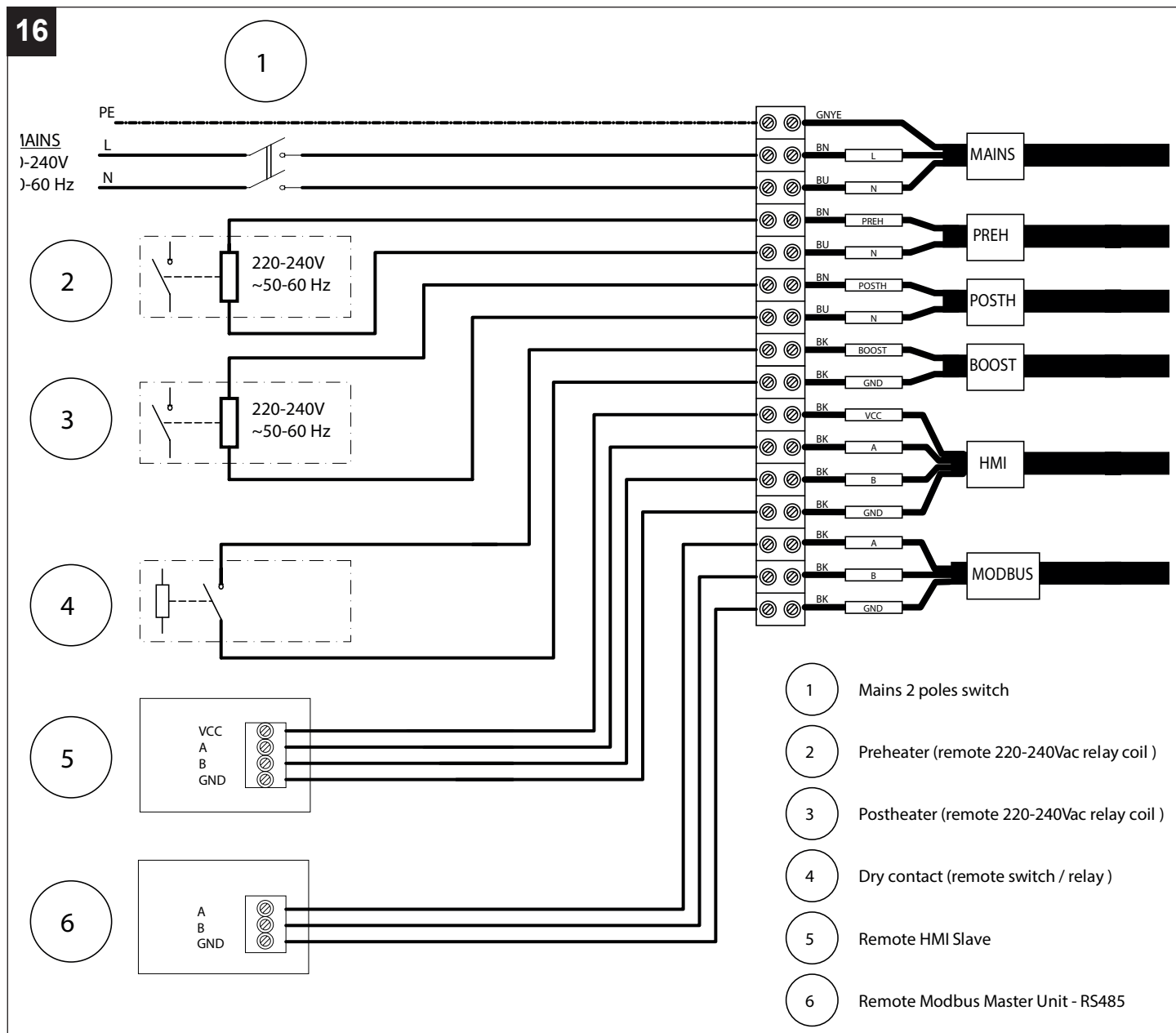
This inlet is used to pump fresh outside air, which has already been treated in the heat exchanger, into the house (fig. 13).



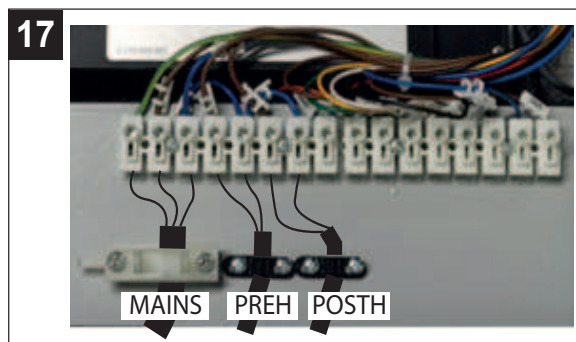
8 System operating diagram



9 Electrical connections



- The power cord must be PVC sheathed cord (model 60227 IEC 53 (RVV) , meet the requirements of GB/T 5023.5-2008/IEC 60227-5:2003, with CCC certificate for chinese market).
- The three power cable conductors must have a nominal cross-section of no less than 0.75 mm² and a yellow-green core connected to the earthing terminal of the device.
- To connect the HMI remote display to the machine, use cables with a section between 0.35 mm² and 2.5 mm². Max length 80 m. Given that the display connection cable should be kept separate or away from the power cables, if there are problems of electromagnetic interference from other devices installed in the environment (which produce malfunction of the display), it is recommended to use shielded cables.
- To connect the pre-heater and post-heater, use cables with a minimum section of 0.5 mm².



10 Operation

10.1 Motors

The unit is equipped with two brushless motors designed to ensure very low fuel consumption thanks to their very high efficiency. They are driven by two centrifugal fans that extract spoiled energy, moist air from the utility rooms (kitchens, bathrooms, laundry rooms, etc.) and introduce fresh outside air into inhabited rooms (living rooms, dining rooms, bedrooms, etc).

10.2 Filters:

Three G4 filters housed inside the delivery and extraction channels and on the bypass safeguard the device from impurities contained in the exhausted air and prevent the introduction of polluted air into the serviced rooms.

Filter occlusion conditions can be monitored by removing the components in question from their housing.

Replace standard filter G4 housed in the fresh air inlet channel with optional filter M5 to ensure higher filtering capacities. For Passivhaus compliant systems it will be necessary to replace the G4 filter housed in the fresh air intake channel and in the bypass channel with F7 filters Cod.(21624,21626).

10.3 Bypass

This type of operation is activated automatically or can be selected by the user, and is useful to ventilate apartments without heat transfer.

The opening of the bypass valve allows direct entry of outside air, preventing passage via the heat exchanger. The flow of air exhausted from the house instead continues to pass through the exchanger.

“By-Pass air Temperature” represent the “Desidered air temperature”: according to this, the Appliance activates/deactivates the bypass valve. User can select the “By-Pass air Temperature” into a range of temperatures from 15°C to 30°C. The preset “By-Pass air Temperature” value is 18°C (default).

NOTE: Automatic “Bypass” operation is deactivated when:

- The outdoor air temperature is lower than 15°C;
- The “No Frost” function is active

10.4 Automatic defrost

The “No frost” function activates automatically when the device detects outside air temperature that is too low for a certain amount of time. When “No Frost” mode is active:

- the message “No Frost” will appear on the display
- the user cannot change Fan speed
- the “Programming” function is disabled

The main purpose of the “No Frost” function is to avoid damage to the device due to too low temperatures. In support of this function, a pre-heater can be installed on the fresh air intake channel from the outside, and a post-heater on the fresh air supply channel in the home.

When the message “Alarm!” and “Lock!” appears on the display: it represents a “no-frost timeout”. This means that “No-Frost” procedure has proved insufficient and the appliance goes into protected mode for one hour, with the motors off, following which it will restart automatically.

NOTE: Re-activation of the device is automatic and does not require any operations by the user.

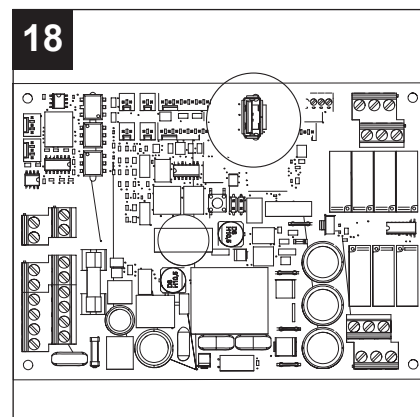
For Passivhaus compliant systems it will be necessary to install a preheater on the suction channel from the outside

10.5 USB outlet

The USB outlet can be accessed on the circuit board (fig.18).

Procedure for software upgrade via USB (carried out by the Installer):

1. Copy the file “UECB_FW_UPGRADE.BIN” on a USB pen drive without renaming it
2. Disconnect the remote HMI, if installed
3. Turn off power to the machine
4. Open the upper door and insert the USB pen drive in the machine
5. Reconnect the HRU to the electrical grid
6. Wait about 30 sec – 1 minute: the LED symbol ✓
7. At the end of the process the HRU will go back to normal functioning.
8. Enter into the USE MENU with password 23 from the local HMI display on the machine
9. Change parameter “MBUD ID” so that it is different from 1 and different from that of the remote display: for example, enter the number 2 and press ✓
10. Disconnect the HRU from the electrical grid



11. Connect the other HMI remote control
12. Reconnect the HRU to the electrical grid
13. Wait about 30 sec – 1 minute: the LED symbol ✓
14. At the end of the process the HRU will go back to normal functioning.
15. Enter into the USE MENU with password 23 from the local HMI display on the machine
16. Change parameter “MBUD ID” so that it is different from 1 and different from that of the remote display: for example, enter the number 2 and press ✓
17. End

10.6 Holiday

Special mode of operation: manually enabled and useful if the user leaves the room for a longer period of time. Operation includes:

- fixed “30% less than the Minimum ” speed (no other speeds, no OFF equipment);
- environment sensors not enabled (remote inputs not activated);
- bypass always closed.

NOTE: Activating the Mode “Holiday” will deactivate other product functionings/selections.

To re-activate other product functionings/selections, need to deactivate the Mode “Holiday” before. For more details on how to activate / deactivate the function, see “Activating / deactivating Holiday” in the paragraph “Control panel functions”

10.7 Post-ventilation

This kind of function is automatically activate after:

1. every time Pre-Heater is turned off (if Pre-Heater installed): both motor-fans active (about 3 minutes) to avoid overheating
2. every time you turn the Appliance off : indoor air is extracted at the max speed (about 2 minutes) to avoid condensate presence on the heat exchanger.

This is a normal system procedure and should not be perceived as a malfunction.

10.8 Program

Special mode of operation: manually enabled and allows the user to program weekly air speeds. In fact, it allows you to assign up to 6 time bands with different speeds, including stopping the equipment. When the function is active, the message “Progr.” Appears on the display: see “Home Page” in the “Control panel functions” section. However, the speeds can be manually changed even at specified intervals:

in this case the word “Prg” will flash for 30 minutes and after it will go back to the setted speed

of the weekly time band, If in this 30 min any other function will change the speed, this 30 min timer

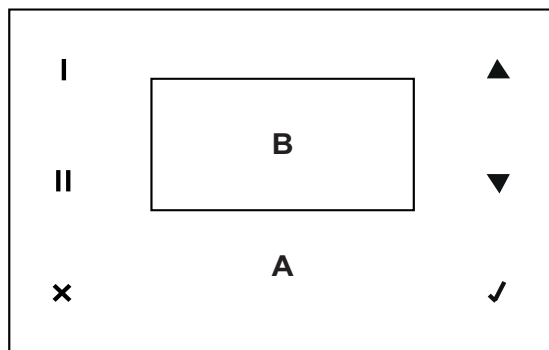
will go back to 0. For more details on setting the time slots and dates, see “PRG Crono” in the “Control panel functions” section. For details on how to activate / deactivate the function, see “Activating / deactivating Program” in the “Control panel functions” section.

11 Use

Appliance is automatically managed by an electronic control system. Appliance can automatically choose the most suitable operating mode, depending on the outside temperature.

When the appliance is switched on, both motors will run at a really slow speed for 3 minutes to allow repositioning of the by-pass valve. After, motors will start up again. NOTE: this is a normal system procedure and should not be perceived as a malfunction.

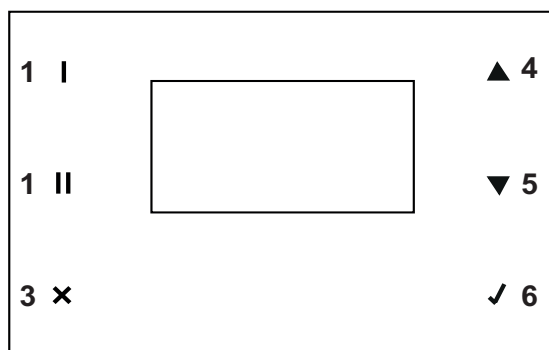
11.1 General



All functions can be controlled via the on-board control panel equipped with touch screen:

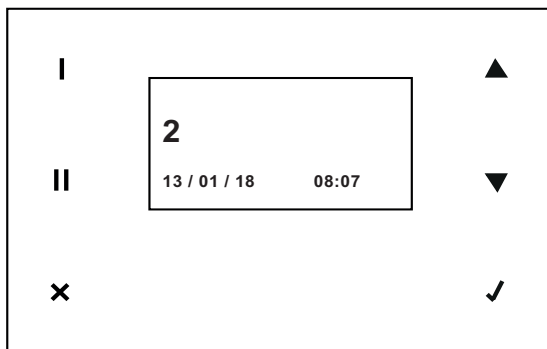
A: touch area
B: display

11.2 Meaning of icons/buttons in the touch area:



- 3.date/time (last line of the display) and Prog/Man display;
- 4.T Ext, T Int, T Exh, T Sup display (last two lines of the display);
- 5.Exit without saving and return to the previous page
- 6.Speed increase (OFF, 1, 2, 3, Boost) either moving the cursor to the line above or increasing the value;
- 7.Speed decrease either moving the cursor to the line below or decreasing the value;
- 8.Confirmation of the current choice and go to the next page with saving of current data.

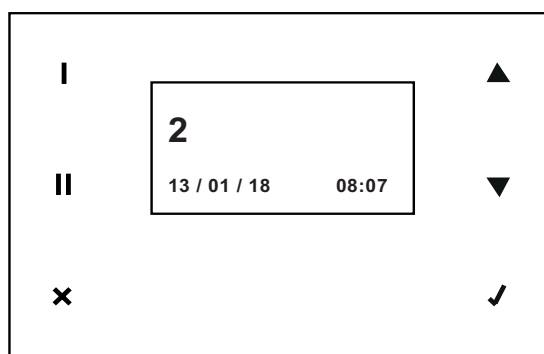
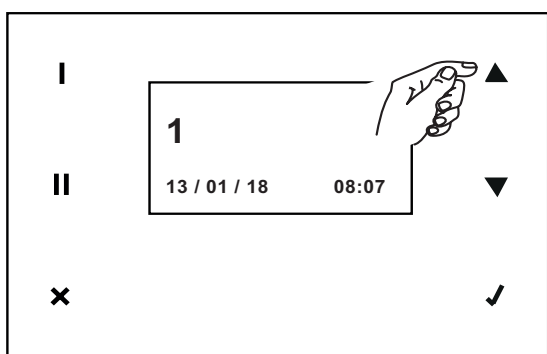
11.3 CONTROL PANEL FUNCTIONS



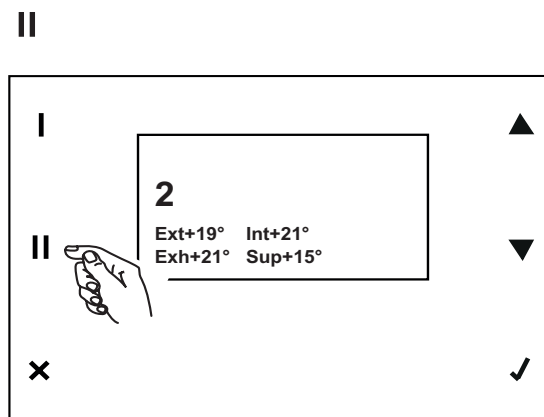
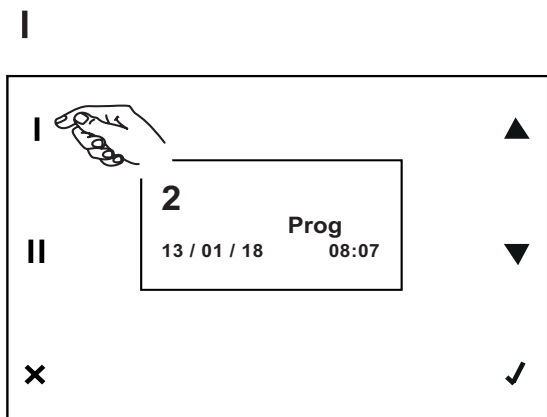
Upon start-up, the display shows the VORTICE logo for about 10 seconds and then the set operating speed before the last shut-down.

Note: In general, in the absence of user input, after two minutes the display will return to the logo screen without saving any changes. In this case, press ✓ to reactivate the home screen.

In this phase, you can immediately increase the speed to the maximum value (OFF, 1, 2, 3, BOOST) via the button ▲ (▼ to decrease from BOOST, 3, 2, 1, OFF).



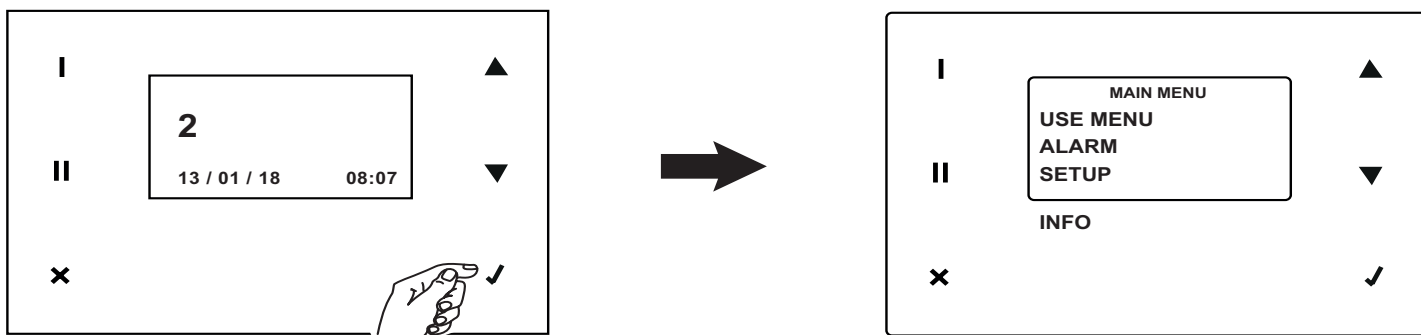
You can change the type of data shown on the bottom of the display by using the buttons I and II



Date/time and Prog if weekly programming is active and Man if speed was changed manually during weekly programming;

Temperatures: External, Internal, Exhaust, Supply

All other functions can be reached from the main menu. The main menu can be displayed by pressing ✓ on the home screen.



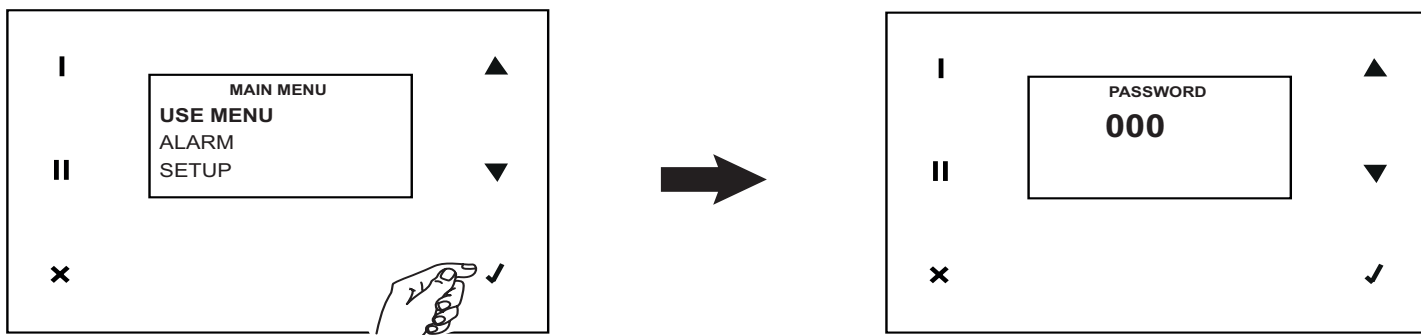
11.4 Main menu

Use menu

With this option and by entering the password on the next screen, you can access installer and user settings.

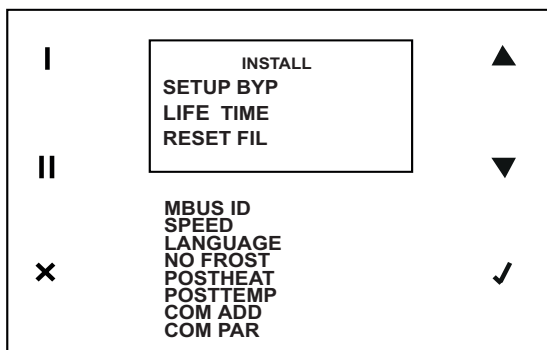
Installer settings: password: 023

User settings: password: 013



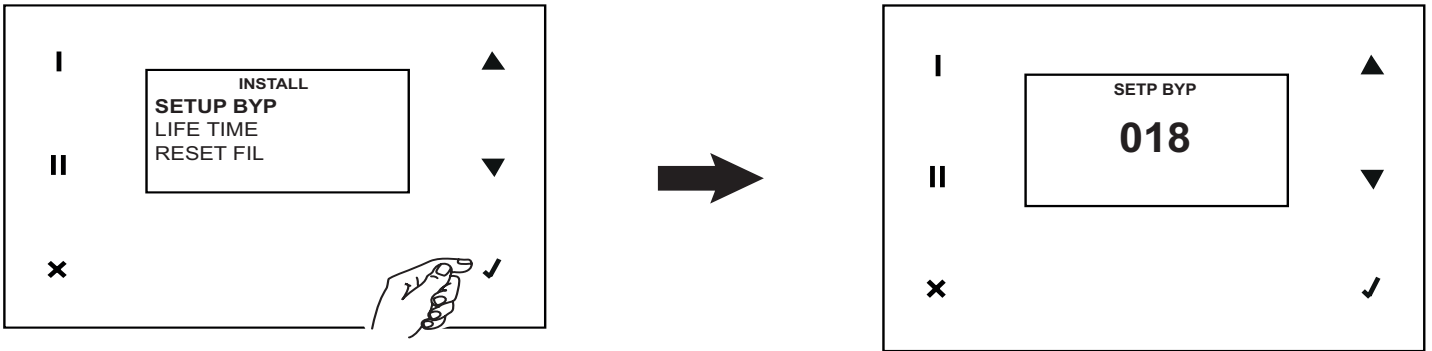
11.4.1 Installer functions (password 023)

The installer menu offers the following options



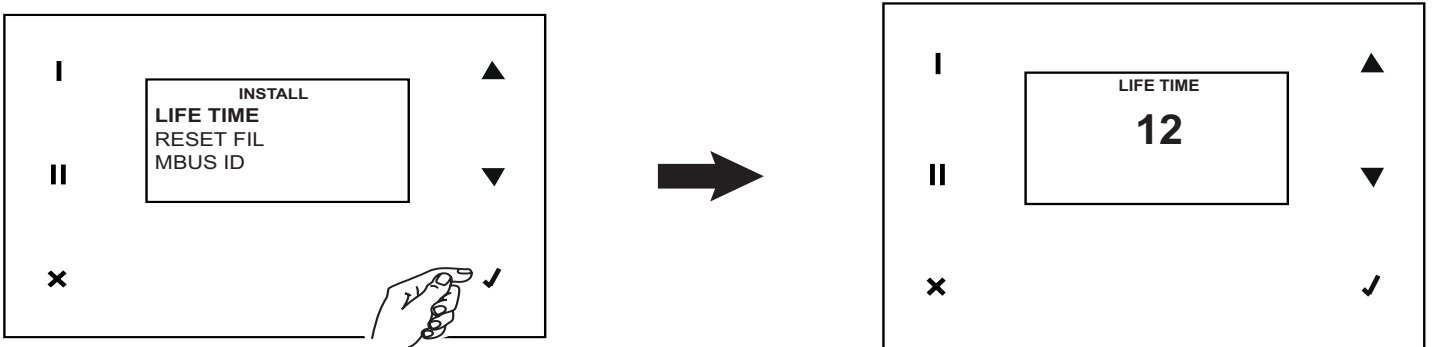
SET UP BYPASS

This is the setpoint temperature for bypass. The editable default value is 18°C.



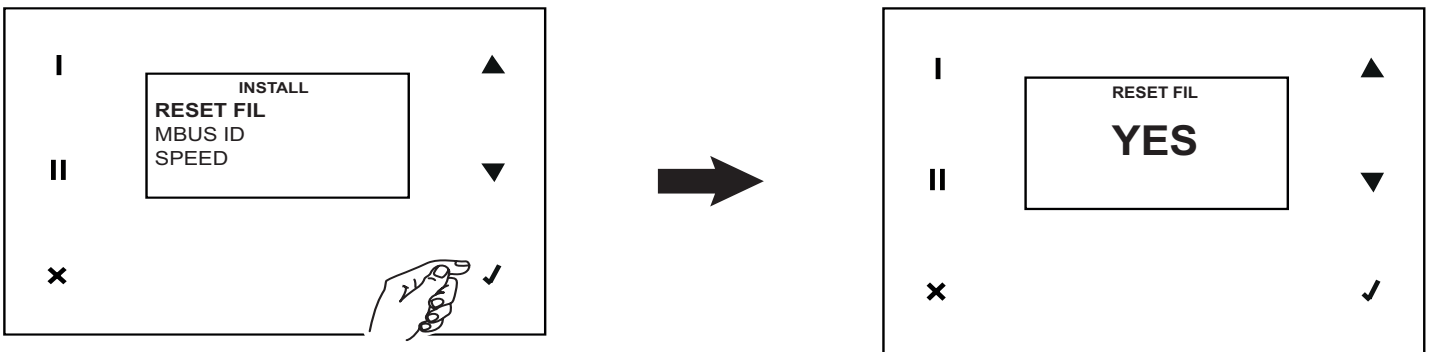
LIFE TIME

The filter duration value expressed in months. The default value is 3 and can be changed to 6 and 12.



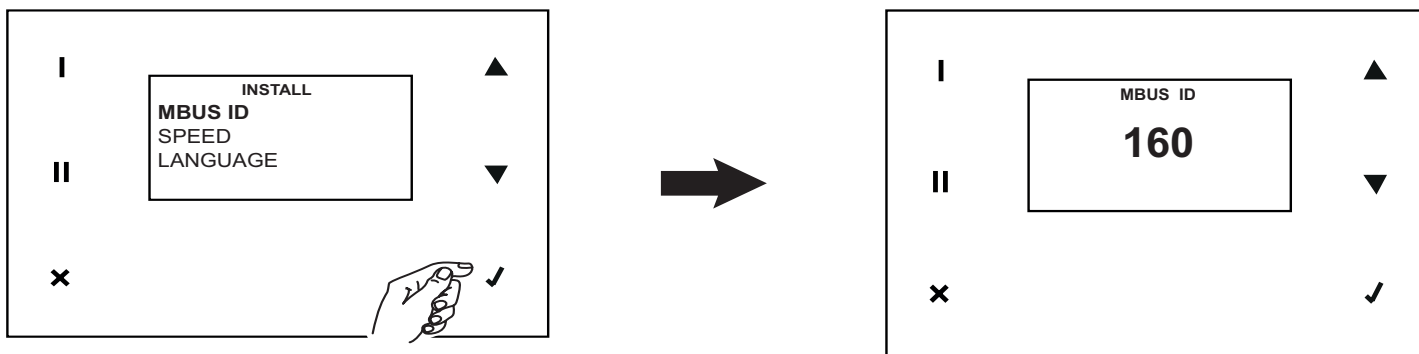
RESET FIL

This is the variable for dirty filter counter reset. The default value is NO. It can be set to YES in the case of filter replacement (or however when desired)



MBUS ID

In the presence of another HMI user interface installed in remote, you can configure an address other than that set by default which is "160".



SPEED

Motor speed can be adjusted depending on the system flow rates, selecting:

VSUP=Fresh air intake from outside (see Fig. 13);

VEXH=Stale air outlet to outside (see Fig.10)

Default configurations are

VSUP

VSUP1 35%

VSUP2 50%

VSUP3 83%

VSUPB 100%

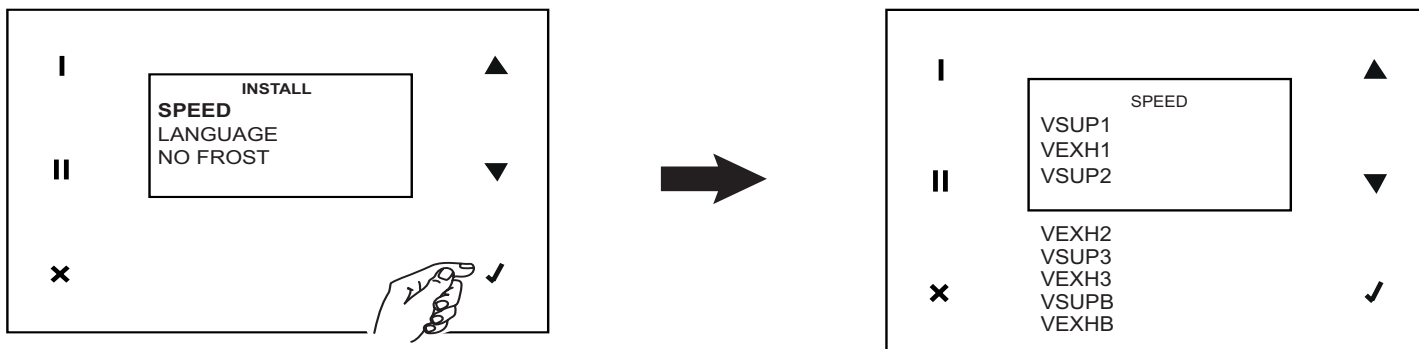
VEXH

VEXH1 35%

VEXH2 50%

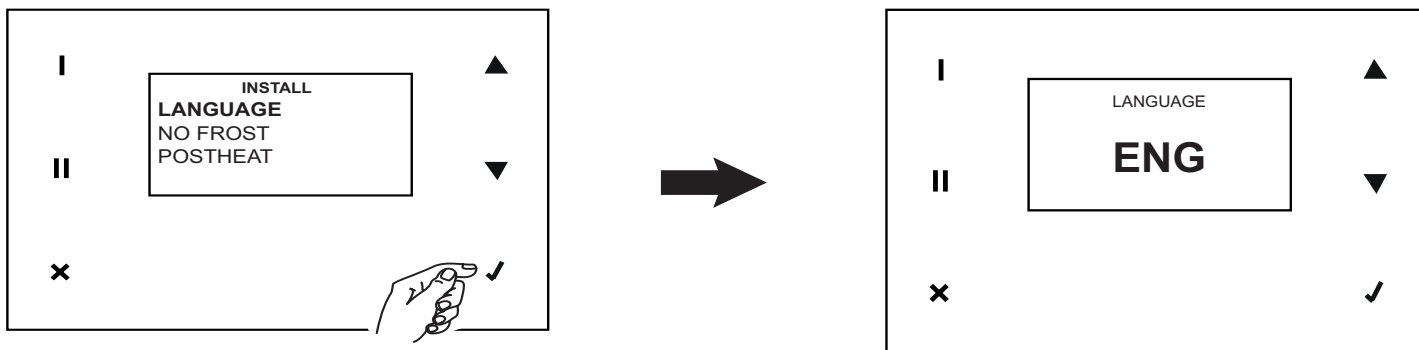
VEXH3 83%

VEXHB 100%



LANGUAGE

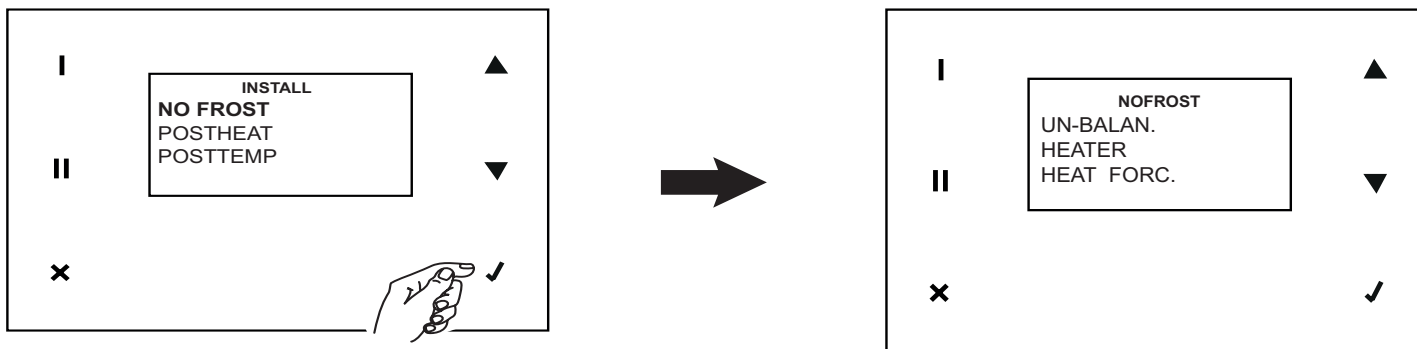
E' la variabile che definisce la lingua dei testi del pannello. Il valore di default, modificabile, è: ENG.



NO FROST

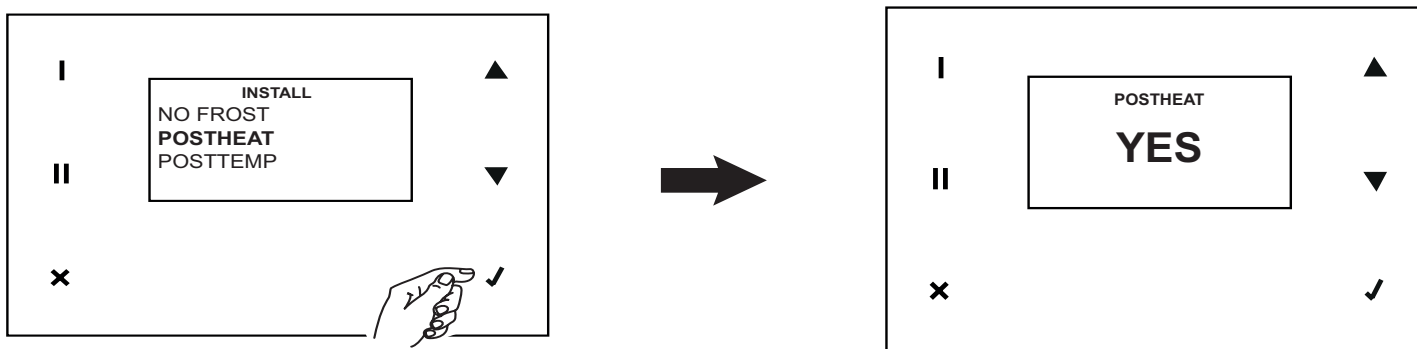
This is the variable that defines the possible strategies for NO FROST operation. The possible values are:
 UN-BALAN.: flow unbalancing; note: this option must be deactivated in order for the appliance to comply with standard
 HEATER: pre-heater; note: this option must be activated in order for the appliance to comply with standard PASSIVHAUS
 HEAT FORC.: in the case that the pre-heater strategy is activated, this permits the installer to control pre-heater operation, switching it on for 15 s

Possible “No Frost” functions:
 UN-BALAN: Not enabled / Enable
 HEATER: Not enabled / Enable



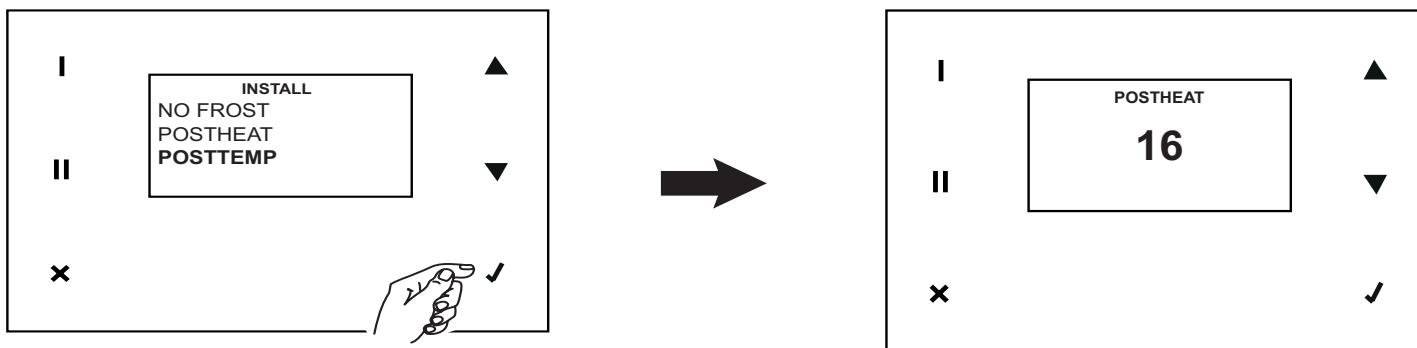
POSTHEAT

The variable that controls activation of the post-heater, if present. The editable default value is: NO.



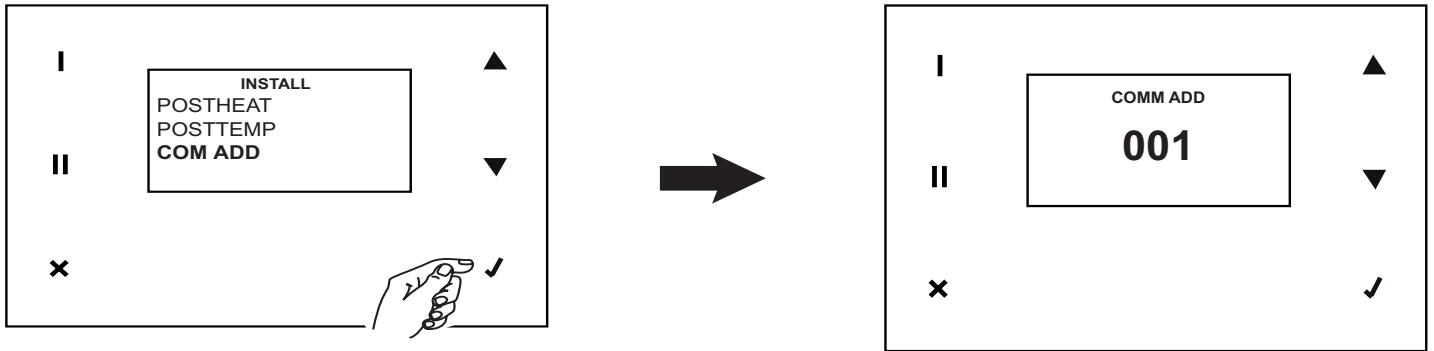
POSTTEMP

The variable that defines the threshold temperature value, over which the post-heater switches on, if present. The editable default value is: 16°C.



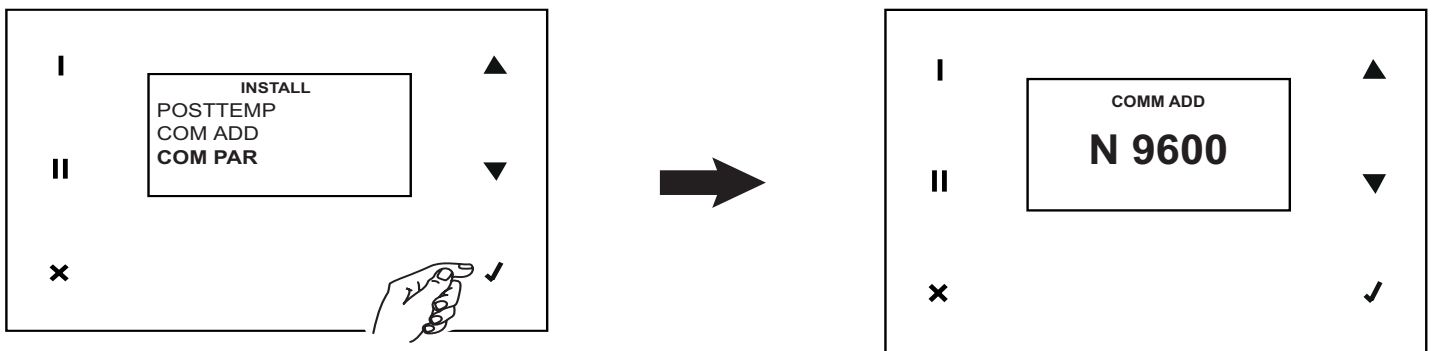
COM ADD

This variable defines the modbus address Slave. The default value is 1 and can be modified from 001 to 254



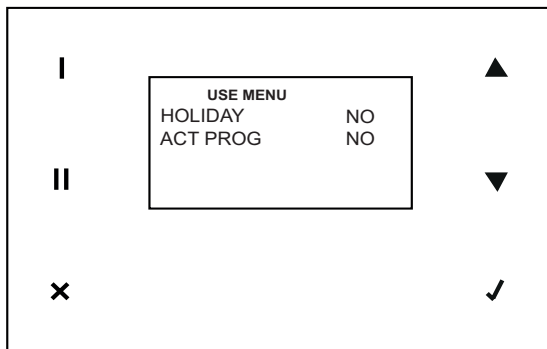
COM PAR

This variable defines the Baud Rate modbus Slave. The default value is 9600 and can be modified to 19200



11.4.2 User functions (password 013)

The user menu offers the following options: (for which you can select “YES/NO”).



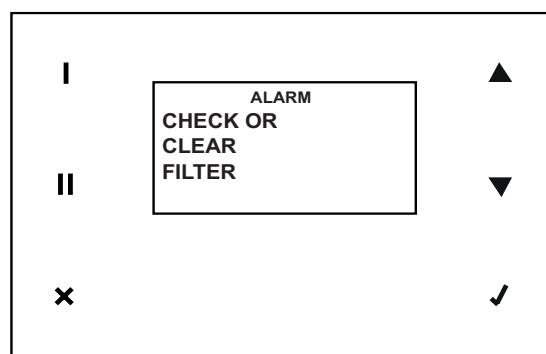
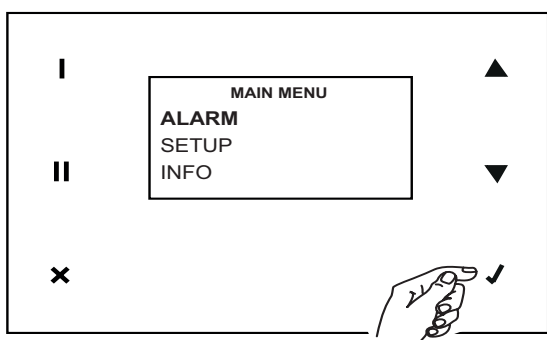
- HOLIDAY
 - YES: the fans operate at a speed of 30% below minimum.
- ACT PROG
 - Enable weekly programming

Alarm

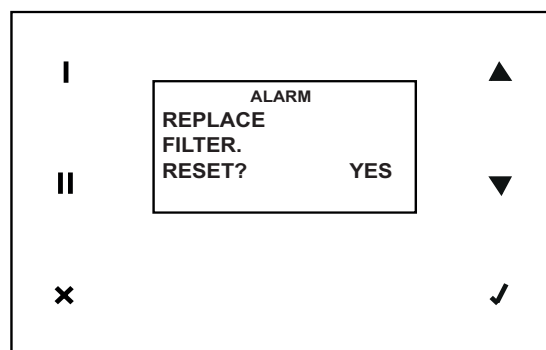
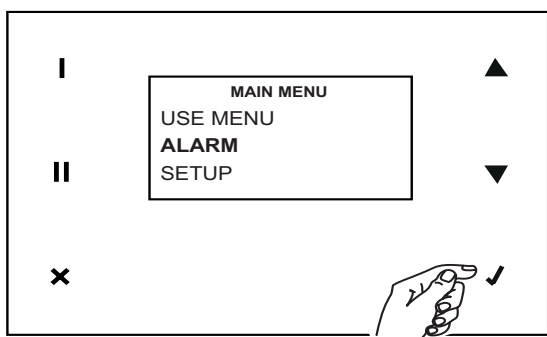
This option allows you to manage all possible alarm messages. Multiple errors must be managed one by one, starting from the first one that occurred. In these situations, an intermittent “Alarm!” signal will be emitted on the home screen or intermittent messages “Alarm!”, “Block!” and “OFF” will be displayed in the event of locking errors. In all cases, you can switch on the ALARM menu to view the necessary actions and reset errors. The various situations that generate alarm signals are described below.

Filters:

When the pre-set time period has elapsed, a pre-alarm is displayed and a filter check/cleaning is required, if the filters are replaced during the pre-alarm, the counter must be reset by accessing the specific function in the installer menu.



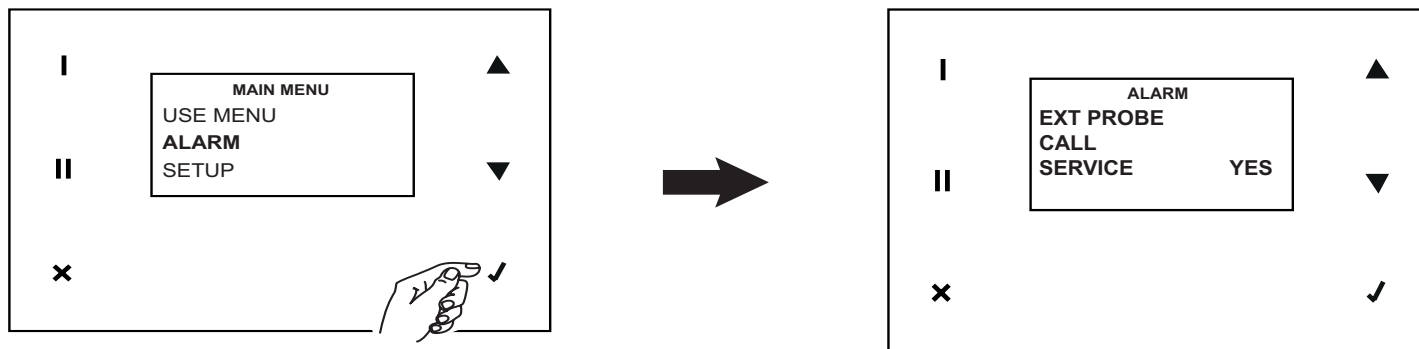
When the pre-set time period has elapsed, an alarm is displayed and filter replacement is required. To replace the filters (see “Maintenance and Cleaning”), after replacing them it will be possible to reset the error and the counter.



Note: the counter can also be reset at any time by accessing the corresponding function in the Installer Menu

T ext probe

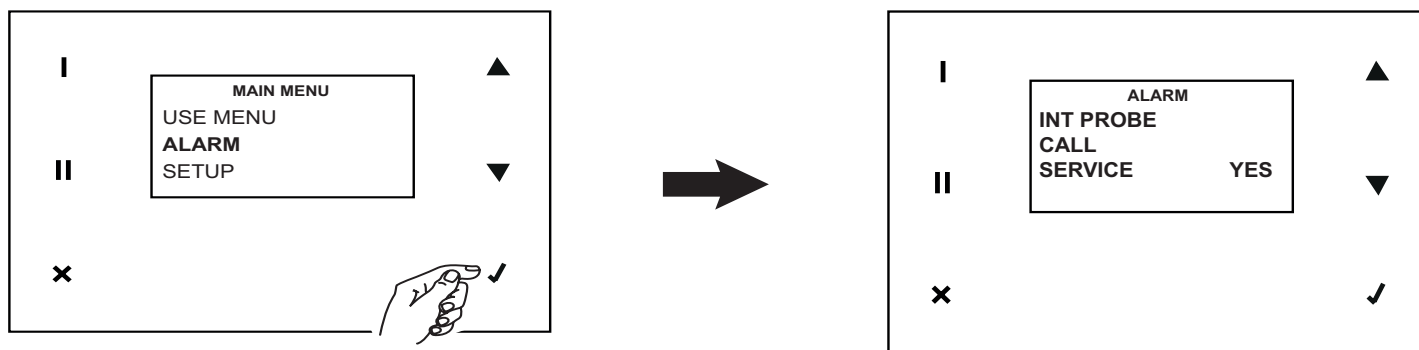
A fault on the external temperature sensor generates this signal. After having resolved the problem (through Technical Service intervention), you can reset the error (answer "YES" for "CALL SERVICE").



Note: the system does not automatically call Technical Service

T int probe

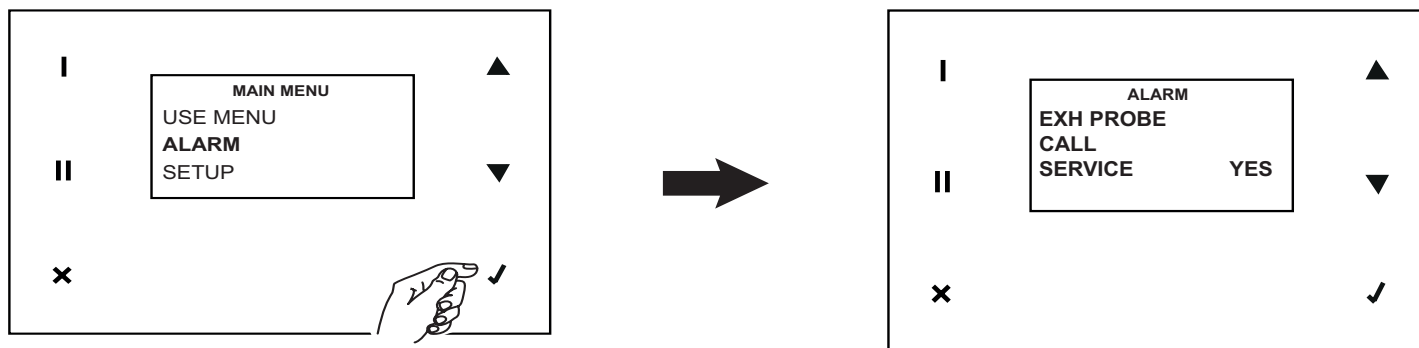
A fault on the internal temperature sensor generates this signal. After having resolved the problem (through Technical Service intervention), you can reset the error (answer "YES" for "CALL SERVICE").



Note: the system does not automatically call Technical Service

Texh probe

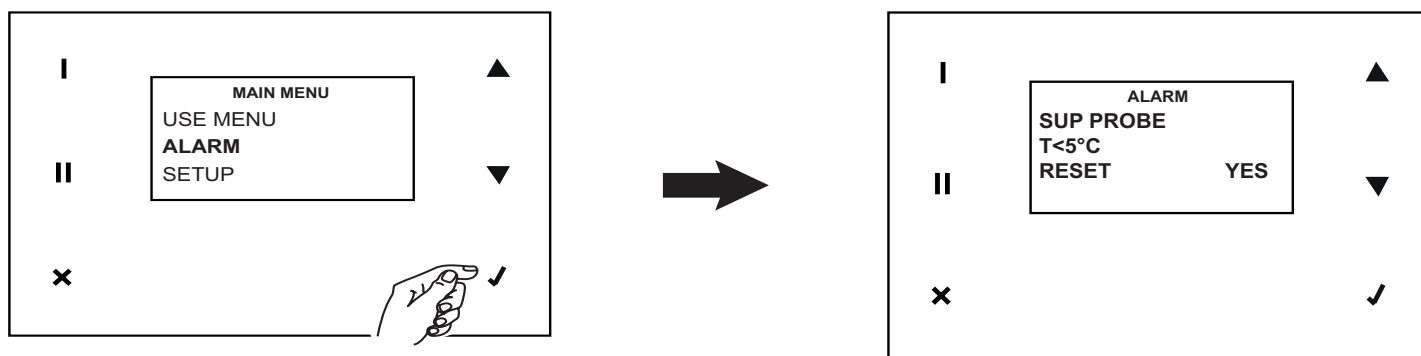
A fault on the exhaust air temperature sensor generates this signal. After having resolved the problem (through Technical Service intervention), you can reset the error (answer "YES" for "CALL SERVICE").



Note: the system does not automatically call Technical Service

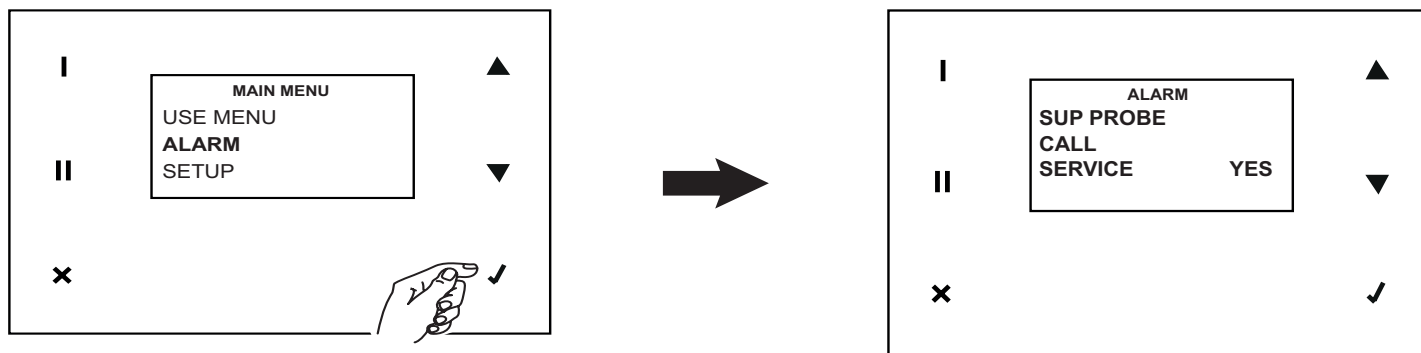
T sup probe (T < 5°C)

A locking error message is generated if the T measured by the supply air temperature sensor falls below 5°C. The system remains inactive until any manual reset.



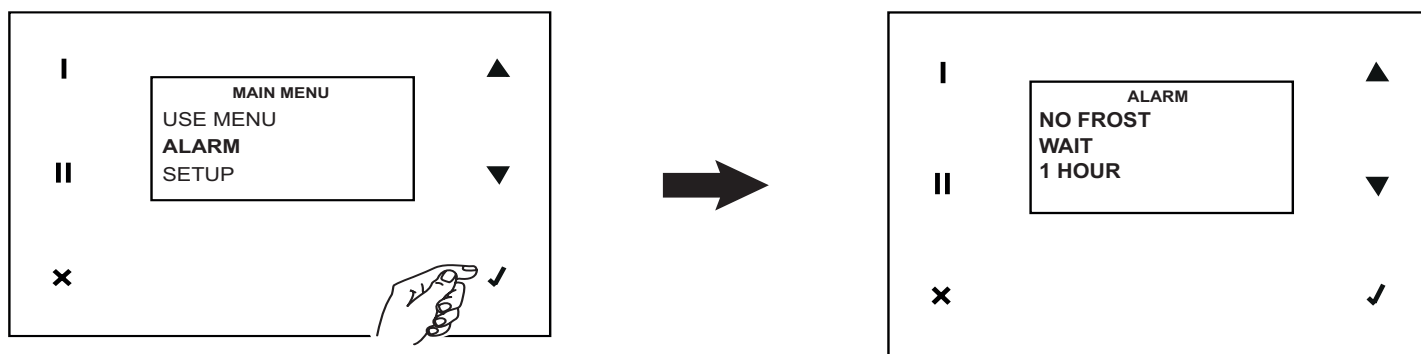
T sup probe

A fault on the supply air temperature sensor generates this signal. After having resolved the problem (through Technical Service intervention), you can reset the error (answer "YES" for "CALL SERVICE").



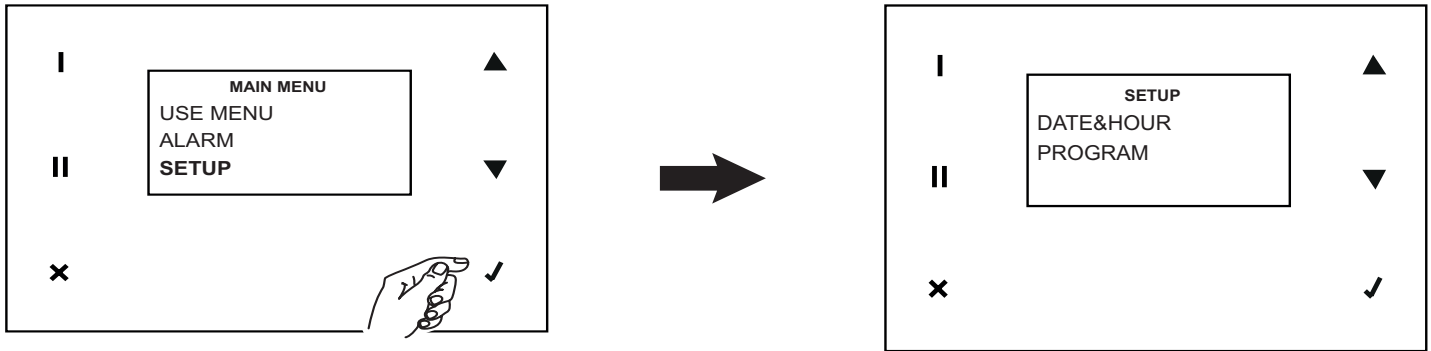
No Frost

The frost protection procedure is carried out automatically by the device when necessary. A blocking signal will be generated if the procedure does not work (pre-heater with temperature too low). The system will remain inactive for an hour; after which, the device will automatically reset the error, and the cycle will reactivate and repeat from the beginning.



Setup

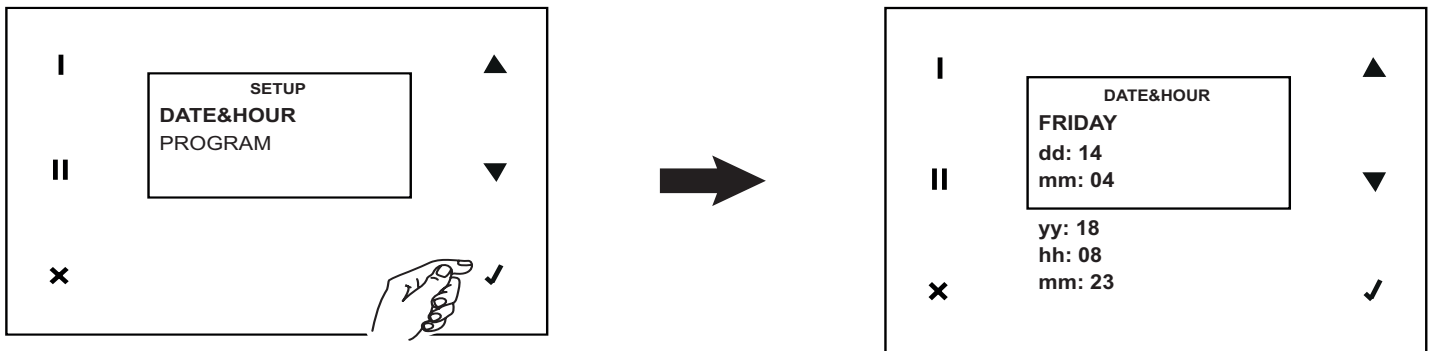
You can access the Date and Hour setting and weekly programming with this option



DATE&HOUR

Set the Date and Time as follows:

1. Search for the variable you wish to change, pressing ▲ or ▼ ;
2. Select the variable, pressing ✓ ;
3. Search for the desired value, pressing ▲ or ▼ ;
4. Store the selected value, pressing ✓ ;
5. Return to point 1 and so on.

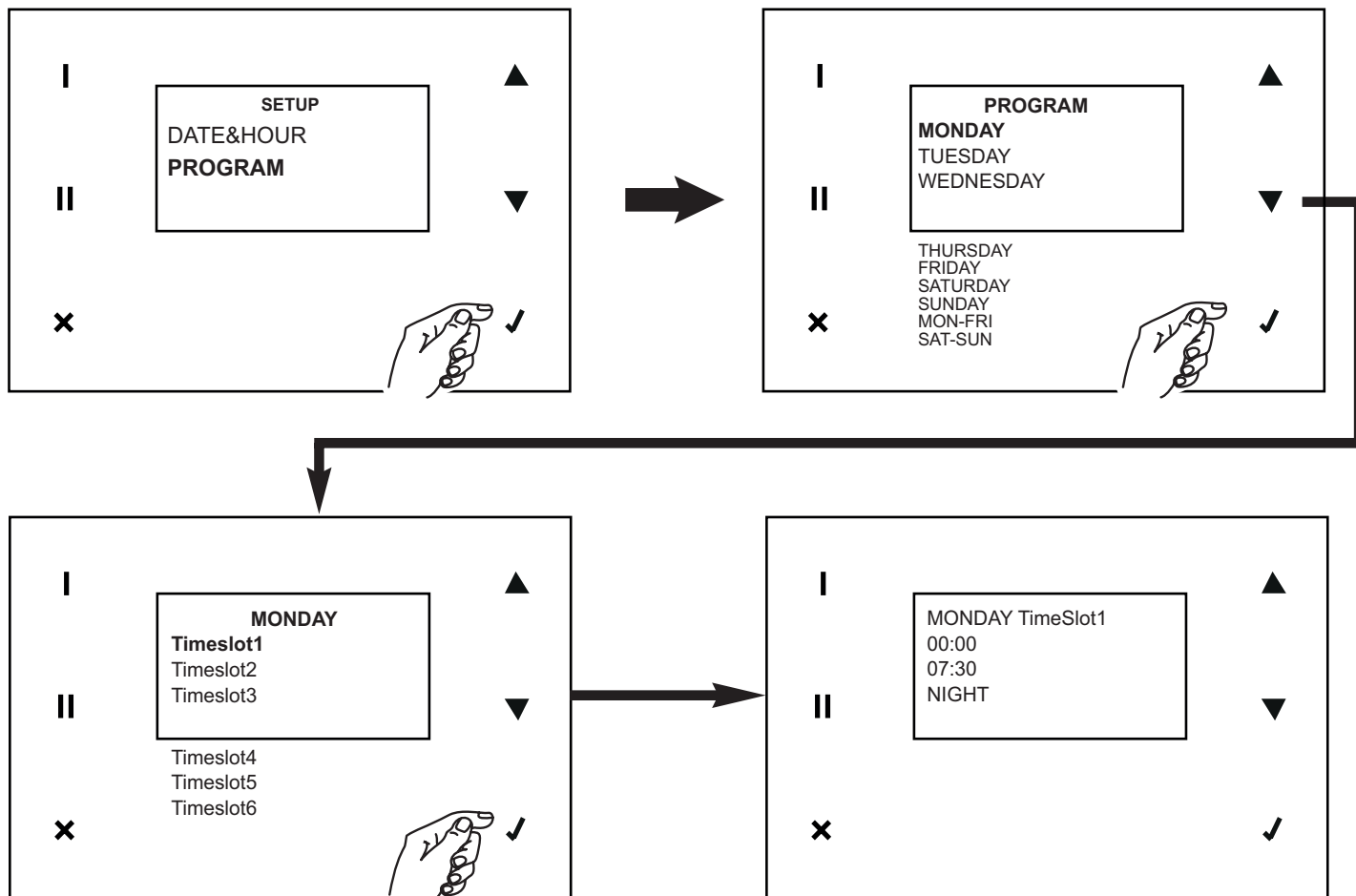


PROGRAM

With this option, you can access operating speed setting for six time slots (with start and end times) for each day of the week and for two pre-set intervals: Monday-Friday and Saturday-Sunday

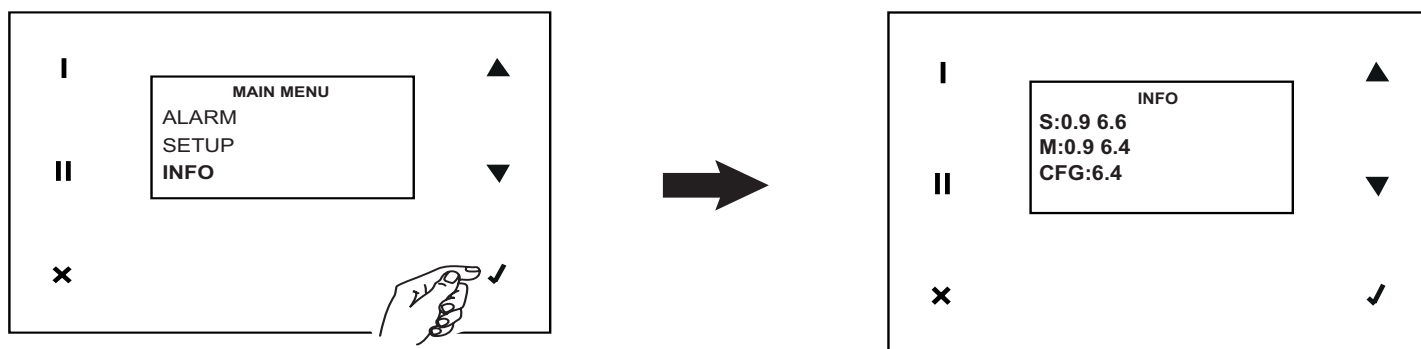
Proceed as follows for all desired days and time slots:

NOTE
 At the specified intervals, however, the speeds can be changed manually in the “HOME” page, in that case: the message “Prg” will flash for 30 minutes after which it will return to work at the speed set in the hourly programming, if during the 30 min any other function that modifies the speed intervenes, the 30 min count is reset.



NOTE
 The time bands of MON / FRI or SAT / SUN overwrite the single days, during the setting change first the general time bands, and then set the daily ones. If they are subsequently changed again, the LUN / VEN and SAB / DOM bands will overwrite the daily ones

Info
 You can view the following system information with this option:
 HMI, Board firmware, Configuration files



12 Maintenance and cleaning

12.1 Filters:

Recommended maintenance timetable: in general, the level of air pollution depends on the geographical installation area, and therefore filter duration is variable. With these considerations in mind, the maintenance alarms for filters can however be set as follows (see also the "Use" paragraph):

- pre-alarm: activates filter check and cleaning warning
- alarm: activates the filter saturated warning

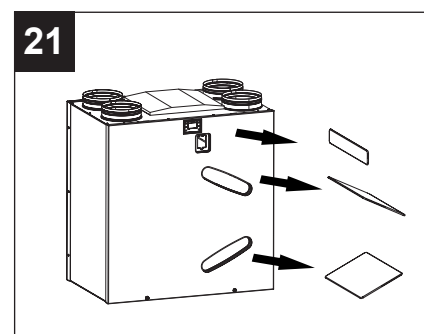
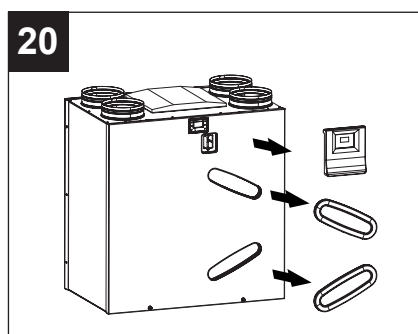
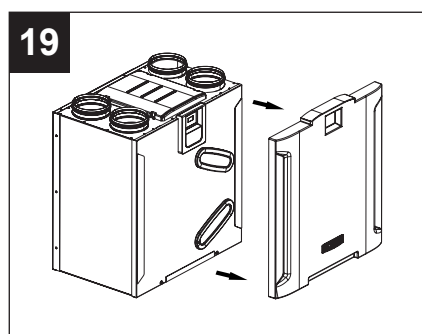
The counter will also be reset when a filter error is reset.

NOTE: Failure to clean or replace filters causes serious problems with system efficiency, including:

- Increase in pressure losses in the air circuit and reduction of air flow
- Consequent decrease in machine yield and worsening of comfort in the environment

Follow the instructions below to access the filters:

- disconnect the device from the electrical mains;
- remove the panel; (fig. 19)
- remove the filters from the device (fig. 20, 21)



- Clean the filters using a vacuum cleaner. It is preferable to replace the filters after some cleanings, and at least 1 time a year
- Re-install filters

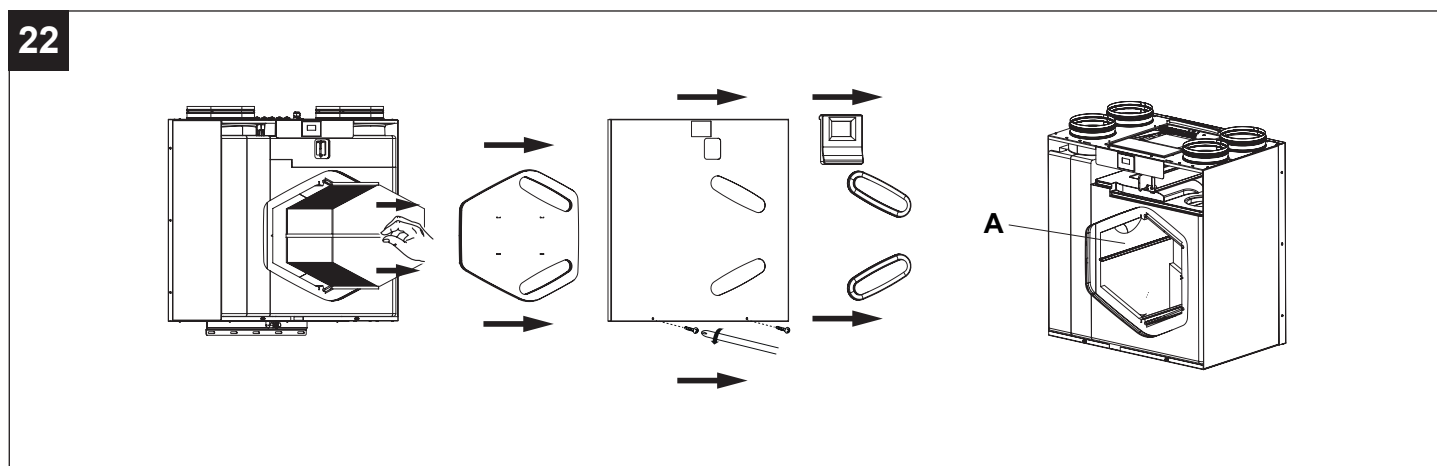
In the event of prolonged downtime of the device, remove the filters to prevent the risk of their damage induced by any formation of condensation.

12.2 Heat exchanger

Checking and any cleaning of the exchanger must be carried out by professionally qualified personnel, preferably every 3 years. For cleaning, use a vacuum cleaner; for the H models the enthalpy exchanger can be cleaned using lukewarm water, not at high pressure, and a detergent; rinse well after washing.

Follow the instructions below to access the exchanger:

- disconnect the device from the electrical mains;
- Remove the exchanger (fig. 22)
- Clean the exchanger with a vacuum cleaner
- Re-install the exchanger; when performing this operation, make sure that the gaskets inside the device remain in position (fig. 22 - A);



12.3 External cleaning

Follow with the instructions below to clean the external parts of the device:

- disconnect the device from the electrical mains;
- use a slightly damp, soft cloth only;
- do not use abrasive and/or corrosive products;
- do not use a cloth that is rough and/or too wet with water. Water inside the product could cause serious damage.

13 Disposal

This product complies with Directive 2012/19/EU on the management of waste electrical and electronic equipment (WEEE).

The crossed-out wheeled bin symbol on the appliance indicates that, at the end of its life, the product should not be discarded together with household waste but must be taken to a separate collection point for electrical and electronic equipment. This will avoid negative effects on the environment and health, and will encourage correct treatment, disposal and recycling of the materials from which the product is made.



Contact the municipal authority for the location of this type of facility. Alternatively, the distributor is obliged to take back the appliance to be disposed of free of charge in exchange for the purchase of an equivalent appliance.

Index

1 Informations generales.....	53
1.1 Description des symboles utilisés dans le manuel.....	53
1.1.1 Obligation.....	53
1.1.2 Prohibition.....	53
1.1.3 Danger.....	53
1.2 Objet du manuel.....	53
2 Description du produit.....	54
3 Structure et matériel fourni.....	54
4 Conformité d'utilisation.....	55
5 Sécurité/Avertissements.....	55
6 Avertissements généraux pour l'installateur.....	56
7 Installation.....	57
7.1 Montage.....	57
7.2 Raccordement du tuyau d'évacuation des condensats.....	57
7.3 Raccordement des tuyaux.....	58
7.4 Refoulement air vicié vers l'extérieur.....	58
7.5 Aspiration air frais de l'extérieur.....	58
7.6 Aspiration air vicié maison.....	58
7.7 Refoulement air frais dans la maison.....	58
8 Schéma de fonctionnement du système.....	59
9 Raccordements électriques.....	60
10 Fonctionnement.....	61
10.1 Moteurs.....	61
10.2 Filtres.....	61
10.3 Bypass.....	61
10.4 Dégivrage automatique.....	61
10.5 Prise USB.....	61
10.6 Vacances.....	62
10.7 Post ventilation.....	62
10.8 Programmation.....	62
11 Utilisation.....	63
11.1 Généralités.....	63
11.2 Signification des icônes/touches de la zone tactile.....	63
11.3 Fonctions clavier de commandes.....	64
11.4 Menu principal.....	65
11.4.1 Fonctions installateur (mot de passe 023).....	65
11.4.2 Fonctions utilisateur (mot de passe 013).....	70
12 Entretien et nettoyage.....	75
12.1 Filtres.....	75
12.2 Échangeur de chaleur.....	75
12.3 Nettoyage externe.....	76
13 Élimination.....	76

*Avant d'installer et de brancher le produit, lire attentivement ces instructions.
La société VORTICE ne pourra être tenue pour Le respect de toutes les indications reportées dans ce livret
garantira une longue durée de vie ainsi que la fiabilité électrique et mécanique de l'appareil. onserver toujours
ce livret d'instructions.*

1 Informations generales

1.1 Description des symboles utilisés dans le manuel

1.1.1 Obligation



OBLIGATION GÉNÉRIQUE



IL EST OBLIGATOIRE DE LIRE LES INSTRUCTIONS



IL EST OBLIGATOIRE DE COUPER L'ALIMENTATION



CONTACTER DU PERSONNEL PROFESSIONNELLEMENT QUALIFIÉ

1.1.2 Prohibition



INTERDICTION GÉNÉRIQUE

1.1.3 Danger



DANGER GÉNÉRIQUE

1.2 Objet du manuel

Ce manuel contient des informations sur l'utilisation et l'entretien corrects de l'appareil.



OBLIGATION

Avant d'installer et d'utiliser l'appareil, lisez attentivement les avertissements de ce manuel.

La société Vortice Spa ne pourra être tenue pour responsable des dommages éventuels causés aux personnes ou aux choses par suite du non-respect des instructions ci-dessous. Le respect de toutes les indications reportées dans ce livret garantira une longue durée de vie ainsi que la fiabilité électrique et mécanique de l'appareil. Conserver toujours ce livret d'instructions. Ne modifiez ni ne supprimez aucune partie du manuel.

2 Description du produit

Vort HR 450 Avel D (nommé ci-dessous « l'appareil ») est un récupérateur de chaleur à usage résidentiel, caractérisé par une grande efficacité en termes d'échange thermique, par de faibles consommations et des dimensions réduites. L'appareil est contrôlé par un système de gestion électronique avancé et il est équipé de ventilateurs motorisés dotés de moteurs EC brushless.

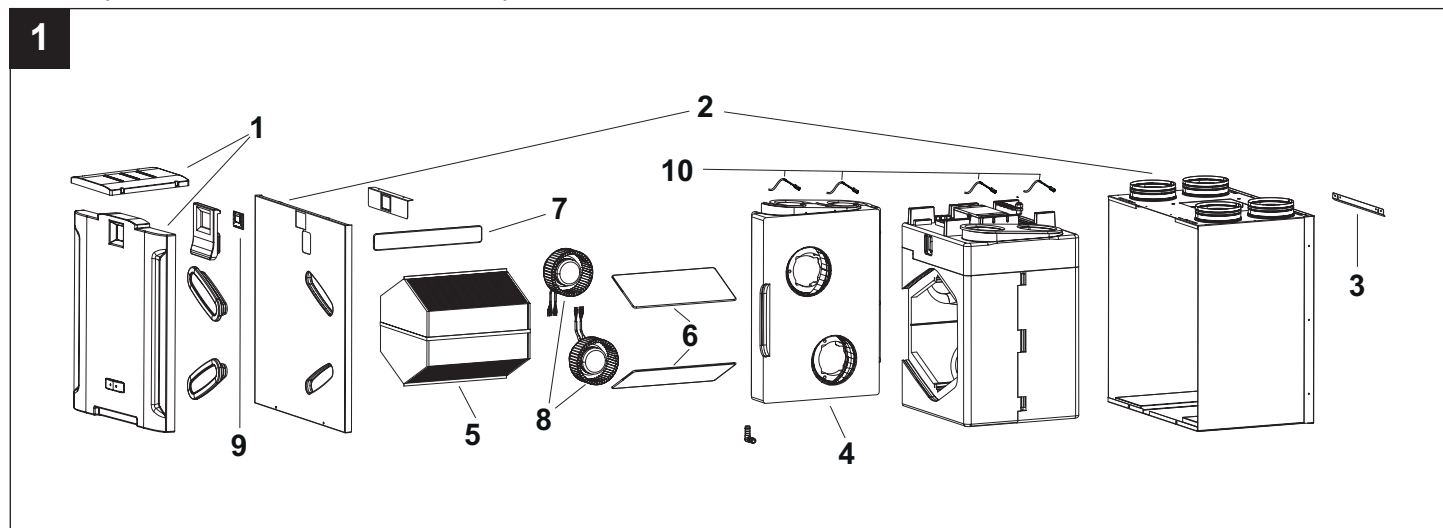
Un échangeur de chaleur (de type enthalpique pour les modèles H) est présent à l'intérieur de l'appareil et garantit des niveaux élevés d'échange thermique efficaces. L'appareil est doté d'une fonction by-pass automatique et d'une protection antigel intégrée.

Voir « Fonctionnement » et « Utilisation » pour une description plus détaillée des différentes fonctionnalités.

Avant d'installer et/ou utiliser l'appareil, lire attentivement ce manuel d'instructions et en particulier le chapitre concernant la « Sécurité ».

3 Structure et matériel fourni

- Voici les parties principales qui composent l'appareil (fig.1):
- panneau in ABS (1)
- enveloppe extérieure et couvercle frontal (2), en tôle d'acier peinte ; les dispositifs de raccordement des tuyaux d'aspiration/refoulement et le boîtier des branchements électriques sont intégrés dans l'enveloppe; l'enveloppe contient également les composants internes et l'échangeur de chaleur;
- rails de fixation (3): deux supérieurs, dont un à fixer au mur, et un inférieur: ils permettent l'installation murale;
- convoyeurs internes en PPE (polypropylène expansé) (4), qui réalisent la distribution des flux d'air en maximisant l'isolation thermique et en minimisant les pertes;
- échangeur de chaleur (5), en résine plastique et de type à flux à contre-courant, avec une morphologie particulière qui garantit une efficacité très élevée d'échange thermique; les modèles H sont équipés d'un échangeur enthalpique, qui est capable de transférer l'humidité présente dans l'air;
- filtres (6) degré de rétention G4 ; filtre (7) degré de rétention G4 (bypass);
- moteurs brushless (8) combinés avec des hélices centrifuges;
- interface utilisateur avec écran LCD (9);
- 4 capteurs de température (10):
 - air intérieur;
 - air extérieur;
 - air expulsé;
 - air de refoulement;
- minuteur pour signalisation remplacement filtres;
- sortie pour raccordement éventuel d'un préchauffeur (fonction No frost);
- sortie pour raccordement éventuel d'un postchauffeur.



4 Conformité d'utilisation

- Cet appareil peut être utilisé par des enfants d'au moins 8 ans et par des personnes ayant des capacités physiques, sensorielles ou mentales réduites, ou manquant d'expérience ou de connaissance, s'ils sont sous surveillance ou après qu'ils aient reçu des instructions concernant la manipulation en toute sécurité de l'appareil et la compréhension des dangers inhérents.
- Ces appareils ont été conçus pour un usage domestique et commercial.
- L'installation de l'appareil est réservée à des techniciens qualifiés.
- L'installation électrique à laquelle le produit est raccordé doit être conforme aux normes en vigueur.
- Pour l'installation, il est nécessaire de prévoir un interrupteur omnipolaire avec ouverture à distance égale ou supérieure à 3 mm entre les contacts, qui permet la déconnexion complète dans les conditions de la catégorie de surtension III.
- Les produits équipés de moteurs prédisposés au câblage monophasé (M) nécessitent TOUJOURS d'une connexion à des lignes monophasées à 220-240 V (ou seulement 230 V quand le produit le prévoit). Toute sorte de modification est considérée comme une manipulation du produit et annule la garantie correspondante.
- Il n'est pas nécessaire d'effectuer des réglages spécifiques car les appareils fonctionnent à des fréquences nominales sans réglage préalable.

5 Sécurité/Avertissements



OBLIGATION

- Après avoir extrait le produit de son emballage, s'assurer de son intégrité. En cas de doute, contacter un professionnel qualifié ou un Centre Assistance technique autorisé Vortice. Ne pas laisser de parties de l'emballage à la portée des enfants ou de personnes souffrant d'un handicap.
- Ranger l'appareil hors de portée des enfants et de personnes souffrant d'un handicap, à partir du moment où l'on décide de le débrancher et de ne plus l'utiliser.



OBLIGATION

- En cas de dysfonctionnement et/ou panne de l'appareil, contacter immédiatement un Centre Assistance technique autorisé Vortice et faire le demande, en cas de réparation éventuelle, de pièces de rechange originales Vortice.
- Raccorder l'appareil au réseau d'alimentation/prise électrique seulement si le débit de l'installation/prise est adapté à sa puissance maximale. Dans le cas contraire, contacter immédiatement un professionnel qualifié.
- Les connexions électriques doivent être conformes aux "The Building Regulations" et à la dernière version de la réglementation IET BS7671 au Royaume-Uni (ou à des réglementations équivalentes dans d'autres pays).



OBLIGATION

Les données électriques du réseau doivent correspondre à celles reportées sur la plaque.



INTERDICTION

- Ne pas utiliser l'appareil pour un usage autre que celui décrit dans ce livret.
- N'apporter aucune modification qu'il soit à l'appareil.



DANGER

- L'utilisation de tout appareil électrique comporte le respect de certaines règles fondamentales parmi lesquelles:
 - ne pas le toucher avec les mains mouillées ou humides
 - ne pas le toucher avec les pieds nus;
 - ne pas permettre l'utilisation de l'appareil par des enfants ou des personnes souffrant d'un handicap sans surveillance.
- Afin d'éviter tout danger dû au réarmement manuel du thermostat de sûreté, cet appareil ne doit pas être alimenté avec un thermostat externe, tel qu'un temporisateur ni être raccordé à un circuit qui est régulièrement alimenté ou déconnecté du service.
- En cas d'endommagement du câble d'alimentation, prévoir rapidement son remplacement qui devra être effectué par un Centre Assistance VORTICE.

**OBLIGATION**

Si le produit tombe ou s'il est soumis à des chocs importants, le faire contrôler immédiatement par un Centre Assistance Technique autorisé VORTICE.

6 Avertissements généraux pour l'installateur

**OBLIGATION**

Le document officiel auquel se référer est: «The Building Regulations: Approved Document F: Volume 1 applies to dwellings».

**DANGER**

- Éteindre l'interrupteur général de l'installation quand: on détecte un dysfonctionnement; on décide de réaliser un entretien de nettoyage extérieur; on décide de ne pas utiliser l'appareil pendant un brève ou longue période.
- L'appareil doit être monté de sorte à garantir que, en conditions normales de fonctionnement, personne puisse se trouver à proximité de parties en mouvement ou sous tension.
- L'appareil doit expulser l'air vers l'extérieur à travers un conduit spécifique.
- L'appareil ne peut pas être utilisé comme activateur de chauffe-eau, radiateurs, etc., et ne doit pas extraire de l'air dans des conduits utilisés pour l'évacuation d'air chaud/de fumées provenant d'un quelconque appareil à combustion.
- Température maximale de fonctionnement : 45°C

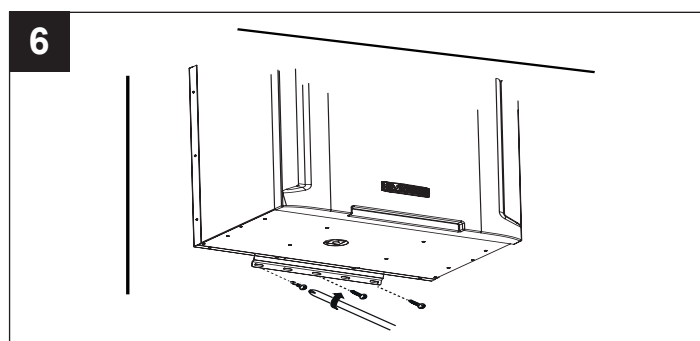
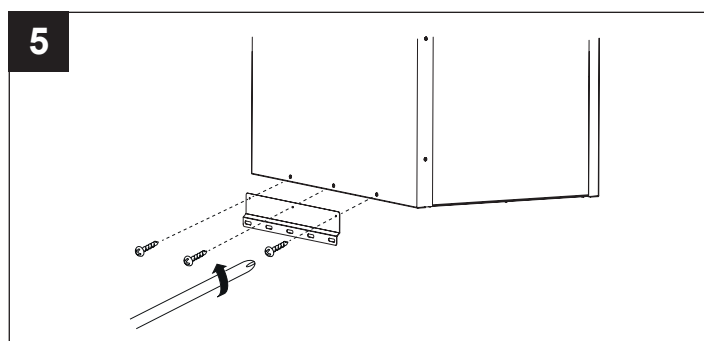
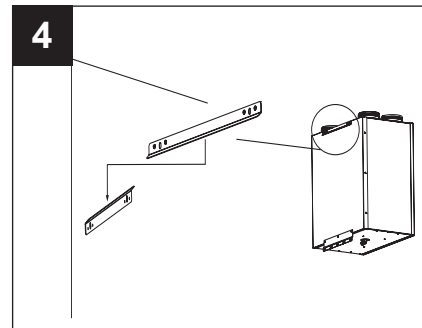
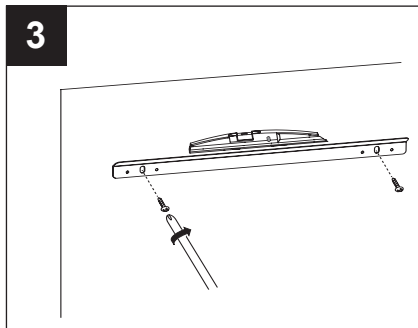
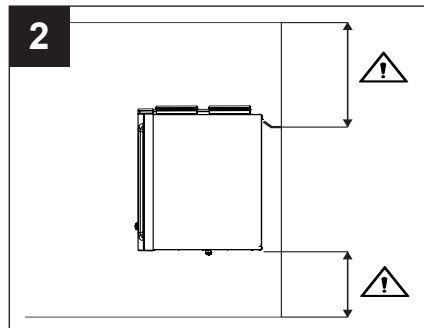
7 Installation

7.1 Montage

L'appareil est équipé de trois rails prévus pour la fixation murale, L'un des deux rails supérieurs est déjà monté sur l'appareil. (fig. 2 ÷ 6).

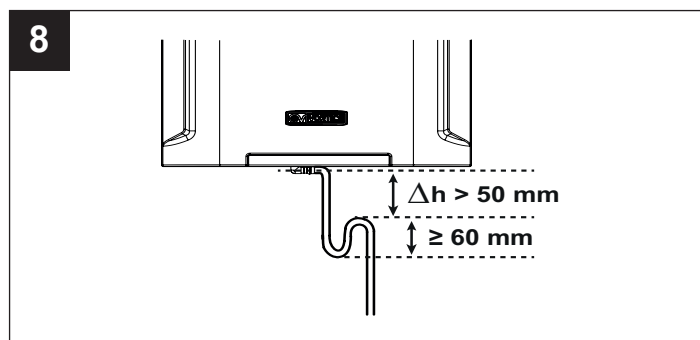
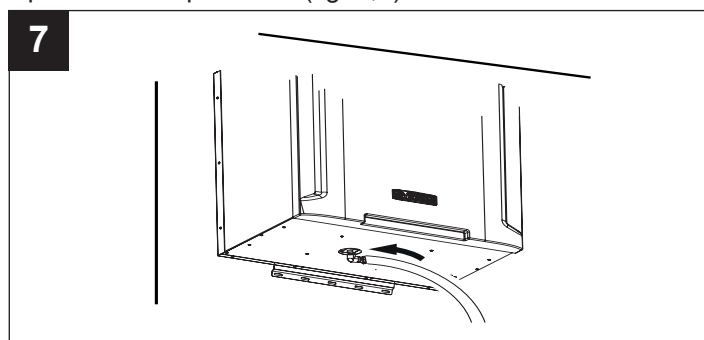
Si vous devez fixer le produit au mur, veillez à utiliser les deux supports et vis fournis.

ATTENTION: Avant de fixer les équerres de support, assurez-vous de maintenir la distance pour le raccordement des tuyaux de ventilation et de l'évacuation des condensats du plafond et du sol comme indiqué sur la fig. 2.



7.2 Raccordement du tuyau d'évacuation des condensats

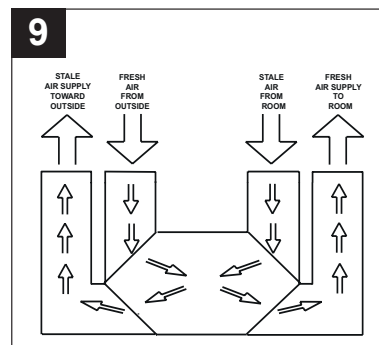
Le point de raccordement est situé au fond de l'appareil ; l'évacuation des condensats doit être réalisée en raccordant le tuyau flexible fourni au raccord d'évacuation des condensats. Pour empêcher la formation de bulles d'air, il faut réaliser un siphon avec le petit tube (fig. 7,8).



7.3 Raccordement des tuyaux

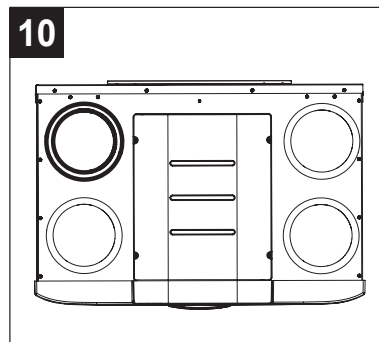
Les raccords de l'appareil ont un diamètre nominal de 160 mm. Des tuyaux rigides ou flexibles peuvent être raccordés aux bouches de l'appareil. Cidessous, chaque raccordement est illustré par une figure qui indique aussi les directions de provenance et de refoulement du flux d'air relatif. (fig.9).

ATTENTION: pour les systèmes conformes à "passivhouse", il sera nécessaire d'installer des silencieux sur les 4 bouches d'aération.



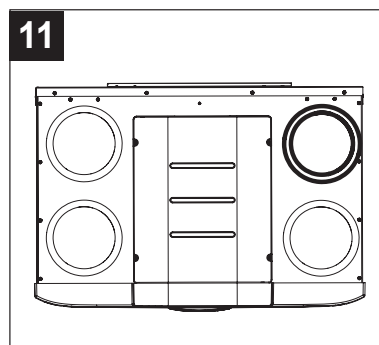
7.4 Refoulement air vicié vers l'extérieur

Cette bouche est utilisée pour expulser à l'extérieur l'air vicié préalablement traité dans l'échangeur de chaleur. Le conduit auquel sera raccordé l'échangeur doit être thermiquement isolé (pour éviter la formation de condensation sur ses parties internes et externes), et pourvu de dispositifs pour réduire les éventuelles vibrations. Si l'expulsion d'air se fait par le toit, il est obligatoire d'utiliser un dispositif adapté, permettant d'éviter la formation de condensation et l'entrée d'eau de pluie. (fig.10).



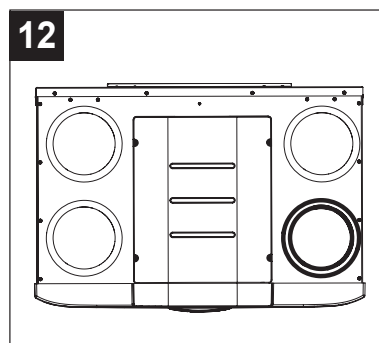
7.5 Aspiration air frais de l'extérieur

Cette bouche est utilisée pour l'entrée de l'air frais provenant de l'extérieur; le produit relatif doit être thermiquement isolé et doté de dispositifs capables de réduire les éventuelles vibrations. Si l'entrée d'air se fait par le toit, il est obligatoire d'utiliser un dispositif adapté, permettant d'éviter la formation de condensation et l'entrée d'eau de pluie. (fig. 11)



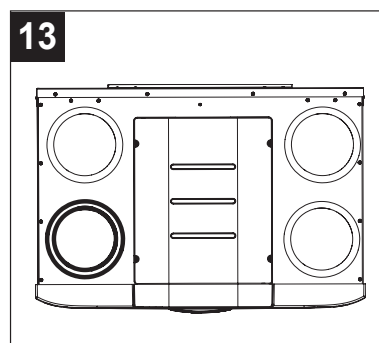
7.6 Aspiration air vicié maison

Cette bouche est utilisée pour diriger dans l'appareil l'air vicié extraite depuis l'intérieur de la maison. Le conduit exige une isolation thermique (fig. 12)

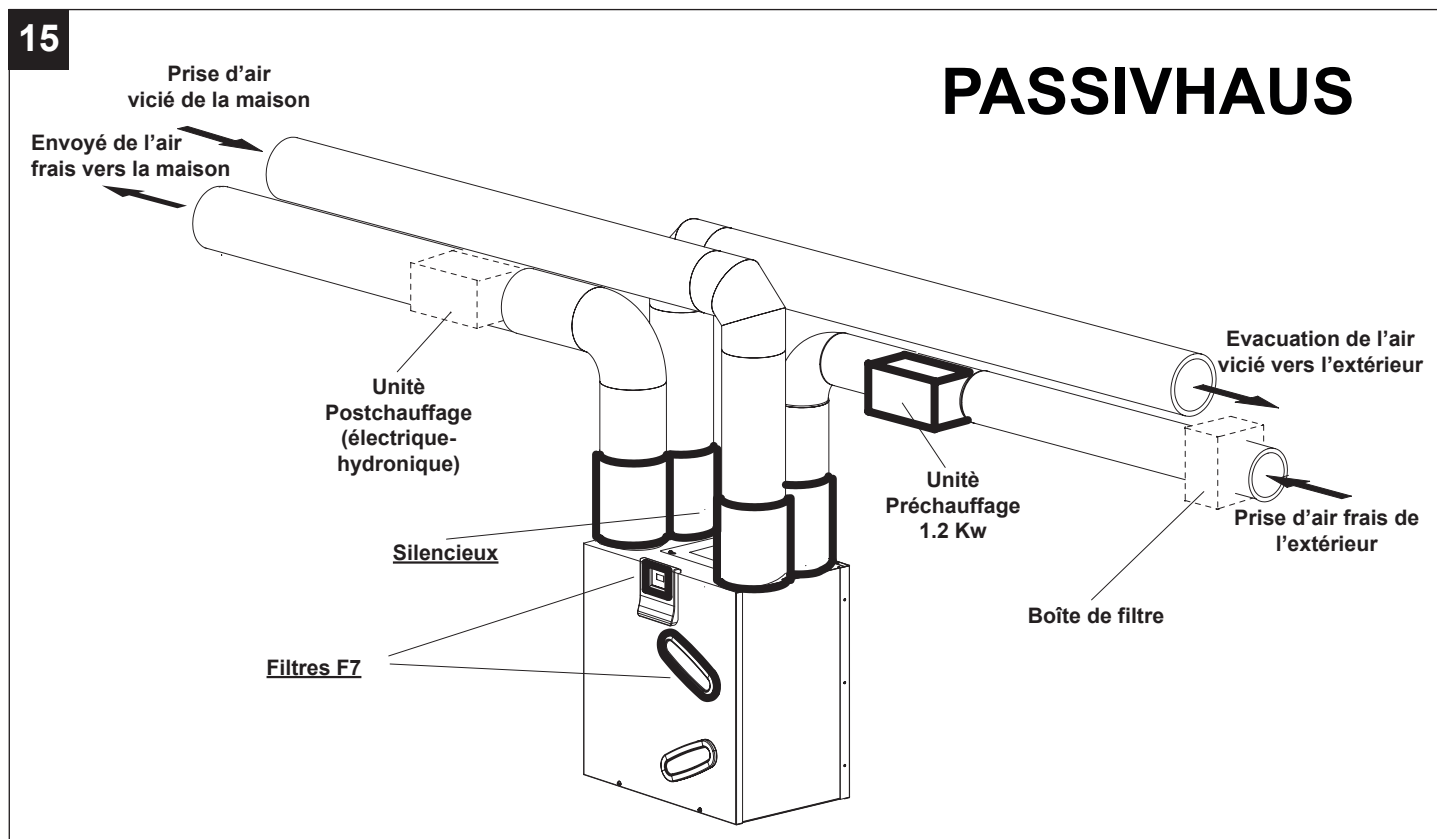
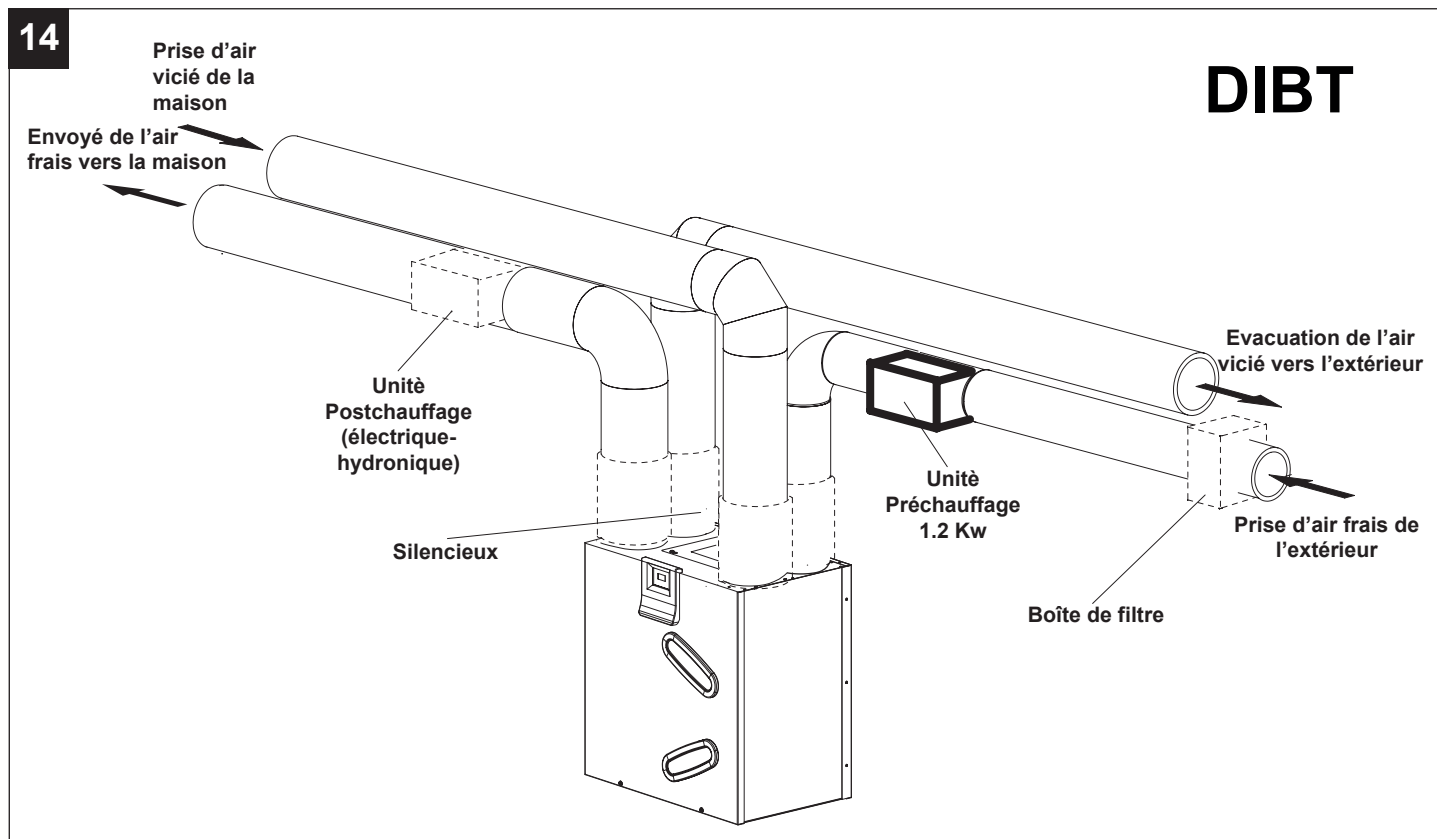


7.7 Refoulement air frais dans la maison

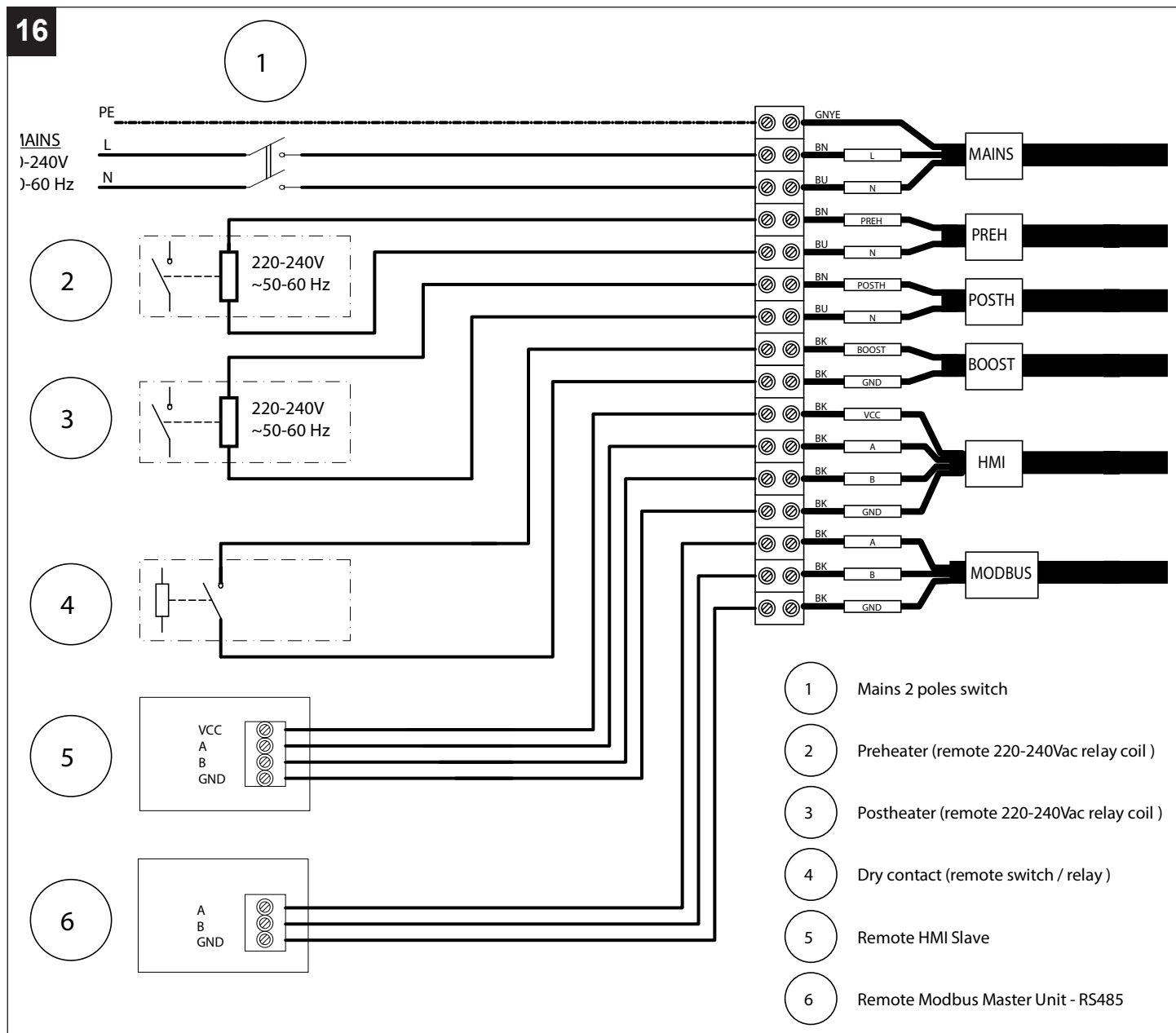
Cette bouche est utilisée pour introduire à l'intérieur de la maison de l'air frais externe, préalablement traité dans l'échangeur de chaleur (fig. 13).



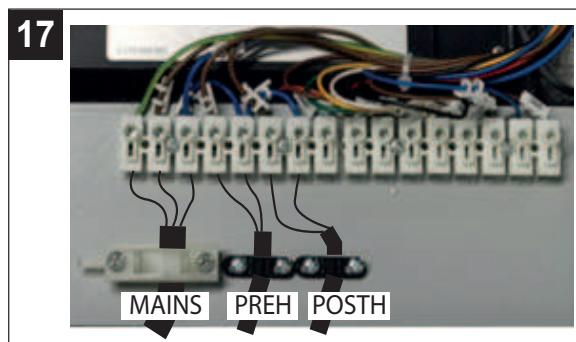
8 Schéma de fonctionnement du système



9 Raccordements électriques



- Le cordon d'alimentation doit être un cordon gainé de PVC (modèle 60227 CEI 53 (RVV) et conforme aux exigences de GB / T 5023.5-2008 / CEI 60227-5: 2003, avec certificat CCC pour le marché chinois).
- Les 3 conducteurs du câble d'alimentation doivent avoir une section nominale non inférieure à 0,75 mm² et un noyau jaune-vert branché à la borne de terre de l'appareil.
- Pour connecter l'afficheur déporté HMI à la machine, utiliser des câbles d'une section comprise entre 0,35 mm² et 2,5 mm². Longueur max 80 m. Étant donné que le câble de connexion de l'écran doit être séparé ou éloigné des câbles d'alimentation, s'il y a des problèmes d'interférences électromagnétiques provenant d'autres appareils installés dans l'environnement (qui provoquent un dysfonctionnement de l'écran), il est recommandé d'utiliser des câbles blindés.
- Pour connecter le préchauffage et le post-chauffage, utilisez des câbles d'une section minimale de 0,5 mm².



10 Fonctionnement

10.1 Moteurs

L'appareil est équipé de deux moteurs brushless conçus pour garantir des consommations très basses. Grâce à leur efficacité élevés, ils actionnent deux ventilateurs centrifuges qui extraient l'air vicié et humide des locaux de service (cuisines, salles de bain, laveries, etc.) et émettent de l'air frais externe dans les locaux habités (salons, salles à manger, chambres à coucher, etc.);

10.2 Filtres:

Trois filtres G4 logés à l'intérieur des conduits de refoulement et d'extraction et sur le bypass préservent l'appareil des impuretés contenues dans l'air vicié expulsé et évitent l'introduction d'air pollué dans les locaux d'installation.

L'état d'obstruction des filtres peut être contrôlé en extrayant les composants en question de leurs sièges.

Le remplacement du filtre standard G4 logé dans le canal d'émission de l'air frais avec un filtre optionnel M5 assure des capacités filtrantes supérieures. Pour les systèmes conformes Passivhaus, il sera nécessaire de remplacer les filtres G4 logés dans le canal d'admission d'air frais et dans le canal de dérivation avec des filtres F7 Cod.(21624,21626)

10.3 Bypass

Ce type de fonctionnement s'active automatiquement ou bien sur la décision de l'utilisateur, et il est utile pour ventiler l'appartement sans transferts de chaleur.

L'ouverture de la vanne de bypass permet l'émission directe de l'air extérieur, en évitant le passage à l'intérieur de l'échangeur de chaleur. Le débit d'air expulsé de la maison continue quant à lui à transiter à travers l'échangeur.

La "température de bypass" représente la "température désirée" en fonction de laquelle la machine active/désactive le bypass. L'utilisateur peut sélectionner la "température de bypass" dans une gamme de températures variant entre 15°C et 30°C. En absence de sélection de la part de l'utilisateur, la valeur de "température de bypass" programmée par défaut est 18°C.

REMARQUE: Le fonctionnement automatique du « By-Pass » est désactivé quand:

- la Température de l'air extérieur est inférieure à 15°C;
- la fonction « Anti-gel » est activée.

10.4 Dégivrage automatique

La fonction «Anti-gel» s'active automatiquement quand l'appareil relève une température de l'air extérieur trop basse pendant un certain temps. Quand le mode «Anti-gel» est en service:

- l'inscription «Anti-gel» s'affiche sur l'écran;
- l'utilisateur ne peut pas changer la vitesse de ventilation;
- la fonction «Programmation» est désactivée.

Le but principal de la fonction «Anti-gel» est d'éviter l'endommagement de l'appareil en raison de températures trop rigides. À l'aide de cette fonction, il est possible d'installer sur l'appareil un préchauffeur sur le canal d'aspiration d'air frais de l'extérieur, et un préchauffeur sur le canal de refoulement d'air frais dans la maison.

L'allumage sur écran de l'inscription clignotante "Alarme !" et "Blocage !" indique une condition de "No-Frost timeout": dans ce cas, la procédure d'anti-gel n'est pas suffisante et l'appareil entre en protection pendant une heure, avec les moteurs arrêtés, après quoi le système réactive la machine.

REMARQUE: La réactivation de l'appareil est automatique et ne prévoit pas l'intervention de la part de l'utilisateur.

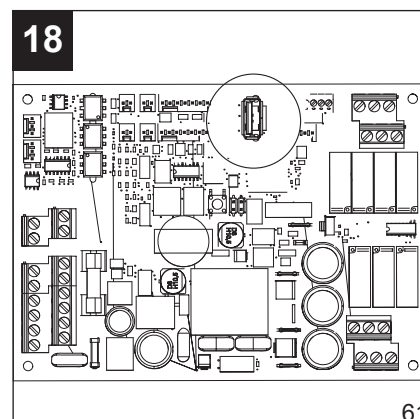
Pour les systèmes conformes Passivhaus, il sera nécessaire d'installer un préchauffeur sur le canal d'aspiration depuis l'extérieur.

10.5 Prise USB

La prise USB est accessible sur la carte électronique (fig.18)

Procédure pour la mise à jour du logiciel, au moyen d'USB (au soin de l'installateur):

1. Copier le fichier « UECB_FW_UPGRADE.BIN » sur une clé USB sans le renommer
2. Déconnecter l'HMI à distance, si installé
3. Éteindre la machine
4. Ouvrir le clapet supérieur et introduire la clé USB dans la machine
5. Rétablir l'alimentation de la machine
6. Attendre environ 30 sec – 1 minute: la led du symbole ✓
7. À la fin du processus, la machine reprend son fonctionnement normal
8. Sur l'écran HMI local de la machine, entrer dans USE MENU avec le mot de passe 23
9. Changer le paramètre «MBUD ID» afin qu'il diffère de 1 et qu'il diffère de celui de



- l'écran à distance : saisir par exemple le numéro 2 et appuyer ✓
10. Supprimer la tension de la machine
 11. Connectez l'HMI distante
 12. Rétablir l'alimentation de la machine
 13. Attendre environ 30 sec – 1 minute: la led du symbole ✓
 14. À la fin du processus, la machine reprend son fonctionnement normal
 15. Sur l'écran HMI à distance de la machine, entrer dans USE MENU avec le mot de passe 23
 16. Changer le paramètre «MBUD ID» afin qu'il diffère de 1 et qu'il diffère de celui de l'écran local présent sur la machine: saisir par exemple le numéro 3 et appuyer ✓
 17. Fin

10.6 Vacance

Modalité de fonctionnement particulière: elle s'active manuellement et elle est utile si l'utilisateur doit s'absenter de la pièce pendant plus d'une journée. Le fonctionnement prévoit:

- vitesse "30% de moins que le minimum" fixe (d'autres vitesses ne sont pas prévues; OFF appareil pas prévu);
- capteurs environnementaux désactivés (les entrées à distance ne sont pas prévues);
- bypass toujours fermé.

REMARQUE: L'activation de la modalité "Vacance" désactive les autres fonctions/réglages sur le produit.

Pour réactiver les autres fonctions/réglages du produit, il faut avant tout désactiver la modalité "Vacance". Pour plus de détails sur les modalités pour activer/désactiver la fonction, voir "Activer/Désactiver la Modalité Vacance" au paragraphe "Fonctions clavier de commandes".

10.7 Post ventilation

Ce type de fonctionnement s'active automatiquement après:

1. l'arrêt du réchauffeur électrique (Pre-Heater): les deux moteurs s'activent (pendant environ 3 minutes) dans le but d'éliminer la chaleur accumulée;
2. l'arrêt de l'appareil (Off): l'air est extrait à la vitesse maximale (pendant environ 2 minutes) dans le but d'éliminer les condensats accumulés durant le récupérateur de chaleur.

Ce comportement du système est normal et ne doit pas être considéré comme une anomalie.

10.8 Programmation

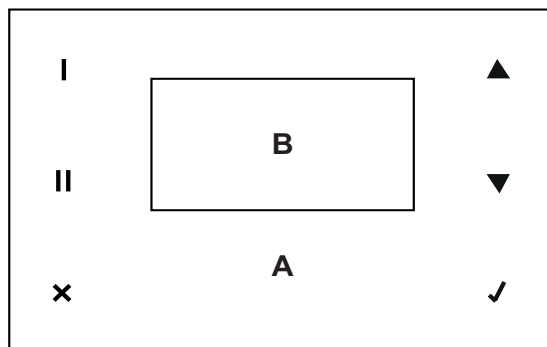
Mode de fonctionnement spécial: il est activé manuellement et permet à l'utilisateur de faire une programmation vitesse hebdomadaire de l'air. En fait, il vous permet d'attribuer jusqu'à 6 plages horaires à différentes vitesses, y compris l'arrêt de l'équipement. Lorsque le mode est activé, le mot "Progr." apparaît sur l'écran: voir "Page d'accueil" dans le paragraphe "Fonctions clavier de commandes". Les vitesses peuvent toujours être modifiées manuellement même dans les intervalles spécifiés: dans ce cas, le mot "Prg" clignotera pendant 30 minutes après quoi il retournera au travail à la vitesse réglée dans la programmation horaire, si pendant les 30 min toute autre fonction qui change la vitesse intervient, le décompte de 30 minutes est réinitialisé. Pour plus de détails sur la façon de régler les plages horaires et les dates, voir "PRG Chrono" dans le paragraphe "Fonctions clavier de commandes". Pour plus de détails sur la façon d'activer/désactiver la fonction, voir "Activation/désactivation du mode PR actif" dans le paragraphe "Fonctions clavier de commandes".

11 Utilisation

L'appareil est géré automatiquement par un système de contrôle électronique. L'équipement est en mesure de choisir automatiquement le mode de fonctionnement le plus approprié, en fonction de la température extérieure.

Lorsqu'il est allumé, l'appareil réduit la vitesse des deux moteurs pendant 3 minutes, pour permettre le repositionnement de la soupape de dérivation. Par la suite, les moteurs sont activés. REMARQUE: ce comportement du système est normal et ne doit pas être considéré comme une anomalie.

11.1 Généralités

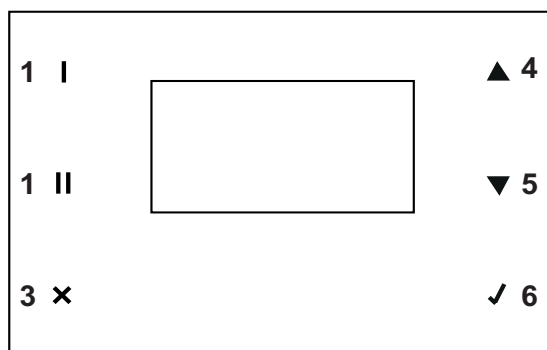


Toutes les fonctions peuvent être contrôlées au moyen d'un clavier de commande situé sur la machine, doté d'écran tactile:

A: zone tactile

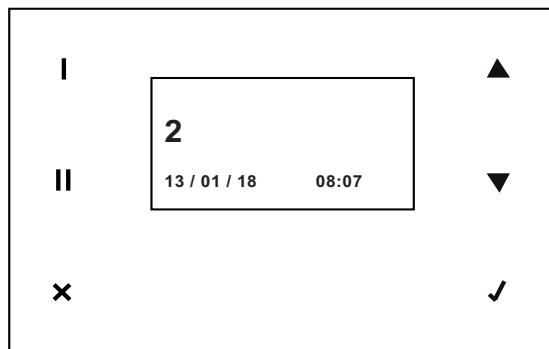
A: display

11.2 Signification des icônes/touches de la zone tactile



1. affichage date/heure (dernière ligne écran) et Prog/Man;
2. affichage T Ext, T Int, T Exh, T Sup (deux dernières lignes de l'écran);
3. sortir sans enregistrer et revenir à la page précédente
4. augmenter la vitesse (OFF, 1, 2, 3, Boost) ou déplacer le curseur sur la ligne du dessus ou augmenter la valeur;
5. diminuer la vitesse ou déplacer le curseur sur la ligne du dessous ou diminuer la valeur;
6. confirmer le choix en cours et passer à la page suivante avec sauvegarde des données en cours.

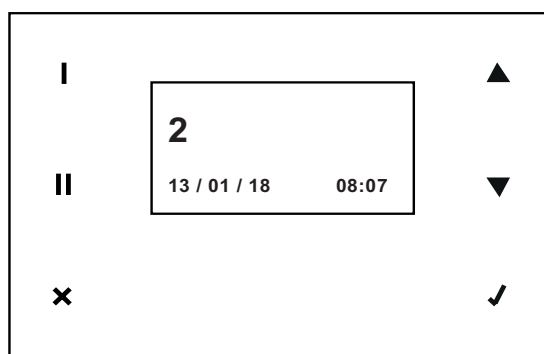
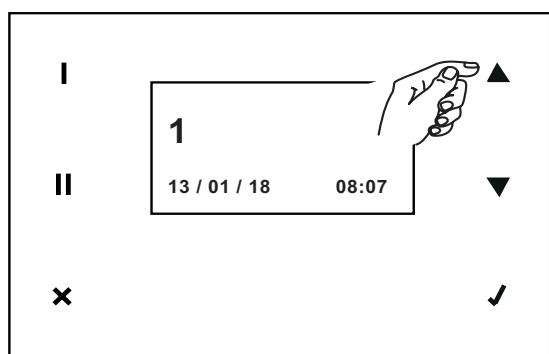
11.3 Fonctions clavier de commandes



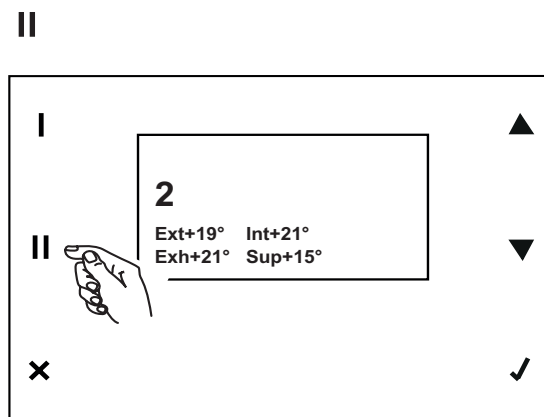
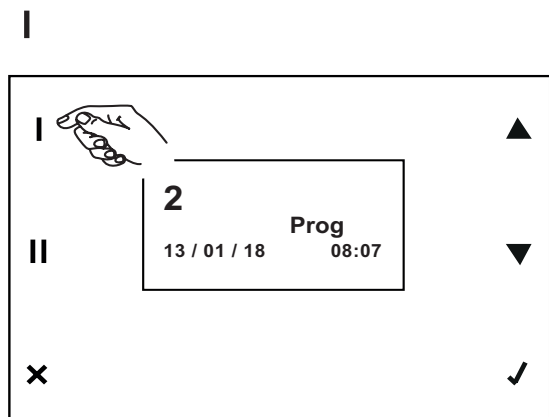
Au démarrage, l'écran affiche le logo VORTICE et après 10 secondes la vitesse de fonctionnement programmée avant le dernier arrêt de l'appareil.

N.B. En général, sans aucune action de la part de l'utilisateur, l'écran retourne à la page du logo après deux minutes, sans enregistrer de changements éventuels. Dans ce cas, appuyer ✓ pour réactiver la page d'accueil.

Cette phase est possible d'augmenter immédiatement la vitesse (OFF, 1, 2, 3, BOOST) en agissant sur la touche ▲ (▼ pour diminuer depuis BOOST, 3, 2, 1, OFF).



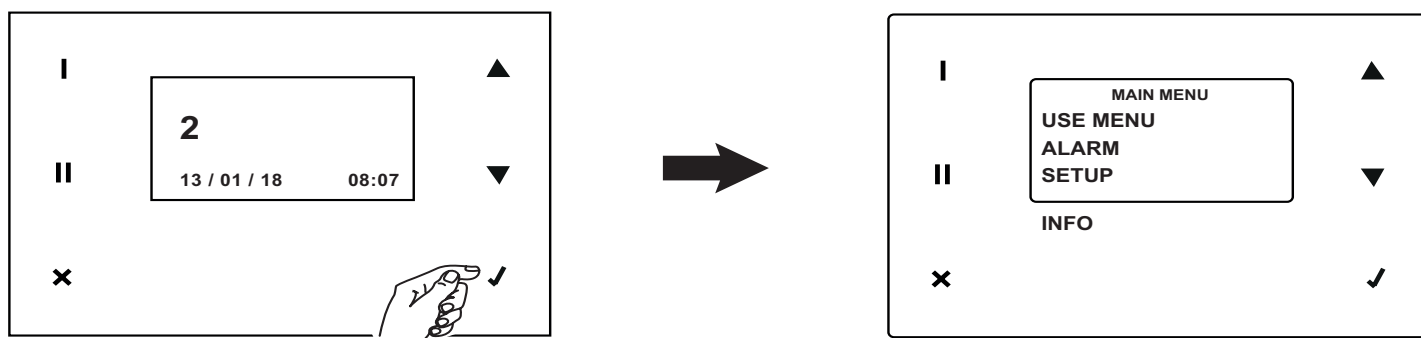
Il est possible de changer le type de données affichées en bas de l'écran, en utilisant la touche I e II



Date/heure, et Prog si la programmation hebdomadaire est activée et Man si la vitesse a été changée manuellement durant la programmation hebdomadaire;

Températures : Externe, Interne, Expulsée, Refoulement

Toutes les autres fonctions peuvent être activées sur le menu principal. Le menu principal peut être affiché en appuyant ✓ sur la page d'accueil.



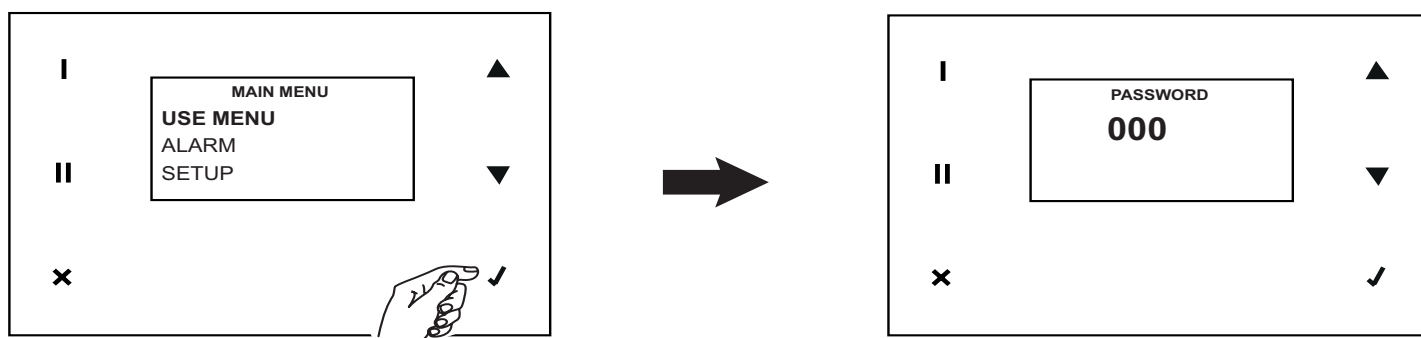
11.4 Menu principal

Use menu

Avec cette option, et au moyen de la saisie d'un mot de passe sur la page d'écran successive, on peut accéder aux programmations de compétence de l'installateur et de l'utilisateur

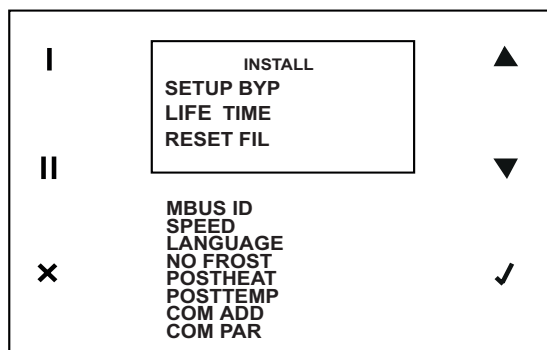
Programmations de l'installateur: mot de passe: 023

Programmations de l'utilisateur: mot de passe: 013



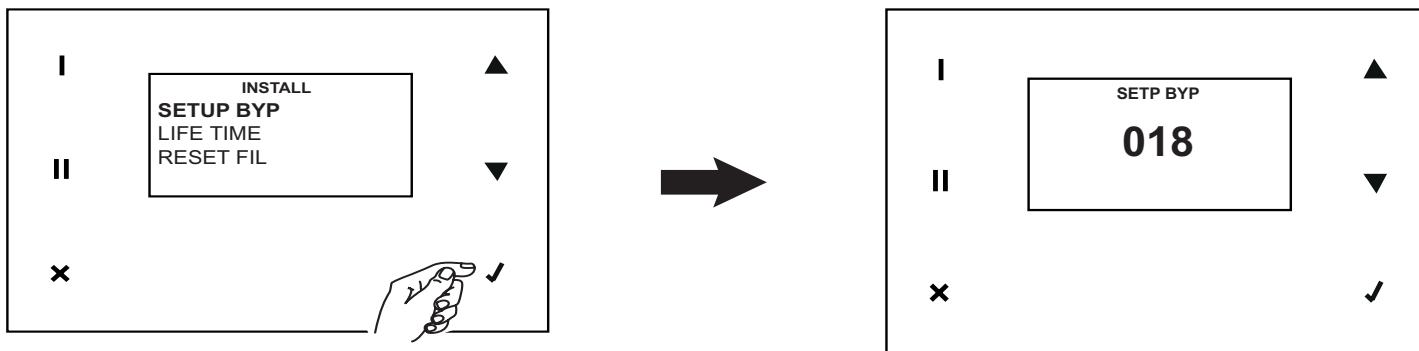
11.4.1 Fonctions installateur (mot de passe 023)

Le menu de l'installateur présente les options suivantes:



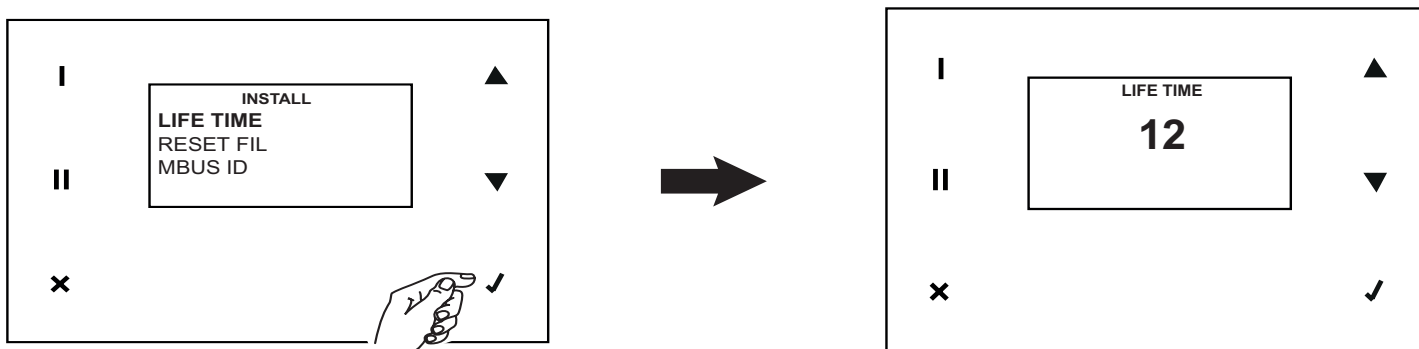
SET UP BYPASS

C'est la température de consigne pour le bypass. La valeur par défaut modifiable est 18°C



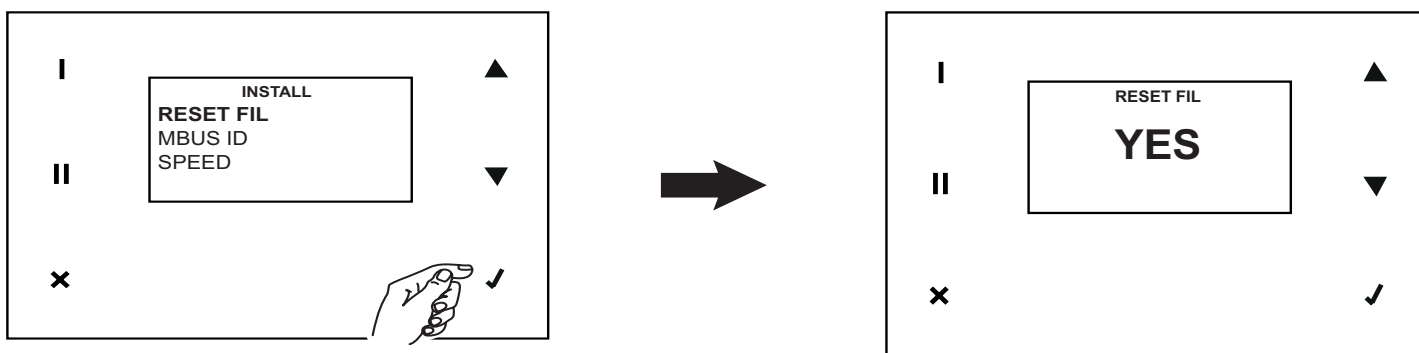
LIFE TIME

C'est la mesure de durée des filtres exprimée en mois. La valeur par défaut est 3 et peut être modifiée en 6 et 12.



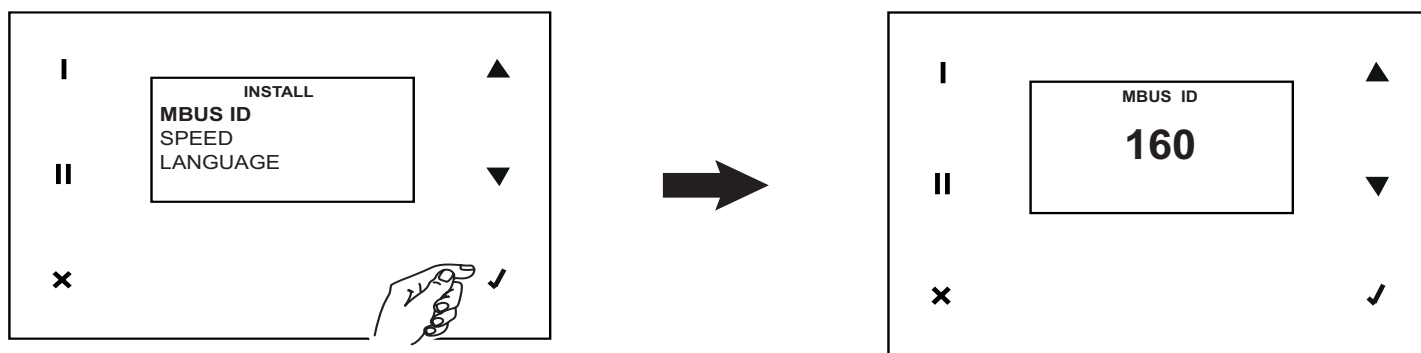
RESET FIL

C'est la variable pour la remise à zéro du compteur filtres sales. La valeur par défaut est NON. Elle peut être programmée sur OUI en cas de remplacement de filtres (ou quand vous le souhaitez).



MBUS ID

En présence d'une autre interface utilisateur IHM installée dans à distance, vous pouvez configurer une adresse autre que celle réglé par défaut qui est "160".



SPEED

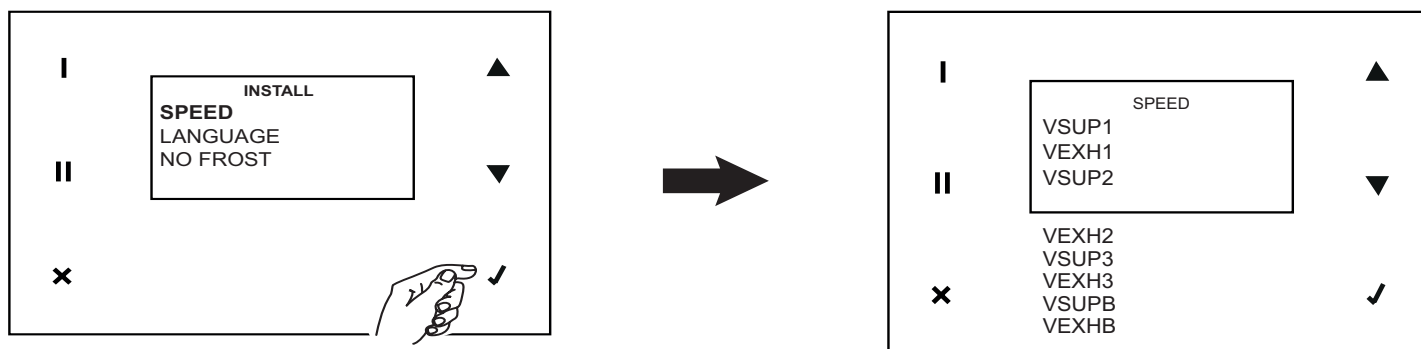
En fonction des débits de l'installation, il est possible de régler les vitesses des moteurs en sélectionnant: VSUP=Refoulement air propre dans maison (voir fig.13); VEXH=Refoulement air vicié vers l'extérieur (voir fig.10) les configurations par défaut sont:

VSUP

VSUP1 35%
VSUP2 50%
VSUP3 83%
VSUPB 100%

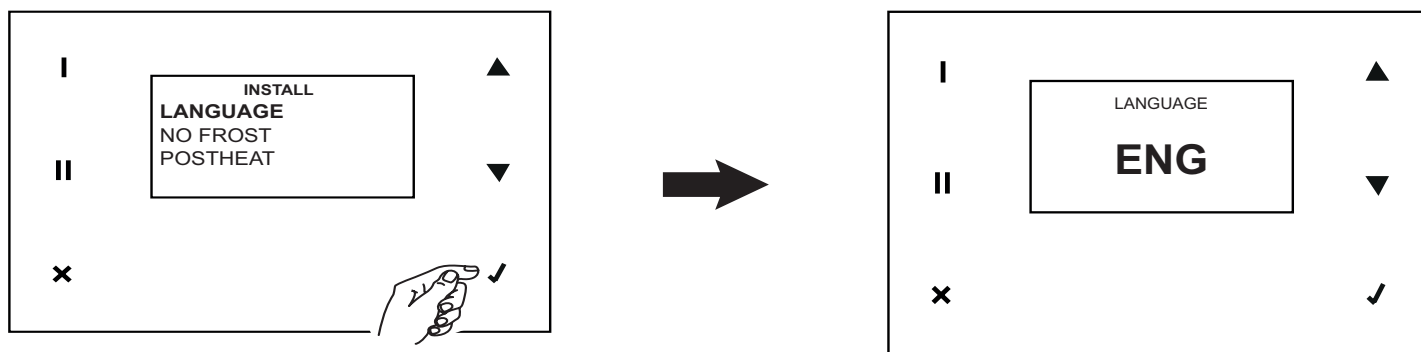
VEXH

VEXH1 35%
VEXH2 50%
VEXH3 83%
VEXHB 100%



LANGUAGE

C'est la variable qui définit la langue des textes du clavier. La valeur par défaut modifiable est: ENG



NO FROST

C'est la variable qui définit les stratégies possibles pour la fonction NO FROST. Les valeurs possibles sont:

UN-BALAN.: déséquilibre des flux N.B. afin que l'appareil soit conforme à la réglementation PASSIVHAUS, cette option doit être désactivée;

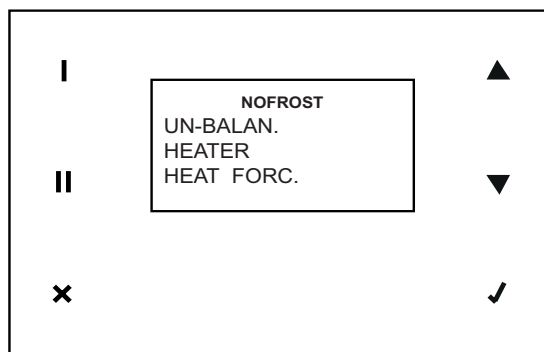
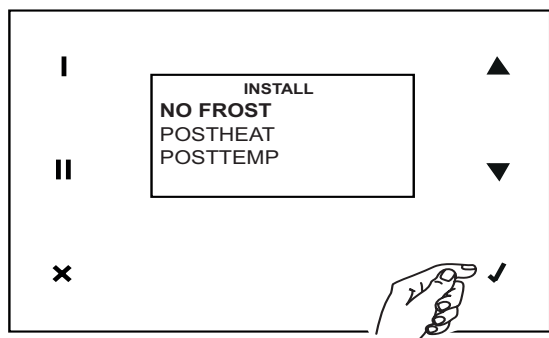
HEATE: préchauffeur; N.B. afin que l'appareil soit conforme à la norme PASSIVHAUS, cette option doit être désactivée;

HEAT FORC: en cas de stratégie de préchauffe activée, cela permet à l'installateur de contrôler le fonctionnement du préchauffeur, en l'allumant pendant 15 s.

Fonctions "No-Frost" possibles:

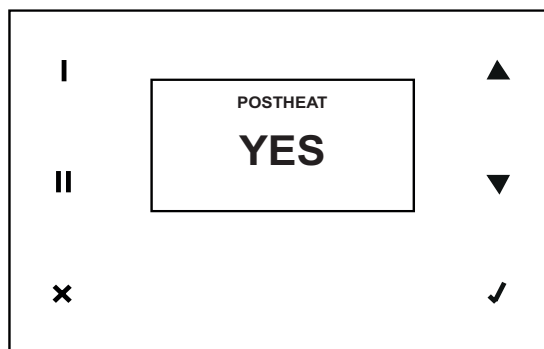
UN-BALAN: Pas activé/Activé

HEATER: Pas activé/Activé



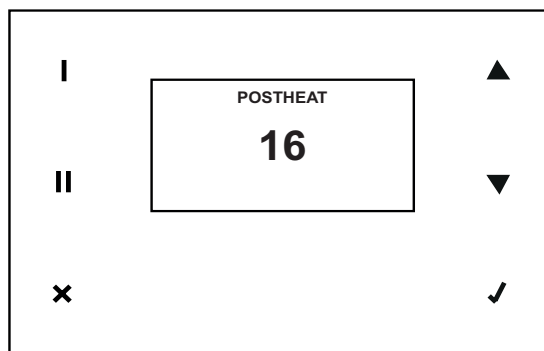
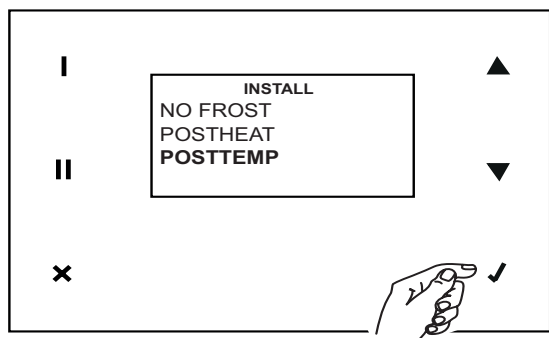
POSTHEAT

C'est la variable qui contrôle l'activation d'un préchauffeur, si présent. La valeur par défaut modifiable est: NON.



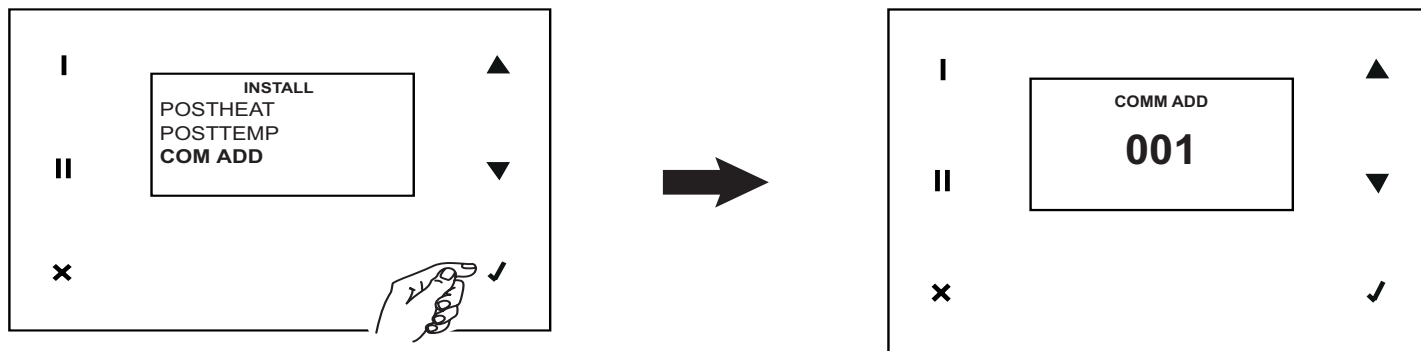
POSTTEMP

C'est la variable qui définit la valeur de température de seuil au-delà de laquelle s'allume le préchauffeur, si présent. La valeur par défaut modifiable est: 16°C.



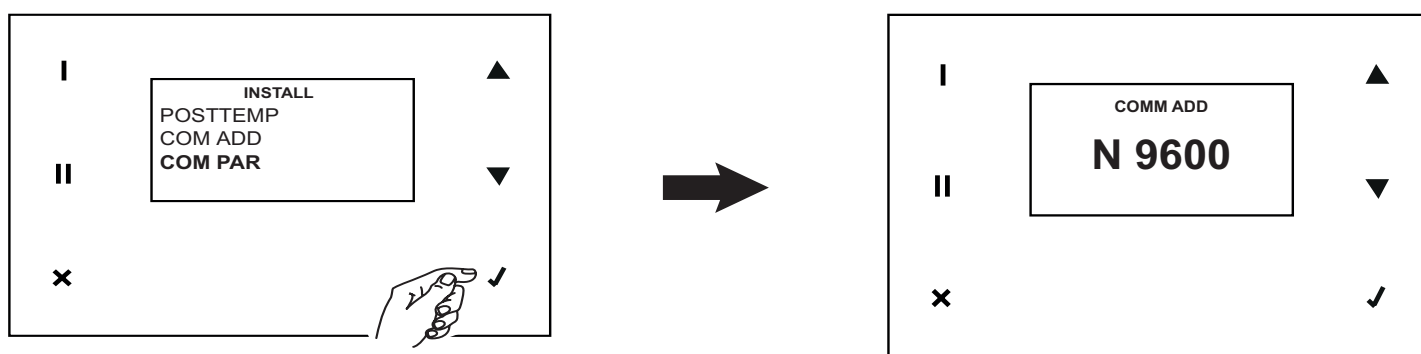
COM ADD

La variable définit l'adresse modbus Slave. La valeur est 1 et peut être modifiée de 001 à 254.



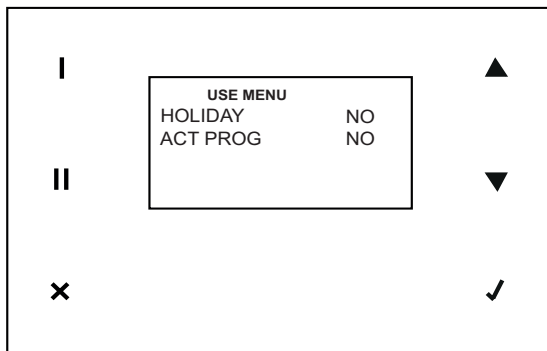
COM PAR

La variable définit le Baud Rate modbus Slave. La valeur est 9600 et peut être modifiée en 19200.



11.4.2 Fonctions utilisateur (mot de passe 013)

Le menu utilisateur présente les options suivantes: (il est possible de sélectionner «OUI/NON» pour toutes les options)



HOLIDAY

- OUI : les ventilateurs fonctionnent à une vitesse de 30% inférieure par rapport à la vitesse minimale.

ACT PROG

- Activer la programmation hebdomadaire

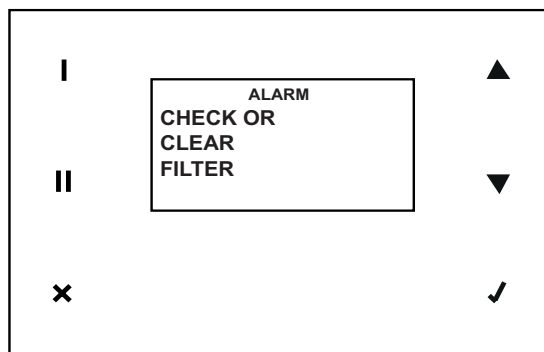
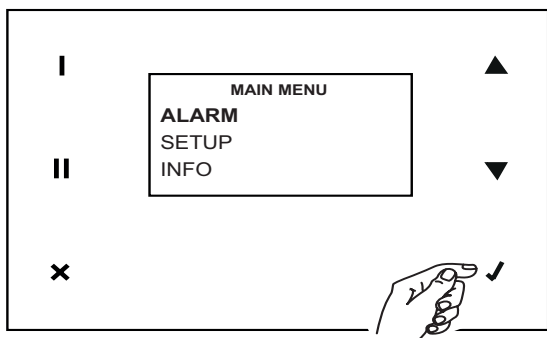
Alarm

Avec cette option, il est possible de gérer toutes les rubriques d'alarme possibles. En cas de plusieurs erreurs, celles-ci devront être gérées l'une après l'autre, en commençant par la première qui est apparue. Dans ce genre de situations, une signalisation intermittente « Alarm! » est émise sur la page d'accueil, ou les messages intermittents «Alarm!», «Block!», «OFF» en cas d'erreurs avec blocage.

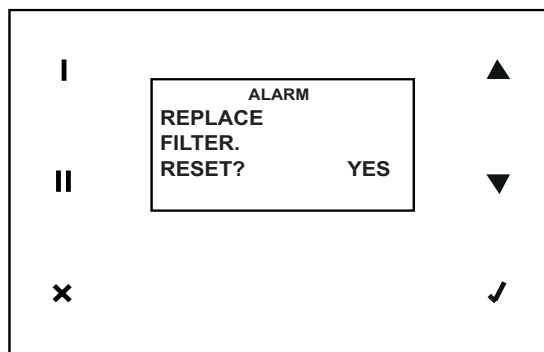
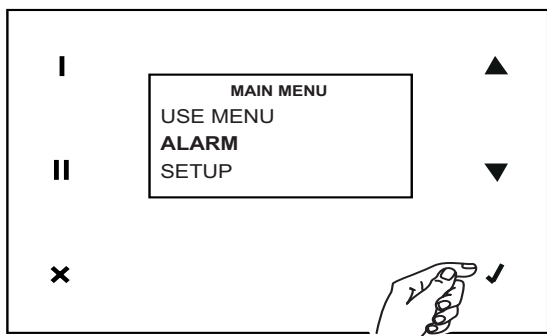
Dans tous les cas, il est possible d'accéder au menu ALARM pour visualiser les actions nécessaires et procéder à la réinitialisation des erreurs. Les différentes situations qui génèrent des signaux d'alarme sont décrites ci-dessous.

Filtres:

Quand la période de temps programmée est écoulée, une préalarme est affichée et une activité de contrôle/nettoyage des filtres est demandée, si les filtres sont remplacés pendant la pré-alarme, le compteur doit être réinitialisé en accédant à la fonction spécifique dans le menu installateur



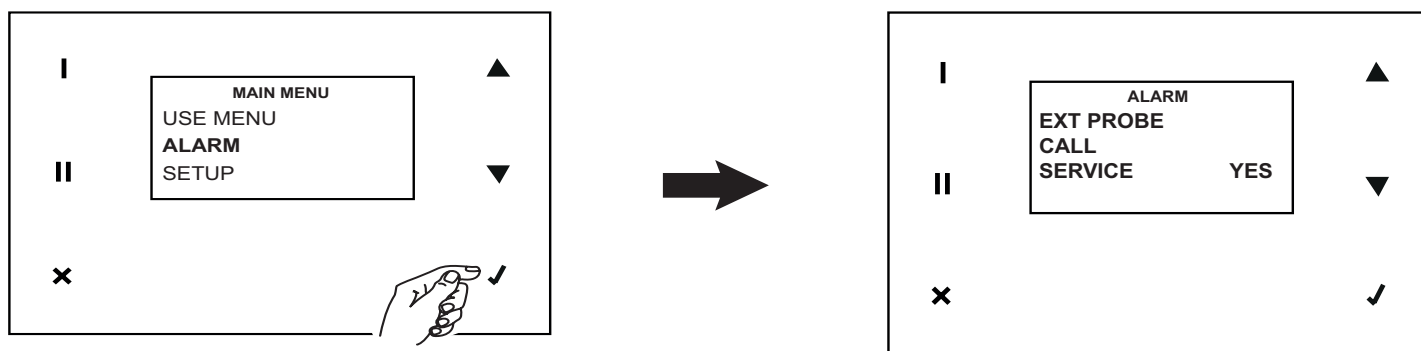
Quand la période de temps programmée est écoulée, une alarme est affichée et il est demandé de changer les filtres. Pour remplacer les filtres (voir "Entretien et nettoyage"), après les avoir remplacés, il sera possible de réinitialiser l'erreur et le compteur



N.B. Le compteur peut aussi être remis à zéro à tout moment, en allumant la fonction prévue à cet effet dans le Menu Installateur.

Sonde T ext

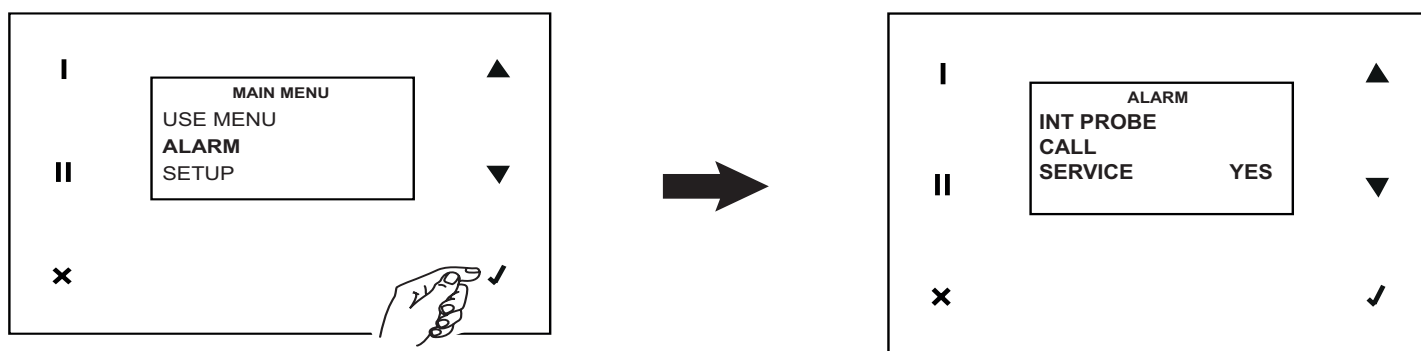
Une panne du capteur de la température externe génère ce signal. Après avoir résolu le problème (au moyen de l'intervention de l'assistance technique) il est possible de réinitialiser l'erreur (réponse "YES" sur "CALL SERVICE").



N.B. Le système n'effectue pas automatiquement l'appel au service assistance technique.

Sonde T int

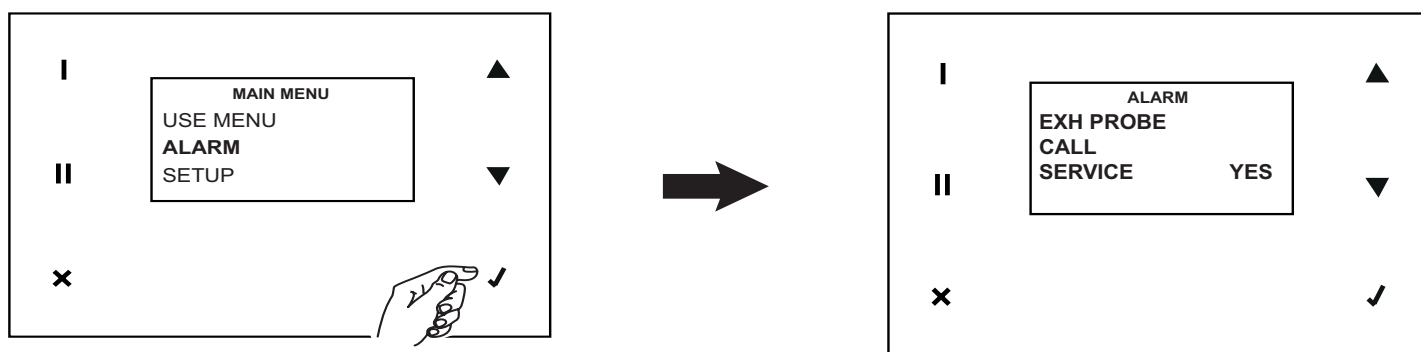
Une panne du capteur de la température interne génère ce signal. Après avoir résolu le problème (au moyen de l'intervention de l'assistance technique), il est possible de réinitialiser l'erreur (réponse "YES" sur "CALL SERVICE").



N.B. Le système n'effectue pas automatiquement l'appel au service assistance technique.

Sonde T exh

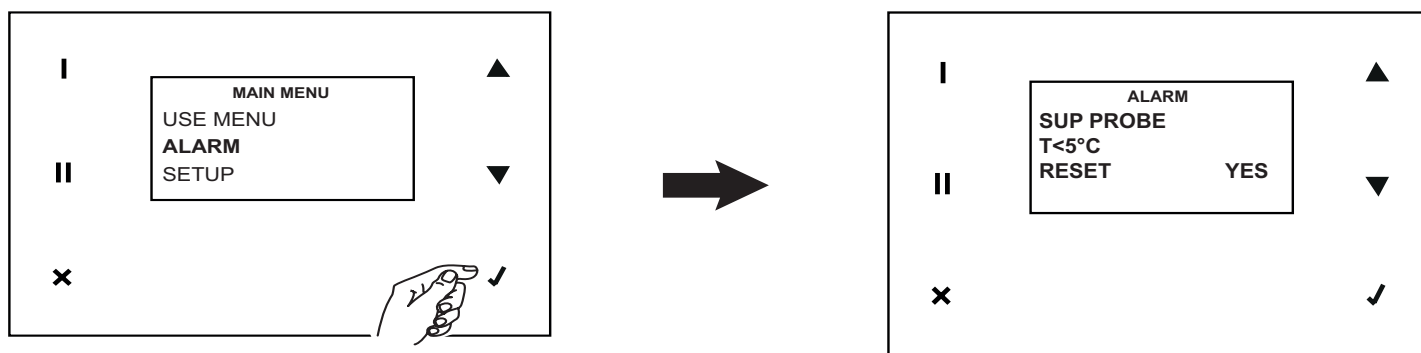
Une panne du capteur de la température de l'air génère ce signal. Après avoir résolu le problème (au moyen de l'intervention de l'assistance technique), il est possible de réinitialiser l'erreur (réponse "YES" sur "CALL SERVICE").



N.B. Le système n'effectue pas automatiquement l'appel au service assistance technique.

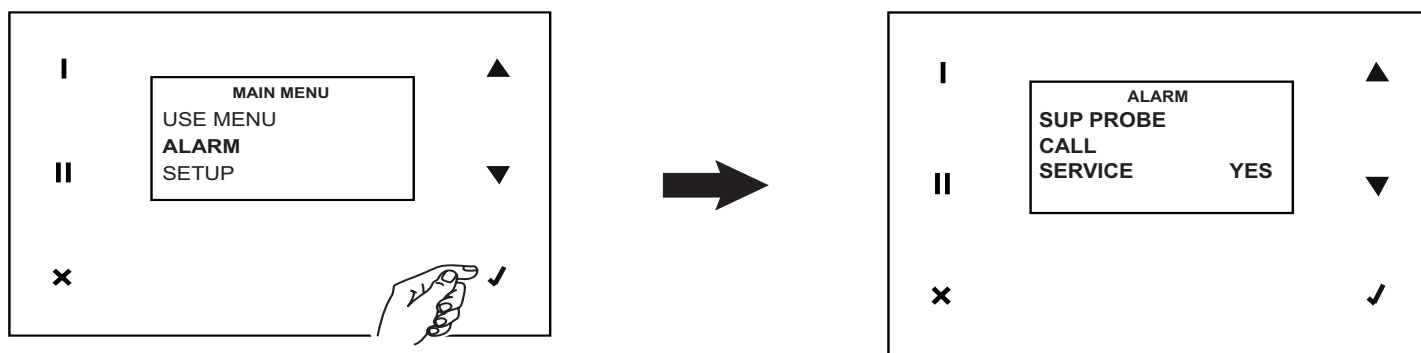
Sonde T sup (T < 5°C)

Un message d'erreur de verrouillage est généré si la T mesurée par le capteur de température d'air soufflé descend en dessous de 5°C. Le défaut de la sonde provoque le message « Alarme ! » pour apparaître sur la page "ACCUEIL".



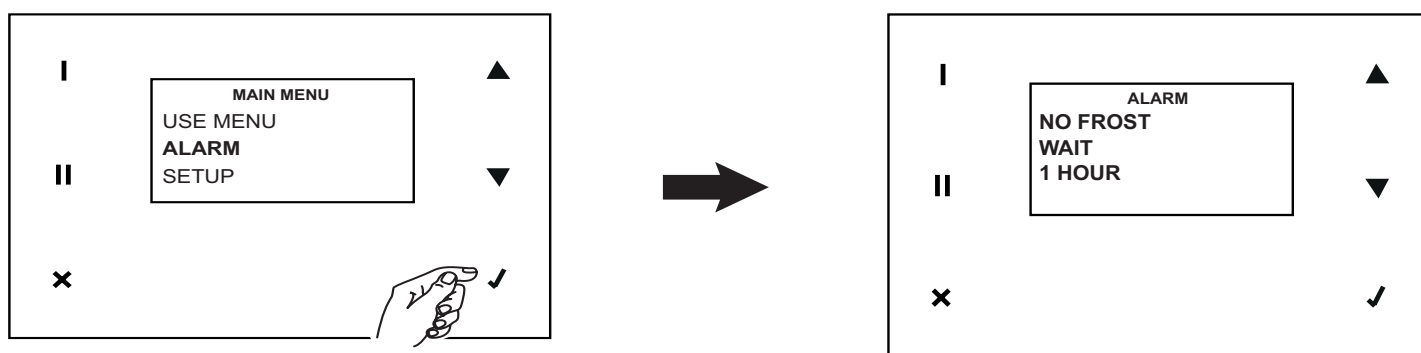
Sonde T sup

Une panne du capteur de la température de l'air de refoulement génère ce signal. Après avoir résolu le problème (au moyen de l'intervention de l'assistance technique) il est possible de réinitialiser l'erreur (réponse "YES" sur "CALL SERVICE").



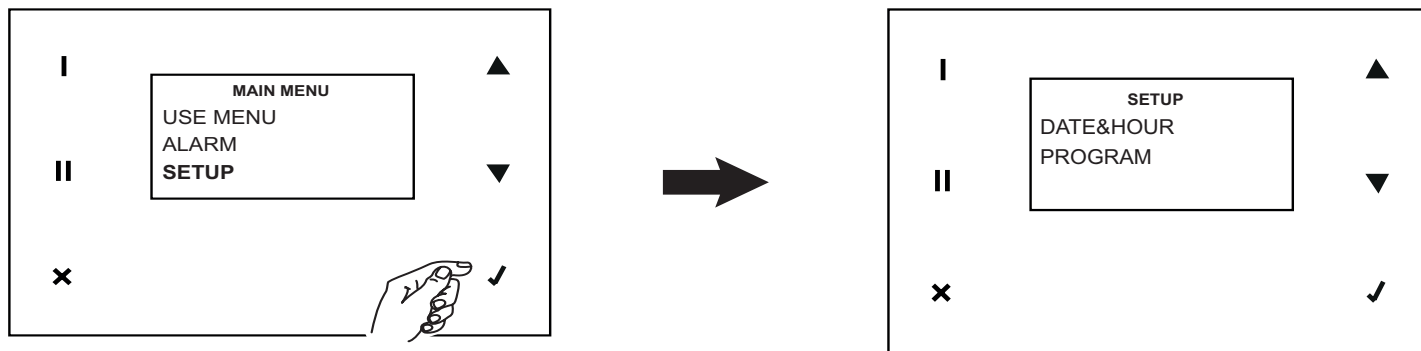
No Frost

La procédure d'antigel est réalisée automatiquement par l'appareil quand nécessaire. En cas de procédure ratée (Préchauffeur avec des températures trop basses), un signal de blocage est généré. Le système reste désactivé pendant une heure puis l'appareil réinitialise automatiquement l'erreur, il se réactive et répète le cycle depuis le début.



Setup

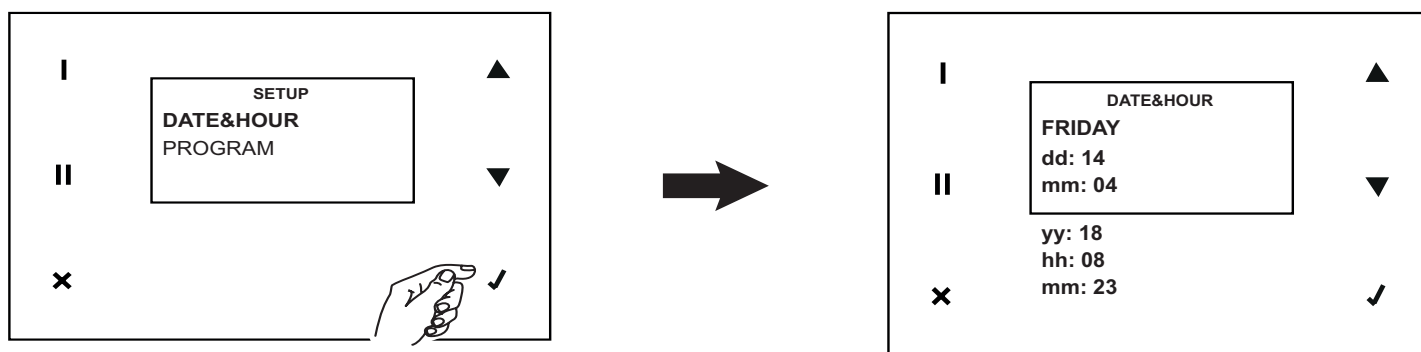
Avec cette option, il est possible d'accéder à la programmation de la date et de l'heure et à la programmation hebdomadaire



DATE&HOUR

Procéder à la programmation de la Date et Heure de la façon suivante:

1. rechercher la variable affectée par le changement, en appuyant ▲ o ▼ ;
2. sélectionner la variable, en appuyant ✓ ;
3. rechercher la valeur souhaitée, en appuyant ▲ o ▼ ;
4. memorizer la valeur, en appuyant ✓ ;
5. revenir au point 1 et ainsi de suite.



PROGRAM

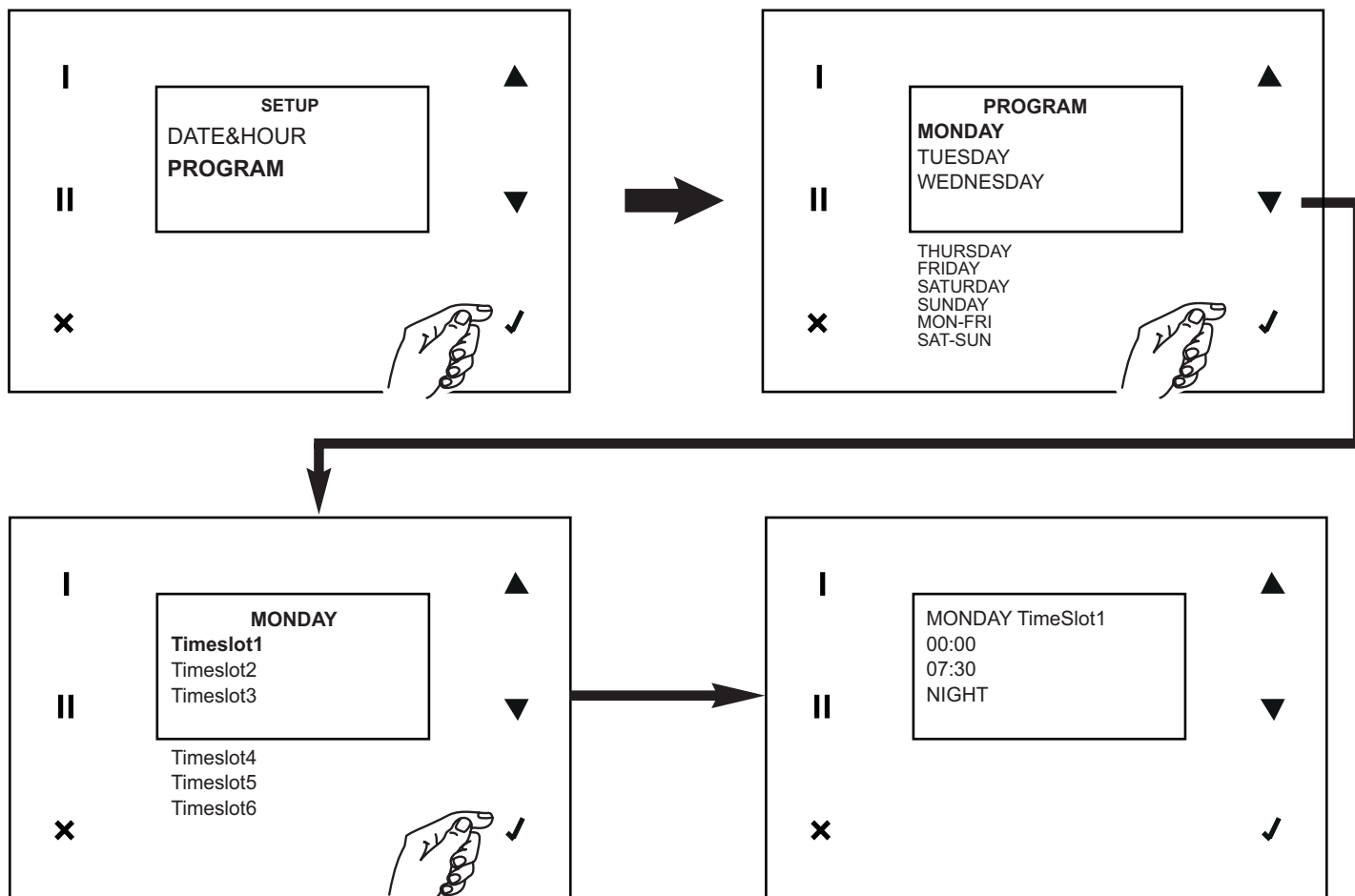
Avec cette option, il est possible d'accéder à la programmation de la vitesse de fonctionnement, sur six plages horaires (avec heure de début et heure de fin), pour chaque jour de la semaine et pour deux intervalles prédéfinis : lundi-vendredi et samedi-dimanche.

Procéder en suivant les indications ci-dessous pour tous les jours désirés et pour toutes les plages horaires désirées:

REMARQUE

Les vitesses peuvent toujours être modifiées manuellement même dans les intervalles spécifiés: dans ce cas, le libellé "Prg" clignotera

pendant 30 minutes, après quoi il reviendra au travail à la vitesse définie dans la programmation horaire, si pendant les 30 min une autre fonction qui modifie la vitesse intervient, le décompte de 30 minutes est réinitialisé.

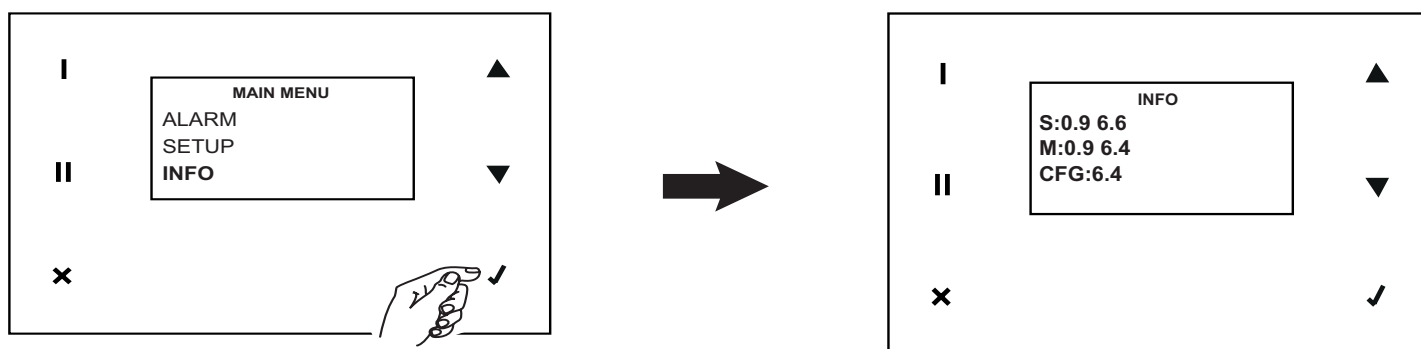


REMARQUE

Les plages horaires de LUN/VEN ou SAM/DIM écrasent les jours individuels, pendant le réglage modifiez d'abord les plages horaires générales, puis réglez les quotidiennes. S'ils sont ensuite modifiés à nouveau, les bandes LUN/VEN et SAM/DIM écraseront les bandes quotidiennes.

Info

Avec cette option, il est possible de visualiser les informations de système suivantes: hmi, firmware carte, fichier de configuration.



12 Entretien et nettoyage

12.1 Filtres:

Délais conseillés pour l'entretien: en général, le niveau de pollution de l'air varie en fonction de la zone géographique d'installation; la durée des filtres est donc elle aussi variable. En tenant compte de ces considérations, les alarmes pour l'entretien des filtres sont les suivantes (voir aussi le paragraphe «Utilisation»):

- pré-alarme: active l'avertissement de contrôle et nettoyage filtres
- alarme: active l'avertissement de filtres saturés

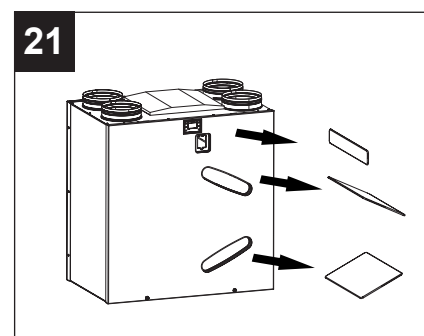
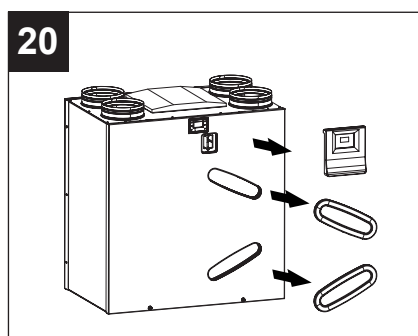
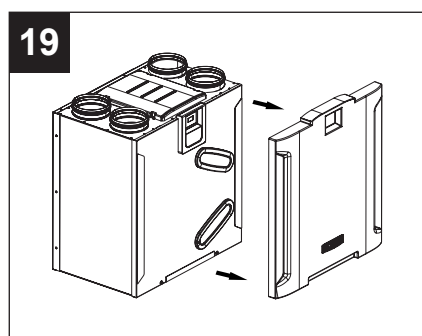
Avec le reset de l'erreur des filtres, le compteur est également réinitialisé.

REMARQUE L'absence de nettoyage ou de remplacement des filtres implique de graves inconvénients pour l'efficacité de l'installation, avec:

- augmentation des pertes de charge dans le circuit d'air et réduction du débit d'air;
- diminution conséquente du rendement de la machine et détérioration du confort ambiant.

Pour accéder aux filtres, effectuer les instructions suivantes:

- débrancher l'appareil du courant électrique;
- retirer le panneau; (fig.19)
- extraire les filtres de l'appareil (fig. 20, 21)



- nettoyer les filtres en utilisant un aspirateur; il est préférable de remplacer les filtres après quelques nettoyages, et toutefois au moins 1 fois par an;
- remonter les filtres

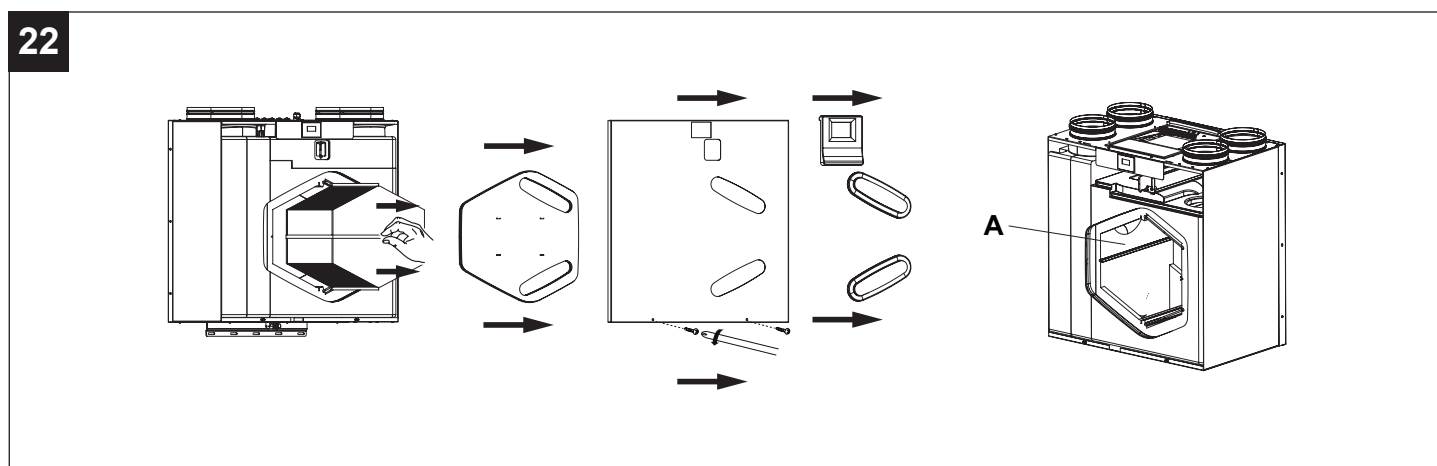
En cas d'arrêt prolongé de l'appareil, il est conseillé de retirer les filtres pour prévenir les risques d'endommagement dû à l'éventuelle formation de condensation

12.2 Échangeur de chaleur

Le contrôle et le nettoyage éventuel de l'échangeur doivent être effectués par du personnel professionnellement qualifié, de préférence tous les 3 ans. Pour le nettoyage, utilisez un aspirateur; pour les modèles H, l'échangeur enthalpique peut être nettoyé avec de l'eau tiède, pas à haute pression, et un détergent; bien rincer après lavage.

Pour accéder à l'échangeur, respecter les instructions suivantes:

- débrancher l'appareil du courant électrique;
- extraire l'échangeur (fig. 22)
- nettoyer l'échangeur avec un aspirateur;
- remonter l'échangeur; faire attention lors de l'exécution de cette opération que les joints à l'intérieur de l'appareil restent en position (fig.22 - A);



12.3 Nettoyage externe

Pour nettoyer les parties externes de l'appareil, respecter les instructions suivantes:

- débrancher l'appareil du courant électrique;
- utiliser exclusivement un chiffon doux légèrement humide;
- ne pas utiliser de produits abrasifs et/ou corrosifs.
- ne pas utiliser de chiffon rugueux et/ou trop imbibé d'eau ; l'eau qui pénètre à l'intérieur du produit pourrait déterminer de graves dommages.

13 Élimination

Ce produit est conforme à la Directive 2012/19/UE relative à la gestion des déchets des équipements électriques et électroniques (DEEE).

Le symbole de la poubelle barrée qui se trouve sur l'appareil indique que le produit, à la fin de sa vie utile, devant être traité séparément des déchets domestiques, doit être remis dans un centre de tri sélectif pour les équipements électriques et électroniques. Cela évitera les effets négatifs sur l'environnement et la santé, en favorisant le traitement correct, l'élimination et le recyclage des matériaux dont est composé le produit.



S'adresser à l'autorité communale pour connaître l'emplacement de ce type de structure. Comme alternative, le distributeur est tenu au retrait gratuit d'un équipement à éliminer lors de l'achat d'un équipement équivalent.



Inhaltsverzeichnis

1 Allgemeine Informationen	78
1.1 Beschreibung der im Handbuch verwendeten Symbole	78
1.1.1 VERPFLICHTUNG	78
1.1.2 Verbot	78
1.1.3 Gefahr	78
1.2 Zweck des Handbuchs	78
2 Produktbeschreibung	79
3 Aufbau und Ausstattung	79
4 Einhaltung	80
5 Sicherheit/Warnungen	80
6 Allgemeine Warnungen für den Installateur	81
7 Installation	82
7.1 Montage	82
7.2 Anschluss des Kondenswasserablaufs	82
7.3 Anschluss der Leitungen	83
7.4 Abführen der verbrauchten Luft nach außen	83
7.5 Frischlufteinsaugung von außen	83
7.6 Absaugung verbrauchter Raumluft	83
7.7 Frischluftzulauf nach innen	83
8 Betriebszeichnung des Systems	84
9 Schaltplan	85
10 Betrieb	86
10.1 Motoren	86
10.2 Filter:	86
10.3 Bypass	86
10.4 Automatisches Abtauen	86
10.5 USB-Buchse	86
10.6 Ferien	87
10.7 Nachbelüftung	87
10.8 Programmiermodus	87
11 Gebrauch	88
11.1 Allgemeines	88
11.2 Bedeutung der Bildsymbole/Tasten des Touch-Bereichs	88
11.3 FUNKTIONEN DES BEDIENPULTS	89
11.4 Hauptmenü	90
11.4.1 Installateurfunktionen (Passwort 023)	90
11.4.2 Benutzerfunktionen (Passwort 013)	95
11.5 Filter:	100
11.6 Wärmetauscher	100
11.7 Außenreinigung	101
12 Entsorgung	101

Vor Installation und Anschluss dieses Gerätes ist diese Anleitung aufmerksam durchzulesen. VORTICE SPA kann nicht für Personen- oder Sachschäden zur Verantwortung gezogen werden, die auf eine Nichtbeachtung der Hinweise in dieser Betriebsanleitung zurückzuführen sind. Befolgen Sie alle Anweisungen, um eine lange Lebensdauer sowie die elektrische und mechanische Zuverlässigkeit des Geräts zu gewährleisten. Diese Betriebsanleitung ist gut aufzubewahren. Ändern oder löschen Sie keine Teile dieses Handbuchs.

1 Allgemeine Informationen

1.1 Beschreibung der im Handbuch verwendeten Symbole

1.1.1 VERPFLICHTUNG



ALLGEMEINE VERPFLICHTUNG



ES IST OBLIGATORISCH, DIE ANWEISUNGEN ZU LESEN



ES IST OBLIGATORISCH, DIE STROMVERSORGUNG ZU UNTERBRECHEN



WENDEN SIE SICH AN PROFESSIONELL QUALIFIZIERTES PERSONAL

1.1.2 Verbot



ALLGEMEINES VERBOT

1.1.3 Gefahr



ALLGEMEINE GEFAHR

1.2 Zweck des Handbuchs

Dieses Handbuch enthält Informationen zur korrekten Verwendung und Wartung des Geräts.



VERPFLICHTUNG

Vor Installation und Anschluss dieses Produkts, müssen die vorliegenden Anleitungen aufmerksam durchgelesen werden.

Vortice Spa kann nicht für Personen- oder Sachschäden zur Verantwortung gezogen werden, die auf eine Nichtbeachtung der Hinweise in dieser Betriebsanleitung zurückzuführen sind. Befolgen Sie alle Anweisungen, um eine lange Lebensdauer sowie die elektrische und mechanische Zuverlässigkeit des Geräts zu gewährleisten. Diese Betriebsanleitung ist gut aufzubewahren. Ändern oder löschen Sie keine Teile dieses Handbuchs.

2 Produktbeschreibung

Bei „VortHR 450 Avel D“ (im Folgenden kurz als „das Gerät“ bezeichnet) handelt es sich um eine Wärmerückgewinnungseinheit für Wohnräume, die sich durch eine hohe Wärmeaustauschleistung, einen niedrigen Verbrauch und einen geringen Platzbedarf auszeichnet. Die Steuerung des Geräts erfolgt über ein modernes elektronisches Steuerungssystem, das über Motorlüfter mit bürstenlosen EC-Motoren verfügt.

Im Inneren des Geräts befindet sich ein Wärmetauscher (Enthalpietyp bei den H-Modellen), der eine hohe Wärmeaustauscheffizienz garantiert. Das Gerät verfügt über eine automatische Bypass-Funktion sowie einen integrierten Frostschutz.

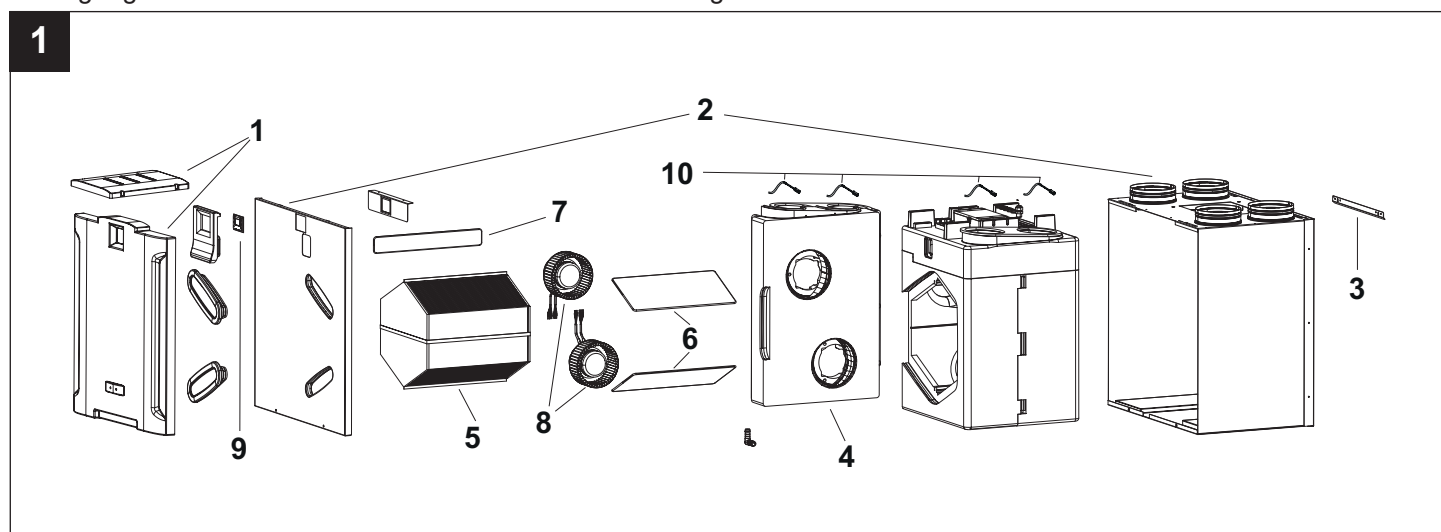
(Siehe „Betrieb“ und „Gebrauch“ für eine detailliertere Beschreibung der verschiedenen Funktionen).

Vor der Installation und/oder Nutzung des Geräts sind die Anleitungen dieses Handbuch sorgfältig zu lesen, insbesondere den Absatz zur „Sicherheit“.

3 Aufbau und Ausstattung

Die Hauptbaugruppen des Geräts können folgendermaßen zusammengefasst werden (Abb.1):

- ABS panel (1)
- Außenhülle und Vorderdeckel (2) aus lackiertem Stahlblech; in der Hülle sind die Vorrichtungen für die Anschlüsse der Abstrom-/Zustromleitungen und des elektrischen Verteilerkastens; die Hülle umschließt ferner die Innenbauteile und Wärmetauscher dicht
- Befestigungsschienen (3): Zwei obere Schienen, von denen eine an der Wand und eine unten zu befestigen ist: Mit ihnen ist die Wandinstallation möglich;
- interne Luftförderer aus PPE (Polypropylen-Schaumstoff) (4), über die die Verteilung des Luftstroms bei maximaler thermischer Isolierung und minimalen Verlusten hergestellt wird;
- scambiatore di calore (5), in resina plastica e del tipo a flussi incrociati in controcorrente, la cui particolare morfologia garantisce un' elevatissima efficienza di scambio termico; i modelli H sono equipaggiati con uno scambiatore entalpico, che è in grado di trasferire anche l'umidità presente nell'aria.
- Filter (6) Retentionsgrad G4; Filter (7) Retentionsgrad G4 (Bypass);
- bürstenloser Motor (8) in Kombination mit Zentrifugallaufträgern;
- Anwender-Schnittstelle mit LCD-Display (9);
- 4 Temperatursensoren (10):
 - Innenluft;
 - Außenluft;
 - Abluft;
 - Zuluft;
- Timer zur Anzeige des Filterwechsels;
- Ausgang für einen eventuellen Anschluss eines Vorheizgeräts (Nofrost-Betrieb);
- Ausgang für einen eventuellen Anschluss eines Nachheizgeräts.



4 Einhaltung

- Das Gerät kann von Kindern ab 8 Jahren und von Personen mit eingeschränkten körperlichen, sensorischen oder mentalen Einschränkungen bzw. von Personen mit mangelnder Erfahrung oder mangelndem Wissen verwendet werden, sofern die Nutzung unter Aufsicht erfolgt bzw. nach entsprechender Einweisung in den sicheren Gebrauch des Geräts und Verständnis der damit verbundenen Gefahren. Nicht zulassen, dass Kinder mit dem Gerät spielen. Die durch den Anwender auszuführende Reinigung und Pflege des Geräts darf nicht von unbeaufsichtigten Kindern ausgeführt werden.
- Diese Geräte sind zur Verwendung im Haushalt und in gewerblichen Bereichen ausgelegt.
- Die Installation des Geräts muss von qualifiziertem Personaldurchgeführt werden.
- Die Elektroanlage, an die das Produkt angeschlossen ist, muss den geltenden Vorschriften entsprechen.
- Für die Installation muss ein allpoliger Schalter mit einem Kontaktöffnungsabstand von 3 mm oder mehr vorgesehen werden, um eine vollständige Trennung unter Bedingungen der Überspannungskategorie III zu ermöglichen.
- Die Produkte mit Einphasen-Motoren (M) müssen STETS an ein 220-240V (bzw. nur 230V, sofern vorgesehen) Einphasennetz angeschlossen werden. Jede Änderung gilt als unsachgemäßer Zugriff auf das Produkt und macht die Garantie ungültig.
- Es sind keine besonderen Einstellungen erforderlich, da die Geräte ohne vorherige Einstellung mit Nennfrequenzen arbeiten.

5 Sicherheit/Warnungen



VERPFLICHTUNG

- Nach dem Auspacken die Unversehrtheit des Produkts überprüfen. Wenden sie sich bei Zweifeln unverzüglich an sachkundiges Personal oder an einen zugelassenen Kundendienst. Verpackungsteile für Kinder und Personen mit Behinderung unzugänglich aufbewahren.
- Das Gerät für Kinder und Menschen mit eingeschränkten körperlichen Fähigkeiten unerreichbar halten, wenn es vom Netzstrom abgetrennt und nicht mehr verwendet wird.



VERPFLICHTUNG

- Bei Betriebsstörung und/oder Gerätedefekt sich sofort an den Hersteller oder ein zugelassenes Kundendienst-Zentrum wenden und bei eventuell notwendiger Reparatur die Verwendung von Originalersatzteilen VORTICE verlangen.
- Schließen Sie das Gerät nur an ein Stromnetz/eine Steckdose an, wenn die Anlagenkapazität / -aufnahme der maximalen Leistungen angemessen ist. Wenden Sie sich andernfalls unverzüglich an einen Elektrofachmann
- Elektrische Anschlüsse müssen den "The Building Regulations" und der neuesten Version der IET-Vorschrift BS7671 im Vereinigten Königreich (oder gleichwertigen Vorschriften in anderen Ländern) entsprechen.



VERPFLICHTUNG

Die Daten des Stromversorgungsnetzes müssen mit den Angaben auf dem Typenschild übereinstimmen



VERBOT

- Das Gerät darf nicht für andere als in diesem Handbuch angeführte Zwecke eingesetzt werden.
- Änderungen am Gerät jedweder Art sind untersagt.



GEFAHR

- Beim Gebrauch von Elektrogeräten müssen einige Grundregeln beachtet werden, dazu gehören:
 - Sie dürfen nicht mit nassen oder feuchten Händen
 - Sie dürfen nicht barfuß benutzen
 - Erlauben Sie nicht, dass es von Kindern oder unbeaufsichtigten Behinderten verwendet wird.
- Um Gefahren durch eine unbeabsichtigte Rückstellung der thermischen Trennvorrichtung zu vermeiden, darf dieses Gerät weder über ein externes Steuergerät wie eine Zeitschaltuhr noch an einen Schaltkreis angeschlossen werden, der regelmäßig Strom zu- und abschaltet.
- Wenn das Stromkabel beschädigt ist, ersetzen Sie es umgehend. Dies muss in einem VORTICE-Kundendienstzentrum durchgeführt werden, um jeglichem Risiko vorzubeugen.

**VERPFLICHTUNG**

Falls das Gerät herunterfällt oder schweren Stößen ausgesetzt ist, lassen Sie es umgehend in einem vertraglichen VORTICE-Kundendienstzentrum überprüfen.

6 Allgemeine Warnungen für den Installateur

**VERPFLICHTUNG**

Das offizielle Dokument, auf das Bezug genommen wird, lautet: „The Building Regulations: Approved Document F: Volume 1 applies to dwellings“.

**GEFAHR**

- Den Hauptschalter der Anlage ausschalten, wenn: eine Betriebsstörung festgestellt wird; das Gerät außen gereinigt werden soll; es für kurze oder lange Zeiträume nicht mehr genutzt werden soll.
- Das Gerät so montieren, das sichergestellt ist, dass beim normalen Betrieb niemand in die Nähe von bewegten oder unter Spannung stehenden Teilen kommen kann.
- Die Ableitung des Geräts muss mithilfe einer speziellen Leitung direkt nach außen erfolgen
- Das Gerät darf nicht als Aktivator für Warmwasserbereiter, Öfen usw. benutzt werden, noch darf eine Ableitung in Warmwasserleitungen dieser Geräte erfolgen.
- Maximale Betriebstemperatur: 45°C.

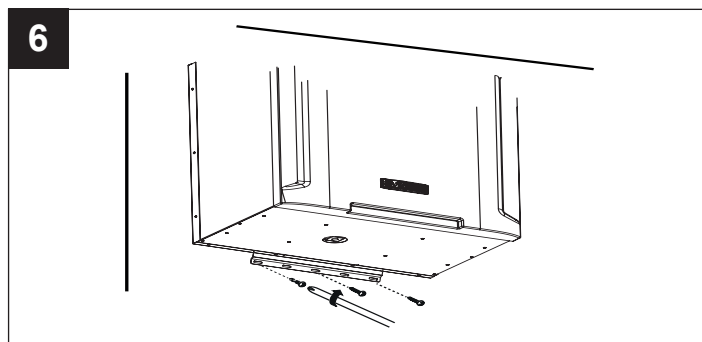
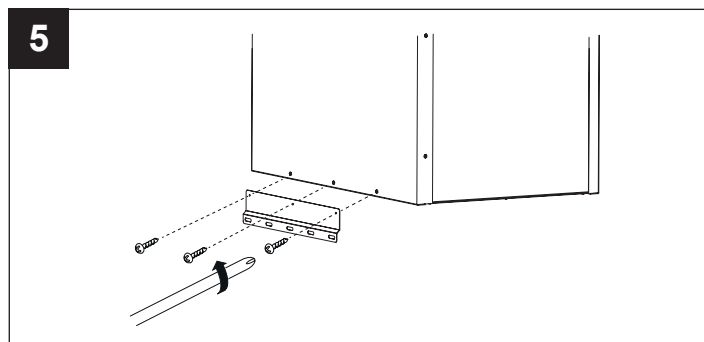
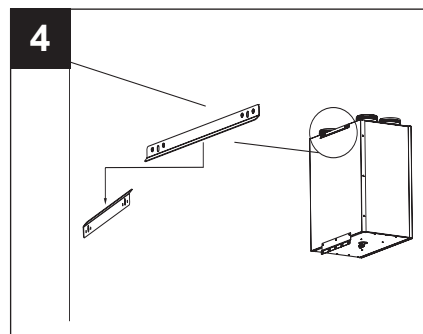
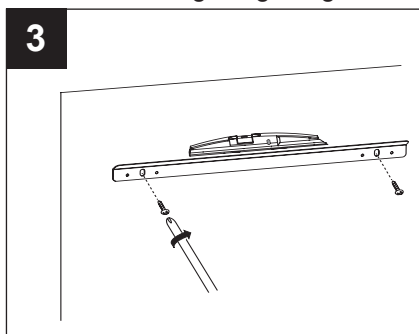
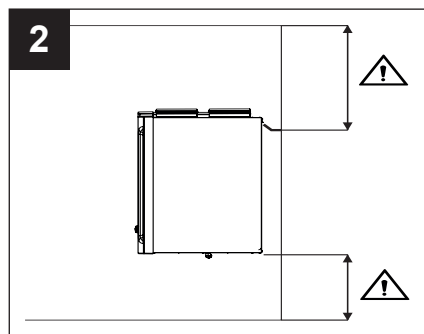
7 Installation

7.1 Montage

Das Gerät ist mit drei Schienen zur Wandbefestigung ausgestattet. Eine der beiden Schienen ist am Gerät vormontiert. (Abb. 2 ÷ 6).

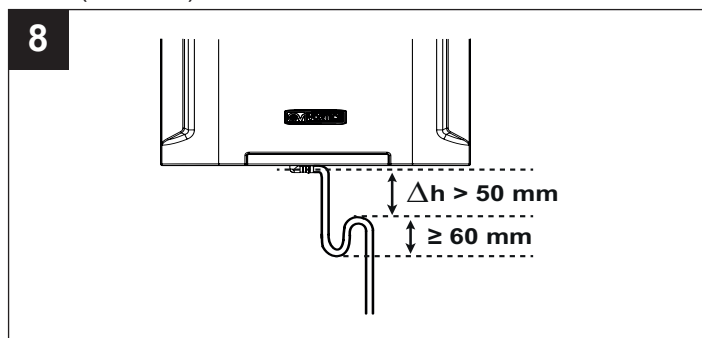
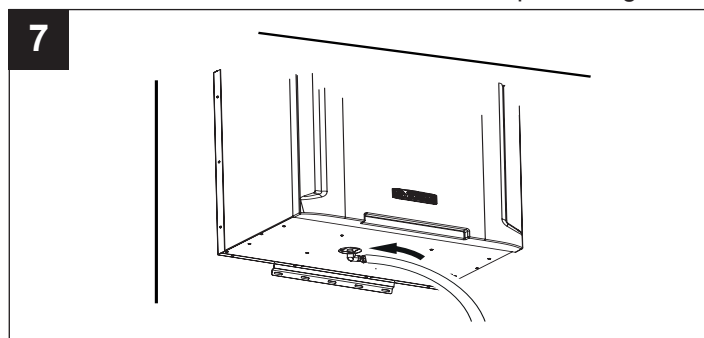
Wenn Sie das Produkt an der Wand befestigen müssen, verwenden Sie die beiden mitgelieferten Halterungen und Schrauben.

ACHTUNG: Achten Sie vor dem Befestigen der Stützwinkel darauf, dass der Abstand zwischen den Lüftungsrohren und dem Kondensatablauf von Decke und Boden wie in Abb. 2 gezeigt eingehalten wird.



7.2 Anschluss des Kondenswasserablaufs

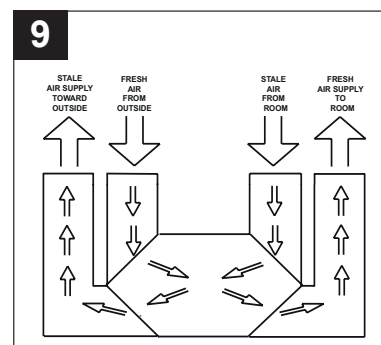
Die Anschlussstelle befindet sich am Boden des Geräts; der Ablauf des Kondenswassers muss über den Anschluss des mitgelieferten Schlauchs an den Auslaufstutzen für das Kondenswasser erfolgen. Zur Vermeidung der Bildung von Luftblasen muss mit einem Schlauch ein Siphon hergestellt werden (Abb. 7,8).



7.3 Anschluss der Leitungen

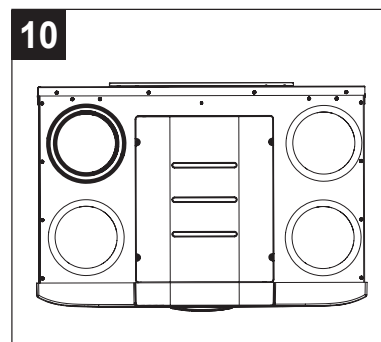
Die Geräteanschlüsse haben einen Nenndurchmesser von 160 mm. An den Gerätestutzen können Rohr- oder Schlauchleitungen angeschlossen werden. Nachfolgend wird jeder Anschluss durch eine Abbildung dargestellt, die auch die Richtungen der Herkunft und des Zustroms der entsprechenden Luft angibt (Abb.9).

ACHTUNG: Bei Passivhaus-konformen Systemen müssen an allen 4 Lüftungsschlitzen Schalldämpfer installiert werden.



7.4 Abführen der verbrauchten Luft nach außen

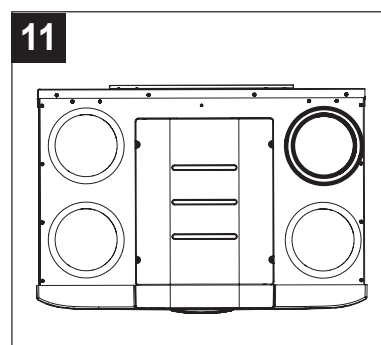
Dieser Stutzen kann zum Ausstoß der bereits im Wärmetauscher behandelten, verbrauchten Luft benutzt werden. Die Leitung, an die die Abluftleitung angeschlossen wird, muss wärmeisoliert sein (damit sich kein Kondenswasser an den Innen- und Außenteilen bildet) und mit Vorrichtungen zur Dämpfung eventueller Vibrationen versehen sein. Falls die Luftableitung über das Dach erfolgen, muss unbedingt eine spezielle Vorrichtung verwendet werden, um die Bildung von Kondenswasser und den Eintritt von Regenwasser zu vermeiden. (Abb.10).



7.5 Frischlufteinsaugung von außen

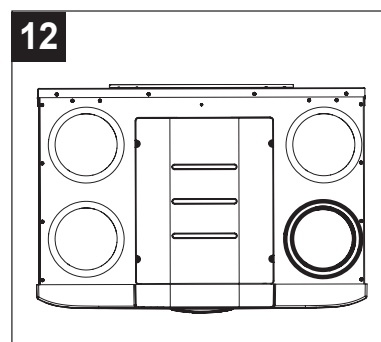
Dieser Stutzen wird für den Eingang von Frischluft von außen benutzt; die entsprechende Leitung

muss wärmeisoliert und mit Vorrichtungen zur Dämpfung eventueller Vibrationen versehen sein. Falls der Lufteingang über das Dach erfolgen, muss unbedingt eine spezielle Vorrichtung verwendet werden, um die Bildung von Kondenswasser und den Eintritt von Regenwasser zu vermeiden. (Abb. 11)



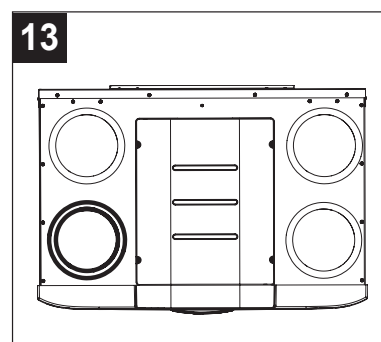
7.6 Absaugung verbrauchter Raumluft

Dieser Stutzen wird benutzt, um die verbrauchte Luft aus dem Haus zum Gerät zu befördern. Die Leitung erfordert eine Wärmeisolierung. (fig. 12)



7.7 Frischluftzulauf nach innen

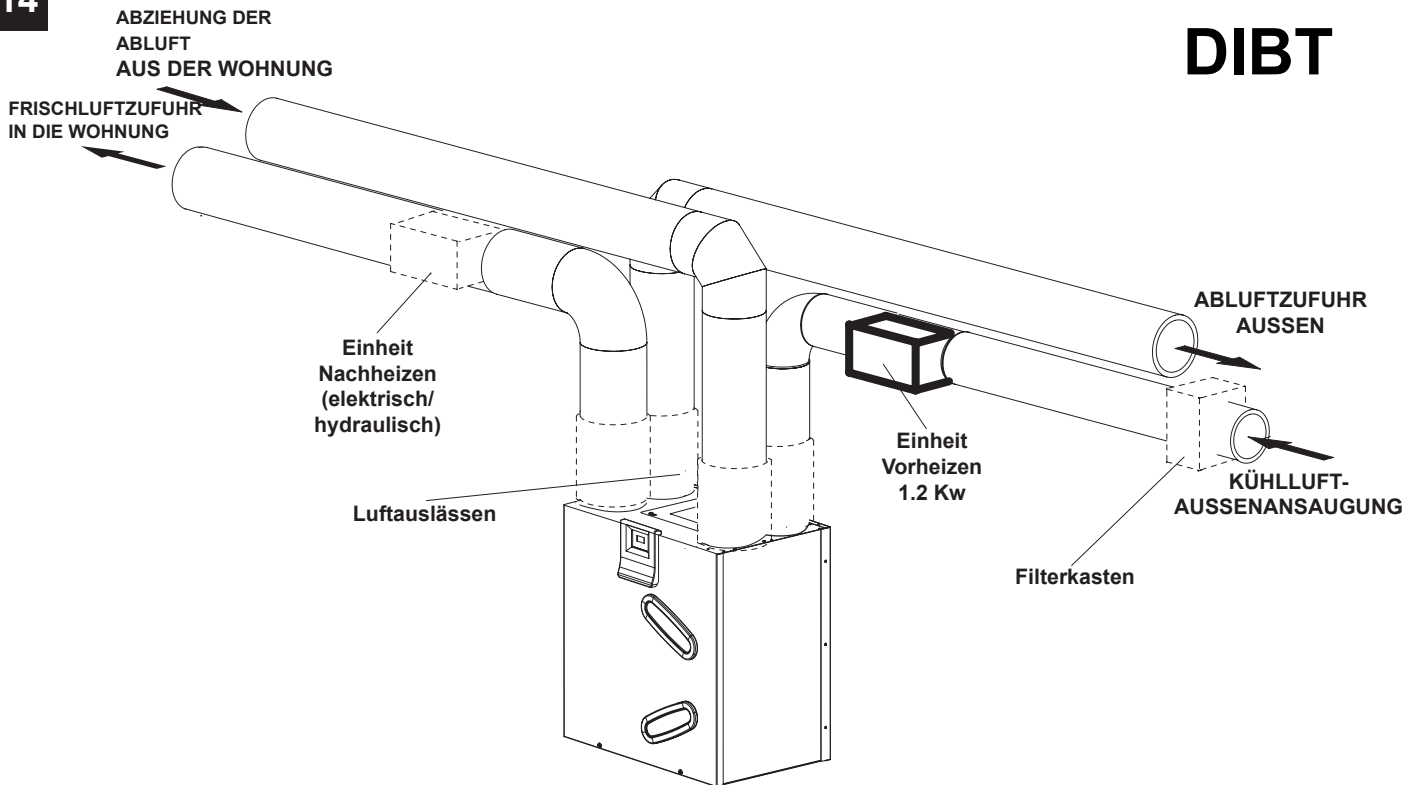
Dieser Stutzen wird benutzt, um frische Außenluft in das Haus einzuleiten, die zuvor im Wärmetauscher behandelt wurde (fig. 13).



8 Betriebszeichnung des Systems

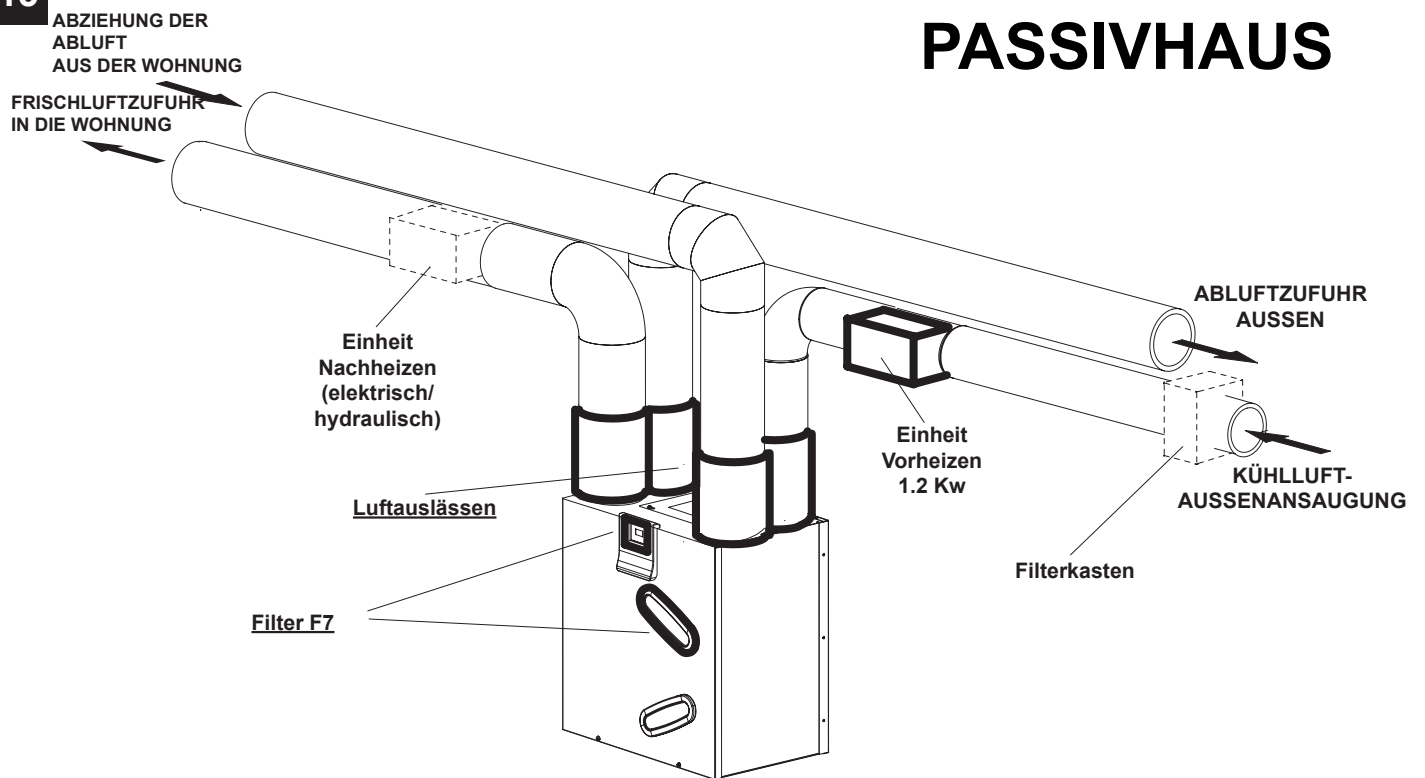
14

DIBT

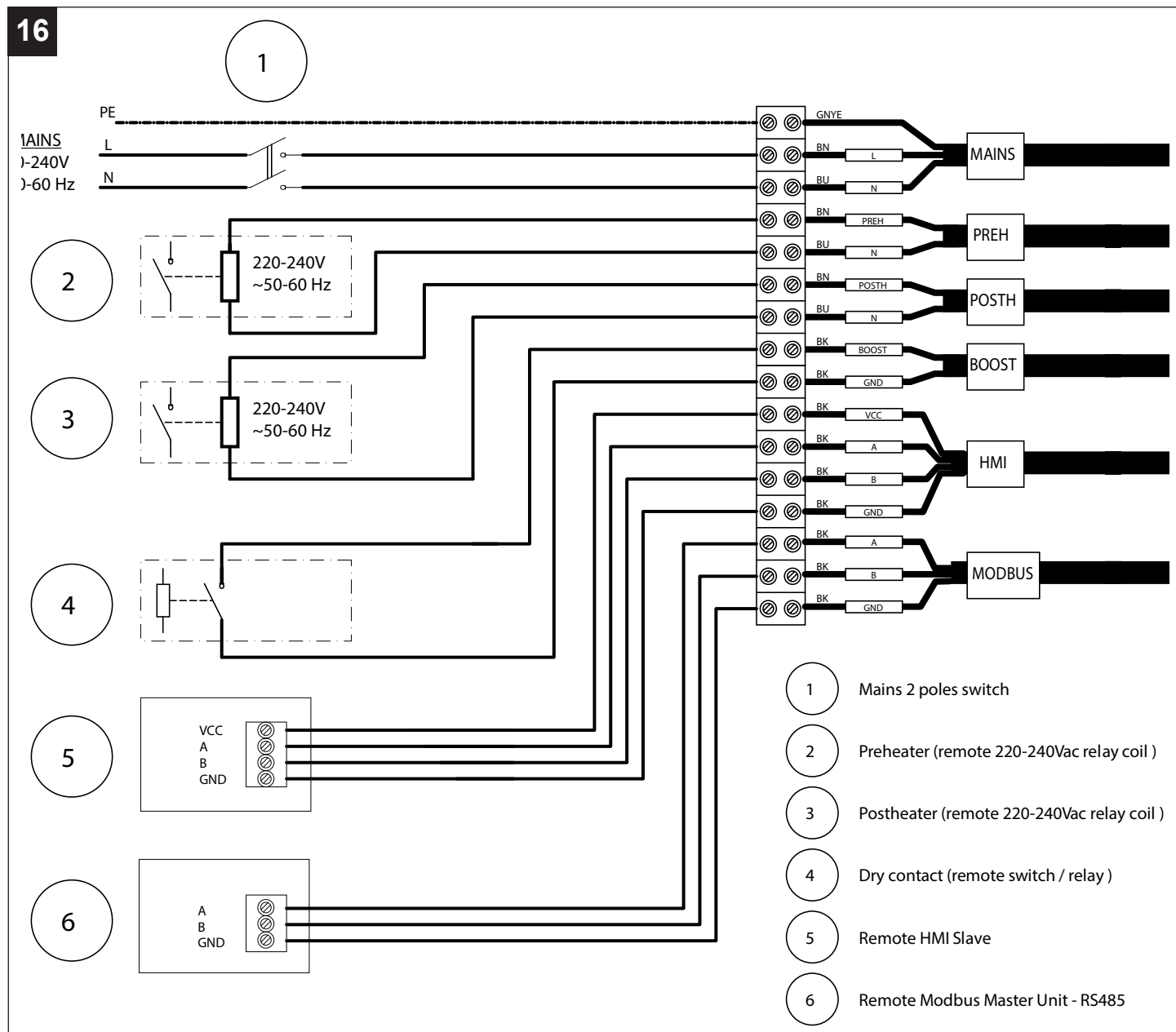


15

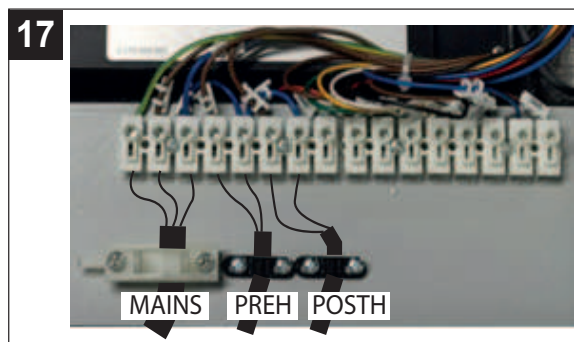
PASSIVHAUS



9 Schaltplan



- Das Netzkabel muss ein PVC-ummanteltes Kabel sein (Modell 60227 IEC 53 (RVV) , erfüllt die Anforderungen von GB / T 5023.5-2008 / IEC 60227-5: 2003 mit CCC-Zertifikat für den chinesischen Markt).
- Die drei Leiter des Stromversorgungskabels müssen einen Nennquerschnitt von mindestens 0,75 mm² und einen gelbgrünen Kern aufweisen, der mit der Erdungsklemme des Gerätes verbunden ist.
- Verwenden Sie zum Anschluss des HMI-Ferndisplays an die Maschine Kabel mit einem Querschnitt zwischen 0,35 mm² und 2,5 mm². Maximale Länge 80 m. Da das Display- Verbindungskabel getrennt oder entfernt von den Stromkabeln gehalten werden sollte, wenn es Probleme mit elektromagnetischen Interferenzen von anderen in der Umgebung installierten Geräten gibt (die zu Fehlfunktionen führen des Displays) wird empfohlen, abgeschirmte Kabel zu verwenden.
- Verwenden Sie für den Anschluss von Vorwärmer und Nachwärmer Kabel mit einem Mindestquerschnitt von 0,5 mm².



10 Betrieb

10.1 Motoren

Das Gerät ist mit zwei Brushless-Motoren ausgestattet, die mit hoher Effizienz für die Garantie eines niedrigen Verbrauchs sorgen; diese treiben zwei Zentrifugallüfter an, die die feuchte Abluft aus den Serviceräumen (Küche, Bäder, Waschräume, usw.) abscheiden und frische Außenluft in die Wohnräume (Wohnzimmer, Esszimmer, Schlafzimmer, usw.) leiten;

10.2 Filter:

Drei Filter G4 in den Zu- und Abstromkanälen sowie am Bypass schützen das Gerät vor dem in der Abluft enthaltenen Schmutz und verhindern das Eindringen unreiner Luft in die versorgten Räume.

Die Verstopfung der Filter kann überprüft werden, indem die betroffenen Komponenten herausgenommen werden.

Durch das Auswechseln des Standardfilters G4 im Frischluftzufuhrkanal mit einem optionalen Filter M5 wird eine höhere Filterleistung gewährleistet. Bei Passivhaus-konformen Systemen muss der im Frischluftansaugkanal und im Bypasskanal untergebrachte G4-Filter durch F7-Filter Cod (21624,21626) ersetzt werden.

10.3 Bypass

Diese Betriebsart wird automatisch aktiviert oder kann vom Anwender festgelegt werden, dabei wird die Wohnung ohne Wärmeaustausch belüftet.

Durch Öffnen des Bypass-Ventils strömt Außenluft direkt ein, ohne durch den Wärmetauscher geleitet zu werden. Die verbrauchte Luft aus der Wohnung strömt hingegen weiterhin durch den Wärmetauscher nach außen.

Die "Bypass-Temperatur" stellt die "Solltemperatur" dar, anhand der die Maschine den Bypass aktiviert bzw. deaktiviert. Der Nutzer kann für die "Bypass-Temperatur" aus einer Reihe variabler Temperaturen zwischen 15°C und 30°C auswählen. Ohne entsprechende Einstellung durch den Nutzer beträgt die werksseitige "Bypass-Temperatur" 18°C (Default).

HINWEIS: In folgenden Fällen wird der automatische "By-Pass" Betrieb deaktiviert:

- Temperatur der Außenluft liegt unter 15°C;
- "No-Frost" Betrieb ist aktiv.

10.4 Automatisches Abtauen

Der "No Frost" Betrieb wird automatisch eingestellt, wenn das Gerät über einen gewissen Zeitraum hinweg eine zu niedrige Außenlufttemperatur ermittelt. Wenn der Modus "No-Frost" aktiv ist:

- erscheint auf dem Display die Meldung "No-Frost";
- kann der Nutzer die Belüftungsgeschwindigkeit nicht ändern
- ist die Funktion "Programmierung" deaktiviert

Hauptzweck der "No-Frost"-Funktion ist es, Geräteschäden durch zu niedrige Temperaturen zu vermeiden. Zusätzlich zu dieser Funktion kann am Gerät ein Vorheizener am Ansaugkanal für Frischluft und ein Nachheizener am Zustromkanal für Frischluft in die Wohnung installiert werden.

Hauptzweck der "No-Frost" Funktion ist es, Geräteschäden wegen zu niedriger Temperaturen zu vermeiden. Erscheint auf dem Display blinkend die Meldung "Alarm!" und "Blockierung!" ist dies ein Hinweis auf einen "No-Frost Zeitfehler": in diesem Falls ist das No-Frost Verfahren nicht ausreichend und das Gerät schaltet eine Stunde lang auf Schutzstatus mit Motorenstillstand; danach wird der Gerätebetrieb wieder aufgenommen

HINWEIS: Das Gerät schaltet sich automatisch, ohne Zutun des Anwenders, wieder ein.

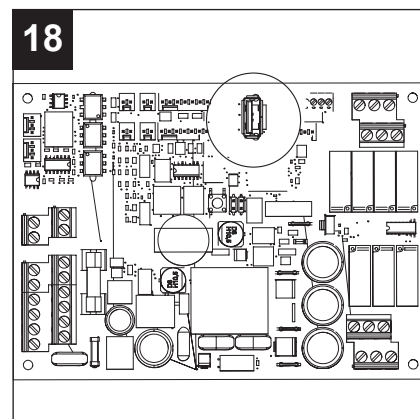
Bei Passivhaus-konformen Systemen muss von außen ein Vorwärmer am Saugkanal installiert werden.

10.5 USB-Buchse

Die USB-Steckbuchse befindet sich auf der elektronischen Platine (Abb.18)

Verfahren zur Softwareaufrüstung über USB (durch den Installateur):

1. Die Datei "UECB_FW_UPGRADE.BIN" auf einen USB-Stick kopieren, ohne den Namen zu ändern
2. Die HMI-Fernbedienung trennen, falls sie installiert ist
3. Die Stromversorgung zum Gerät unterbrechen
4. Die obere Klappe öffnen und den USB-Stick in das Gerät stecken
5. Schalten Sie die Maschine wieder ein
6. Etwa 30 Sekunden – 1 Minute warten: auf dem lokalen Display des Geräts, blinkt das LED-Symbol ✓
7. Am Ende des Vorgangs nimmt die Maschine den normalen Betrieb wieder auf
8. Über das lokale HMI-Display des Geräts das USE MENU mit Passwort 23 aufrufen
9. Den Parameter "MBUD ID" auf einen Wert einstellen, der von 1 verschieden ist 86 und sich von dem auf dem Ferndisplay unterscheidet: beispielsweise den Wert 2 eingegeben und Druck auf ✓



10. Entfernen Sie die Spannung von der Maschine
11. Schließen Sie das Remote-HMI an
12. Schalten Sie die Maschine wieder ein
13. Etwa 30 Sekunden – 1 Minute warten: auf dem Ferndisplay blinkt das LED-Symbol ✓
14. Am Ende des Vorgangs nimmt die Maschine den normalen Betrieb wieder auf
15. Über die HMI-Fernbedienung das USE MENU mit Passwort 23 aufrufen
16. Den Parameter "MBUD ID" auf einen Wert einstellen, der von 1 verschieden ist und sich von dem auf dem lokalen Display des Geräts unterscheidet: beispielsweise den Wert 3 eingeben und Druck auf ✓
17. Ende

10.6 Ferien

Besondere Funktionsweise: sie wird manuell aktiviert und ist nützlich, wenn der Benutzer den Raum länger als einen Tag verlässt. Merkmale der Betriebsweise:

- feste "30% weniger als das Minimum" (keine weiteren Geschwindigkeiten vorgesehen; kein OFF des Geräts vorgesehen);
- Raumsensoren deaktiviert (Fernbedienung nicht aktivierbar);
- Bypass geschlossen

NOTE: Bei Aktivierung des "Ferien" Betriebsmodus werden die anderen Funktionen/Einstellungen deaktiviert.

Zur Reaktivierung der anderen Funktionen/Einstellungen muss der "Ferien" Betriebsmodus zunächst deaktiviert werden.

Weitere Details über die Aktivierung bzw. Deaktivierung finden Sie unter "Aktivierung/Deaktivierung des Ferienmodus" im Kapitel

"Funktionen des Bedienpults".

10.7 Nachbelüftung

Diese Betriebsart wird automatisch aktiviert, nach:

1. dem Abschalten der automatischen Vorheizung (Pre-Heater) : beide Motoren werden (ca. 3 Minuten lang) aktiviert um die angestaute Wärme zu zerstreuen;
2. dem Abschalten des Geräts (Off): die Luft wird bei höchster Geschwindigkeit (ca. 2 Minuten) lang ausgeworfen um angesammeltes Kondenswasser abzubauen.

Es handelt sich hierbei um einen ganz normalen Vorgang des Systems, der nicht als ungewöhnlich betrachtet werden darf.

10.8 Programmiermodus

Spezielle Betriebsart: Sie wird manuell aktiviert und ermöglicht dem Benutzer die Programmierung wöchentliche Luftgeschwindigkeit. Tatsächlich können Sie bis zu 6 Zeitbänder mit unterschiedlichen Geschwindigkeiten zuweisen, einschließlich Anhalten der Ausrüstung. In den nicht festgelegten Intervallen arbeitet das Gerät mit der Geschwindigkeit, die außerhalb von eingestellt ist Programm. Wenn der Modus aktiv ist, wird das Wort "Progr." Angezeigt. auf dem Display: siehe "Homepage" im Abschnitt "Funktionen des Bedienpults". Die Geschwindigkeiten können auch in den angegebenen Intervallen noch manuell

geändert werden: In diesem Fall blinkt der Wortlaut "Prg" 30 Minuten lang und kehrt dann mit der im Zeitraum festgelegten Geschwindigkeit zur Arbeit zurück.

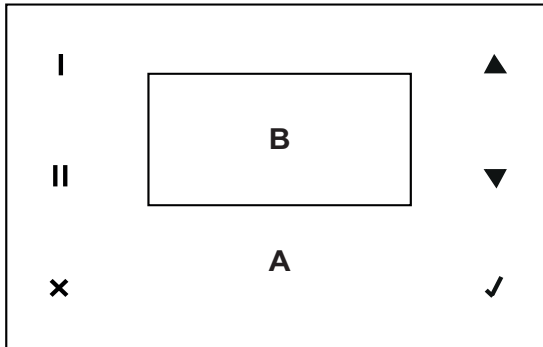
Weitere Informationen zum Einstellen der Zeitbänder und Daten finden Sie unter "PRG Chrono" im Abschnitt "Funktionen des Bedienpults". Weitere Informationen zum Aktivieren / Deaktivieren der Funktion finden Sie unter "Aktivieren / Deaktivieren des PR-Aktivmodus" im Abschnitt "Funktionen des Bedienpults".

11 Gebrauch

Das Gerät wird automatisch von einem elektronischen Steuerungssystem verwaltet. Die Ausrüstung kann wählen automatisch die am besten geeignete Betriebsart, abhängig von der Außentemperatur.

Beim Einschalten reduziert das Gerät die Drehzahl beider Motoren für 3 Minuten, um das Bypassventil neu positionieren zu können. Als nächstes werden die Motoren aktiviert.. HINWEIS: Es handelt sich hierbei um einen ganz normalen Vorgang des Systems, der nicht als ungewöhnlich betrachtet werden darf.

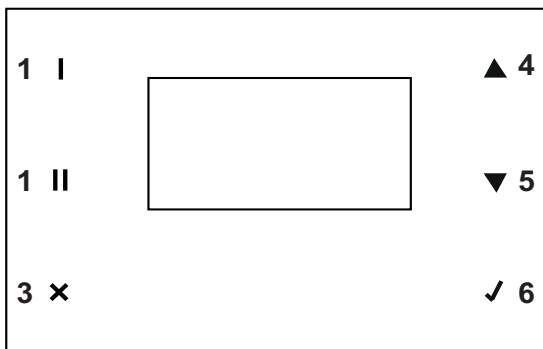
11.1 Allgemeines



Alle diese Funktionen werden über eine örtliche Steuertafel gesteuert, die mit einem Touchscreen-Bildschirm ausgestattet ist:

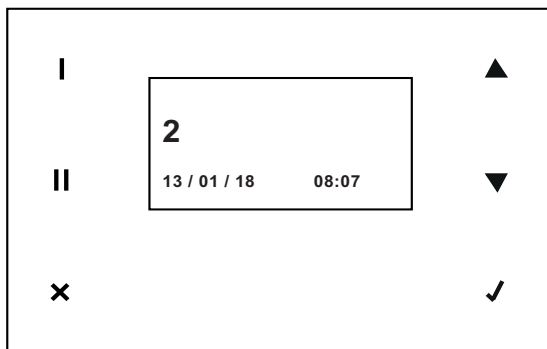
A: Touch-Bereich
B: Display

11.2 Bedeutung der Bildsymbole/Tasten des Touch-Bereichs



1. Anzeige Datum/Uhrzeit (letzte Zeile des Display) und Prog/Man
2. Darstellung T Ext, T Int, T Exh, T Sup (die letzten beiden Zeilen des Displays);
3. Verlassen ohne zu speichern und Rückkehr auf die vorherige Seite;
4. Geschwindigkeit erhöhen (OFF, 1, 2, 3, Boost), oder den Zeiger auf die darüber liegende Zeile setzen, oder den Wert erhöhen;
5. Geschwindigkeit senken oder den Zeiger auf die darunter liegende Zeile setzen, oder den Wert senken;
6. die aktuelle Auswahl bestätigen und zur nächsten Seite mit Speicherung der aktuellen Daten übergehen.

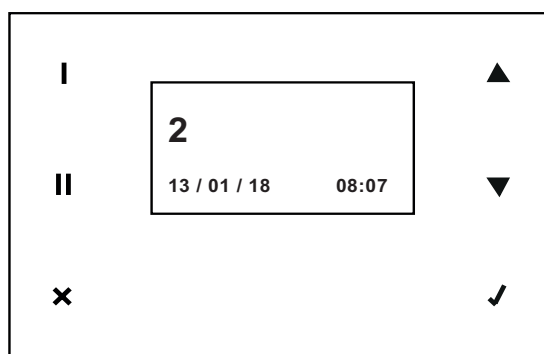
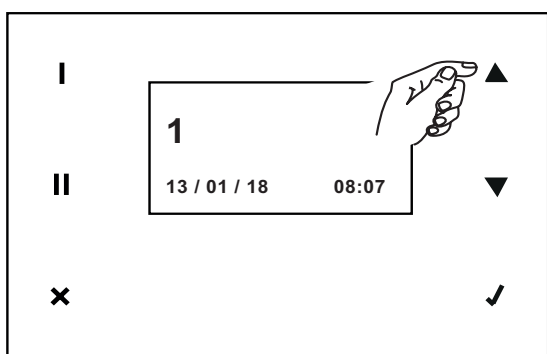
11.3 FUNKTIONEN DES BEDIENPULTS



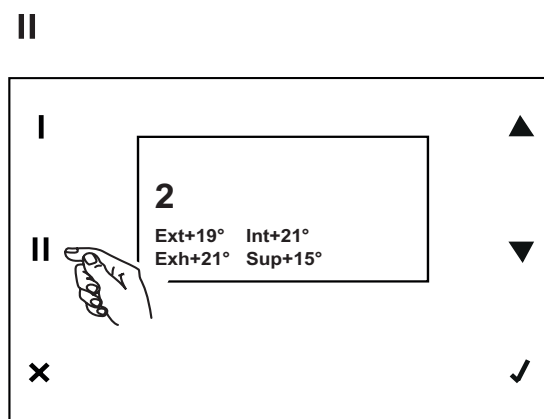
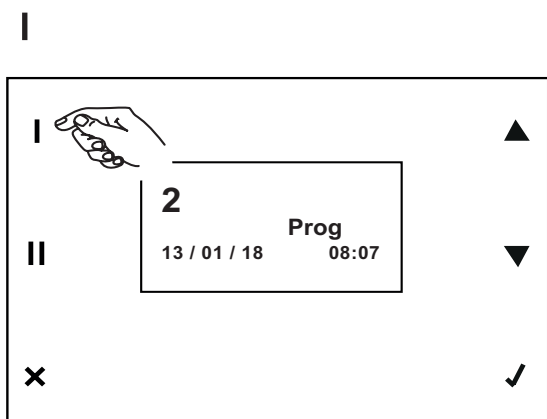
Bei Einschaltung zeigt das Display das Logo von VORTICE und nach 10 Sekunden die Betriebsgeschwindigkeit an, die vor der letzten Ausschaltung eingestellt war.

HINWEIS Wenn keine Bediener Eingaben erfolgen, kehrt unter normalen Bedingungen das Display nach zwei Minuten zum Bildschirm mit dem Logo zurück, ohne dass eventuelle Änderungen gespeichert werden. In diesem Fall drücken **✓**, um den Anfangsbildschirm wieder zu aktivieren.

In dieser Phase kann die Geschwindigkeit (OFF, 1, 2, 3, BOOST) mit der Taste **▲** (**▼** zum Senken von BOOST, 3, 2, 1, OFF) sofort erhöht werden.



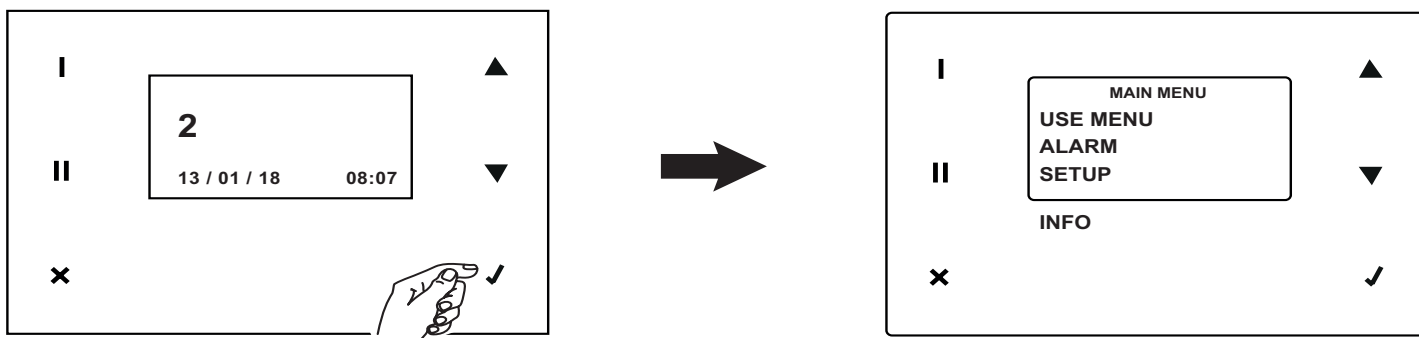
Die Art der im unteren Teil des Displays angezeigten Daten kann mit den Tasten **I** und **II**



Datum/Uhrzeit und Prog geändert werden, wenn die Wochenprogrammierung/Man aktiv ist und wenn während der Wochenprogrammierung die Geschwindigkeit manuelle geändert wurde;

Temperaturen: Außen, innen, Abluft, Zuluft

Alle anderen Funktionen sind über ein Hauptmenü aufrufbar. Das Hauptmenü kann mit Druck auf ✓ auf dem Anfangsbildschirm angezeigt werden.



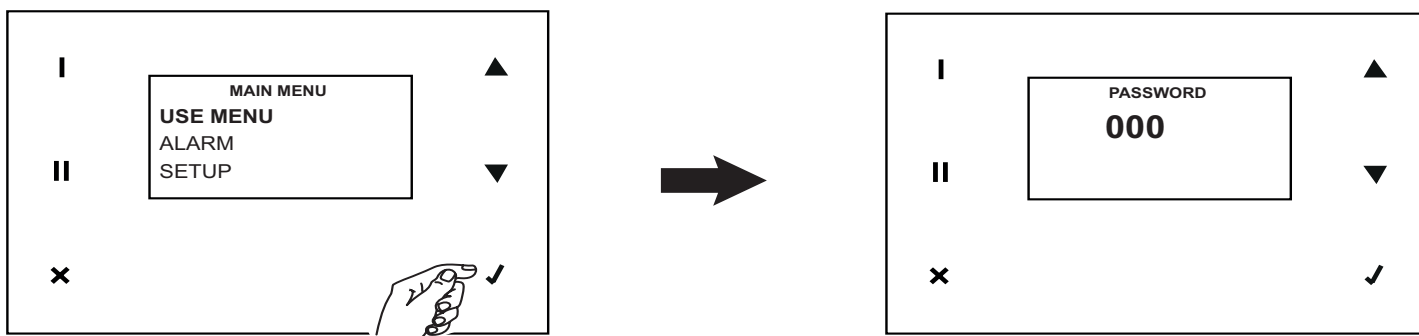
11.4 Hauptmenü

Use menu

Mit dieser Option und über die Eingabe des Passworts in der nachfolgenden Bildschirmseite kann auf die Einstellungen zugegriffen werden, die dem Installateur und dem Anwender vorbehalten sind.

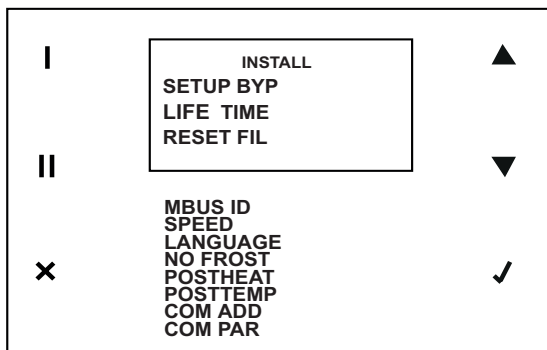
Einstellungen des Installateurs: Passwort: 023

Einstellungen des Anwenders: Passwort: 013



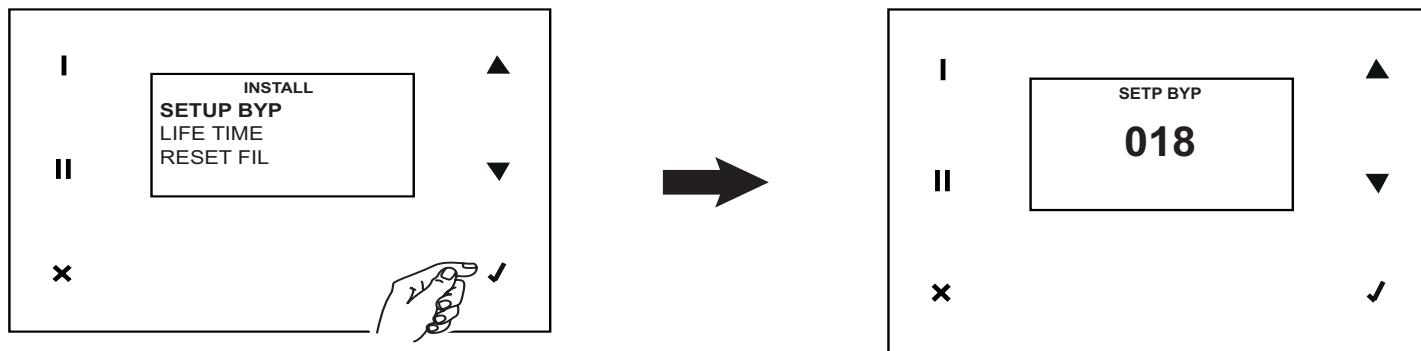
11.4.1 Installateurfunktionen (Passwort 023)

Das Installateurmenü bietet folgende Optionen



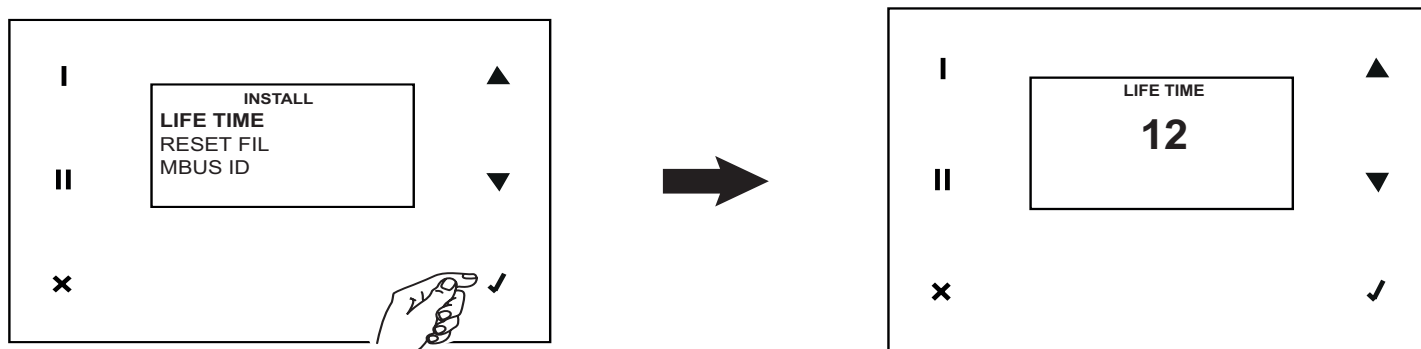
SET UP BYPASS

Es handelt sich um die Sollwerttemperatur für den Bypass. Die änderbare Standardeinstellung ist 18°C.



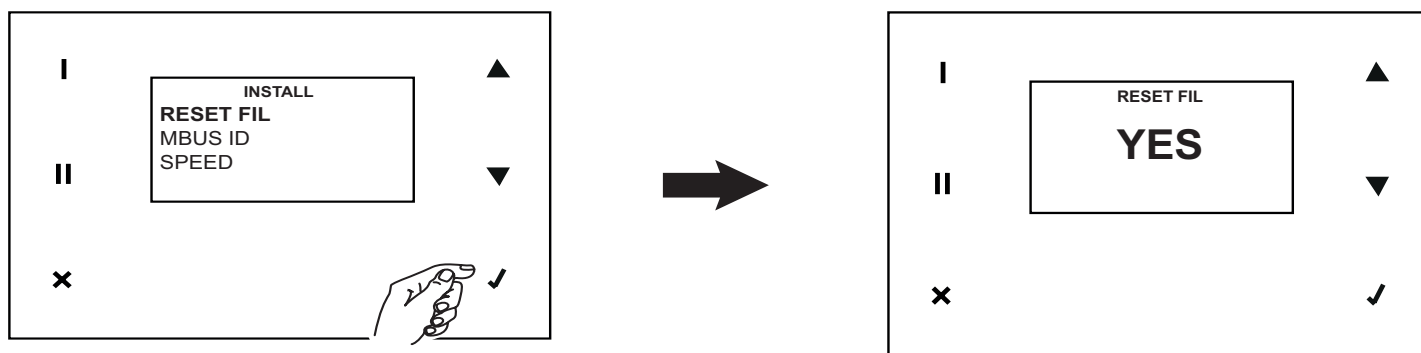
LIFE TIME

Es ist der Wert in Monaten für die Dauer der Filter. Der Standardwert ist 3 und kann in 6 und 12 geändert werden.



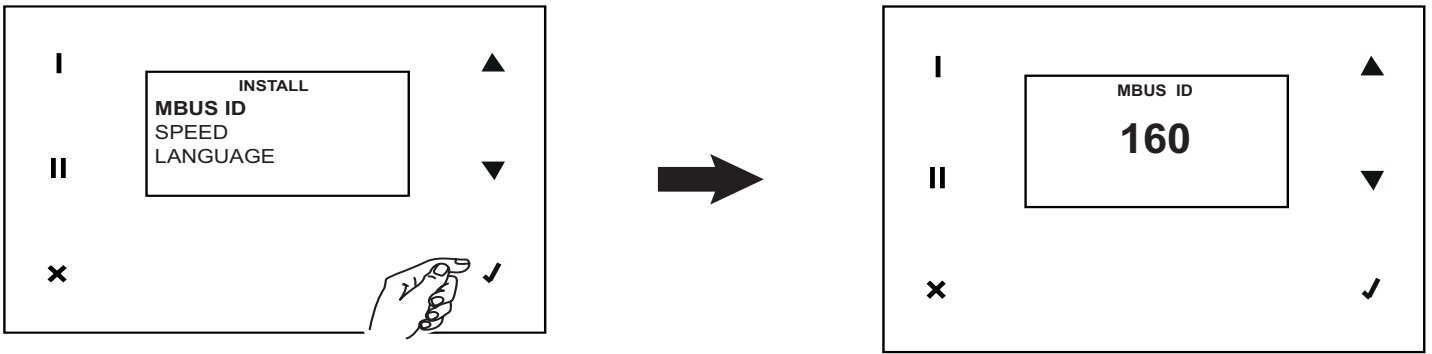
RESET FIL

Es ist die Variable für die Rückstellung des Zählers der verschmutzten Filter. Die Standardeinstellung ist NEIN. Er kann bei einer Filterauswechslung (oder nach Belieben) auf JA gestellt werden



MBUS ID

Bei Vorhandensein einer anderen HMI-Benutzeroberfläche installiert in Remote können Sie eine andere Adresse konfigurieren Standardmäßig "160"



SPEED

Je nach Fördermenge der Anlage kann man die Motorengeschwindigkeit einstellen:

VSUP=Frishluftzulauf nach innen (Abb.13); VEXH=Abführen der verbrauchten Luft nach außen (Abb.10)

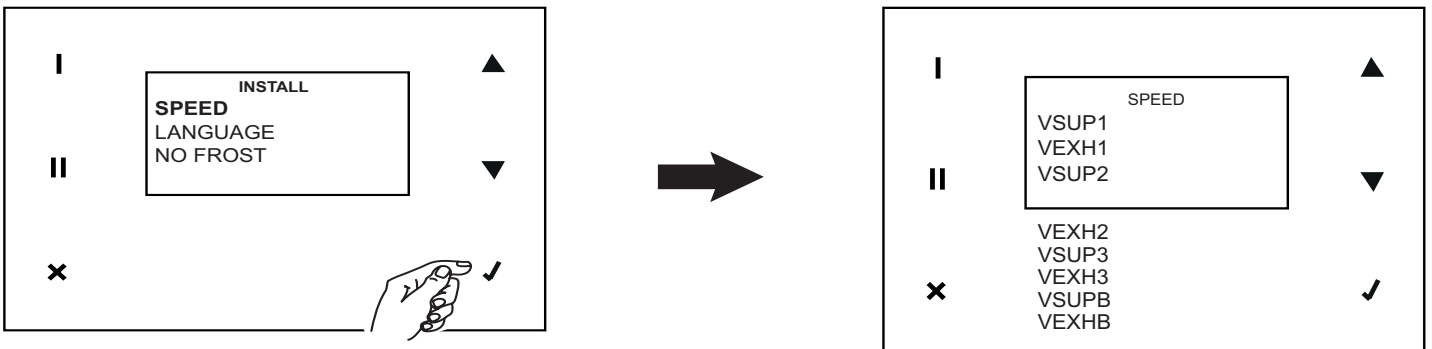
Default-Konfiguration ist für beide Motoren gleich:

VSUP

- VSUP1 35%
- VSUP2 50%
- VSUP3 83%
- VSUPB 100%

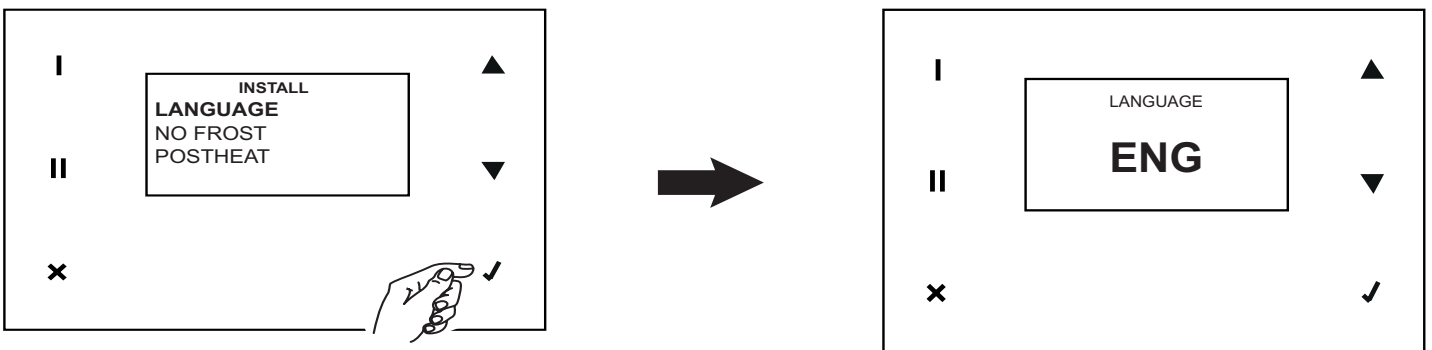
VEXH

- VEXH1 35%
- VEXH2 50%
- VEXH3 83%
- VEXHB 100%



LANGUAGE

Mit dieser Variable wird die Sprach der Tasten auf der Steuertafel eingestellt. Die änderbare Standardeinstellung ist: ENG



NO FROST

Es ist die Variable, über die die möglichen Vorgehensweisen für die Funktion NO FROST festgelegt sind. Die möglichen Werte sind:

UN-BALAN.: Ungleichgewicht der Flüsse; HINWEIS: damit das Gerät die Norm PASSIVHAUS erfüllt, muss diese Option deaktiviert sein;

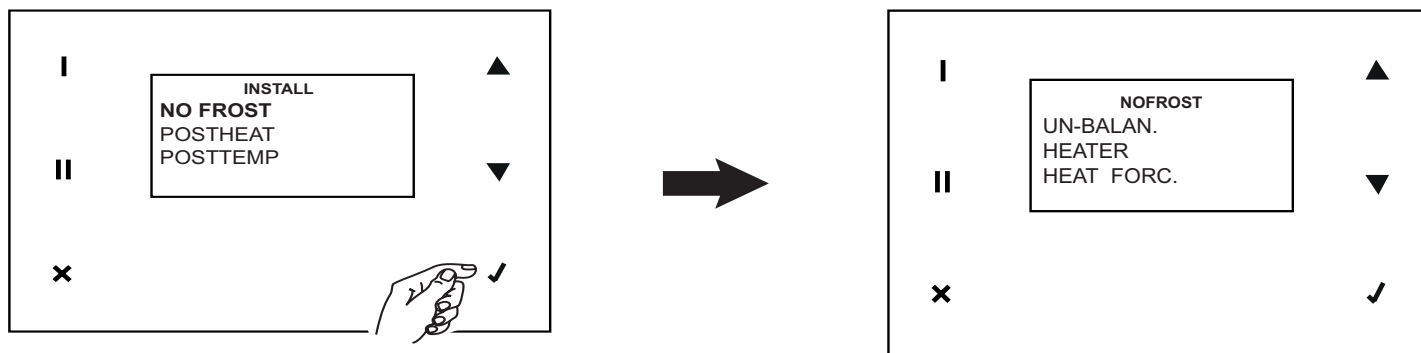
HEATER: Vorheizter; HINWEIS: damit das Gerät die Norm PASSIVHAUS erfüllt, muss diese Option aktiviert sein;

HEAT FORC.: Bei aktivierter Vorgehensweise mit Vorheizung kann der Monteur den Betrieb des Vorheizers überprüfen, indem er ihn für 15s einschaltet.

Mögliche "No-Frost"-Funktionen:

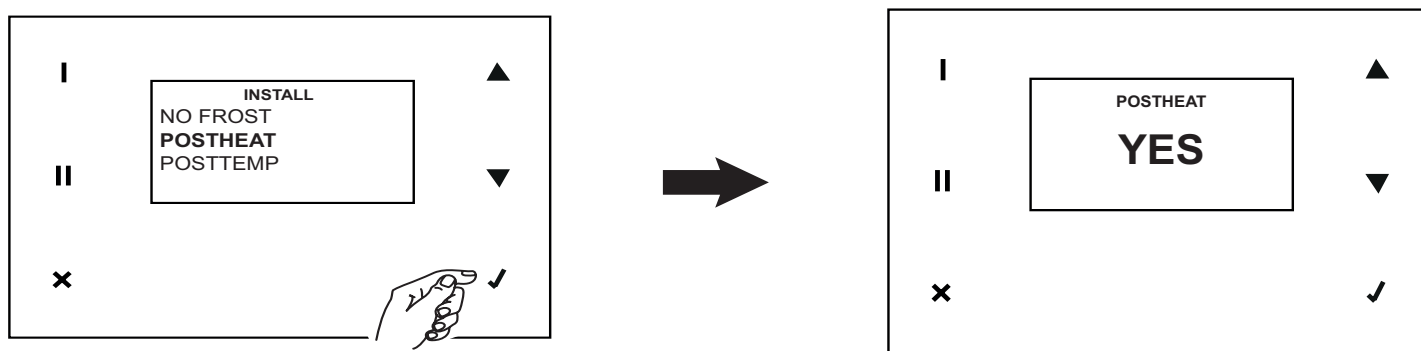
UN-BALAN: Nicht aktiviert / Aktiviert:

HEATER: Nicht aktiviert / Aktiviert:



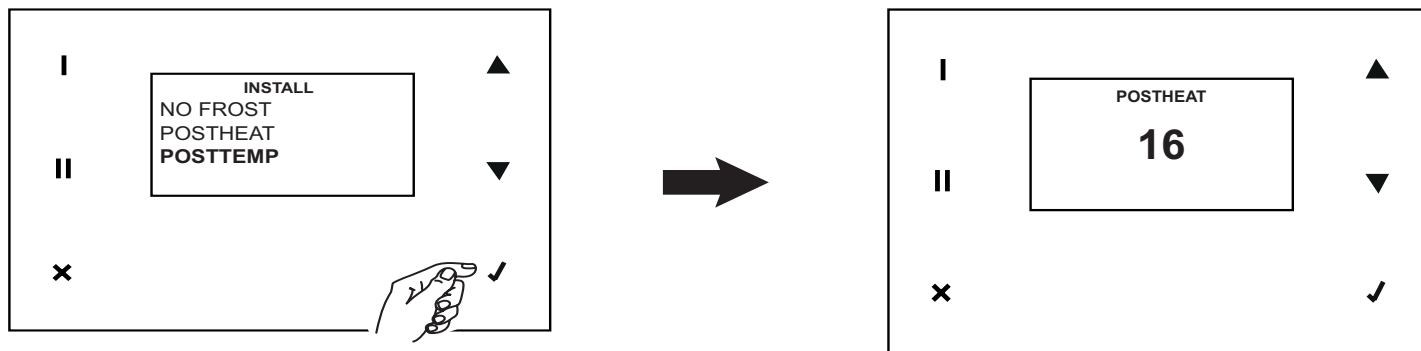
POSTHEAT

Mit dieser Variable wird die Aktivierung eines Nachheizers gesteuert, sofern vorhanden. Die änderbare Standardeinstellung ist: NEIN.



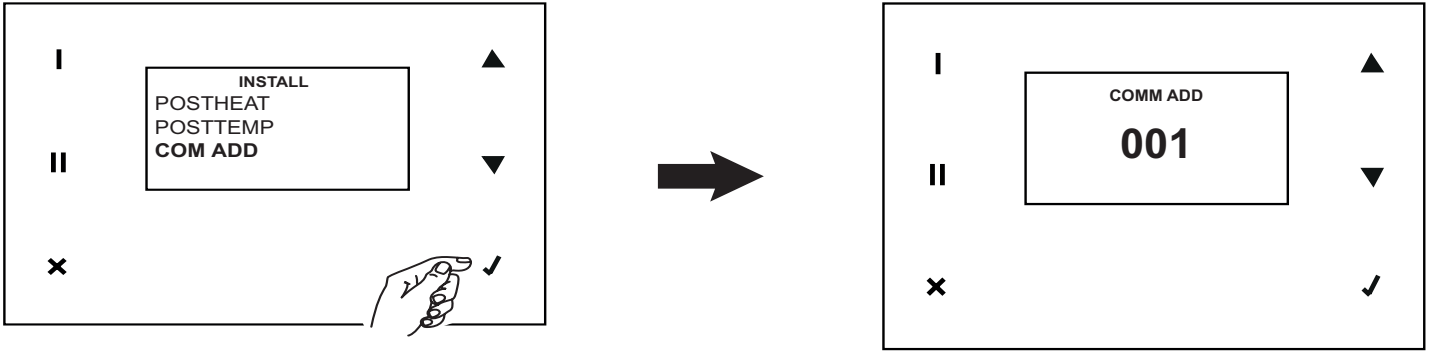
POSTTEMP

Diese Variable legt den Grenzwert der Temperatur zur Einschaltung des Nachheizers fest, sofern einer vorhanden ist. Die änderbare Standardeinstellung ist: 16°C.



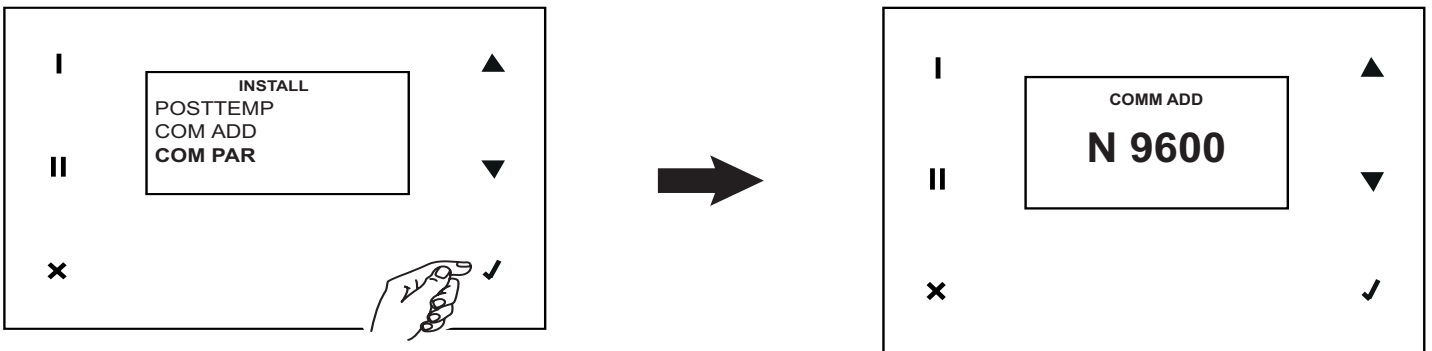
COM ADD

Die Variable definiert die Adresse modbus Slave. Der Wert ist 1 und kann von 1 bis 254 geändert werden.



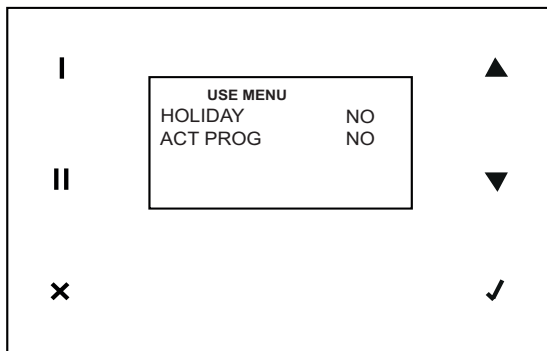
COM PAR

Die Variable definiert die Baud Rate modbus Slave. Der Wert ist 9600 und kann in 19200 geändert werden.



11.4.2 Benutzerfunktionen (Passwort 013)

Das Benutzer-Menü bietet folgende Optionen: (für die die Auswahlmöglichkeit "JA/NEIN" besteht).



HOLIDAY

- JA: Die Ventilatoren laufen mit einer Geschwindigkeit, die 30% unter der Minimalgeschwindigkeit ist.

ACT PROG

- Aktivieren Sie die wöchentliche Programmierung

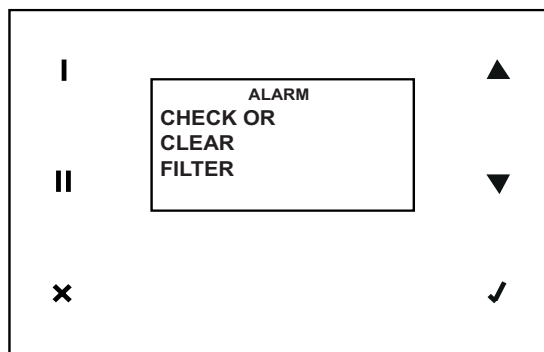
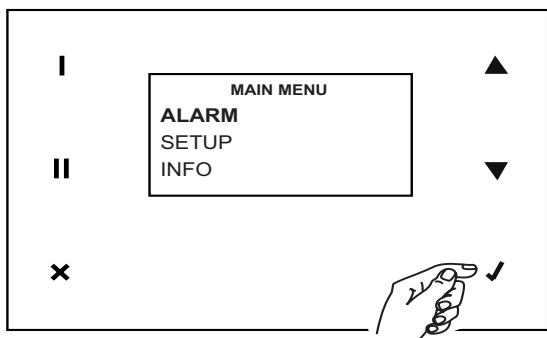
Alarm

Mit dieser Option können alle möglichen Alarmzustände gesteuert werden. Sollten mehrere Fehler vorkommen, werden diese jeweils einzeln behandelt, wobei mit dem ersten begonnen wird. In diesen Situationen wird eine intermittierende "Alarm!"-Anzeige auf dem Hauptbildschirm ausgegeben, oder die intermittierenden Meldungen "Alarm!", "Block!", "OFF" bei blockierenden Fehlern (No-Frost, T sup < 5°C) angezeigt.

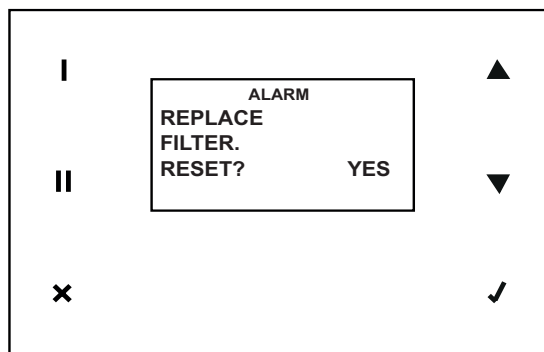
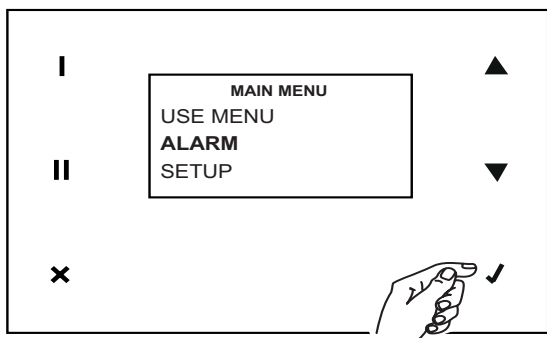
In allen Fällen ist es möglich, auf das Menü ALARM zuzugreifen, um die erforderlichen Maßnahmen angezeigt zu bekommen und die Fehler rückzusetzen. Nachfolgend werden die verschiedenen Situationen beschrieben, die Alarmanzeigen auslösen.

Filter:

Wenn die voreingestellte Zeit abgelaufen ist, wird ein Voralarm angezeigt und es wird dazu aufgerufen, die Filter zu überprüfen/zu reinigen, Wenn die Filter während des Voralarms ausgetauscht werden, muss der Zähler durch Zugriff auf die spezifische Funktion im Installationsmenü zurückgesetzt werden.



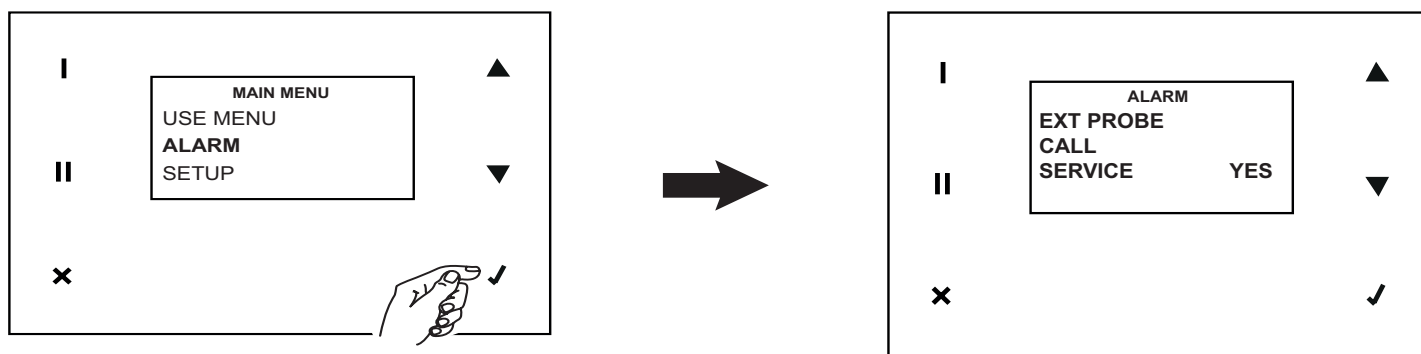
Wenn die voreingestellte Zeit abgelaufen ist, wird ein Alarm angezeigt und es wird dazu aufgerufen, die Filter zu ersetzen. Um die Filter auszutauschen (siehe "Wartung und Reinigung"), können nach dem Austausch der Fehler und der Zähler zurückgesetzt werden.



HINWEIS: Der Zähler kann auch jederzeit zurückgesetzt werden, indem im Menü zur Installation die entsprechende Funktion eingeschaltet wird.

Sonde T ext

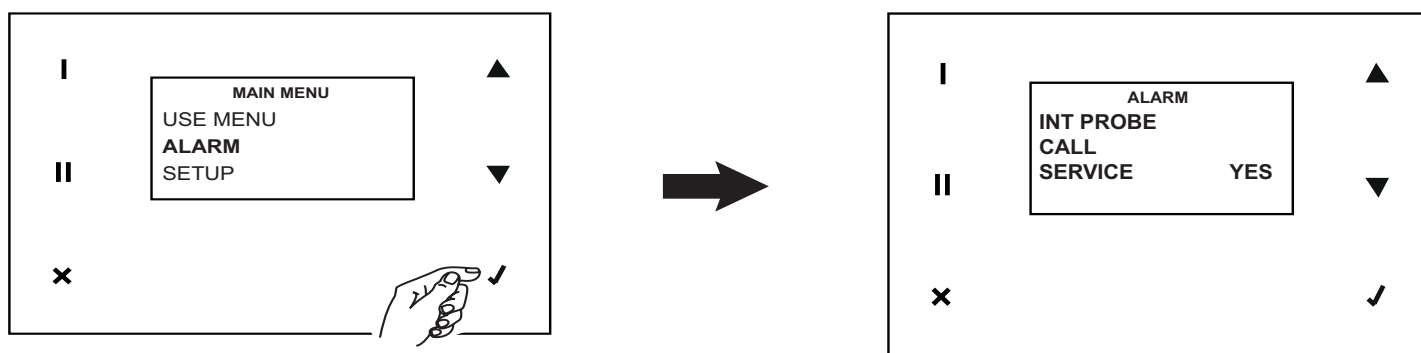
Ein Defekt der externen Temperatursonde führt zu dieser Anzeige. Nachdem das Problem behoben ist (über den technischen Kundendienst) kann der Fehler rückgesetzt werden (Antwort "YES" auf "CALL SERVICE").



HINWEIS Das System führt keinen automatischen Anruf beim technischen Kundendienst durch.

Sonde T int

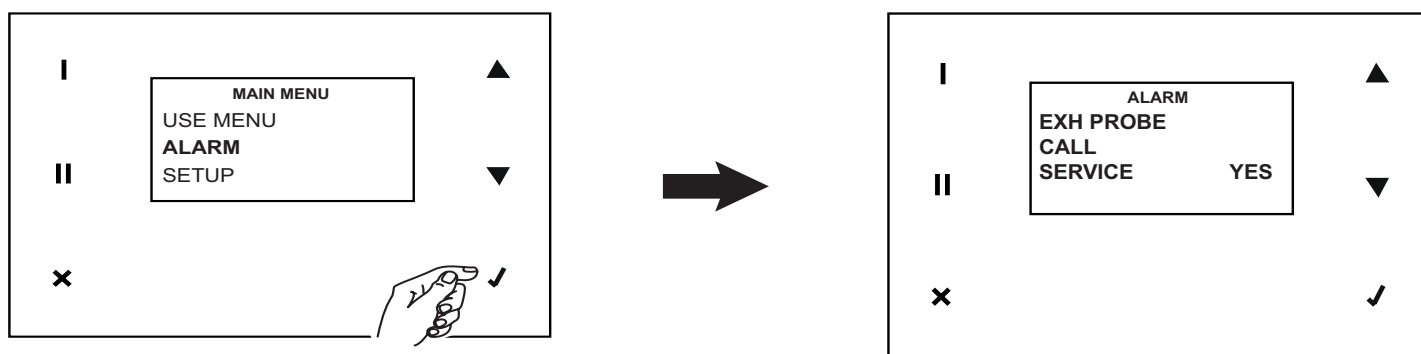
Ein Defekt der internen Temperatursonde führt zu dieser Anzeige. Nachdem das Problem behoben ist (über den t echnischen Kundendienst) kann der Fehler rückgesetzt werden (Antwort "YES" auf "CALL SERVICE").



HINWEIS Das System führt keinen automatischen Anruf beim technischen Kundendienst durch.

Sonde T exh

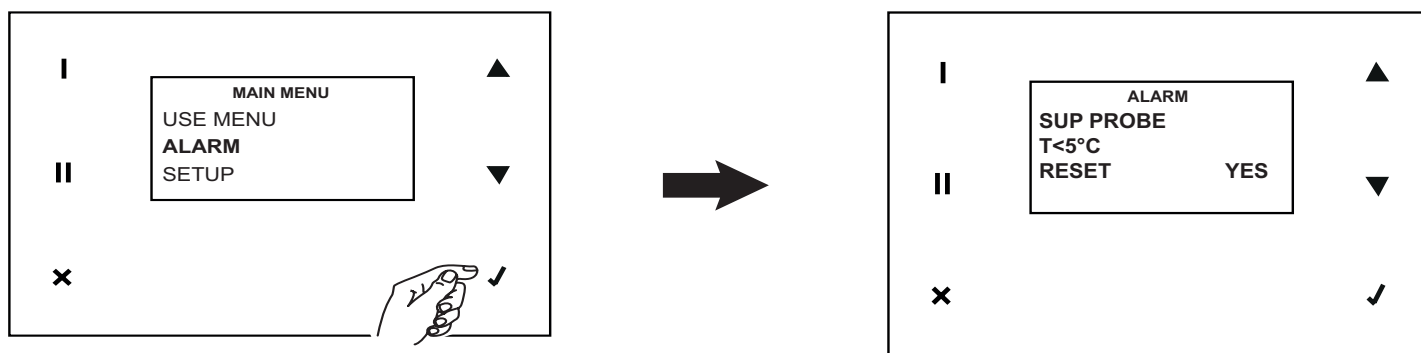
Ein Defekt der Temperatursonde der verbrauchten Luft führt zu dieser Anzeige. Nachdem das Problem behoben ist (über den technischen Kundendienst) kann der Fehler rückgesetzt werden (Antwort "YES" auf "CALL SERVICE").



HINWEIS Das System führt keinen automatischen Anruf beim technischen Kundendienst durch.

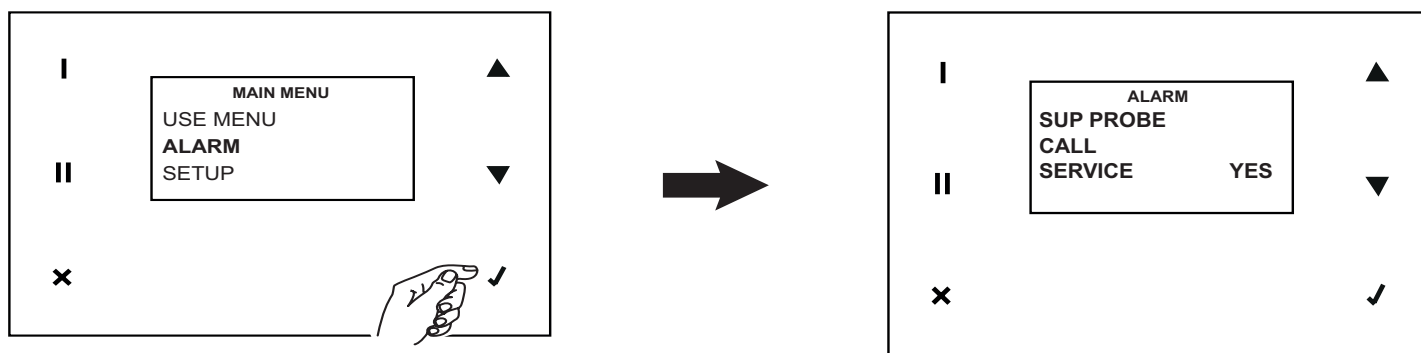
Sonde T sup (T < 5°C)

Fällt der vom Zulufttemperaturfühler gemessene Wert T unter 5°C, wird eine Blockierfehlermeldung erzeugt. Das System bleibt inaktiv, bis es manuell zurückgesetzt wird.



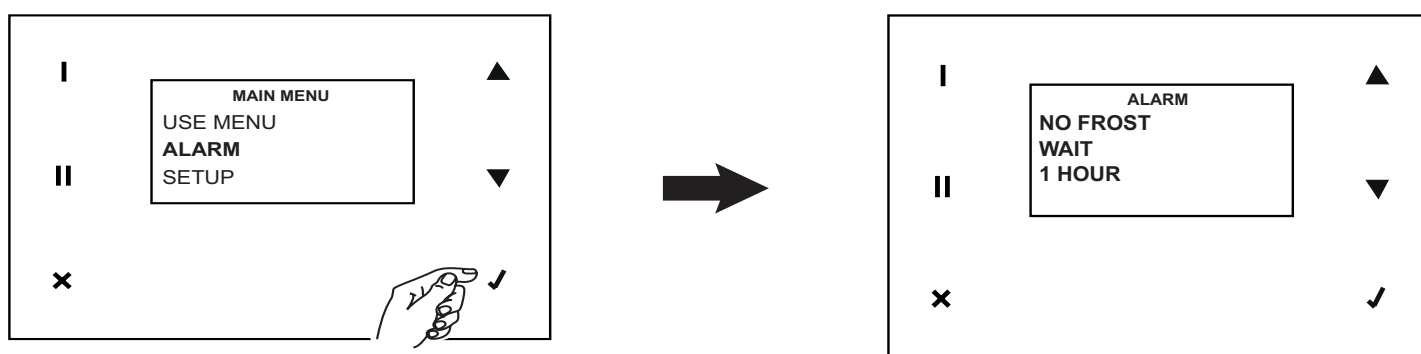
Sonde T sup

Ein Defekt der Temperatursonde der Zuluft führt zu dieser Anzeige. Nachdem das Problem behoben ist (über den technischen Kundendienst) kann der Fehler rückgesetzt werden (Antwort "YES" auf "CALL SERVICE").



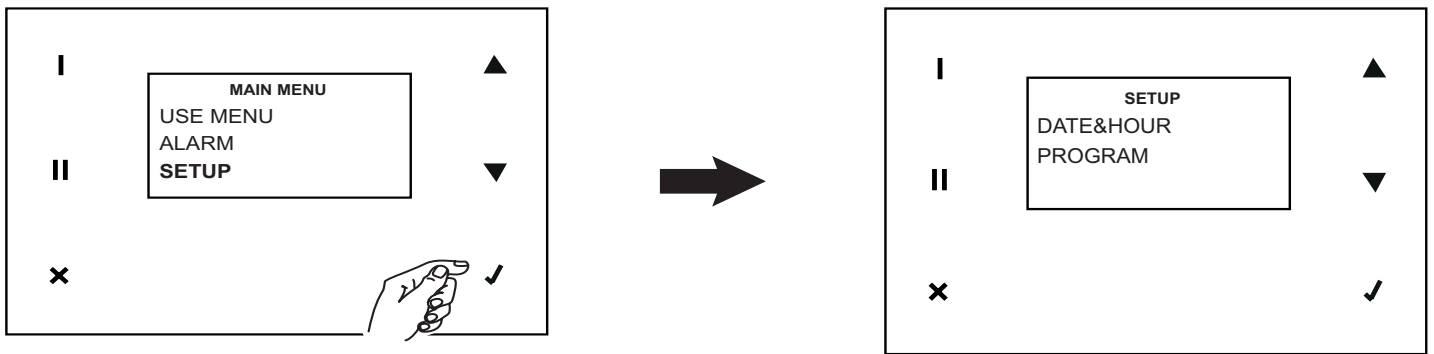
No Frost

Das Verfahren zum Frostschutz wird bei Bedarf vom Gerät automatisch ausgeführt. Im Fall einer missglückten Maßnahme (Vorheizgerät mit zu niedrigen Temperaturen) wird eine blockierende Anzeige ausgegeben. Das System bleibt für eine Stunde deaktiviert, danach setzt das Gerät den Fehler automatisch zurück, startet neu und führt den Zyklus wieder von Anfang an durch.



Setup

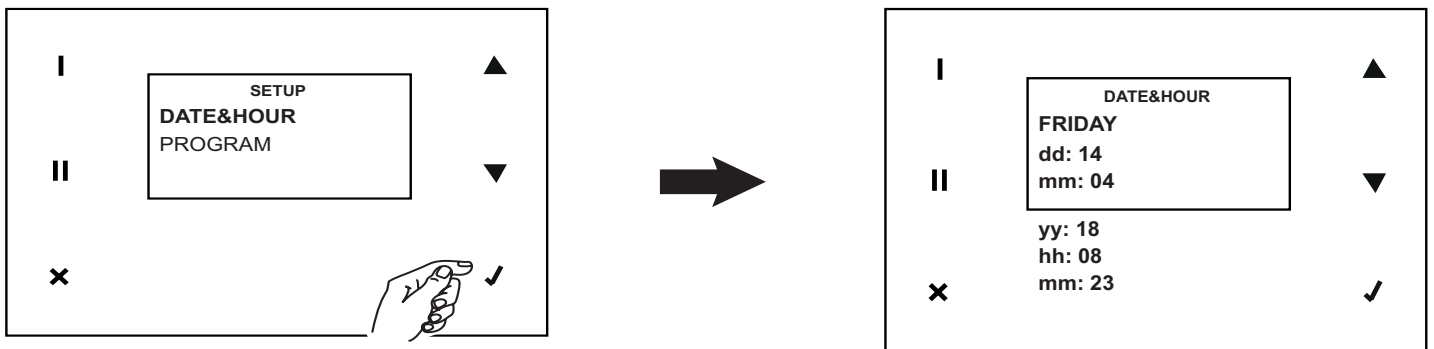
Mit dieser Option kann die Einstellung zur Eingabe des Datums/der Uhrzeit und zur Wochenprogrammierung aufgerufen werden.



DATE&HOUR

Die Einstellung des Datums und der Uhrzeit erfolgt folgendermaßen:

1. die betreffende, zu ändernde Variable suchen, oder ▲ oder ▼ drücken;
2. die Variable auswählen, hierzu ✓ drücken;
3. den gewünschten Wert suchen, hierzu ▲ oder ▼ drücken;
4. den ausgewählten Wert speichern, hierzu ✓ drücken;
5. zum Punkt 1 zurückkehren und so weiter.

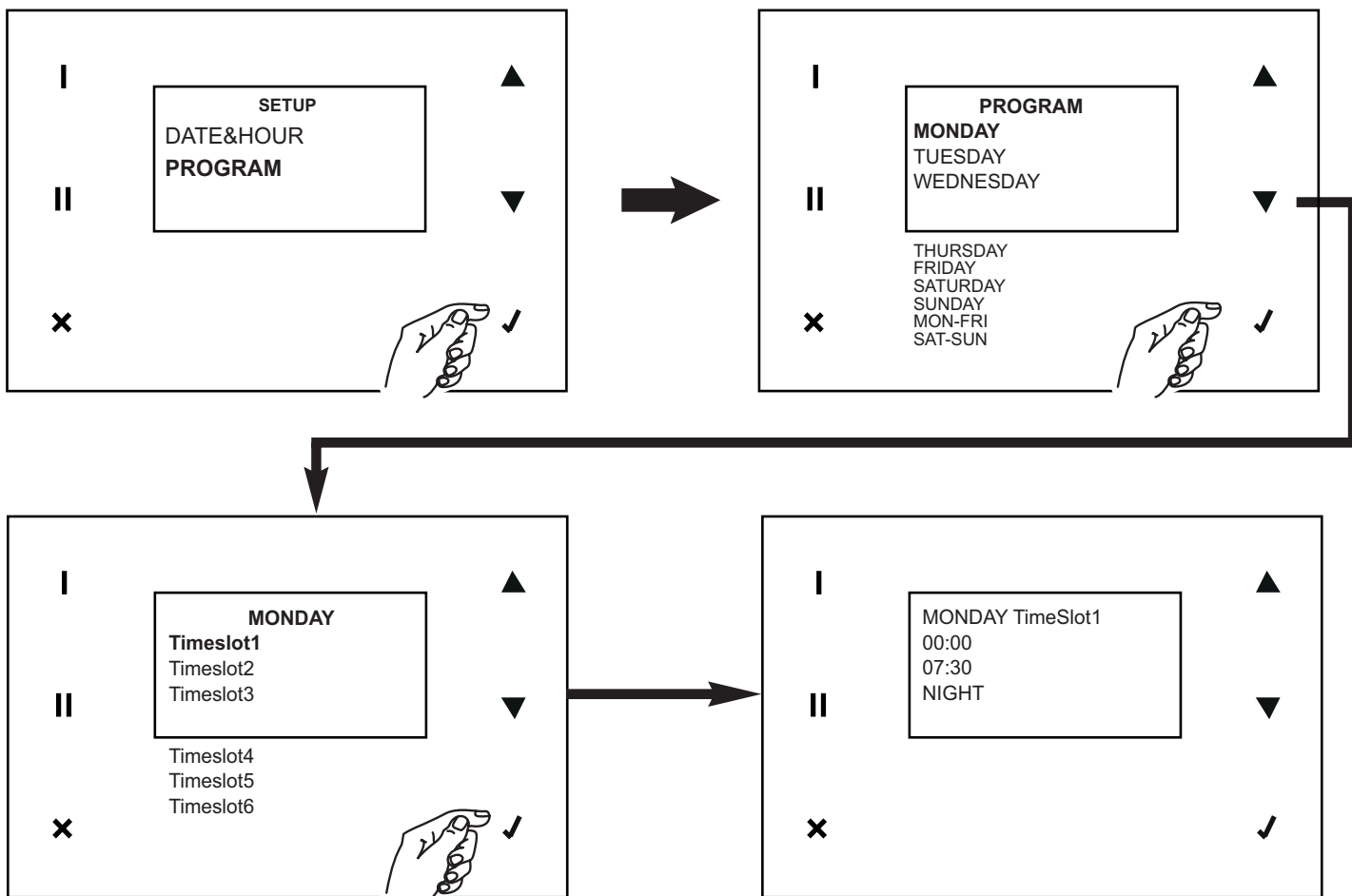


PROGRAM

Mit dieser Option kann die Einstellung der Betriebsgeschwindigkeit auf sechs Zeitspannen (mit Anfangszeit und Endzeit), für jeden Wochentag und für zwei festgelegte Intervalle aufgerufen werden: Montag-Samstag und Samstag-Sonntag. Für alle gewünschten Tage und für alle gewünschten Spannen folgendermaßen vorgehen

HINWEIS

In den angegebenen Intervallen können die Geschwindigkeiten jedoch manuell auf der Seite "HOME" geändert werden. In diesem Fall blinkt die Meldung "Prg" 30 Minuten lang und kehrt dann mit der in der Stundenprogrammierung festgelegten Geschwindigkeit zur Arbeit zurück. Wenn während der 30 Minuten eine andere Funktion eingreift, die Geschwindigkeit ändert, wird die 30-Minuten-Zählung zurückgesetzt.

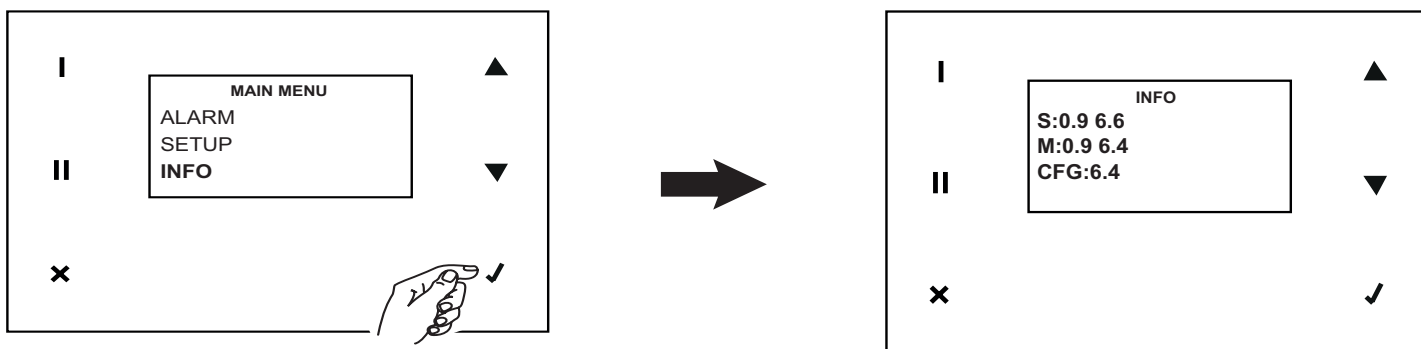


HINWEIS

Die Zeitbänder von MON / FRI oder SAT / SUN überschreiben die einzelnen Tage. Während der Einstellung werden zuerst die allgemeinen Zeitbänder und dann die täglichen geändert. Wenn sie später erneut geändert werden, überschreiben die LUN / VEN- und SAB / DOM-Bänder die täglichen Bänder.

Info

Mit dieser Option können folgende Systeminformationen abgerufen werden: HMI, Firmware Platine, Konfigurationsdate.



Wartung und reinigung

11.5 Filter:

Empfohlene Wartungsintervalle: Die Lebensdauer der Filter hängt von der Luftverschmutzung des geografischen Gebiets ab, in dem sie installiert sind, d.h. sie kann von Ort zu Ort variieren. Wenn man dies berücksichtigt, ergeben sich folgende Alarme für die Wartung der Filter (siehe auch Absatz "Gebrauch"):

- Voralarm: aktiviert die Warnung für die anstehende Filterkontrolle und -Reinigung
- Alarm: aktiviert die Warnung für gesättigte Filter

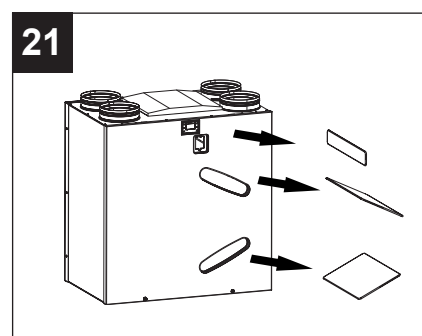
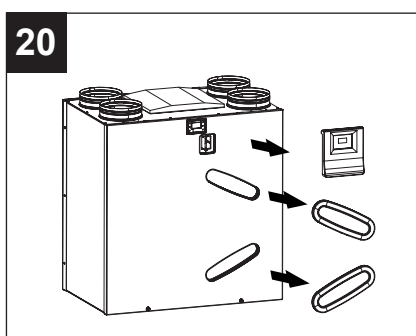
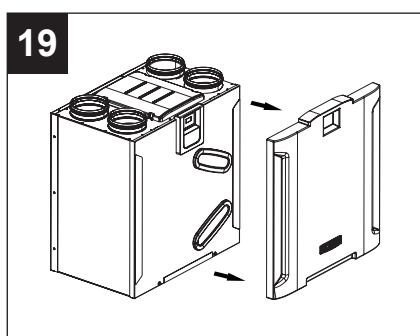
Bei der Rücksetzung der Filterfehler wird auch der Zähler zurückgesetzt.

HINWEIS: Werden die Filter nicht gereinigt bzw. gewechselt, hat die schwere Leistungseinbußen der Anlage zur Folge, und zwar:

- vermehrte Lastverluste im Luftkreis, verminderte Fördermenge
- entsprechende Minderung der Maschinenleistung und des Raumkomforts.

Mit folgenden Anleitungen gelangt man zu den Filtern:

- das Gerät vom Stromnetz trennen;
- die Platte entfernen (Abb. 19)
- die Filter aus dem Gerät ziehen (Abb. 20, 21)



- die Filter mit einem Staubsauger reinigen und nach einigen Reinigungen die Filter am besten auswechseln, zumindest 1 Mal pro Jahr;
- die Filter wieder einsetzen.

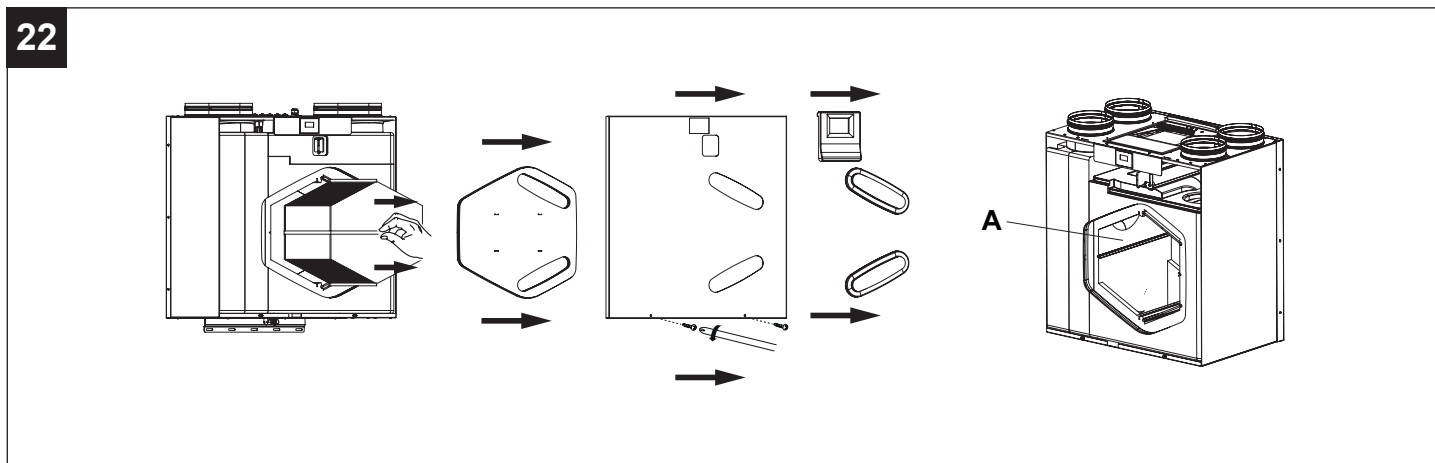
Bei einem längeren Stillstand des Geräts sollten die Filter entfernt werden, damit nicht die Gefahr besteht, dass sie durch die Bildung von Kondenswasser beschädigt werden.

11.6 Wärmetauscher

Die Kontrolle und eventuelle Reinigung des Wärmetauschers muss von fachlich qualifiziertem Personal durchgeführt werden, vorzugsweise alle 3 Jahre. Verwenden Sie zum Reinigen einen Staubsauger; bei H-Modellen kann der Enthalpietauscher mit lauwarmem Wasser ohne Hochdruck und Spülmittel gereinigt werden; nach dem Waschen gut ausspülen.

Mit folgenden Anleitungen gelangt man zum Wärmetauscher:

- das Gerät vom Stromnetz trennen;
- den Wärmetauscher (Abb. 22) herausnehmen
- den Wärmetauscher mit einem Staubsauger reinigen;
- den Wärmetauscher wieder einbauen; bei der Durchführung dieses Vorgangs ist darauf zu achten, dass die Dichtungen im Inneren des Gerätes an Ort und Stelle bleiben (Abb. 22 - A).



11.7 Außenreinigung

Um die äußeren Teile des Geräts zu reinigen, müssen folgende Anweisungen eingehalten:

- das Gerät vom Stromnetz trennen;
- nur ein weiches, leicht angefeuchtetes Tuch verwenden;
- keine scheuernden und/oder ätzenden Produkte verwenden;
- kein raues und/oder zu nasses, mit Wasser getränktes Tuch benutzen; das Wasser, das in das Produkt eindringen könnte, könnte schwere Schäden verursachen.

12 Entsorgung

Dieses Produkt entspricht der Richtlinie 2012/19/EU über die Entsorgung von Elektro- und Elektronik-Altgeräten (WEEE).

Das Symbol der durchgestrichenen Mülltonne auf dem Gerät weist darauf hin, dass dieses Produkt am Ende seiner Lebensdauer getrennt vom Hausmüll behandelt werden muss und zu einer separaten Sammelstelle für elektrische und elektronische Geräte gebracht werden muss. Dadurch werden negative Auswirkungen auf die Umwelt und die Gesundheit vermieden und die korrekte Behandlung, Entsorgung und das Recycling der Materialien, aus denen das Produkt besteht, gefördert.



Erkundigen Sie sich bei Ihrer Gemeindeverwaltung nach dem Standort dieser Art von Einrichtungen. Alternativ ist der Händler verpflichtet, ein Gerät zur Entsorgung kostenlos gegen den Kauf eines gleichwertigen Gerätes zurückzunehmen.

índice

1 Información general	103
1.1 Descripción de los símbolos utilizados en este manual.....	103
1.1.1 Obligación.....	103
1.1.2 Prohibiciones.....	103
1.1.3 Peligro.....	103
1.2 Propósito del manual.....	103
2 Descripción del producto	104
3 Estructura y dotación	104
4 Conformidad	105
5 Seguridad/Advertencias	105
6 Advertencias generales para el instalador	106
7 Instalación	107
7.1 Montaje.....	107
7.2 Conexión del tubo de descarga de la condensación.....	107
7.3 Conexión de las tuberías.....	108
7.4 Envío de aire viciado al exterior.....	108
7.5 Aspiración aire fresco del exterior.....	108
7.6 Aspiración de aire viciado de casa.....	108
7.7 Salida de aire fresco en casa.....	108
8 Esquema de funcionamiento del sistema:	109
9 Conexiones eléctricas	110
10 Funcionamiento	111
10.1 Motores.....	111
10.2 Filtros:.....	111
10.3 Bypass.....	111
10.4 Desescarche automático.....	111
10.5 Clavija USB.....	111
10.6 Holiday.....	112
10.7 Post-ventilación.....	112
10.8 Program.....	112
11 Uso	113
11.1 Aspectos generales.....	113
11.2 Significado de los iconos/botones dell'area touch del área táctil.....	113
11.3 Funciones de panel de mandos.....	114
11.4 Menú principal.....	115
11.4.1 Funciones del instalador (contraseña 023).....	115
11.4.2 Funciones del usuario (contraseña 013).....	120
12 Mantenimiento e limpieza	125
12.1 Filtros:.....	125
12.2 Intercambiador de calor.....	125
12.3 Limpieza externa.....	126
13 Eliminación	126

Antes de utilizar el producto, lea atentamente las instrucciones contenidas en este folleto. VORTICE S.p.A. no es responsable de los eventuales daños ocasionados a personas o cosas como resultado del incumplimiento de las indicaciones de este manual, las cuales garantizan la durabilidad y fiabilidad eléctrica y mecánica del aparato. Conservar este manual de instrucciones

1 Información general

1.1 Descripción de los símbolos utilizados en este manual.

1.1.1 Obligación



OBLIGACIÓN GENÉRICA



OBLIGACIÓN DE LEER LAS INSTRUCCIONES.



OBLIGACIÓN DE CORTAR LA ELECTRICIDAD



PÓNGASE EN CONTACTO CON PERSONAL PROFESIONALMENTE CALIFICADO

1.1.2 Prohibiciones



PROHIBICIÓN GENÉRICA

1.1.3 Peligro



PELIGRO GENERAL

1.2 Propósito del manual

Este manual contiene información sobre el uso y mantenimiento correctos del aparato. for the correct use of the appliance.



OBLIGACION

Antes de instalar y utilizar el producto, lea atentamente las instrucciones contenidas en este folleto

VORTICE S.p.A. no es responsable de los eventuales daños ocasionados a personas o cosas como resultado del incumplimiento de las indicaciones de este manual, las cuales garantizan la durabilidad y fiabilidad eléctrica y mecánica del aparato. Conservar este manual de instrucciones

2 Descripción del producto

Vort HR 450 Avel D (en lo sucesivo «el aparato») es un recuperador de calor para uso residencial, caracterizado por elevadas eficiencias de intercambio térmico, bajo consumo y dimensiones reducidas. El aparato está controlado por un sistema de gestión electrónica avanzada y está dotado de motoventiladores equipados con motores EC brushless. En el interior del aparato está presente un intercambiador de calor (de entalpía en modelos H) que garantiza un alto nivel de eficiencia de intercambio térmico. El aparato está dotado de función by-pass automático y de protección anticongelante integrada.

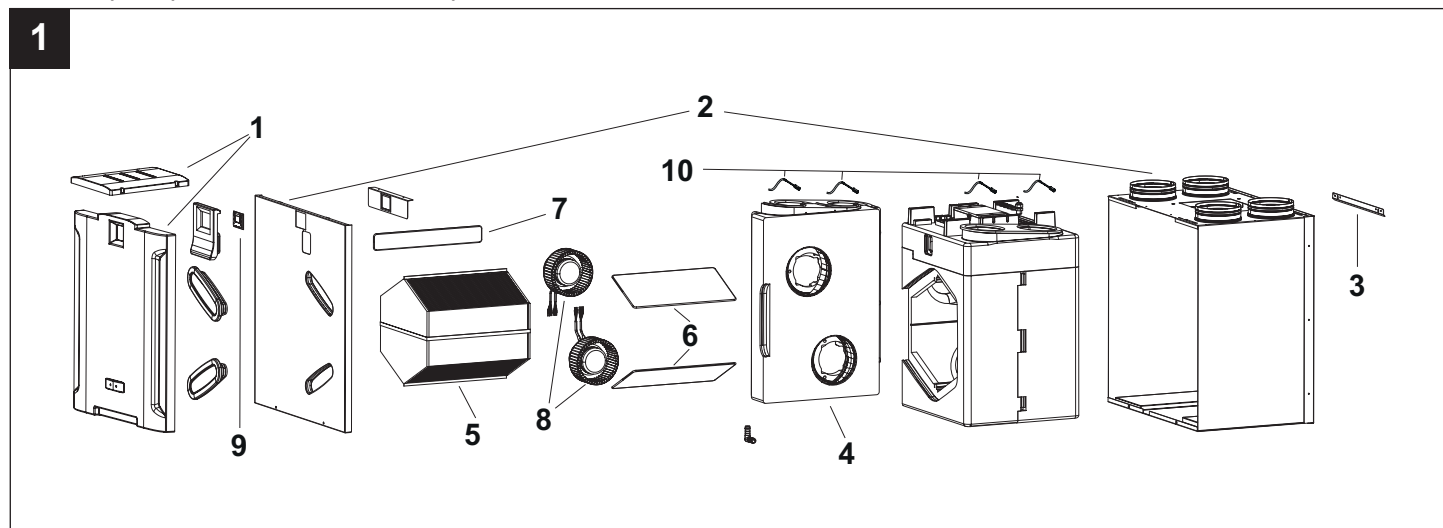
(Véase “Funcionamiento” y “Uso” para una descripción más detallada de las diferentes funciones).

Antes de instalar y/o utilizar el aparato, leer con atención el presente manual de instrucciones y en especial el capítulo “Seguridad”.

3 Estructura y dotación

Las principales partes componentes del aparato son las siguientes (fig.1):

- pannelo in ABS (1)
- revestimiento externo y cubierta frontal (2), de lámina de acero pintada; en el revestimiento están integrados los dispositivos de conexión de las tuberías de aspiración/salida y la caja de conexiones eléctricas; en el revestimiento se guardan también de forma estanca los componentes internos y el intercambiador de calor;
- guías de fijación (3): dos superiores, de las cuales una para fijar en la pared, y una inferior: permiten la instalación en la pared;
- transportadores internos de PPE (polipropileno expandido) (4), que distribuyen los flujos de aire maximizando el aislamiento térmico y minimizando las pérdidas;
- intercambiador de calor (5), de resina plástica y de tipo con flujos cruzados en contracorriente, cuya morfología particular garantiza una elevada eficiencia de intercambio térmico; los modelos H están equipados con un intercambiador de entalpía, que también es capaz de transferir la humedad presente en el aire.
- filtros (6) grado de retención G4; filtro (7) grado de retención G4 (bypass);
- motores brushless (8) asociados a rodetes centrífugos;
- interfaz del usuario con pantalla LCD (9);
- 4 sensores de temperatura (10):
 - aire interno;
 - aire externo;
 - aire expulsado;
 - aire de salida;
- temporizador para avisar de la sustitución de los filtros;
- salida para posible conexión de un precalentador (funcionamiento Nofrost);
- salida para posible conexión de un poscalentador.



4 Conformidad

- Este aparato puede ser utilizado por niños de no menos de 8 años de edad y por personas con capacidades físicas, sensoriales o mentales reducidas, o carentes de experiencia o del conocimiento necesario, pero sólo bajo vigilancia e instrucciones sobre el uso seguro y después de comprender bien los peligros inherentes. Los niños no deben jugar con el aparato. La limpieza y el mantenimiento del aparato deben ser efectuados por el usuario y no por niños sin vigilancia.
- Estos aparatos han sido diseñados para el uso en ambientes domésticos y comerciales.
- El aparato debe ser instalado por personal profesional calificado.
- La instalación eléctrica a la cual se conecta el producto debe estar en conformidad con las normas vigentes.
- Para la instalación es necesario prever un interruptor omnipolar con una distancia de abertura de los contactos igual o superior a los 3 mm, que permita la desconexión total en las condiciones de la categoría de sobretensión III.
- Los productos equipados con motores que requieren cableado monofásico (M) SIEMPRE se han de conectar a líneas monofásicas de 220-240V (o solo de 230V si se ha previsto de este modo). Cualquier tipo de modificación se interpretará como una manipulación del aparato y producirá el cese de efectos de la garantía.
- No es necesario hacer ningún ajuste específico ya que los aparatos funcionan a frecuencias nominales sin una configuración preliminar.

5 Seguridad/Advertencias



OBLIGACION

- Después de retirar el dispositivo de su embalaje, asegúrese de que esté completo y sin daños. En caso de duda contacte a un servicio autorizado de Vortice centrar. No deje el embalaje al alcance de niños o personas con habilidades diferentes.
- Guarde el aparato fuera del alcance de los niños y personas con discapacidad si decides desconectarlo de la fuente de alimentación y no la use más.



OBLIGACION

- En caso de mal funcionamiento y/o avería del aparato, consultar inmediatamente con el Centro de Asistencia técnica autorizado de VORTICE y solicitar, para la reparación, el uso de repuestos originales VORTICE
- Conectar el aparato a la red de alimentación/toma eléctrica sólo si la capacidad de la instalación/toma es la adecuada para su potencia máxima. En caso contrario contacte sin demora un profesional capacitado.
- Las conexiones eléctricas deben cumplir con las "The Building Regulations" y la versión más actual del Reglamento IET BS7671 en el Reino Unido (o regulaciones equivalentes en otros países).



OBLIGACION

Los datos eléctricos de la red han de coincidir con los de la placa de datos



PROHIBICIONES

- No use este dispositivo para funciones que no sean los descritos en este folleto.
- No haga modificaciones de ningún tipo a este aparato.



PELIGRO

- El uso de aparatos eléctricos debe implicar cumplir con determinadas reglas fundamentales, entre ellas:
 - no lo toques con las manos mojadas o húmedas;
 - no lo toques con los pies descalzos;
 - no permita que niños sin supervisión o personas discapacitadas lo utilicen.
- Para evitar cualquier peligro debido al rearme accidental del dispositivo térmico de interrupción, este aparato no debe alimentarse mediante un dispositivo de accionamiento externo, como un temporizador, y tampoco debe conectarse a un circuito que generalmente se alimente o se desconecte del servicio.
- En caso de daño del cable de alimentación, sustituirlo de inmediato para prevenir cualquier riesgo. Esta sustitución deberá realizarse en un Centro de Asistencia VORTICE.



OBLIGACION

Si el producto se cae o recibe fuertes golpes, llévelo inmediatamente a un Centro de Asistencia técnica autorizado de VORTICE

6 Advertencias generales para el instalador



OBLIGACION

El documento oficial al que referirse es: “The Building Regulations: Approved Document F: Volume 1 applies to dwellings”



PELIGRO

- Apague el interruptor principal del sistema cuando: se detecte una anomalía de funcionamiento; decides realizar un mantenimiento de limpieza exterior; decide no utilizar el aparato durante periodos cortos o largos.
- El aparato debe montarse de modo que garantice que, bajo condiciones normales de funcionamiento, nadie pueda encontrarse cerca de partes en movimiento o bajo tensión.
- El aparato debe descargar directamente al exterior, en un conducto individual específico.
- El aparato no puede utilizarse como activador de calentadores, estufas, etc. ni debe descargar en los conductos de aire caliente de estos aparatos.
- Temperatura máxima de ejercicio: 45°C.

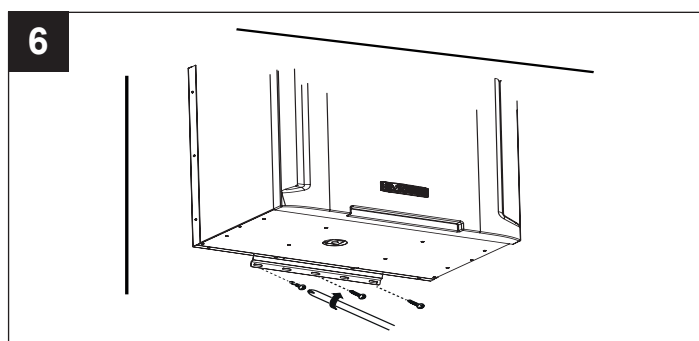
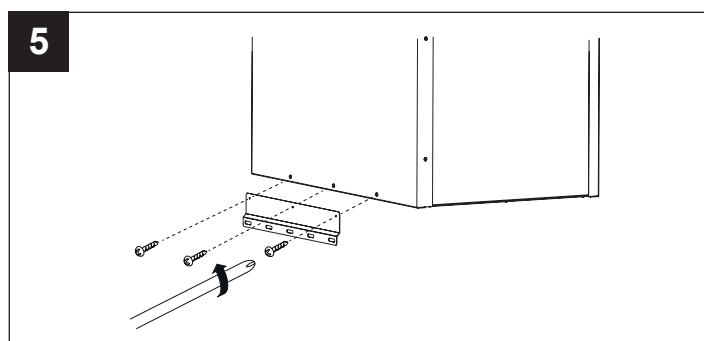
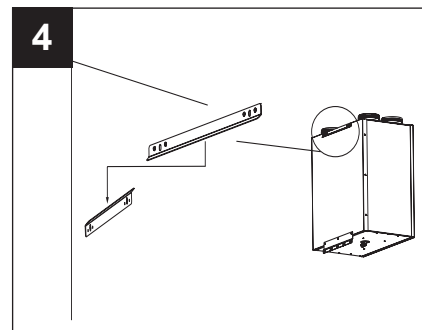
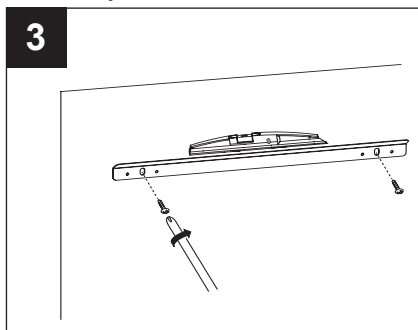
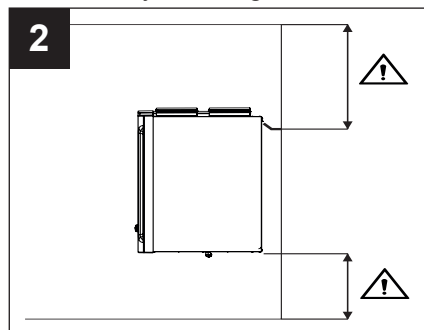
7 Instalación

7.1 Montaje

El aparato está equipado con tres guías que se utilizarán para la fijación a la pared. Una de las dos guías superiores está premontada en el aparato. (fig. 2 ÷ 6).

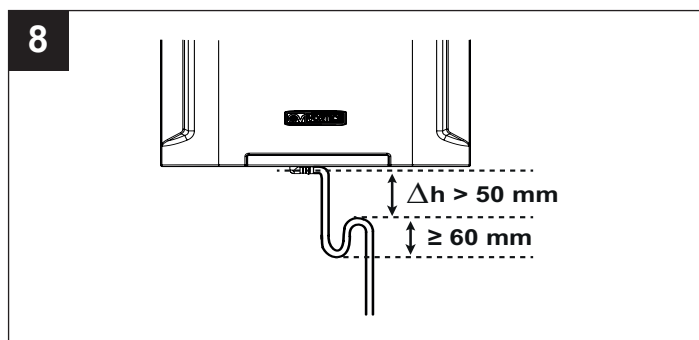
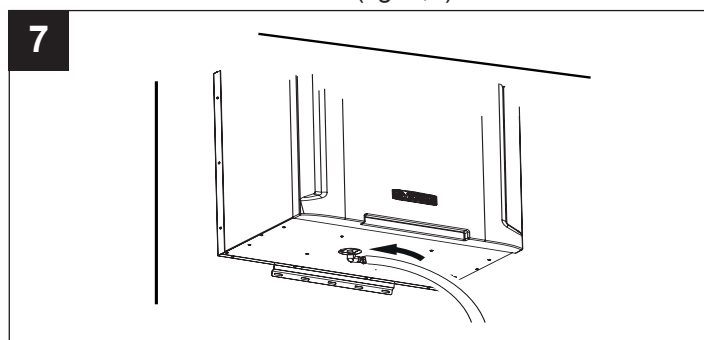
Si necesita fijar el producto a la pared, asegúrese de utilizar los dos soportes y tornillos suministrados.

ATENCIÓN: Antes de fijar las escuadras de soporte, asegúrese de mantener la distancia para la conexión de los tubos de ventilación y el desagüe de condensados del techo y suelo como se muestra en la fig. 2.



7.2 Conexión del tubo de descarga de la condensación

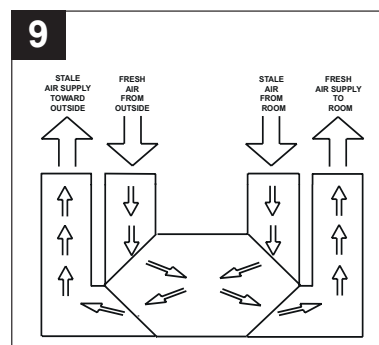
El punto de conexión se ubica en el fondo del aparato; la descarga de la condensación deberá realizarse conectando el tubo flexible incluido al racor de descarga de la condensación. Para impedir la formación de burbujas de aire, hay que realizar un sifón con el tubo (fig. 7,8).



7.3 Conexión de las tuberías

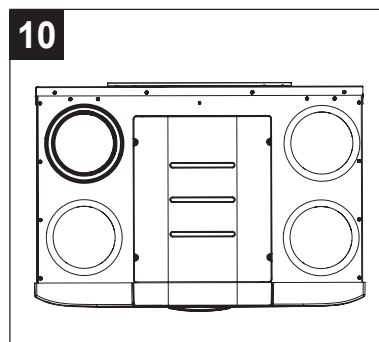
Los racores del aparato tienen un diámetro nominal de 160 mm. Pueden conectarse a las bocas del aparato tubos rígidos o flexibles. A continuación, cada conexión se ilustra con una figura que especifica también las direcciones de procedencia y salida del relativo flujo de aire (fig.9).

ATENCIÓN: Para sistemas que cumplan con las casas pasivas, será necesario instalar silenciadores en las 4 salidas.



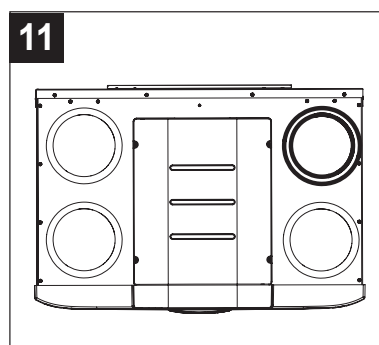
7.4 Envío de aire viciado al exterior

Esta boca se utiliza para expulsar al exterior el aire viciado ya tratado en el intercambiador de calor. El conducto al que se conecta la descarga deberá estar aislado térmicamente (para evitar la formación de condensación en sus partes internas y externas), y dotado de dispositivos para amortiguar las posibles vibraciones. Si la descarga se realiza por el techo, es obligatorio utilizar un dispositivo adecuado para evitar la formación de condensación y la entrada de agua de la lluvia (fig.10).



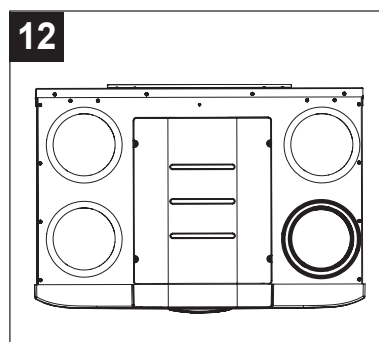
7.5 Aspiración aire fresco del exterior

Esta boca se utiliza para la entrada del aire fresco desde el exterior; el relativo conducto deberá estar aislado térmicamente y dotado de dispositivos capaces de amortiguar posibles vibraciones. Si la entrada del aire se realiza por el techo, es obligatorio utilizar un dispositivo adecuado para evitar la formación de condensación y la entrada de agua de la lluvia. (fig. 11)



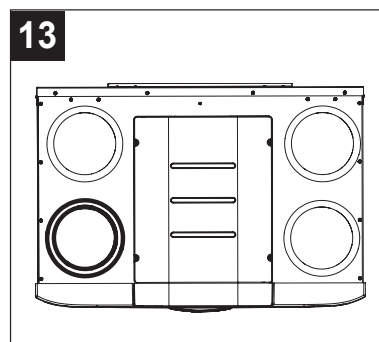
7.6 Aspiración de aire viciado de casa

Esta boca se utiliza para transportar en el aparato el aire viciado extraído del interior de la casa. El conducto requiere aislamiento térmico. (fig. 12)

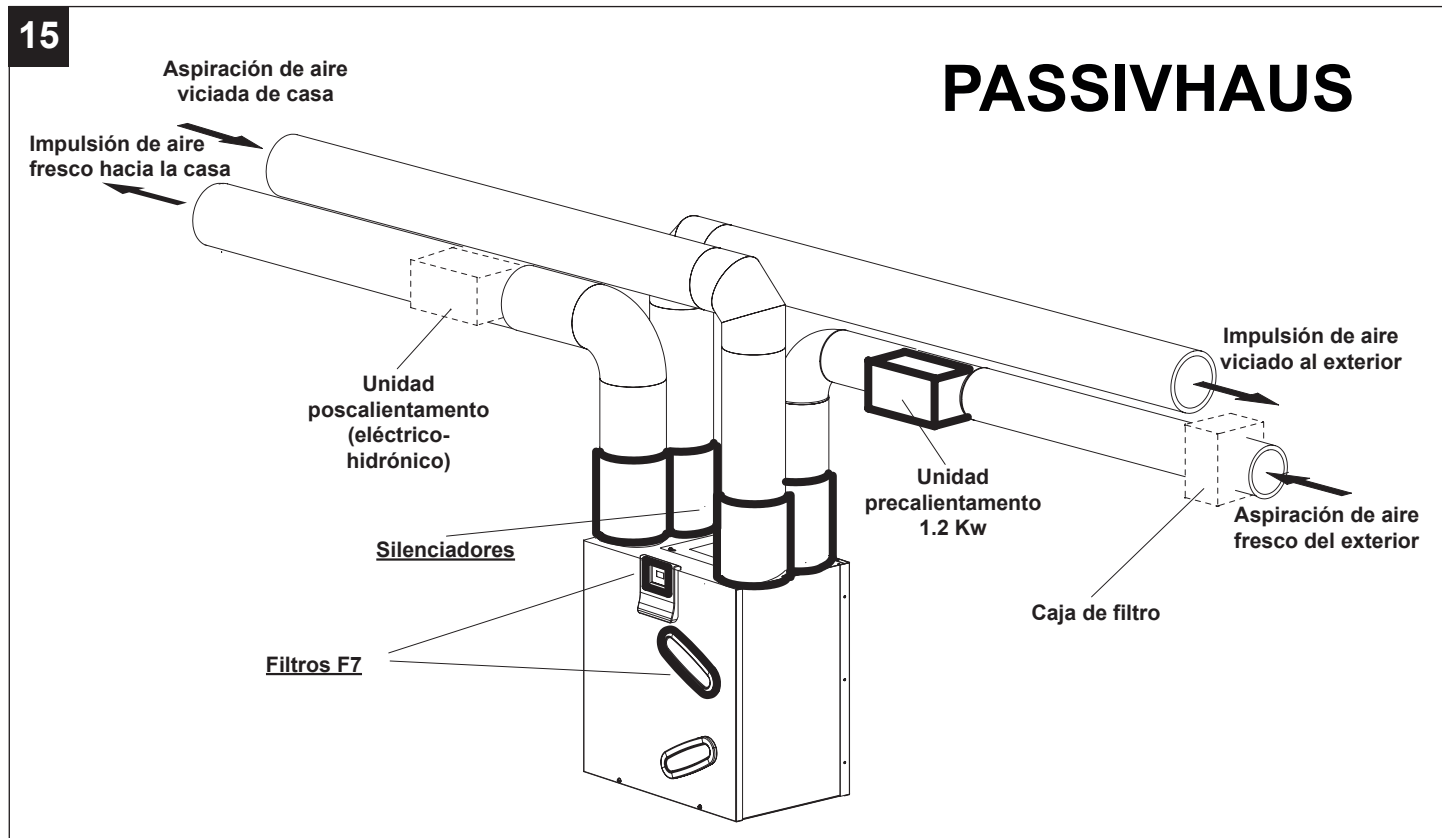
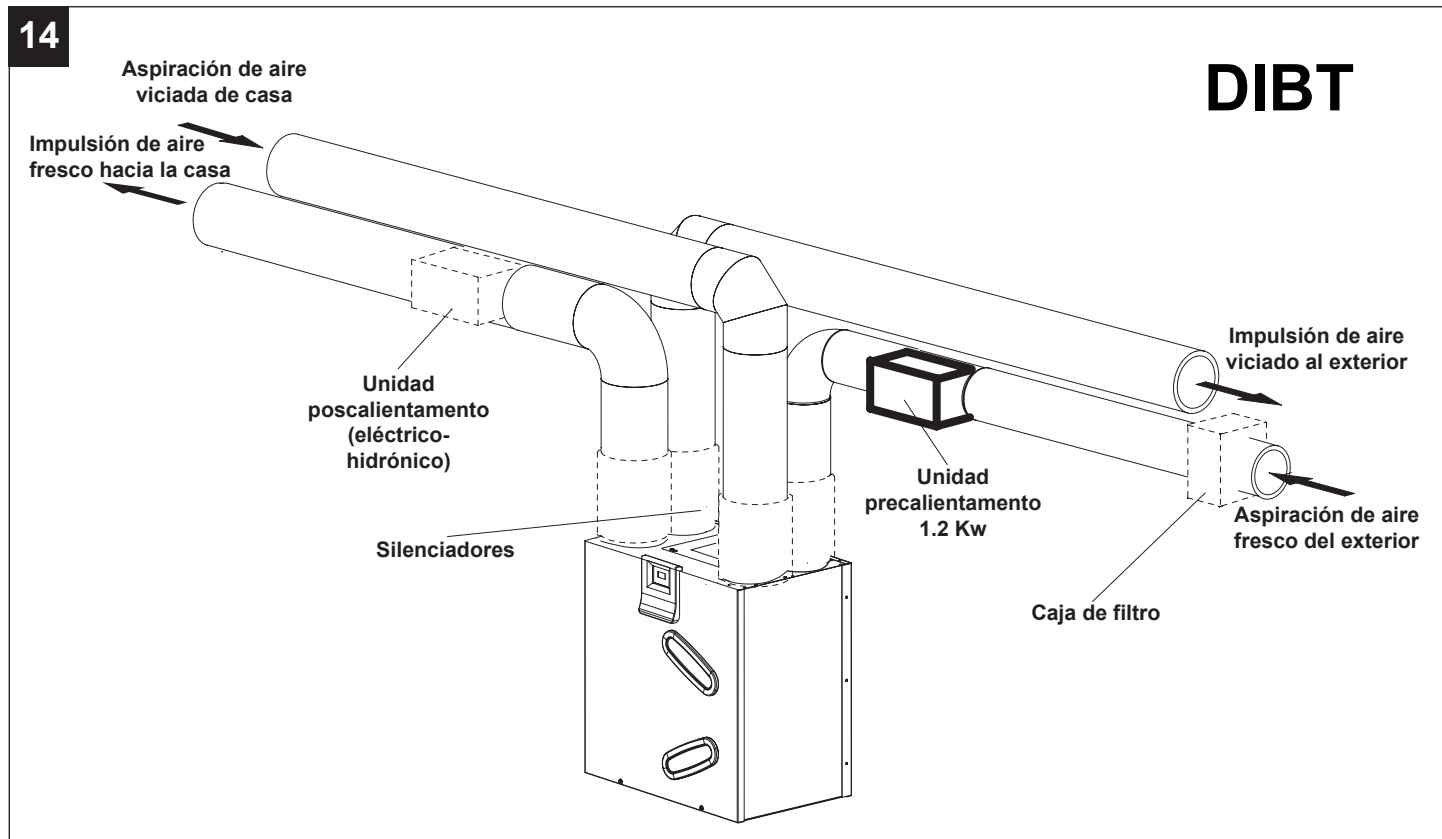


7.7 Salida de aire fresco en casa

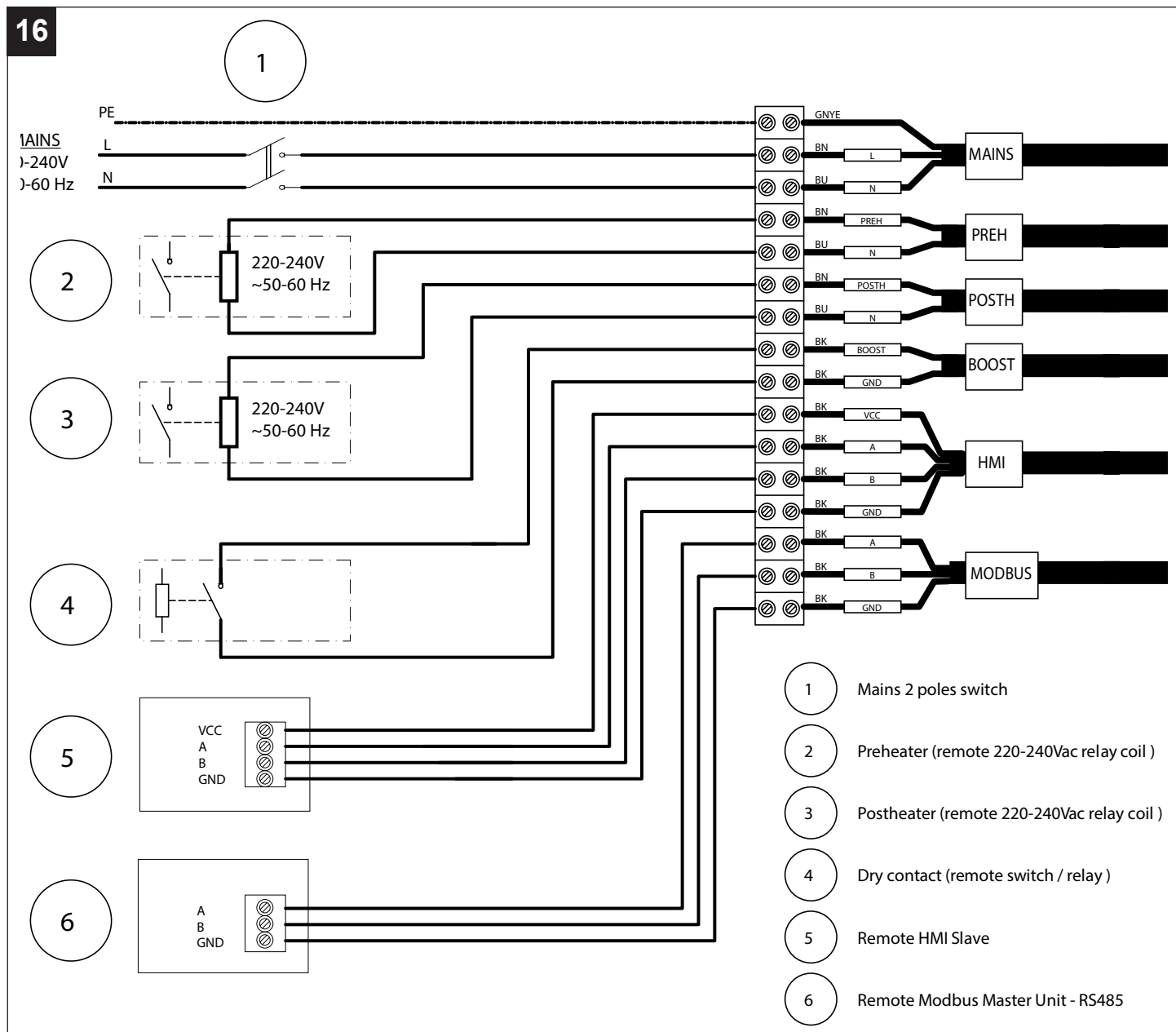
Esta boca se utiliza para introducir en la casa el aire fresco exterior, previamente tratado en el intercambiador de calor (fig. 13).



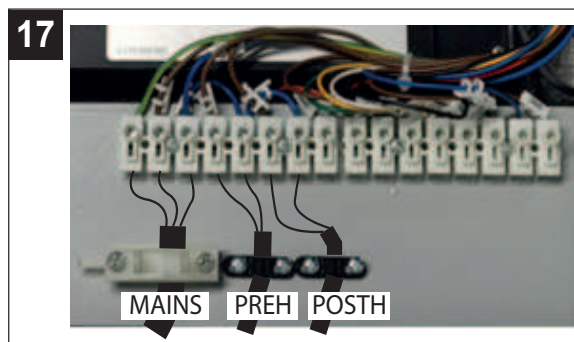
8 Esquema de funcionamiento del sistema:



9 Conexiones eléctricas



- El cable de alimentación debe ser un cable con revestimiento de PVC (modelo 60227 IEC53(RVV) , cumple con los requisitos de GB / T 5023.5-2008 / IEC 60227-5: 2003, con certificado CCC para el mercado chino).
- Los 3 conductores del cable de alimentación deben tener una sección nominal no inferior a 0,75 mm² y un núcleo verdeamarillo conectado al terminal de tierra del aparato.
- Para conectar la pantalla remota HMI a la máquina, utilice cables con una sección entre 0,35 mm² y 2,5 mm². Longitud máxima 80 m. Dado que el cable de conexión de la pantalla debe mantenerse separado o alejado de los cables de alimentación, si hay problemas de interferencias electromagnéticas de otros dispositivos instalados en el entorno (que provocan un mal funcionamiento de la pantalla), se recomienda utilizar cables blindados.
- Para conectar el precalentador y el postcalentador, utilice cables con una sección mínima de 0,5 mm².



10 Funcionamiento

10.1 Motores

El aparato está dotado de dos motores brushless estudiados para garantizar bajos consumos, gracias a su elevada eficiencia, los cuales accionan dos ventiladores centrifugos que extraen el aire viciado y húmedo de los locales de servicio (cocinas, baños, lavanderías, etc.) e introducen aire fresco del exterior en los locales de vivienda (salones, comedores, dormitorios, etc.).

10.2 Filtros:

Tres filtros G4 ubicados en el interior de los canales de salida y extracción y en el bypass protegen el aparato de las impurezas que contiene al aire viciado expulsado y evitan la introducción de aire contaminado en los locales ventilados. El estado de obstrucción de los filtros puede supervisarse extrayendo los componentes en cuestión de los alojamientos. La sustitución del filtro estándar G4 ubicado en el canal de entrada de aire fresco con un filtro opcional M5 garantiza capacidades de filtración superiores. Para los sistemas que cumplen con Passivhaus, será necesario reemplazar los filtros G4 alojados en el canal de entrada de aire fresco y en el canal de derivación con filtros F7 Cod. (21624,21626)

10.3 Bypass

Este tipo de funcionamiento se activa automáticamente o puede ser activado por el usuario, y es útil para ventilar el apartamento sin transferencias de calor.

La apertura de la válvula de bypass permite la introducción directa del aire exterior, evitando el paso al interior del intercambiador de calor. Sin embargo, el flujo de aire expulsado por la casa sigue circulando a través del intercambiador. La "temperatura de bypass" representa la "temperatura deseada", respecto a la cual la máquina activa/desactiva el bypass. El usuario puede seleccionar la "temperatura de bypass" en una gama de temperaturas variables entre los 15°C y los 30°C. En ausencia de selección por parte del usuario, el valor de "temperatura de bypass" predeterminado es de 18°C (por defecto).

NOTA: el funcionamiento automático del "By-Pass" se desactiva cuando:

- la temperatura del aire exterior es inferior a los 15°C;
- está activada la función de "No-Frost".

10.4 Desescarche automático

El funcionamiento "No frost" se activa automáticamente cuando el aparato detecta una temperatura del aire exterior demasiado baja, durante un tiempo determinado. Cuando está activo el modo "No-Frost":

- en la pantalla aparece el mensaje "No-Frost";
- el usuario no puede cambiar las velocidades de ventilación;
- la función "Programación" está desactivada

La principal finalidad de la función "No-Frost" es evitar el daño del aparato, debido a temperaturas demasiado extremas. Como complemento de esta función es posible instalar en el aparato un precalentador en el canal de aspiración de aire fresco del exterior, y un poscalentador en el canal de salida del aire fresco a la casa.

El encendido en la pantalla del mensaje intermitente "¡Alarma!" y "¡Bloqueo!" indica una condición de "no-frost timeout": el procedimiento de no-frost en este caso no es suficiente y el aparato entra en protección durante una hora, con los motores parados, tras lo cual el sistema reactiva la máquina.

NOTA: La reactivación del aparato es automática y no prevé la intervención por parte del usuario.

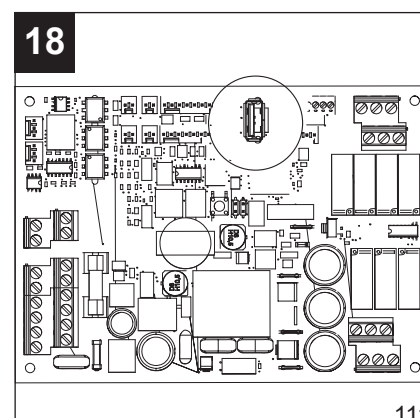
Para los sistemas que cumplen con Passivhaus, será necesario instalar un precalentador en el canal de succión desde el exterior.

10.5 Clavija USB

La clavija USB está accesible en la tarjeta electrónica (fig.18)

Procedimiento para actualizar el software, mediante USB (a cargo del Instalador):

1. Copiar el archivo "UECB_FW_UPGRADE.BIN" en una memoria USB sin cambiar el nombre
2. Desconectar el HMI remoto, si está instalado
3. Cortar la alimentación a la máquina
4. Abrir la tapa superior e insertar la memoria USB en la máquina
5. Restaurar la energía a la máquina.
6. Esperar aproximadamente 30 seg – 1 minuto: en la pantalla local de la máquina parpadeará el led del símbolo ✓
7. Al final del proceso, la máquina reanudará el funcionamiento normal
8. Desde la pantalla HMI local a bordo de la máquina entrar en USE MENU con la contraseña 23



9. Cambiar el parámetro "MBUD ID" para que sea diferente del 1 y diferente del de la pantalla remota: por ejemplo, ingrese el número 2 y presione ✓
10. Eliminar el voltaje de la máquina
11. Conecte la HMI remota
12. Restaurar la energía a la máquina.
13. Esperar aproximadamente 30 seg – 1 minuto: en la pantalla remota de la máquina parpadeará el led del símbolo ✓
14. Al final del proceso, la máquina reanudará el funcionamiento normal
15. Desde la pantalla HMI remota entrar en USE MENU con la contraseña 23
16. Cambiar el parámetro "MBUD ID" de manera que sea diferente de 1 y diverso de aquel de la pantalla local a bordo de la máquina: introducir por ejemplo el número 3 y pulsar ✓
17. Fin

10.6 Holiday

Modalidad de funcionamiento particular: se habilita manualmente y es útil cuando el usuario debe ausentarse del habitáculo durante un período de tiempo superior al día. El funcionamiento prevé:

- velocidad "30% menos que el mínimo" fija (no previstas otras velocidades; no previsto OFF aparato);
- sensores ambientales desactivados (no activables los inputs remotos);
- bypass siempre cerrado.

NOTA: Al activar el modo "Vacaciones", se deshabilitan las otras funciones / ajustes en el producto.

Para volver a habilitar las demás funciones/ajustes del producto, primero debe desactivar el Modo "Vacaciones". Para más detalles sobre cómo desactivar/desactivar la función, consulte "Activar/Desactivar el Modo Vacaciones" en el capítulo Funciones de panel de mandos

10.7 Post-ventilación

Este tipo de funcionamiento se activa automáticamente tras:

1. el apagado del calefactor eléctrico (Pre-Heater): ambos motores se activan (durante unos 3 minutos) a fin de disipar el calor acumulado;
2. el apagado del aparato (Off): el aire se extrae a la máxima velocidad (durante unos 2 minutos) para eliminar el condensado acumulado en el recuperador de calor.

Este comportamiento del sistema es normal y no deberá considerarse una anomalía.

10.8 Program

Modo operativo especial: se habilita manualmente y permite al usuario realizar una programación velocidad semanal del aire. De hecho, le permite asignar hasta 6 franjas horarias con diferentes velocidades, incluidas deteniendo el equipo. Cuando el modo está activo, aparece la palabra "Progr." en la pantalla: consulte "Página de inicio" en el párrafo "Funciones de panel de mandos". Las velocidades aún se pueden cambiar manualmente incluso en los intervalos especificados: en este caso, la palabra "Prg" parpadeará durante 30 minutos, luego de lo cual volverá a funcionar a la velocidad establecida

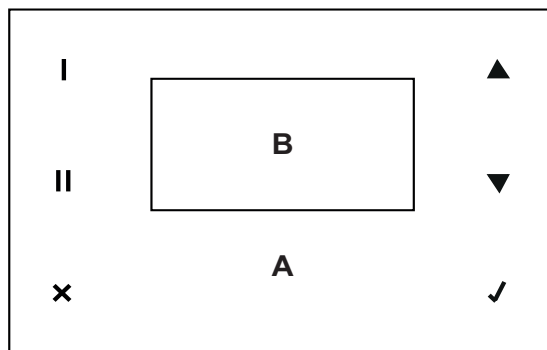
en la programación por hora, si durante los 30 minutos interviene alguna otra función que cambie la velocidad, el recuento de 30 minutos se reinicia. Para obtener más detalles sobre cómo establecer las franjas horarias y las fechas, consulte "PRG Chrono" en el párrafo "Funciones de panel de mandos".

11 Uso

El aparato se gestiona automáticamente mediante un sistema de control electrónico. El equipo puede elegir automáticamente el modo de funcionamiento más adecuado, dependiendo de la temperatura exterior.

Cuando se enciende, el aparato reduce la velocidad de ambos motores durante 3 minutos, para permitir el reposicionamiento de la válvula de derivación. Posteriormente, los motores se activan. NOTA: este comportamiento del sistema es normal y no deberá considerarse una anomalía.

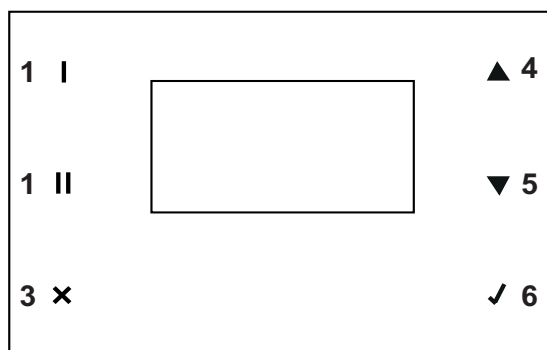
11.1 Aspectos generales



Todas las funciones pueden controlarse mediante un panel de mandos a bordo, dotado de pantalla táctil:

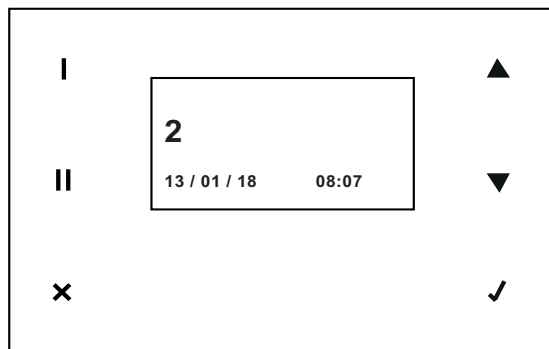
A: área táctil
B: pantalla

11.2 Significado de los iconos/botones dell'area touch del área táctil



1. visualización de fecha/hora (última línea de la pantalla) y Prog/Man
2. visualización T Ext, T Int, T Exh, T Sup (dos últimas líneas de la pantalla);
3. salir sin guardar y volver a la página anterior;
4. aumentar la velocidad (OFF, 1, 2, 3, Boost), o desplazar el cursor a la línea superior, o incrementar el valor;
5. disminuir la velocidad o desplazar el cursor a la línea inferior, o reducir el valor;
6. confirmar la selección actual y pasar a la página siguiente guardando los datos actuales.

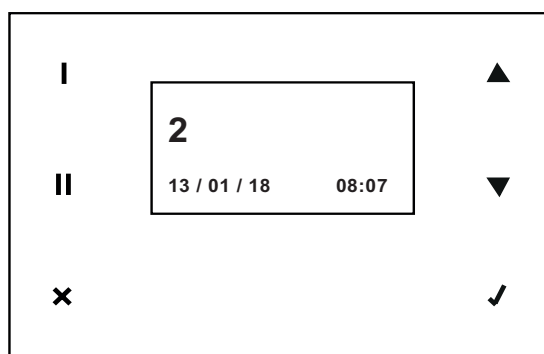
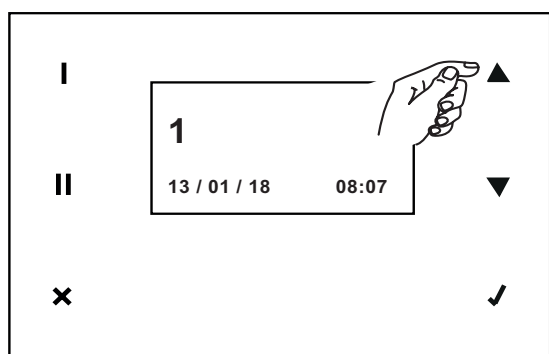
11.3 Funciones de panel de mandos



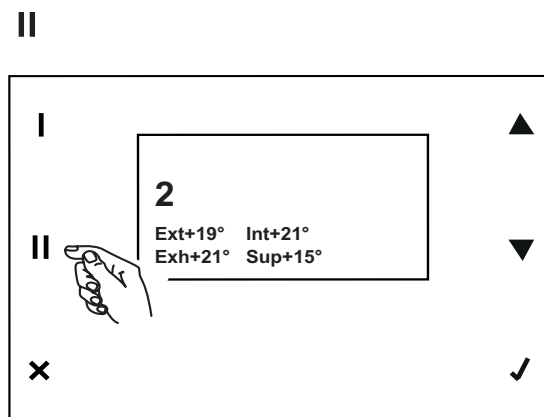
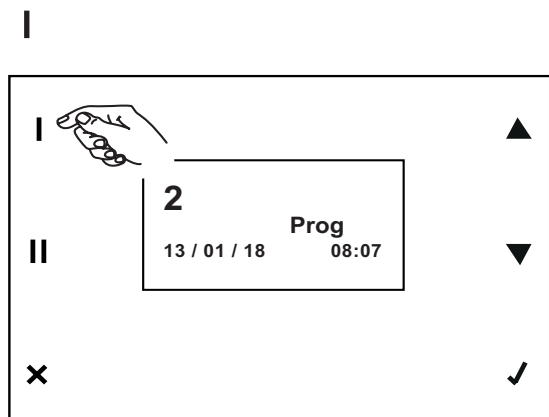
Al encenderse la pantalla muestra el logo VORTICE y, 10 segundos después, la velocidad de funcionamiento configurada antes del último apagado.

NOTA En general, en ausencia de mandos del usuario, tras dos minutos el visor vuelve a la pantalla del logo, sin guardar posibles cambios. En ese caso pulsar ✓ para reactivar la pantalla inicial.

En esta fase es posible incrementar inmediatamente la velocidad (OFF, 1, 2, 3, BOOST) actuando en la tecla ▲ (▼ para disminuir de BOOST, 3, 2, 1, OFF).



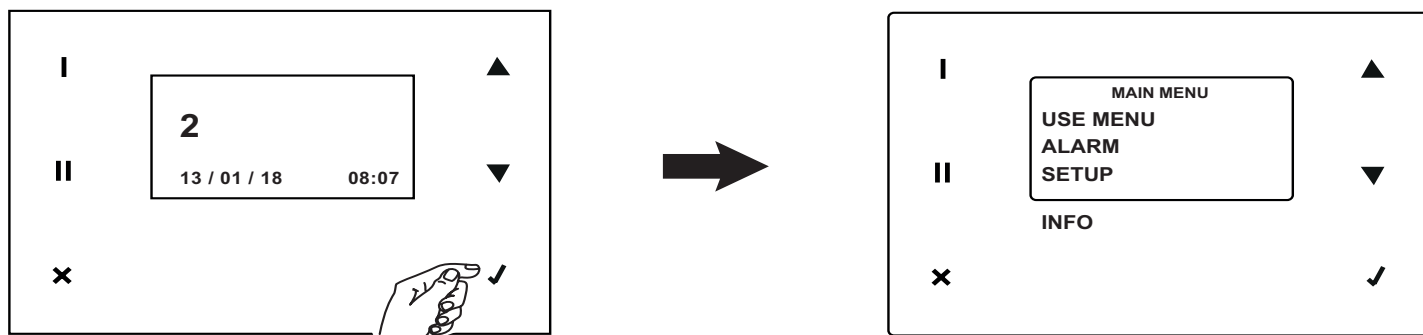
Es posible modificar el tipo de datos visualizados en la parte inferior de la pantalla, utilizando las teclas I e II



fecha/hora y Prog si está activa la programación semanal/Man si durante la programación semanal se ha modificado la velocidad manualmente;

temperaturas: Externa, Interna, Expulsada, Salida

Puede accederse a las restantes funciones desde un menú principal. El menú principal puede visualizarse pulsando ✓ en la pantalla inicial. ✓



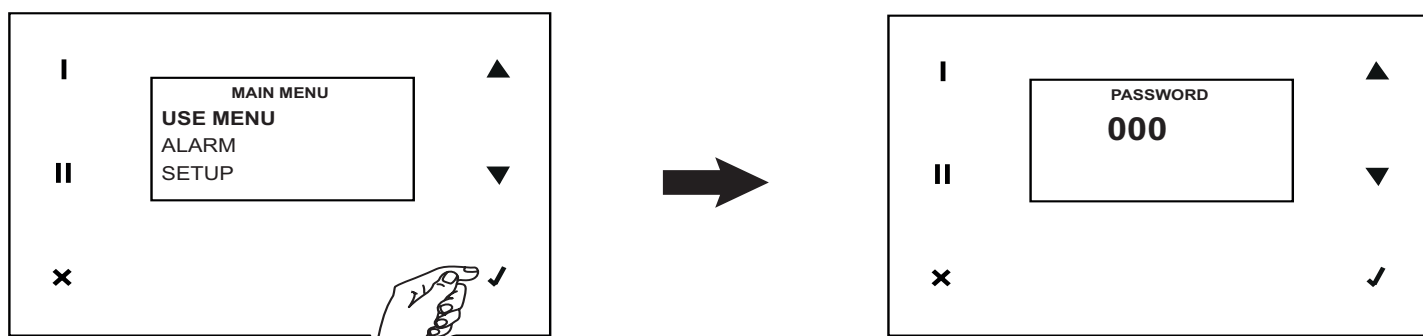
11.4 Menú principal

Use menu

Con esta opción e introduciendo la contraseña en la pantalla siguiente se puede acceder a los ajustes de competencia del instalador y del usuario.

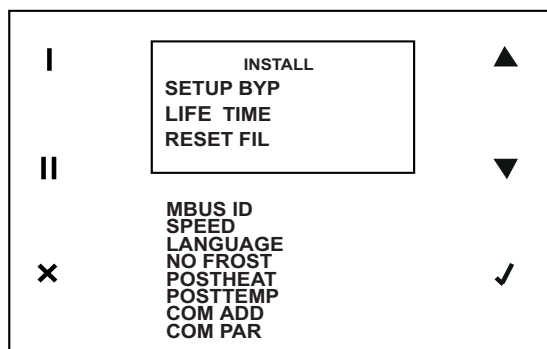
Ajustes del instalador: contraseña: 023

Ajustes del usuario: contraseña: 013



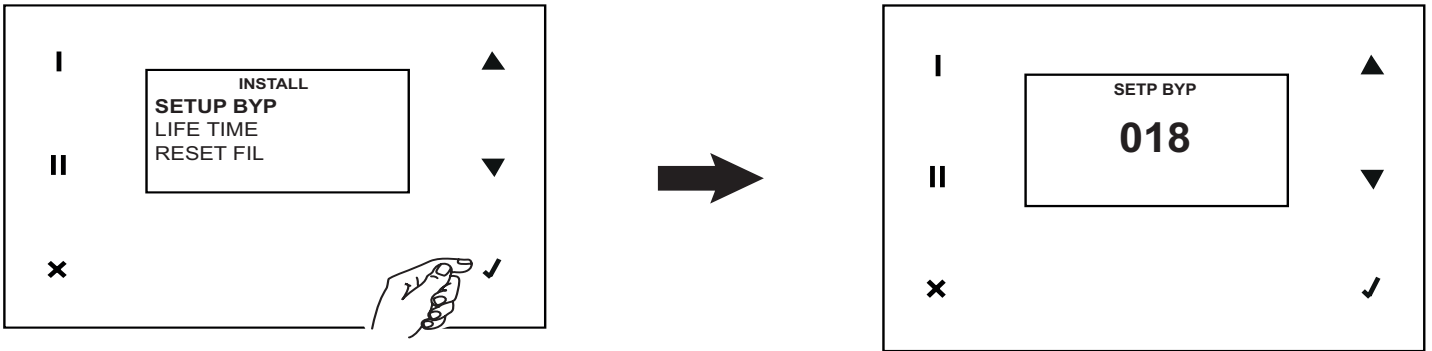
11.4.1 Funciones del instalador (contraseña 023)

El menú del instalador presenta las siguientes opciones:



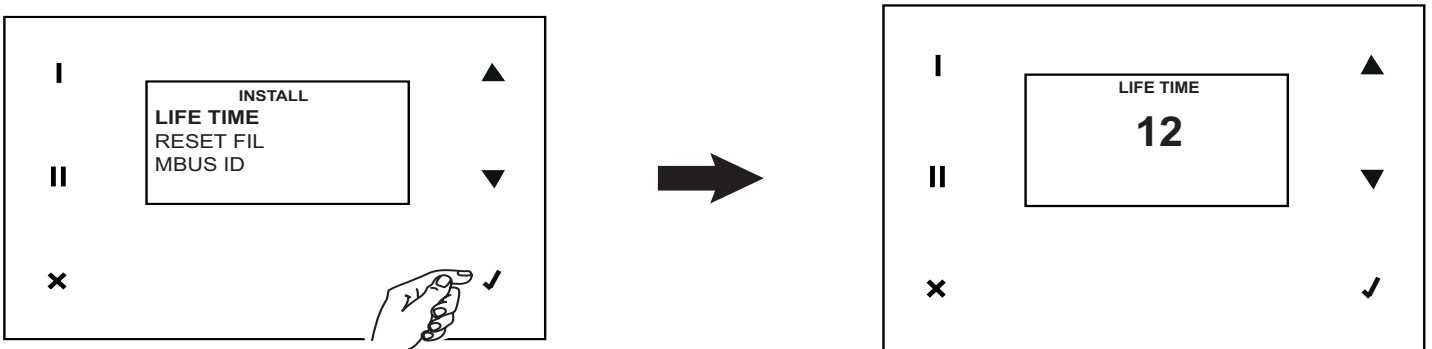
SET UP BYPASS

Es la temperatura de referencia para el bypass. El valor por defecto, modificable, es 18°C.



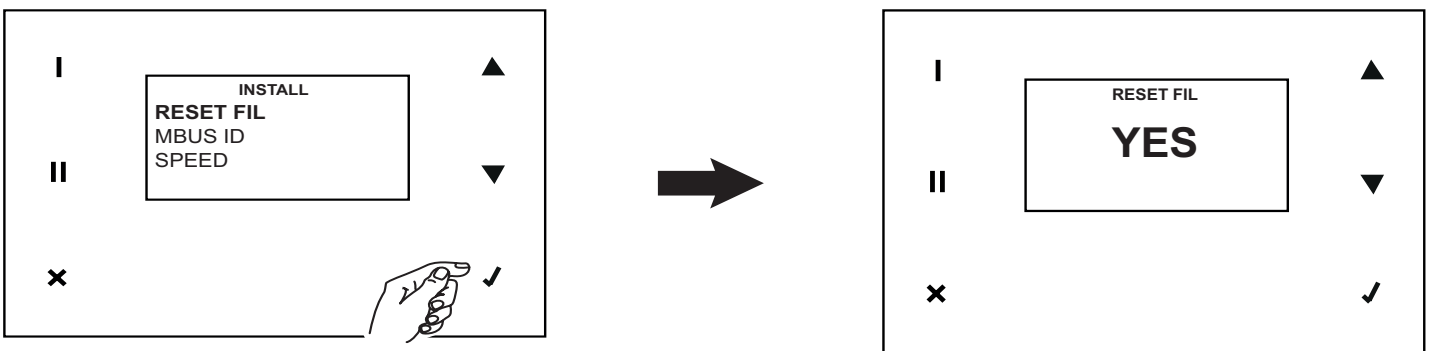
LIFE TIME

Es el valor, expresado en meses, de duración de los filtros. El valor por defecto es 3 y puede modificarse a 6 y 12.



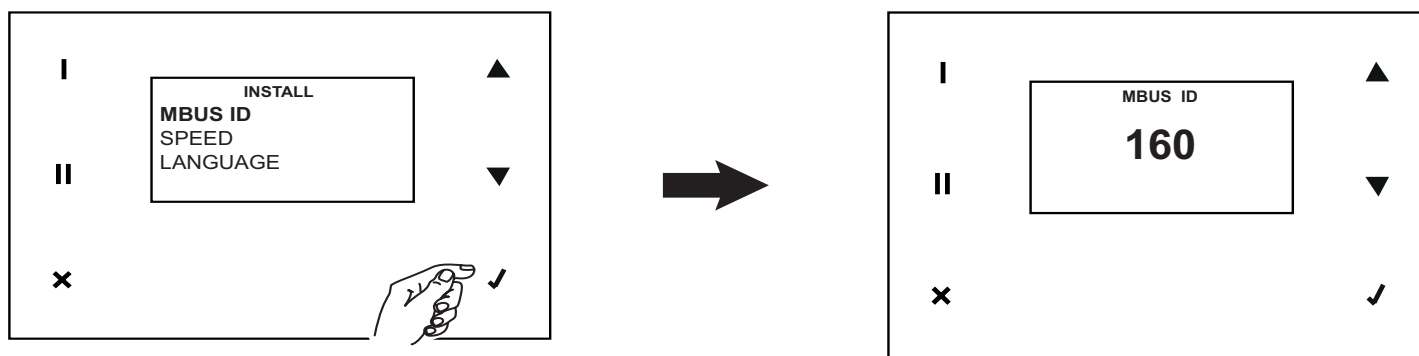
RESET FIL

Es la variable para el reinicio del contador de filtros sucios. El valor por defecto es NO. Puede configurarse a SÍ en caso de sustitución de los filtros (o en cualquier caso cuando se desea)



MBUS ID

En presencia de otra interfaz de usuario HMI instalada en remoto, puede configurar una dirección diferente a esa configurado de forma predeterminada, que es "160"



SPEED

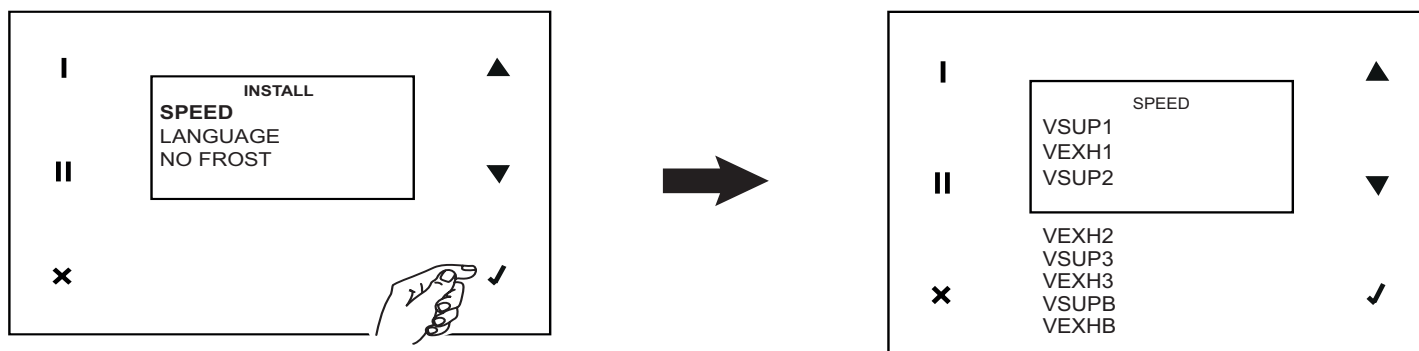
En función de los caudales de la instalación, es posible regular las velocidades de los motores seleccionando:
 VSUP=Envío de aire limpio a casa (véase fig.13); VEXH=Envío de aire viciado al exterior (véase fig.10)
 las configuraciones por defecto son iguales a:

VSUP

- VSUP1 35%
- VSUP2 50%
- VSUP3 83%
- VSUPB 100%

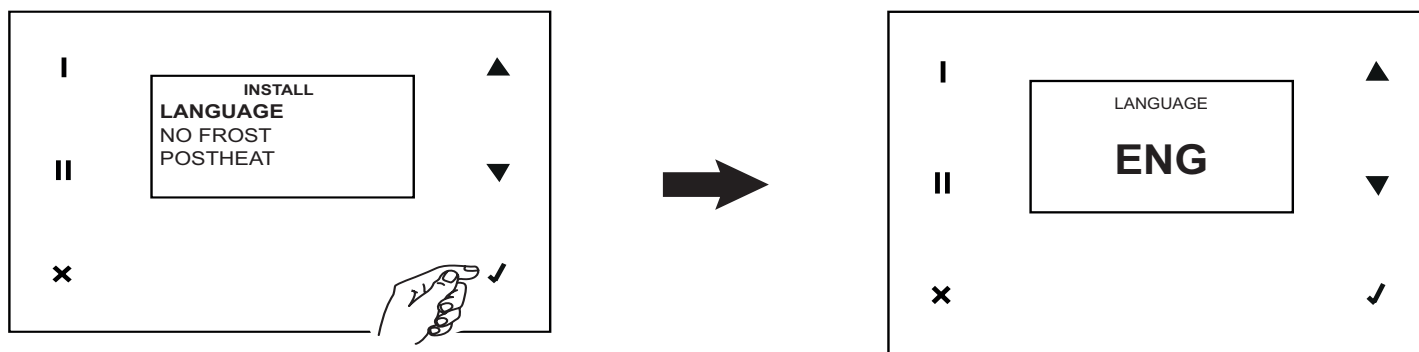
VEXH

- VEXH1 35%
- VEXH2 50%
- VEXH3 83%
- VEXHB 100%



LANGUAGE

Es la variable que define el idioma de los textos del panel. El valor por defecto, modificable, es: ENG.



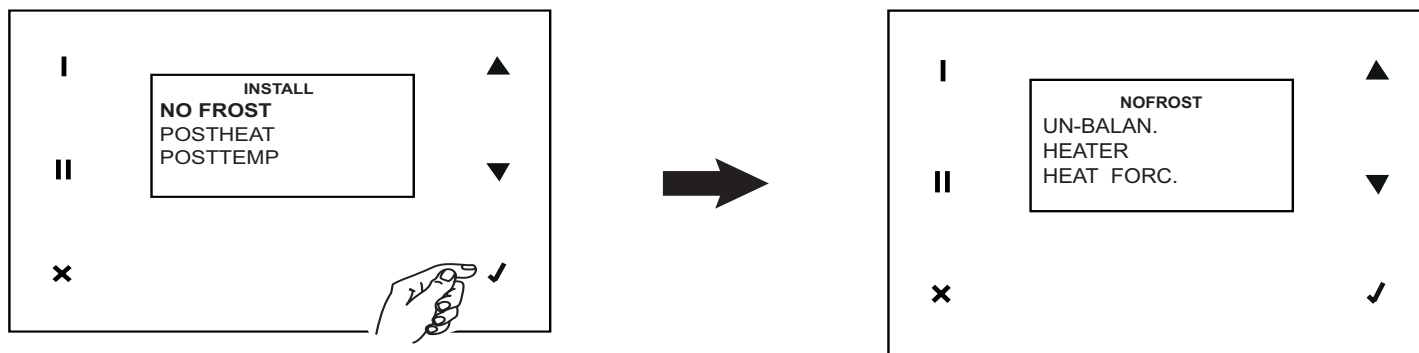
NO FROST

Es la variable que define las posibles estrategias para la función NO FROST. Los valores posibles son:
 UN-BALAN.: desequilibrio de los flujos; Nota: para que el aparato se adecue a la normativa PASSIV HAUS esta opción deberá estar desactivada;
 HEATER: precalentador; NOTA: para que el aparato se adecue a la normativa PASSIV HAUS esta opción deberá estar activada;
 HEAT FORC.: en el caso de estrategia precalentador activada, permite al instalador controlar el funcionamiento del precalentador, encendiéndolo durante 15 s.

Posibles funciones "No-Frost":

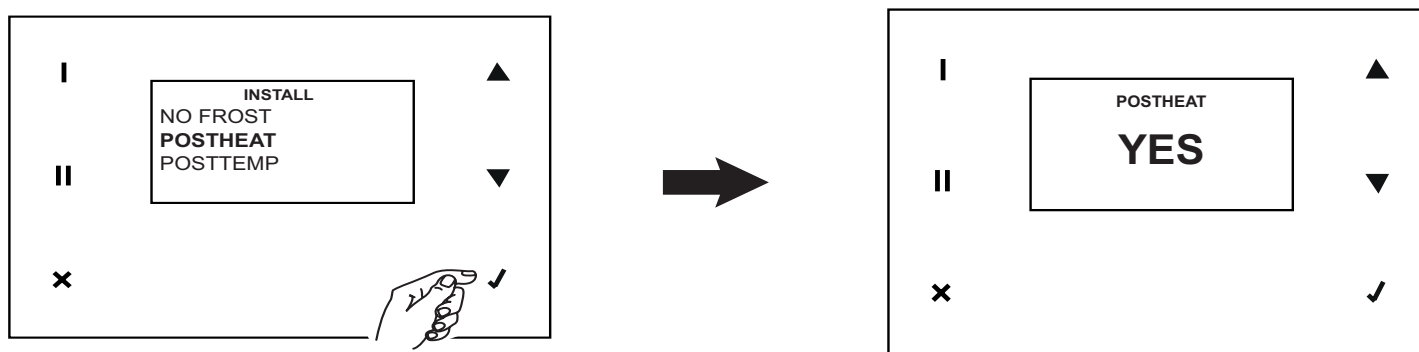
UN-BALAN: No disponible / Disponible

HEATER: No disponible/ Disponible



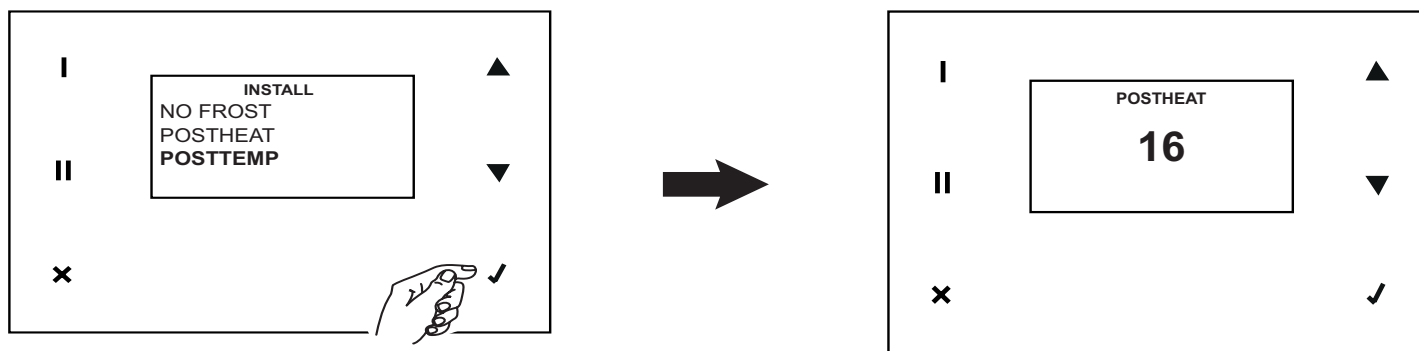
POSTHEAT

Es la variable que controla la activación de un poscalentador, si está presente. El valor por defecto, modificable, es: NO.



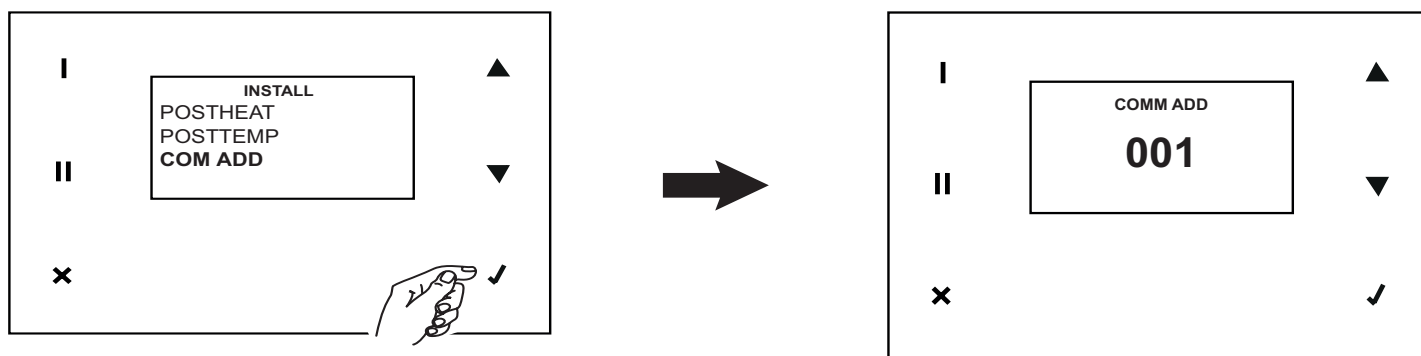
POSTTEMP

Es la variable que define el valor de temperatura límite, superada la cual se enciende el poscalentador, si está presente. El valor por defecto, modificable, es: 16°C.



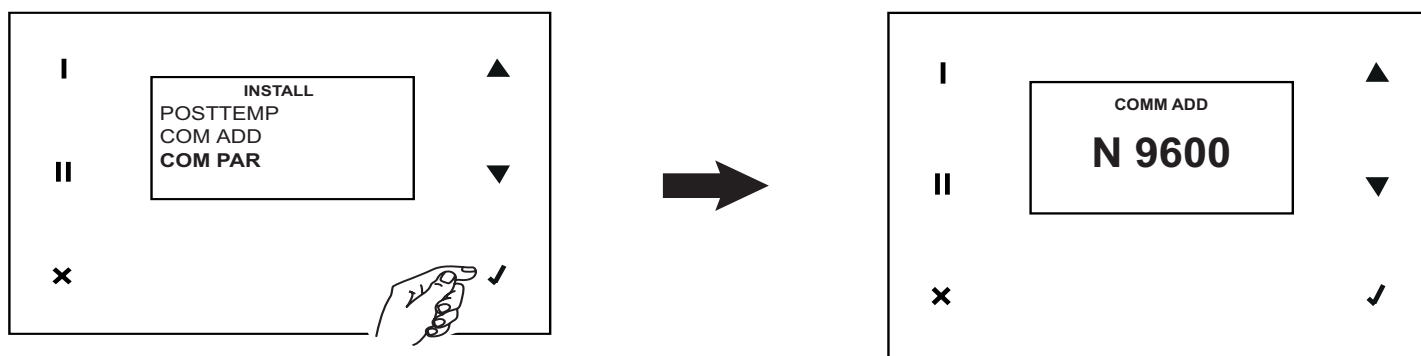
COM ADD

Es la variable que define la dirección del esclavo Modbus. El valor predeterminado, que se puede cambiar de 001 a 254, es 1.



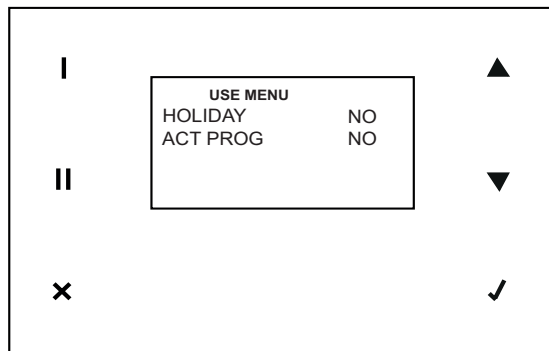
COM PAR

Es la variable que define el esclavo modbus de velocidad de transmisión. El valor predeterminado, que se puede cambiar en 19200, es 9600.



11.4.2 Funciones del usuario (contraseña 013)

El menú del usuario presenta las siguientes opciones: (para las cuales es posible seleccionar "SÍ/NO").



HOLIDAY

- SI: los ventiladores funcionan a una velocidad un 30% inferior a la mínima.

ACT PROG

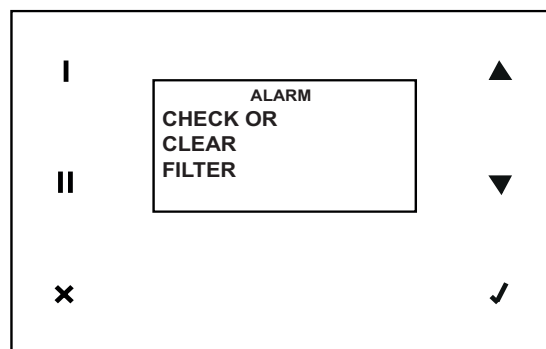
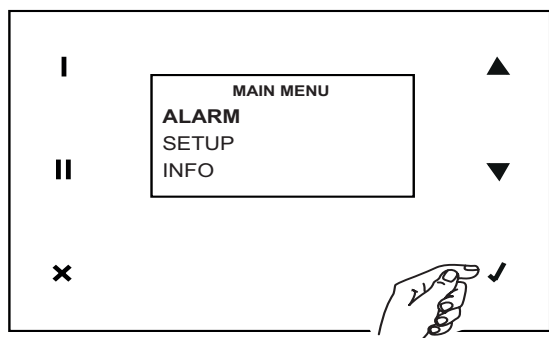
- Habilitar programación semanal

Alarm

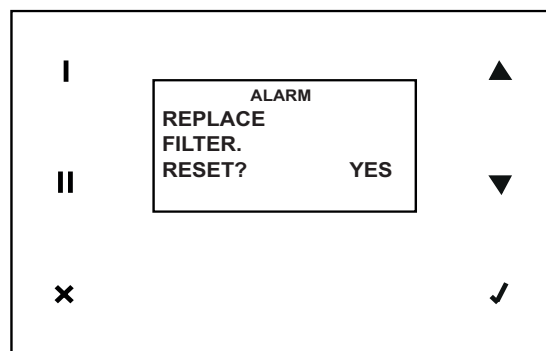
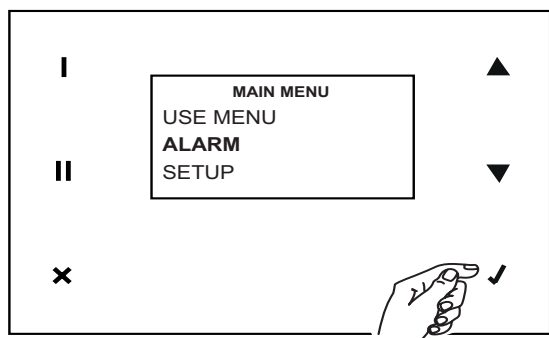
Con esta opción es posible gestionar todas las posibles opciones de alarma. Si hay varios errores, estos deberán gestionarse uno a uno, a partir del primero registrado. En estas situaciones se emite una señal intermitente "Alarm!" en la pantalla inicial, o los mensajes intermitentes "Alarm!", "Block!", "OFF" en el caso de errores que bloquean. En todos los casos es posible acceder al menú ALARM para visualizar las acciones necesarias y proceder al reinicio de los errores. A continuación se describen las diferentes situaciones que generan señales de alarma.

Filtros:

Cuando ha transcurrido el periodo de tiempo preconfigurado, se visualiza una prealarma y se solicita una actividad de inspección/limpieza de los filtros, Si los filtros se reemplazan durante la prealarma, el contador debe reiniciarse accediendo a la función específica en el menú del instalador.



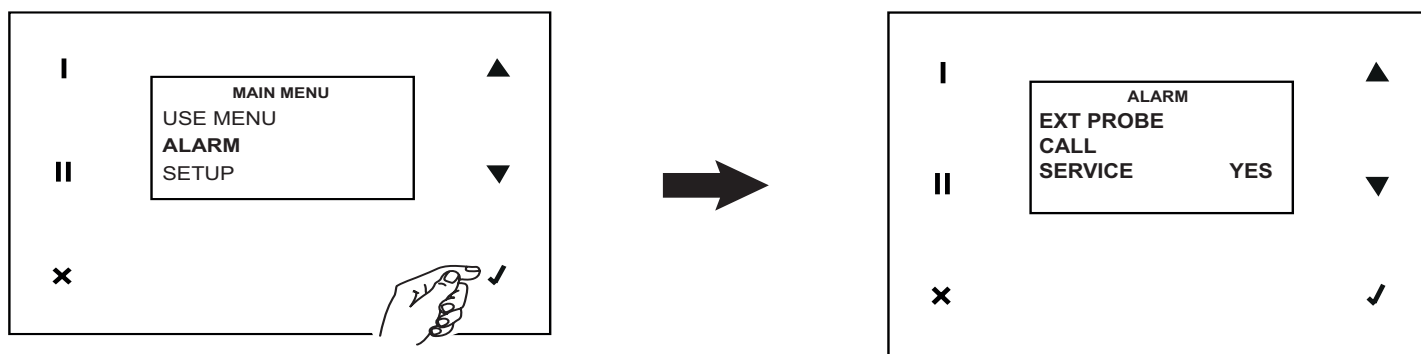
Cuando ha transcurrido el periodo de tiempo preconfigurado, se visualiza una alarma y se solicita una actividad de sustitución de los filtros. Para reemplazar los filtros (consulte "Mantenimiento y limpieza"), después de reemplazarlos, será posible restablecer el error y el contador.



NOTA: el contador también puede reiniciarse en cualquier momento, accediendo a la correspondiente función del Menú del Instalador.

Sonda T ext

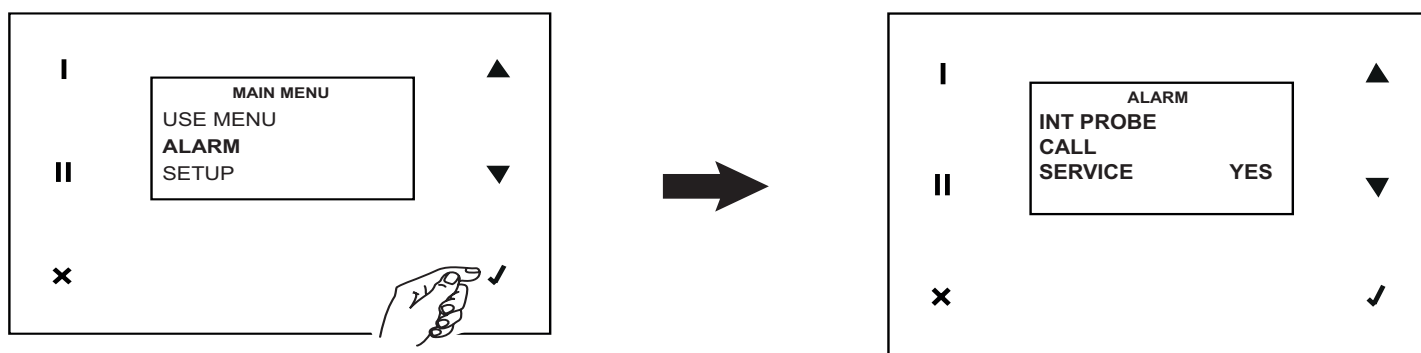
Un guasto del sensore della temperatura esterna genera questa segnalazione. Dopo aver risolto il problema (tramite intervento dell'Assistenza Tecnica) è possibile resettare l'errore (risposta "YES" su "CALL SERVICE").



Nota: el sistema no realiza automáticamente la llamada al servicio de Asistencia Técnica.

Sonda T int

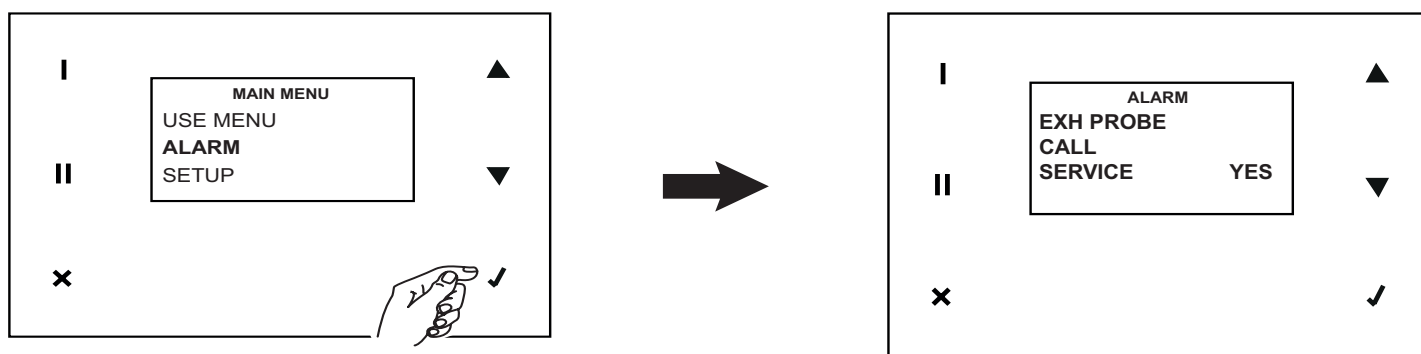
Una avería del sensor de la temperatura interna genera esta señal. Tras haber resuelto el problema (mediante la intervención de la Asistencia Técnica) es posible reiniciar el error (respuesta "YES" en "CALL SERVICE").



Nota: el sistema no realiza automáticamente la llamada al servicio de Asistencia Técnica.

Sonda T exh

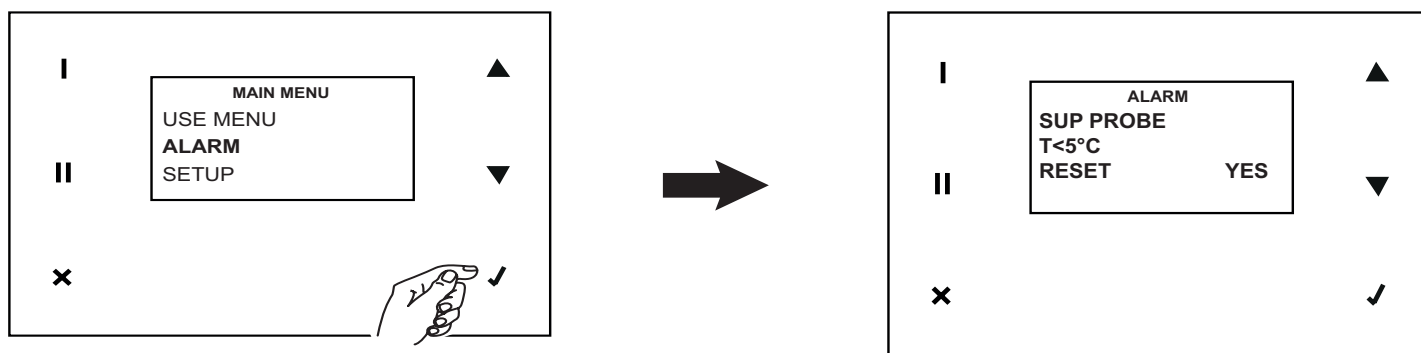
Una avería del sensor de la temperatura del aire expulsado genera esta señal. Tras haber resuelto el problema (mediante la intervención de la Asistencia Técnica) es posible reiniciar el error (respuesta "YES" en "CALL SERVICE").



Nota: el sistema no realiza automáticamente la llamada al servicio de Asistencia Técnica.

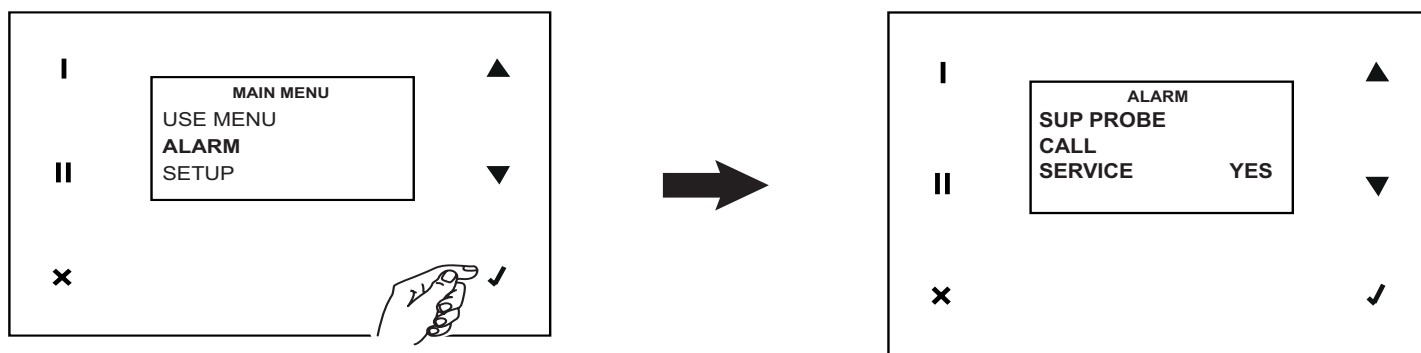
Sonda T sup ($T < 5^{\circ}\text{C}$)

Si la T medida por el sensor de temperatura del aire de salida es inferior a 5°C , se genera una señal de error que bloquea el sistema. El sistema permanece inactivo hasta un posible rearme manual.



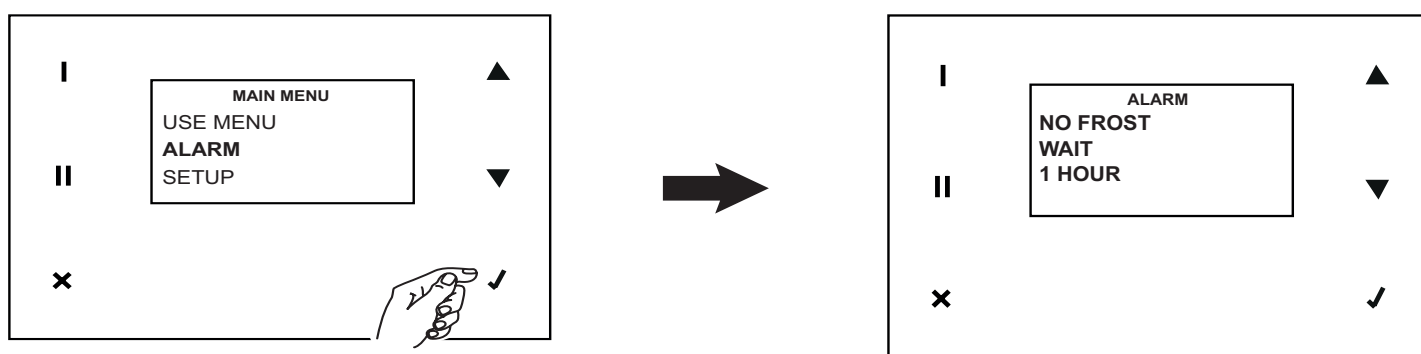
Sonda T sup

Una avería del sensor de la temperatura del aire de salida genera esta señal. Tras haber resuelto el problema (mediante la intervención de la Asistencia Técnica) es posible reiniciar el error (respuesta "YES" en "CALL SERVICE").



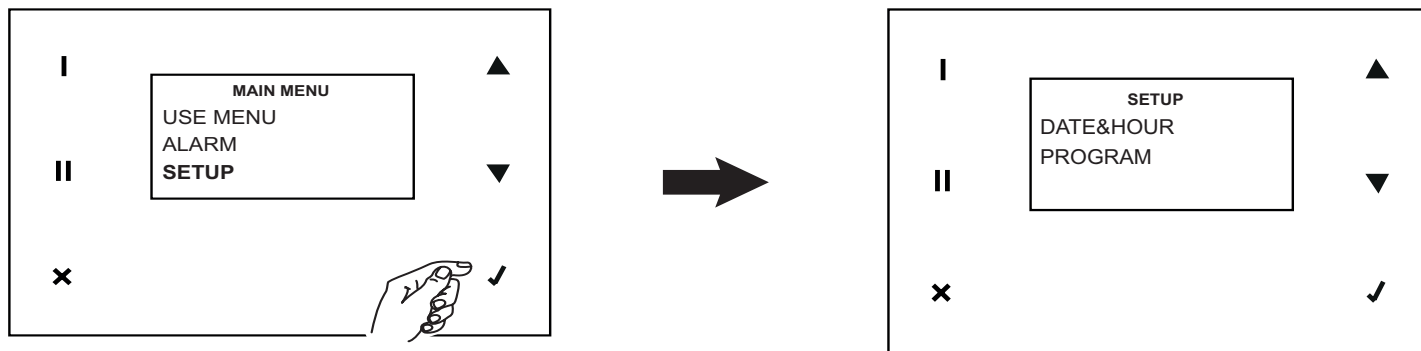
No Frost

El aparato realiza automáticamente el procedimiento de anticongelación cuando es necesario. En caso de que el procedimiento fracasase (Precaentador con temperaturas demasiado bajas) se genera una señal que bloquea el sistema. El sistema permanece inactivo durante una hora, después el aparato reinicia automáticamente el error, se reactiva y repite el ciclo desde el principio.



Setup

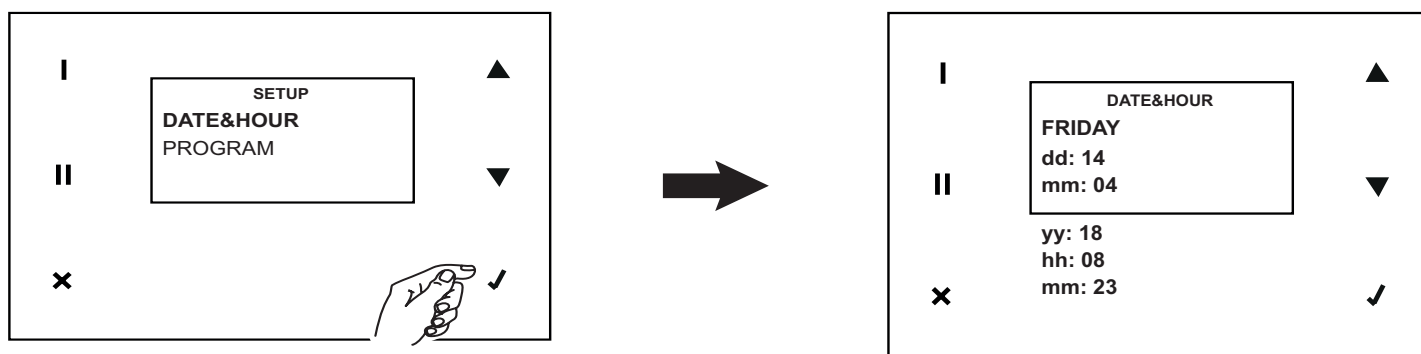
Con esta opción es posible acceder al ajuste de Fecha y Hora y a la programación semanal



DATE&HOUR

Proceder a configurar la Fecha y la Hora del siguiente modo:

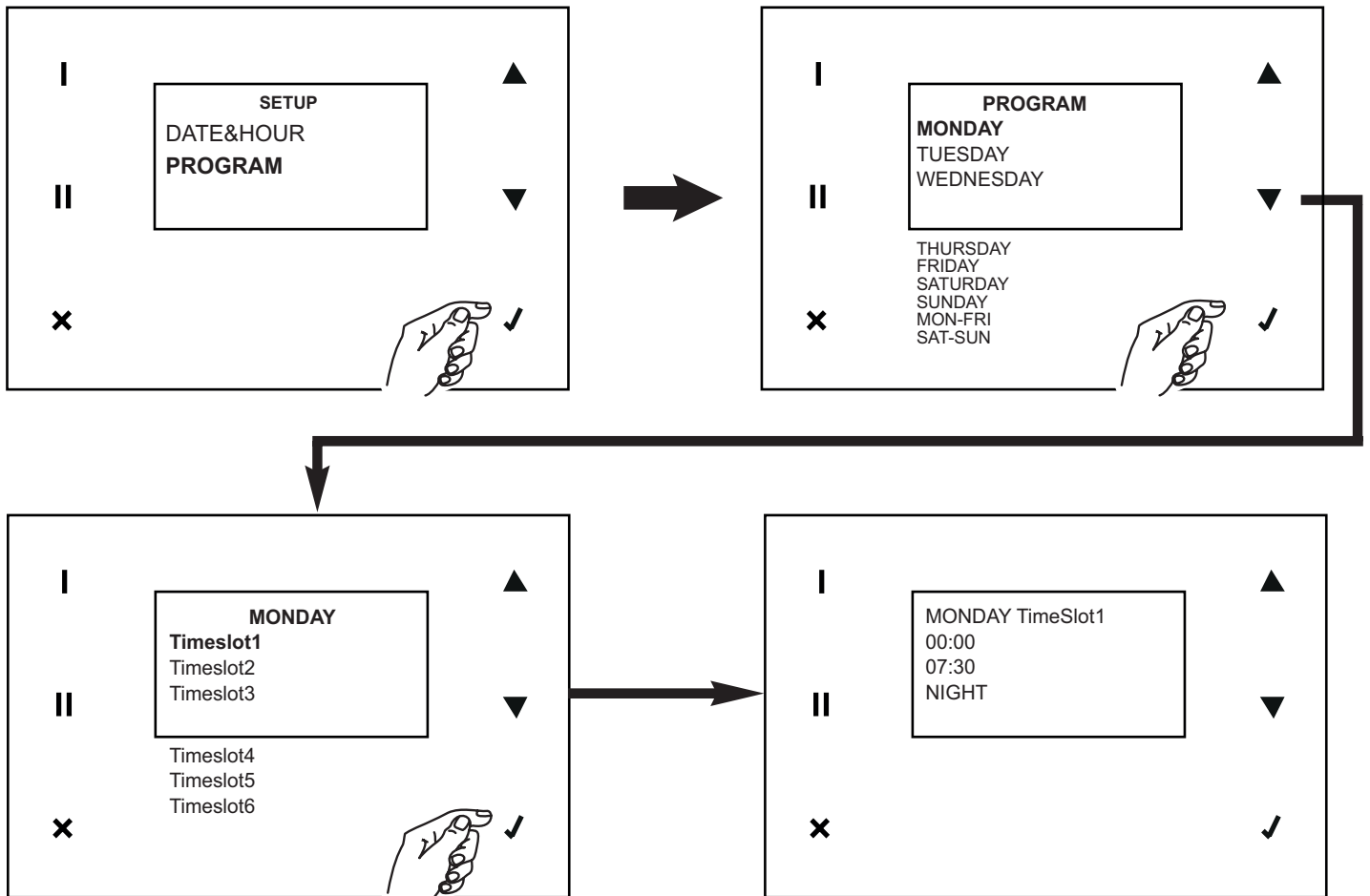
1. buscar la variable que se desea modificar, pulsando o ▲ o ▼ ;
2. seleccionar la variable, pulsando o ✓ ;
3. buscar el valor deseado, pulsando o ▲ o ▼ ;
4. memorizar el valor elegido, pulsando o ✓ ;
5. volver al punto 1 y así sucesivamente.



PROGRAM

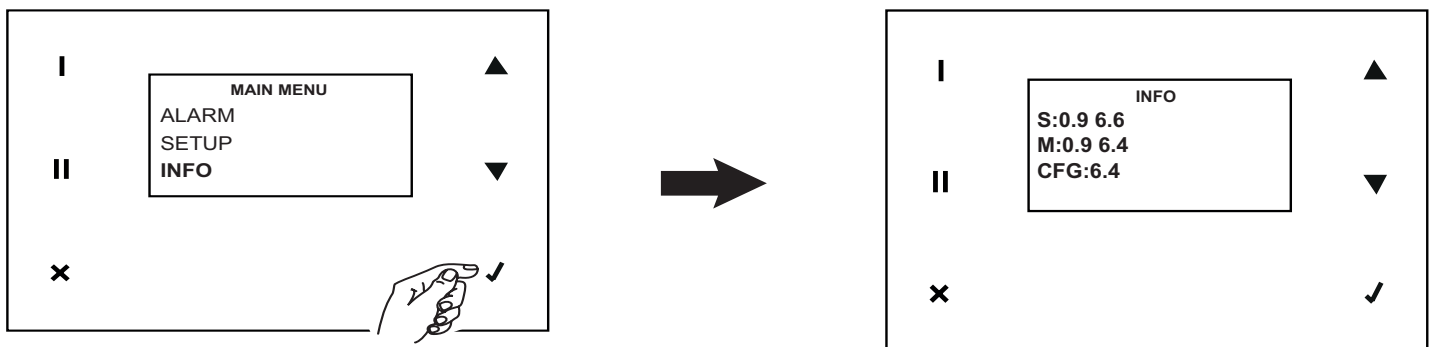
Con esta opción es posible acceder al ajuste de la velocidad de funcionamiento, en seis franjas horarias (con hora de inicio y hora de fin), para cada día de la semana y para dos intervalos predefinidos: lunes-viernes y sábado-domingo. Proceder como se indica a continuación, para todos los días deseados y para todas las franjas deseadas:

NOTA
 En cualquier caso las velocidades pueden modificarse manualmente también en los intervalos especificados. El mensaje "Prg" parpadeará durante 30 minutos, luego de lo cual volverá a funcionar a la velocidad establecida en la programación por hora, si durante los 30 minutos interviene alguna otra función que modifique la velocidad, se reinicia el conteo de 30 minutos.



NOTA
 Los marcos de tiempo de MON / FRI o SAT / SUN sobrescriben los días individuales, durante la configuración primero cambian las franjas horarias generales y luego establecen las diarias. Si posteriormente se cambian nuevamente, las bandas MON / FRI y SAT / SUN sobrescribirán las diarias.

Info
 Con esta opción es posible visualizar las siguientes informaciones de sistema: hmi, firmware tarjeta, archivo de configuración.



12 Mantenimiento e limpieza

12.1 Filtros:

Tiempos aconsejados para el mantenimiento: en general, el nivel de contaminación del aire varía dependiendo del área geográfica de instalación; por lo, variará también la duración de los filtros. Teniendo presentes estas consideraciones, las alarmas para el mantenimiento de los filtros son las siguientes (véase también el apartado "Uso"):

- prealarma: activa el aviso de control y limpieza de los filtros
- alarma: activa el aviso de filtros obstruidos

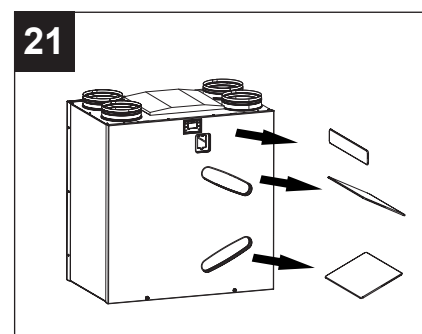
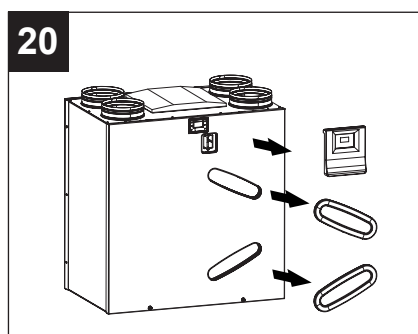
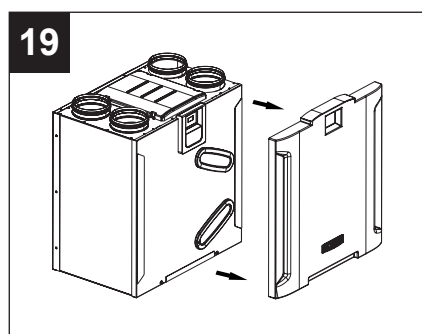
Al reiniciar el error de los filtros, se reinicia también el contador.

NOTA El hecho de no limpiar o sustituir los filtros implica graves inconvenientes para la eficacia de la instalación, conllevando:

- un aumento de las pérdidas de carga en el circuito de aire y la reducción del caudal de aire;
- la consiguiente disminución del rendimiento de la máquina y el empeoramiento del confort en el ambiente.

Para acceder a los filtros, seguir estas instrucciones:

- desconectar el aparato de la red eléctrica;
- desmontar el panel; (fig. 19)
- extraer los filtros del aparato (fig. 20, 21)



- limpiar los filtros utilizando un aspirador; es preferible sustituir los filtros tras varias limpiezas, y en cualquier caso al menos 1 vez al año;
- montar de nuevo los filtros.

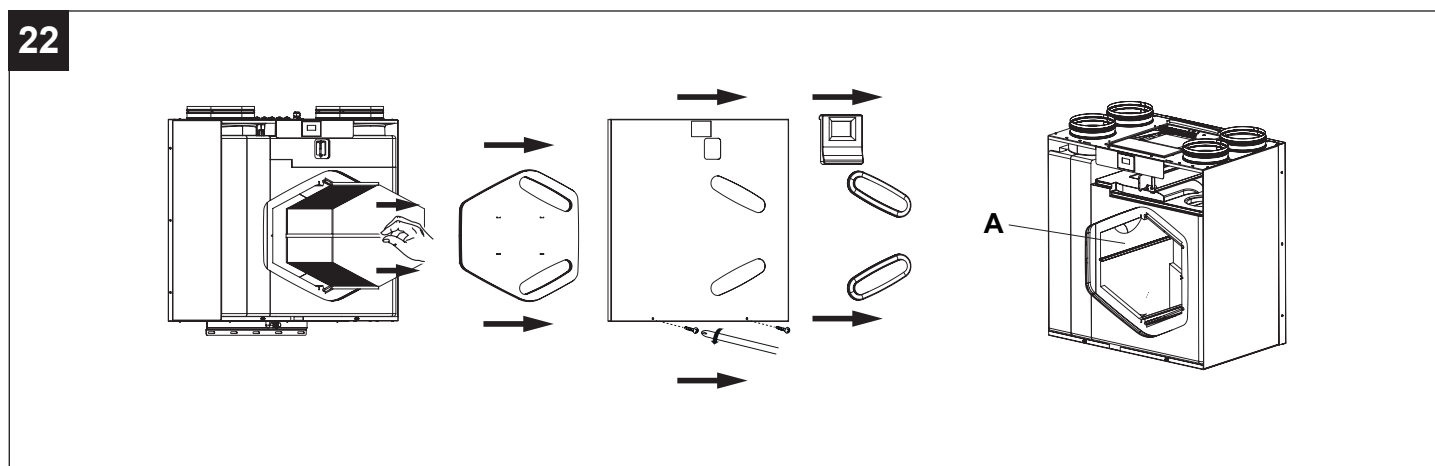
En caso de parada prolongada del aparato, se aconseja retirar los filtros para evitarles daños debido a la posible formación de condensación.

12.2 Intercambiador de calor

El control y eventual limpieza del intercambiador debe ser realizado por personal profesionalmente cualificado, preferentemente cada 3 años. Para la limpieza, use una aspiradora; para los modelos H, el intercambiador de entalpía se puede limpiar con agua tibia, no a alta presión, y detergente; enjuague bien después del lavado.

Para acceder al intercambiador, seguir estas instrucciones:

- desconectar el aparato de la red eléctrica;
- extraer el intercambiador (fig. 22)
- limpiar el intercambiador con un aspirador;
- montar de nuevo el intercambiador; al realizar esta operación, asegúrese de que las juntas del interior del aparato permanezcan en su posición (fig. 22 - A);



12.3 Limpieza externa

Para limpiar las partes externas del aparato, respetar las instrucciones siguientes:

- desconectar el aparato de la red eléctrica;
- utilizar solamente un paño suave ligeramente húmedo;
- no utilizar productos abrasivos y/o corrosivos;
- no utilizar un paño áspero y/o demasiado empapado en agua; el agua que penetrase en el interior del producto podría provocar daños graves.

13 Eliminación

Este producto es conforme a la Directiva 2012/19/UE referente a la gestión de residuos de aparatos eléctricos y electrónicos (RAEE).

El símbolo del cubo tachado que figura en el aparato indica que el producto, al final de su vida útil, debe ser entregado a un centro de recogida diferenciada para aparatos eléctricos y electrónicos, puesto que debe ser tratado separado de los residuos domésticos. Esto evitará efectos negativos en el medio ambiente y en la salud, favoreciendo el correcto tratamiento, eliminación y reciclaje de los materiales que componen el producto.



Remitirse a la autoridad municipal competente para conocer la ubicación de este tipo de infraestructuras. En su defecto, el distribuidor estará obligado a la retirada gratuita de un aparato a eliminar al realizarse la adquisición de un aparato equivalente.

Índice

1	Informações gerais	128
1.1	Descrição dos símbolos utilizados no manual	128
1.1.1	Obrigaç�o	128
1.1.2	Proibiç�o	128
1.1.3	Perigo	128
1.2	Objetivo do manual	128
2	Descriç�o do produto	129
3	Estrutura e fornecimento	129
4	Conformidade de uso	130
5	Segurana/Advert�ncia	130
6	Advert�ncias gerais para o instalador	131
7	Instalaç�o	132
7.1	Montaje	132
7.2	Ligaç�o do tubo de descarga da condensaç�o	132
7.3	Ligaç�o da tubulaç�o	133
7.4	Expuls�o do ar viciado para o exterior	133
7.5	Aspiraç�o de ar fresco do exterior	133
7.6	Aspiraç�o do ar viciado de dentro de casa	133
7.7	Introduç�o de ar fresco na casa	133
8	Esquema de funcionamento do sistema	134
9	Conex�es de fiaç�o	135
10	Funcionamento	136
10.1	Motores	136
10.2	Filtri	136
10.3	Bypass	136
10.4	Degelo autom�tico	136
10.5	Tomada USB	136
10.6	F�rias	137
10.7	P�s-ventilaç�o	137
10.8	Programa�o	137
11	Uso	138
11.1	Informa�es gerais	138
11.2	Significado dos �cones / bot�es da �rea t�til	138
11.3	Fun�es do painel de comando	139
11.4	Menu principal	140
11.4.1	Fun�es do instalador (palavra-chave 023)	140
11.4.2	Fun�es do utilizador (palavra-chave 013)	145
11.5	Filtri	150
11.6	Permutador de calor	150
11.7	Limpeza externa	151
12	Disposi�o	151

**Antes de utilizar o produto, leia atentamente as instru es contidas neste livreto.
A VORTICE n o pode ser responsabilizada por quaisquer danos a pessoas ou coisas causados pelo incumprimento das indica es abaixo indicadas, cuja observ ncia garantir  a vida  til e a fiabilidade el ctrica e mec nica do aparelho. Guarde sempre este folheto de instru es.**

1 Informações gerais

1.1 Descrição dos símbolos utilizados no manual

1.1.1 Obrigação



OBRIGAÇÃO GENÉRICA



OBRIGAÇÃO DE LER AS INSTRUÇÕES



OBRIGAÇÃO DE DESLIGAR A ELETRICIDADE



CONTATE PESSOAL PROFISSIONALMENTE QUALIFICADO

1.1.2 Proibição



PROIBIÇÃO GENÉRICA

1.1.3 Perigo



PERIGO GERAL

1.2 Objetivo do manual

Este manual contém informações sobre o uso e manutenção corretos do aparelho.



OBRIGAÇÃO

Antes de instalar e utilizar o produto, leia atentamente as instruções contidas neste livreto.

VORTICE S.p.A. não pode ser responsabilizada por quaisquer danos a pessoas ou coisas causados pelo não cumprimento das instruções abaixo indicadas, cuja observância garantirá a vida útil e a fiabilidade eléctrica e mecânica do aparelho. Portanto, guarde sempre este manual. Não modifique ou exclua partes do manual ou seu conteúdo.

2 Descrição do produto

Vort HR 450 Avel D (doravante “o aparelho”) é um recuperador de calor para uso residencial, caracterizado por uma permuta térmica de elevada eficiência, baixos consumos e dimensões reduzidas. O aparelho é controlado por um sistema de gestão eletrónica avançado e está equipado com motoventiladores acionados por motores sem escovas de comutação eletrónica.

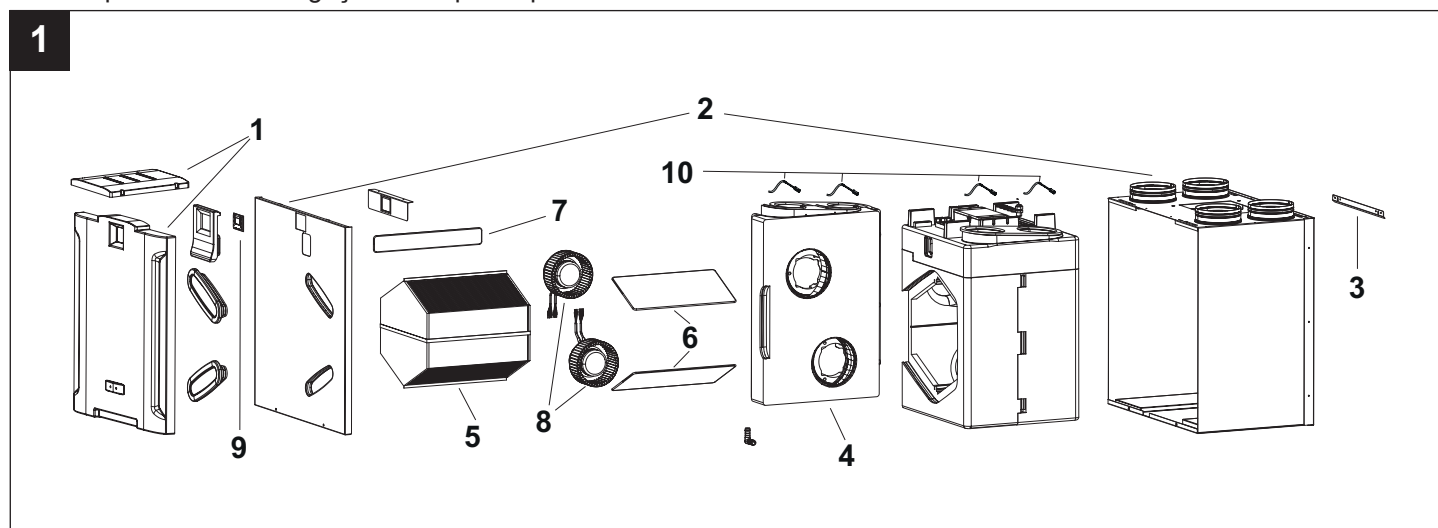
Dentro do aparelho há um permutador de calor (tipo entalpia nos modelos H) que garante um alto nível de eficiência térmica. O aparelho é dotado de uma função de derivação (by-pass) automática e de um sistema de proteção contra o gelo. (Consultar “Funcionamento” e “Utilização” para uma descrição pormenorizada das diferentes funcionalidades)

Antes de instalar e / ou utilizar o aparelho ler atentamente o presente Manual de instruções, especialmente o parágrafo “Segurança”.

3 Estrutura e fornecimento

As principais partes que compõem o aparelho podem ser assim descritas (fig.1):

- painel em ABS (1)
- invólucro externo e tampa frontal (2) em chapa de aço pintada; no invólucro estão integrados os dispositivos de ligação à tubulação de aspiração / distribuição e a caixa de ligações elétricas; o invólucro envolve hermeticamente os componentes internos e o permutador de calor;
- guias de fixação (3): duas superiores, uma das quais deve ser fixada na parede, e uma inferior; permitem instalar o aparelho na parede;
- condutores internos em PPE (polipropileno expandido) (4), que realizam a distribuição dos fluxos de ar maximizando o isolamento térmico e minimizando as perdas;
- permutador de calor (5), em resina plástica e do tipo com fluxos em contracorrente, cuja morfologia particular garante uma eficiência de permuta térmica extremamente elevada; os modelos H são equipados com um trocador de calor de entalpia, que também é capaz de transferir a umidade presente no ar;
- filtros (6) grau de retenção G4; filtro (7) grau de retenção G4 (by-pass);
- motores sem escovas (8) combinados com impulsores centrífugos;
- interface do utilizador com ecrã LCD (9);
- 4 sensores de temperatura (10):
 - ar interno;
 - ar externo;
 - ar expulso;
 - ar fornecido;
- temporizador de aviso para a substituição dos filtros;
- saída para a eventual ligação a um pré-aquecedor (funcionamento No-Frost);
- saída para a eventual ligação a um pós-aquecedor.



4 Conformidade de uso

- Este aparelho pode ser utilizado por crianças maiores de 8 anos e por pessoas com capacidades físicas, sensoriais ou mentais reduzidas, ou também por pessoas com falta de experiência ou conhecimento específico, desde que as mesmas sejam constantemente supervisionadas ou tenham sido instruídas sobre o uso em segurança do aparelho e tenham compreendido os perigos envolvidos. As crianças não podem brincar com o aparelho! A limpeza e a manutenção devem ser sempre realizadas por pessoas adultas e capacitadas, e jamais por crianças sem supervisão.
- Estes aparelhos foram concebidos para uma utilização em ambiente doméstico e comercial.
- A instalação do aparelho deve ser efetuada por pessoal profissionalmente qualificado.
- O sistema elétrico ao qual está ligado o produto deve estar em conformidade com as normas em vigor.
- Para a instalação é exigido um interruptor omnipolar com distância de abertura dos contactos igual ou superior a 3 mm, que possibilite uma completa desconexão nas condições da categoria de sobretensão III.
- Os produtos equipados com motores que contemplam uma ligação monofásica (M) exigem SEMPRE uma conexão a linhas monofásicas alimentadas a 220-240 V (ou somente 230 V quando previsto). Qualquer tipo de modificação representa uma adulteração do produto e provoca a anulação das condições da sua garantia.
- Não é necessário fazer ajustes específicos, pois os aparelhos operam em frequências nominais sem uma configuração preliminar.

5 Segurança/Advertência



OBRIGAÇÃO

- Depois de retirar o produto da embalagem, certifique-se da sua integridade; em caso de dúvidas, consulte imediatamente um revendedor autorizado VORTICE.
- Guarde o aparelho longe do alcance de crianças e pessoas com deficiência quando decidir desconectá-lo da rede elétrica e não utilizá-lo mais.



OBRIGAÇÃO

- Em caso de mau funcionamento e / ou avaria do aparelho contactar de imediato um Centro de Assistência Técnica autorizado e solicitar, para um eventual reparo, o uso de peças sobressalentes originais VORTICE.
- Ligar o aparelho à rede de alimentação / tomada elétrica apenas se a capacidade da instalação / tomada elétrica for adequada à sua potência máxima. Caso contrário, dirigir-se prontamente a pessoal profissionalmente qualificado.
- As conexões elétricas devem estar em conformidade com os "The Building Regulations" e a versão mais atual do Regulamento IET BS7671 no Reino Unido (ou regulamentos equivalentes em outros países).



OBRIGAÇÃO

Os dados elétricos da rede devem corresponder aos informados na placa identificativa



PROIBIÇÃO

- Não use este produto para uma função diferente da especificada no presente manual de instruções.
- Não realizar modificações de qualquer tipo no aparelho.



PERIGO

- A utilização deste produto obriga ao cumprimento de determinadas regras fundamentais, entre as quais:
 - não toque com as mãos molhadas ou úmidas;
 - não toque com os pés descalços;
 - não permita que crianças sem supervisão ou pessoas com deficiência o utilizem.
- A fim de prevenir qualquer perigo devido ao rearme accidental do dispositivo térmico de interrupção, este aparelho não deve ser alimentado por meio de um dispositivo de manobra externo, como um temporizador, ou ser ligado a um circuito regularmente energizado e acionado
- Em caso de danos ao cabo de alimentação substitua-o imediatamente a fim de prevenir qualquer risco; esta reparação deve ser realizada em um Centro de Assistência Técnica autorizado VORTICE.

**OBRIGAÇÃO**

Se o produto cair ou for submetido a fortes impactos, verificar a sua integridade de imediato junto a um Centro de Assistência Técnica autorizado VORTICE

6 Advertências gerais para o instalador

**OBRIGAÇÃO**

O documento oficial a consultar é: “The Building Regulations: Approved Document F: Volume 1 applies to dwellings”.

**PERIGO**

- Desligar o interruptor geral do sistema ao: detetar uma anomalia funcional; decidir executar uma operação de limpeza externa; decidir não utilizar o aparelho por períodos breves ou prolongados.
- O aparelho deve ser montado de forma a garantir que, em condições normais de funcionamento, ninguém possa permanecer nas proximidades de partes móveis ou energizadas.
- O aparelho deve descarregar diretamente para o exterior através de uma conduta individual dedicada.
- O aparelho não pode ser utilizado como ativador de caldeiras, aquecedores, etc., nem deve descarregar nas condutas de água quente destes aparelhos.
- Temperatura operacional máxima: 45 °C.

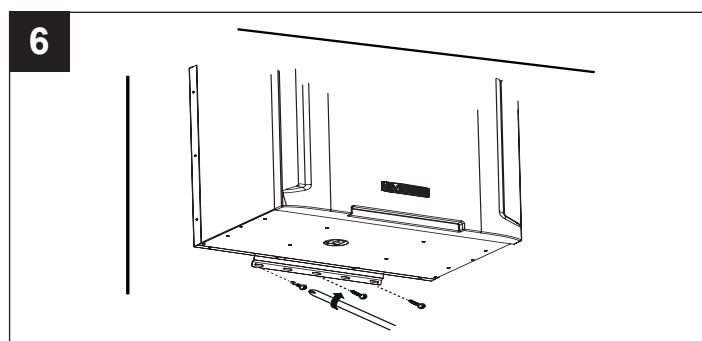
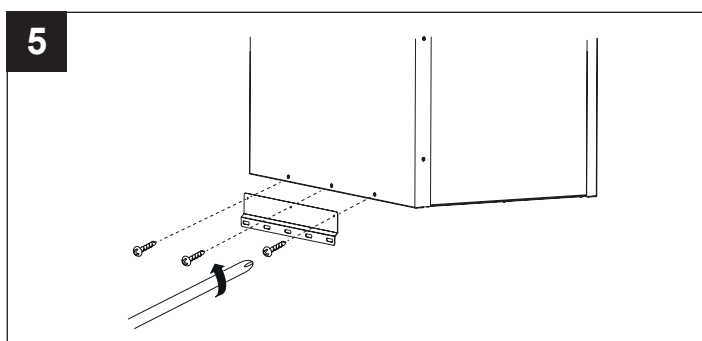
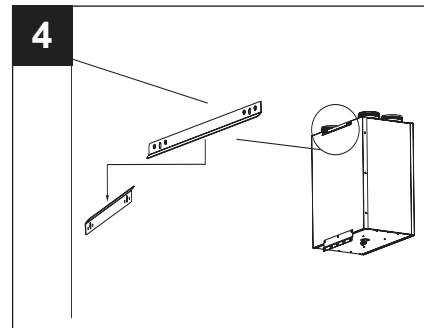
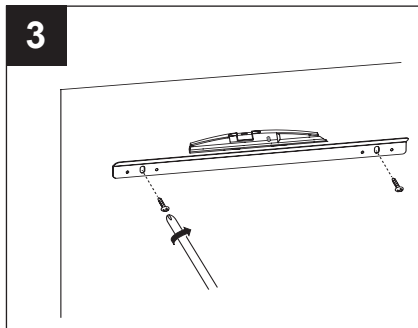
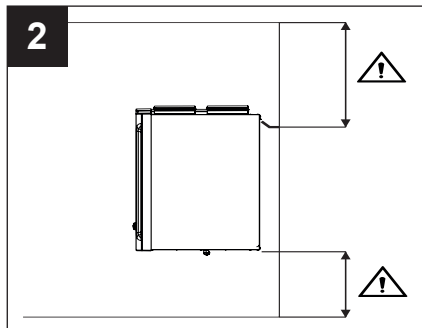
7 Instalação

7.1 Montaje

O aparelho é dotado de três guias que devem ser utilizados para a fixação na parede. Uma das duas guias superiores é pré-montada no aparelho (fig. 2 ÷ 6).

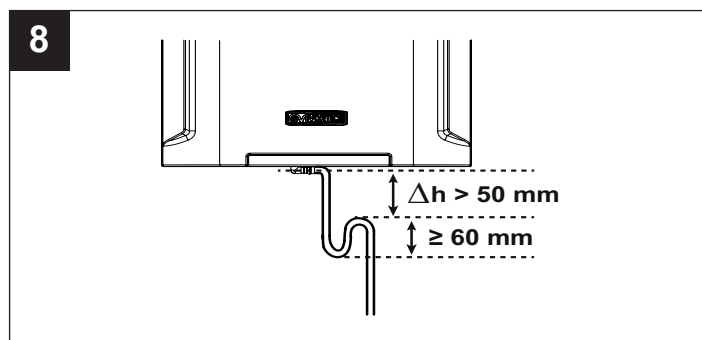
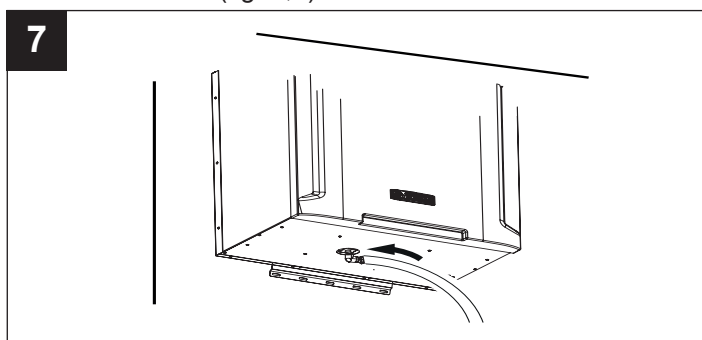
Se precisar fixar o produto na parede, use os dois suportes e parafusos fornecidos.

ATENÇÃO: Ao fixar as guias de suporte, certificar-se de manter as distâncias para a ligação dos tubos de aeração e a descarga da condensação do teto e do piso conforme mostrado na fig. 2.



7.2 Ligação do tubo de descarga da condensação

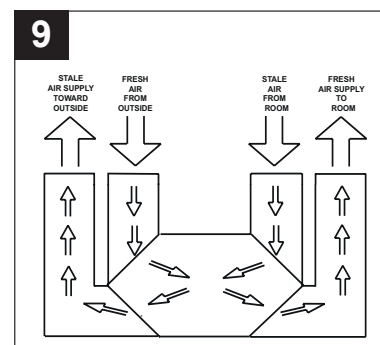
O ponto de conexão está situado na parte inferior do aparelho; a descarga da condensação deve ser realizada ligando o tubo flexível fornecido de fábrica à junta de descarga. Para prevenir a formação de bolhas de ar é necessário realizar com um tubo um sifão (fig. 7,8).



7.3 Ligação da tubulação

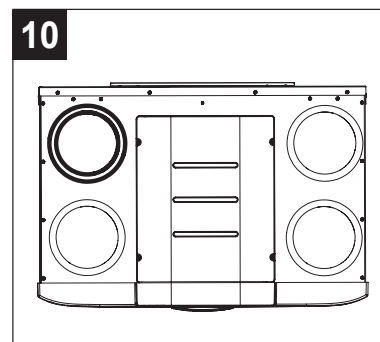
As juntas do aparelho têm um diâmetro nominal de 160 mm. Tubos rígidos ou flexíveis podem ser conectados às bocas de entrada e saída do aparelho. A seguir, todas as ligações são ilustradas por uma figura que especifica também as direções de origem e destino dos respectivos fluxos de ar (fig.9).

ATENÇÃO: para as instalações conformes ao padrão construtivo “Passivhaus” será necessário instalar silenciadores em todas as 4 bocas.



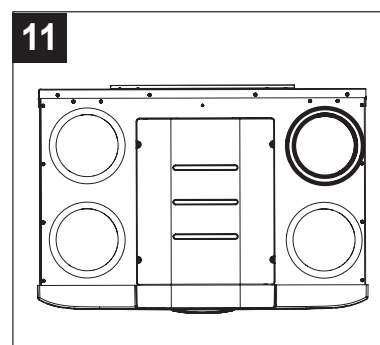
7.4 Expulsão do ar viciado para o exterior

Esta boca é utilizada para expelir o ar viciado já tratado no permutador de calor. A conduta à qual a descarga é ligada tem de ser termicamente isolada (para prevenir a formação de condensação em suas partes internas e externas) e dotada de dispositivos para absorver eventuais vibrações. Se a descarga ocorre através do teto, é obrigatório utilizar um dispositivo de proteção contra a formação de condensação e a entrada de água pluvial. (fig.10).



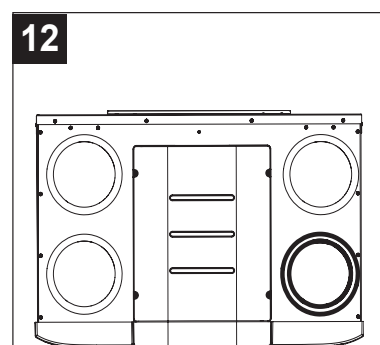
7.5 Aspiração de ar fresco do exterior

Esta boca é utilizada para a entrada de ar fresco proveniente do exterior; a conduta dedicada deve ser termicamente isolada e dotada de dispositivos capazes de absorver eventuais vibrações. Se a entrada de ar ocorre através do teto, é obrigatório utilizar um dispositivo de proteção contra a formação de condensação e a entrada de água pluvial.. (fig. 11)



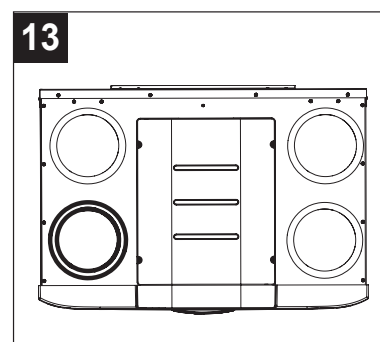
7.6 Aspiração do ar viciado de dentro de casa

Esta boca é utilizada para transportar até o aparelho o ar viciado extraído do interior da casa. A respetiva conduta deve ser isolada termicamente (fig. 12)

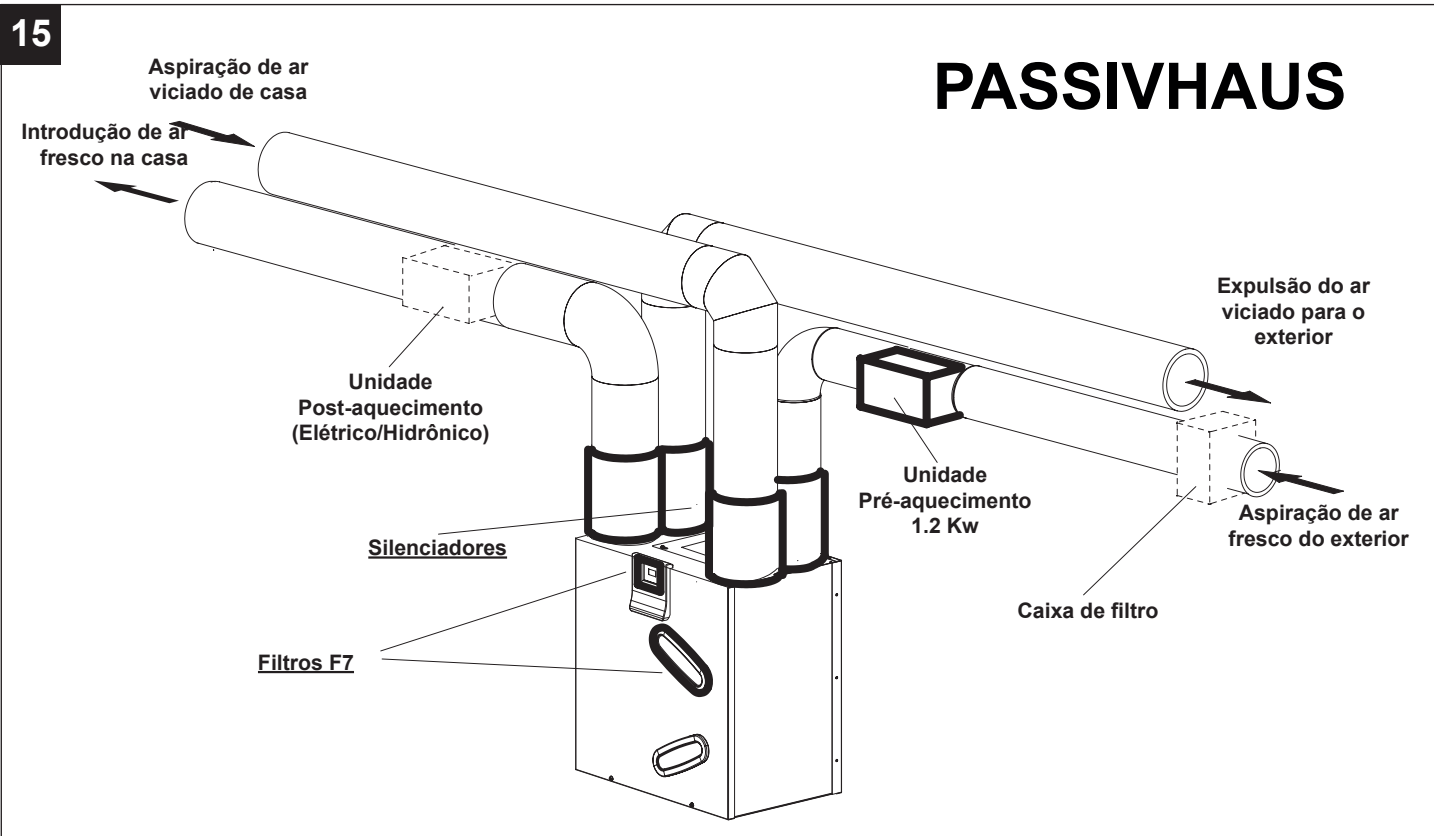
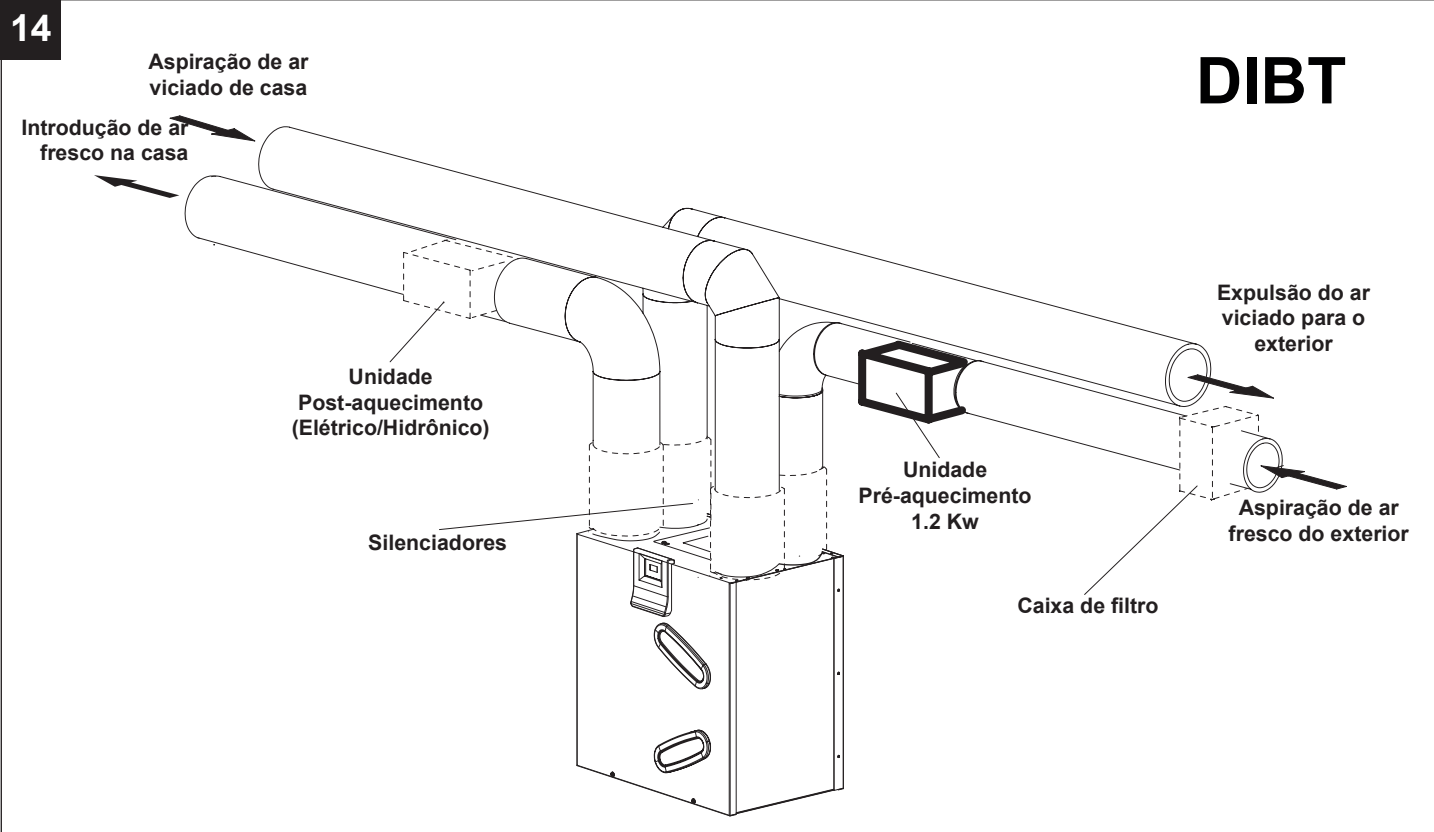


7.7 Introdução de ar fresco na casa

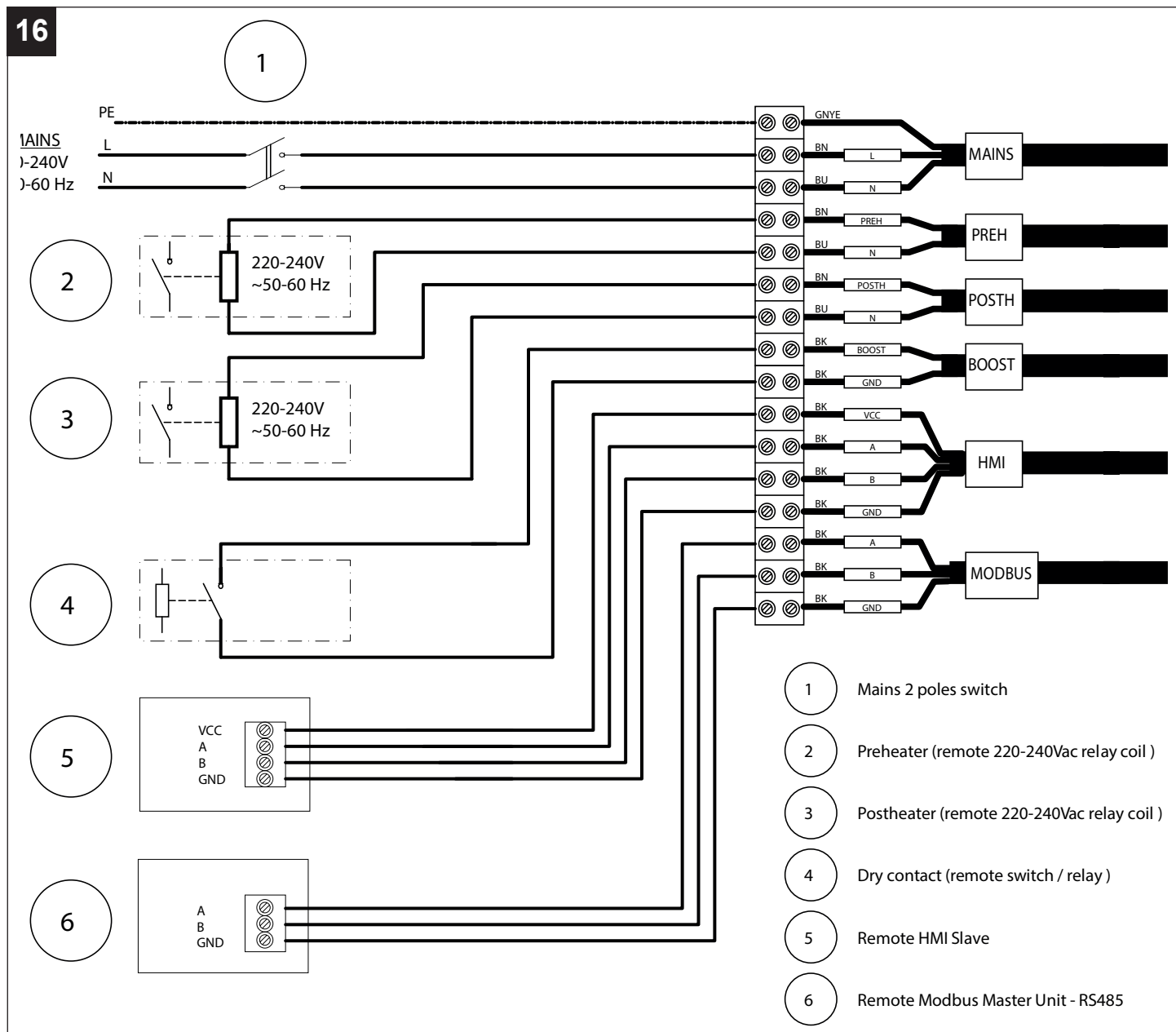
Esta boca é utilizada para introduzir no interior da casa o ar fresco externo preventivamente tratado no permutador de calor. (fig. 13).



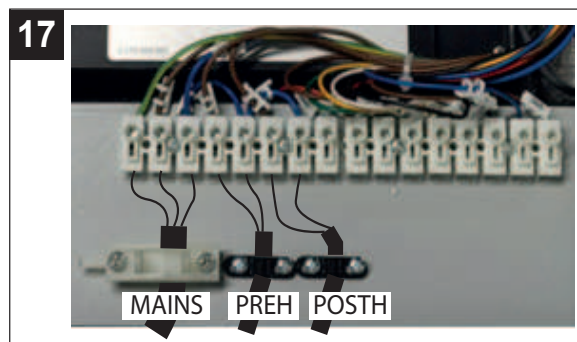
8 Esquema de funcionamento do sistema



9 Conexões de fiação



- Os cabos de alimentação devem ser revestidos por bainhas de policloreto de vinilo, designação 60227 IEC 53 (RVV) e respeitar os padrões GB/T 5023.5-2008/IEC 60227-5:2003, com certificado CCC para o mercado chinês.
- Os 3 condutores do cabo de alimentação devem ter uma secção nominal não inferior a 0,75 mm² e um núcleo verdeamarelo ligado ao bloco de aterramento do aparelho.
- Para conectar o display remoto da HMI à máquina, utilize cabos com secção entre 0,35 mm² e 2,5 mm². Comprimento máximo 80 m. Como o cabo de conexão do display deve ser mantido separado ou afastado dos cabos de alimentação, caso haja problemas de interferência eletromagnética de outros dispositivos instalados no ambiente (causando mau funcionamento do display), recomenda-se a utilização de cabos blindados.
- Para conectar o pré-aquecedor e o pós-aquecedor, utilize cabos com secção mínima de 0,5 mm².



10 Funcionamento

10.1 Motores

O aparelho está equipado com dois motores sem escovas, projetados para garantir baixos consumos graças a sua elevada eficiência, responsáveis por acionar duas ventoinhas centrífugas que extraem o ar viciado e húmido dos locais de serviço (cozinhas, casas de banho, lavandarias, etc.) e introduzem ar fresco externo nos locais de estar (salas de estar, salas de jantar, quartos, etc.);

10.2 Filtri

Três filtros G4 alojados nos canais de distribuição e extração e de by-pass salvaguardam o aparelho contra as impurezas contidas no ar viciado expelido e previnem a introdução de ar viciado nos locais servidos.

O estado de obstrução dos filtros pode ser monitorado extraindo os componentes das suas respetivas sedes.

A substituição do filtro padrão G4 alojado no canal de fornecimento de ar fresco por um filtro opcional M5 assegura capacidades de filtragem superiores. Para as instalações conformes ao padrão construtivo "Passivhaus" será necessário substituir os filtros G4 alojados no canal de fornecimento de ar fresco e no canal de by-pass por filtros F7 cód. (21624,21626)

10.3 Bypass

Este modo de funcionamento ativa-se automaticamente e é útil para permitir a ventilação da casa sem que haja uma troca de calor.

A abertura da válvula de derivação ("by-pass") permite a introdução direta do ar externo, evitando a sua passagem pelo permutador de calor. O fluxo de ar expelido continua, ao contrário, a passar pelo permutador.

A "temperatura de bypass" representa a "temperatura desejada", com relação à qual a máquina ativa / desativa o Desviar. O valor predefinido de "temperatura de desvio" é 18 ° C.

NOTA: O funcionamento automático no modo "By-Pass" é desativado quando:

- a temperatura do ar externo é inferior a 15 °C;
- a função "No-Frost" encontra-se habilitada.

10.4 Degelo automático

O funcionamento "No-Frost" é ativado automaticamente quando a máquina deteta uma temperatura do ar externo demasiado baixa, por um determinado período. Modo operacional "No-Frost" ativo:

- no ecrã é exibida a escrita "No-Frost";
- o utilizador não pode alterar as velocidades de ventilação;
- a função "Programação" é desabilitada.

O objetivo principal da função "No-Frost" é prevenir danos ao aparelho devido a temperaturas demasiado baixas. Complementarmente, é possível instalar no aparelho um pré-aquecedor (no canal de aspiração de ar fresco do exterior) e um pós-aquecedor (no canal de fornecimento de ar fresco para a casa).

A exibição intermitente no ecrã das mensagens "Alarme!" e "Bloqueio!" indica uma condição de "No-Frost Timeout": o procedimento de degelo neste caso não é suficiente e o aparelho ativa o modo de proteção por uma hora, com os motores parados; em seguida, o sistema reativa a máquina.

NOTA: A reativação do aparelho é automática, não está prevista uma intervenção do utilizador.

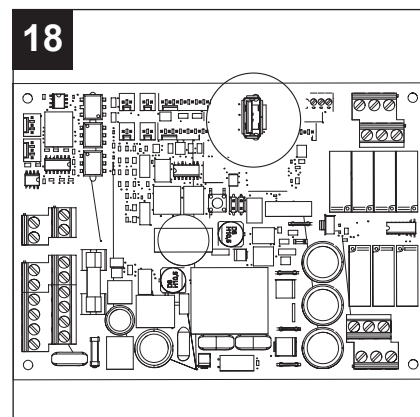
Para as instalações conformes ao padrão construtivo "Passivhaus" será necessário instalar um pré-aquecedor no canal de aspiração externo.

10.5 Tomada USB

A tomada USB está acessível na placa eletrónica (fig.18)

Procedimento para atualização do software, através de USB (realizado pelo instalador):

1. Copiar o ficheiro "UECB_FW_UPGRADE.BIN" em uma chave USB sem alterar o seu nome
2. Desconectar a interface HMI remota, se instalada
3. Seccionar a alimentação da máquina
4. Abrir a porta superior e inserir a chave USB na máquina
5. Restabeleça a alimentação da máquina.
6. Aguardar aproximadamente 30 segundos - 1 minuto: no ecrã local da máquina se ativará intermitentemente o LED do símbolo ✓
7. No final do processo, a máquina retomarà a operação normal.
8. A partir do ecrã da interface HMI local (a bordo da máquina) abrir MENU USO utilizando a palavra-chave 23
9. Alterar o parâmetro "MBUD ID" de forma que seja diferente de 1 e diferente



daquele do ecrã remoto: inserir por exemplo o número 2 e pressionar ✓

10. Remova a tensão da máquina

11. Conecte o HMI remoto

12. Restabeleça a alimentação da máquina.

13. Aguardar aproximadamente 30 segundos - 1 minuto: no ecrã remoto se ativará intermitentemente o LED do símbolo ✓

14. No final do processo, a máquina retomará a operação normal.

15. A partir do ecrã da interface HMI remota entrar em MENU USO utilizando a palavra-chave 23

16. Alterar o parâmetro "MBUD ID" de forma que seja diferente de 1 e diferente daquele do ecrã local (a bordo da máquina): inserir, por exemplo, o número 3 e pressionar ✓

17. Fim

10.6 Férias

Modo de funcionamento particular: deve ser habilitado manualmente e é útil se o utilizador se ausentar da casa por um período superior a um dia. Este funcionamento prevê:

- velocidade "30% inferior em relação à mínima" fixa (não previstas outras velocidades; não previsto o desligamento (OFF) do equipamento);

- sensores ambientais desativados (não ativáveis os inputs remotos)

- porta by-pass sempre fechada

NOTA: A ativação da função "Férias" resulta também na desabilitação de eventuais outras funções / regulações presentes. Para reativar as outras funções / regulações é necessário primeiramente desativar o modo de funcionamento "Férias".

Para maiores

detalhes sobre como ativar / desativar a função, consultar "Ativar / Desativar o Modo Férias" no parágrafo

"Funções do painel de comando".

10.7 Pós-ventilação

Esse comportamento do sistema é normal e não deve ser considerado uma anomalia.

1. o desligamento do aquecedor elétrico (pré-aquecedor): ambos os motores são ativados (por cerca de 3 minutos) a fim de eliminar o calor acumulado;

2. o desligamento do aparelho (OFF): o ar é extraído à velocidade máxima (por cerca de 2 minutos) a fim de eliminar a condensação acumulada no recuperador de calor.

Esse comportamento do sistema é normal e não deve ser considerado uma anomalia.

10.8 Programação

Modo de funcionamento particular: deve ser habilitado manualmente e permite ao utilizador efetuar uma programação semanal das velocidades do ar. De fato, permite definir até 6 faixas horárias com velocidades diferentes, incluindo a desativação do aparelho. Quando a função está ativa, a escrita "Progr." é exibida no ecrã: consultar a página inicial "Home" do parágrafo "Funções do painel de comando". De qualquer forma, as velocidades podem ser modificadas manualmente também em intervalos

especificados: neste caso específico, a escrita "Progr." piscará por 30 minutos e, em seguida, voltará a trabalhar na velocidade predefinida

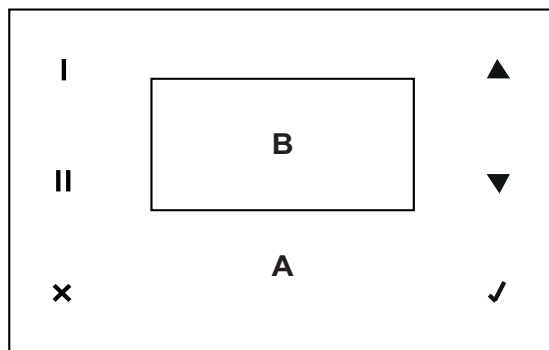
na programação horária; caso outra função que modifica a velocidade intervenha durante este período, a contagem dos 30 minutos é reiniciada. Para maiores detalhes sobre como definir as faixas horárias e datas, consultar "PRG Crono" no parágrafo "Funções do painel de comando"

11 Uso

O aparelho é gerido automaticamente por um sistema de controlo eletrónico. O equipamento é capaz de seleccionar automaticamente o modo operacional mais adequado em função da temperatura externa.

Após a ligação o aparelho reduz durante 3 minutos a velocidade de ambos os motores a fim de permitir o reposicionamento da válvula de derivação. Em seguida, é restaurada a velocidade normal. NOTA: este funcionamento do sistema é normal e não deve ser considerado uma anomalia.

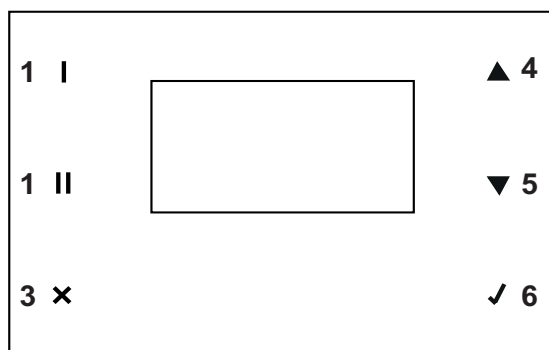
11.1 Informações gerais



Todas las funciones pueden controlarse mediante un panel de mandos a bordo, dotado de pantalla táctil:

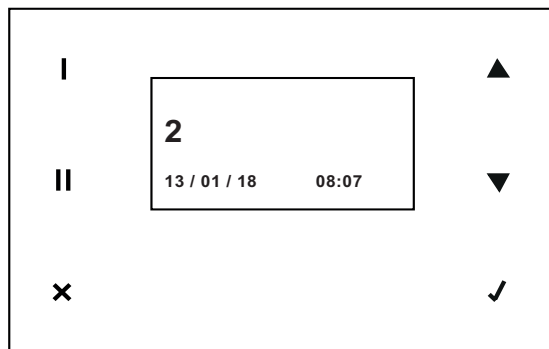
A: área táctil
B: pantalla

11.2 Significado dos ícones / botões da área tátil



1. visualización de fecha/hora (última línea de la pantalla) y Prog/Man;
2. visualización T Ext, T Int, T Exh, T Sup (dos últimas líneas de la pantalla);
3. salir sin guardar y volver a la página anterior
4. aumentar la velocidad (OFF, 1, 2, 3, Boost), o desplazar el cursor a la línea superior, o incrementar el valor;
5. disminuir la velocidad o desplazar el cursor a la línea inferior, o reducir el valor;
6. confirmar la selección actual y pasar a la página siguiente guardando los datos actuales.

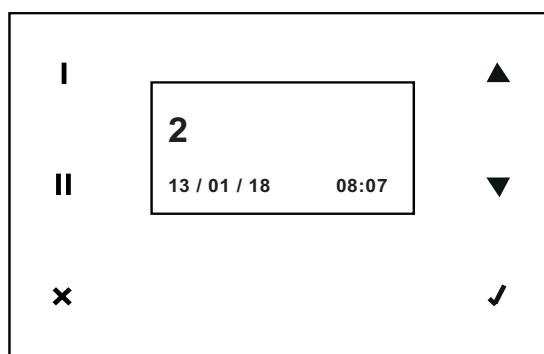
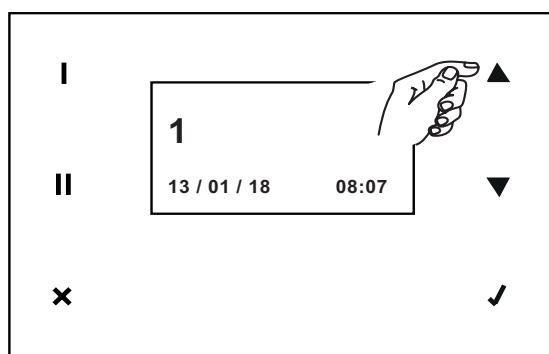
11.3 Funções do painel de comando



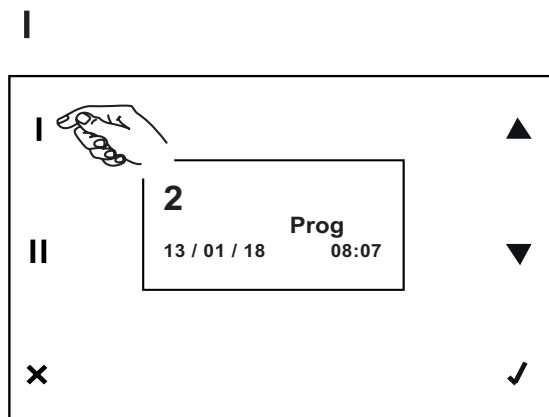
Al encenderse la pantalla muestra el logo VORTICE y, 10 segundos después, la velocidad de funcionamiento configurada antes del último apagado.

Nota: En general, en ausencia de mandos del usuario, tras dos minutos el visor vuelve a la pantalla del logo, sin guardar posibles cambios. En ese caso pulsar ✓ para reactivar la pantalla inicial.

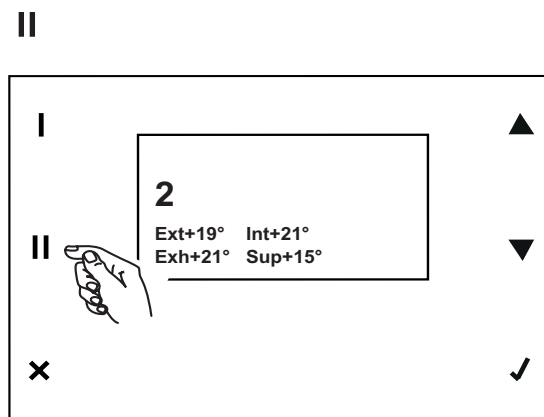
Durante esta fase é possível incrementar prontamente a velocidade (OFF, 1, 2, 3, BOOST) atuando no botão ▲ (▼ para diminuir: BOOST, 3, 2, 1, OFF).



É possível variar o tipo de dados visualizados na parte inferior do ecrã utilizando os botões I e II

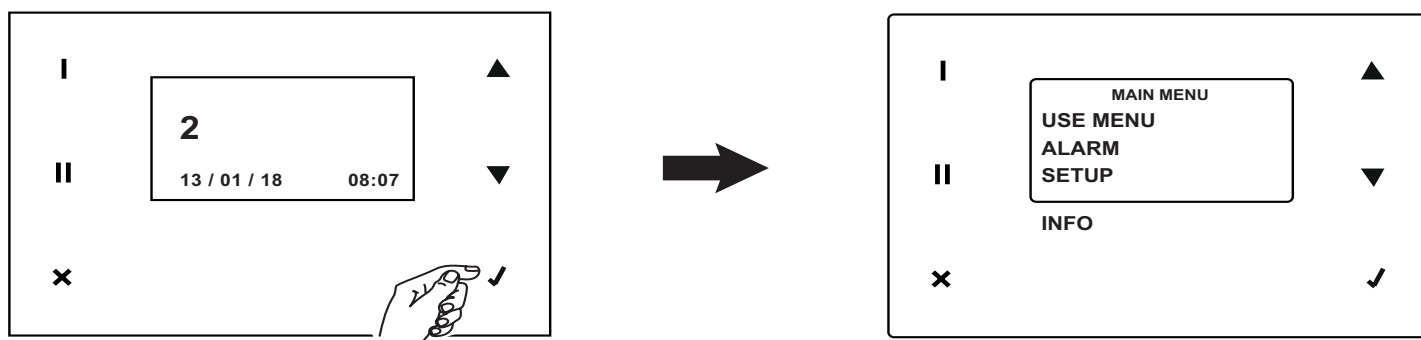


fecha/hora y Prog si está activa la programación semanal/Man si durante la programación semanal se ha modificado la velocidad manualmente;



temperaturas: Externa, Interna, Expulsada, Salida

Todas as outras funções podem ser alcançadas a partir de um Menu Principal. O Menu Principal pode ser aberto pressionando ✓ na página inicial.



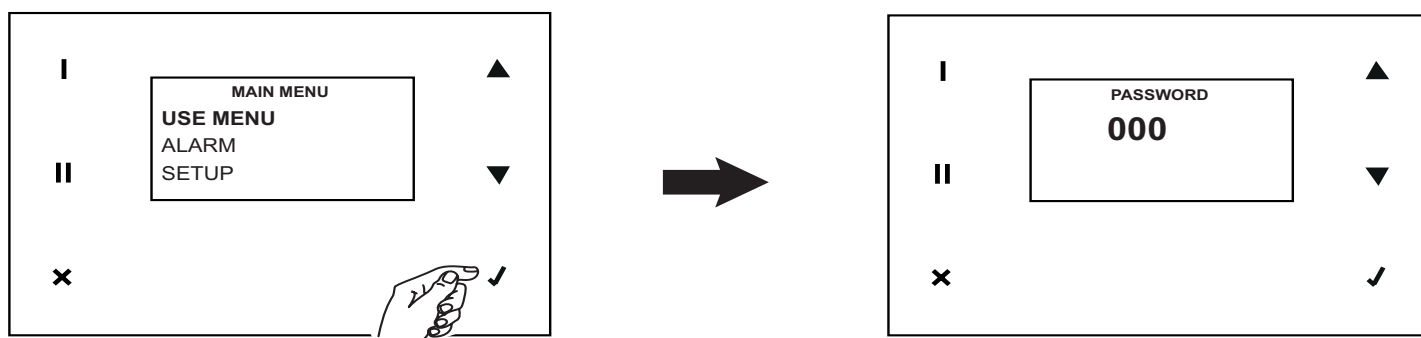
11.4 Menu principal

Use menu

Com esta opção e inserindo a palavra-chave na próxima seguinte, é possível aceder às configurações de responsabilidade do instalador e do utilizador.

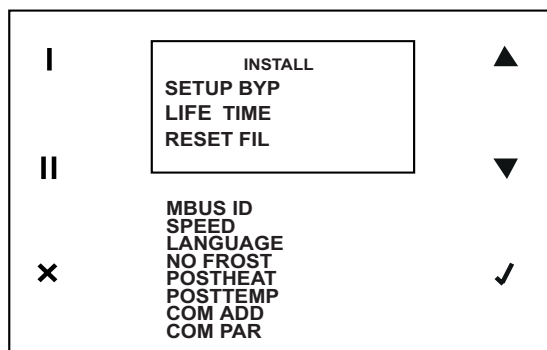
Configurações do instalador: palavra-chave 023

Configurações do utilizador: palavra-chave 013



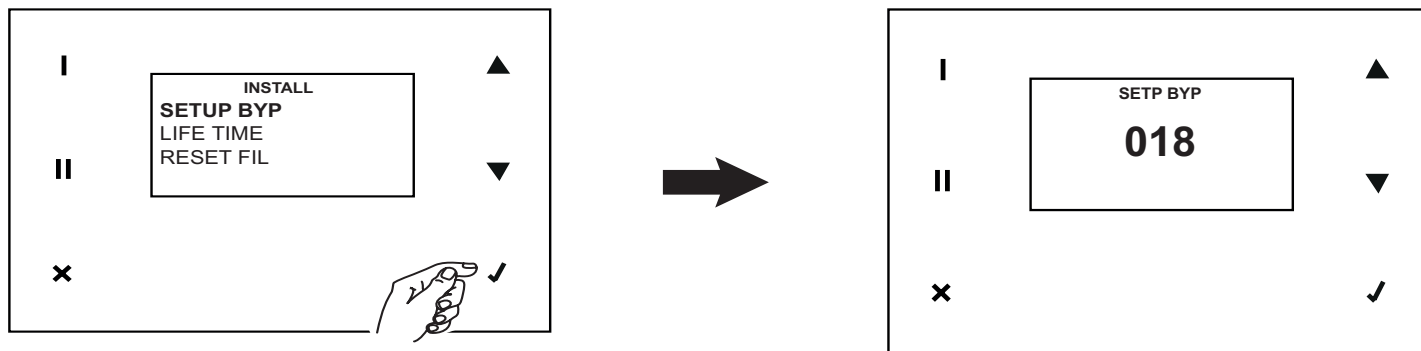
11.4.1 Funções do instalador (palavra-chave 023)

O menu do instalador apresenta as seguintes opções:



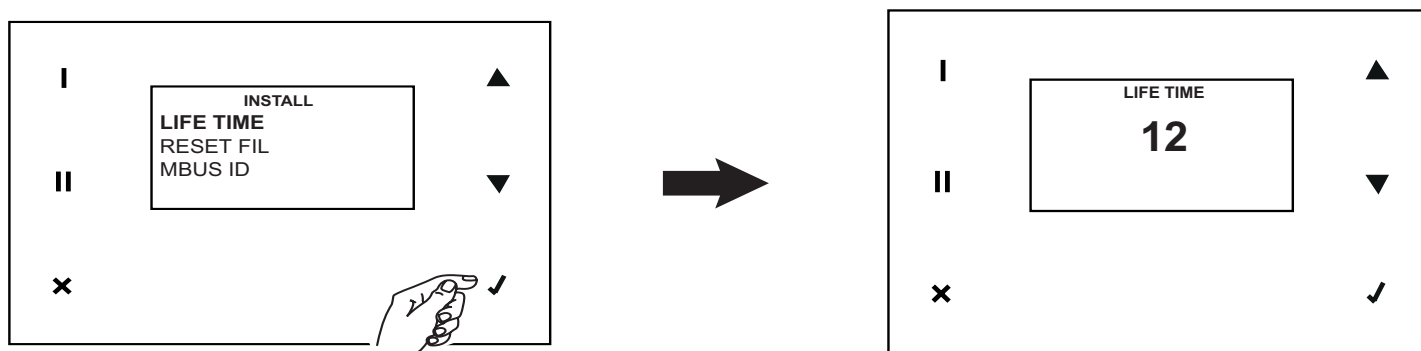
SET UP BYPASS

É a temperatura de ajuste (setpoint) para o by-pass. O valor padrão, modificável, é de 18 °C.



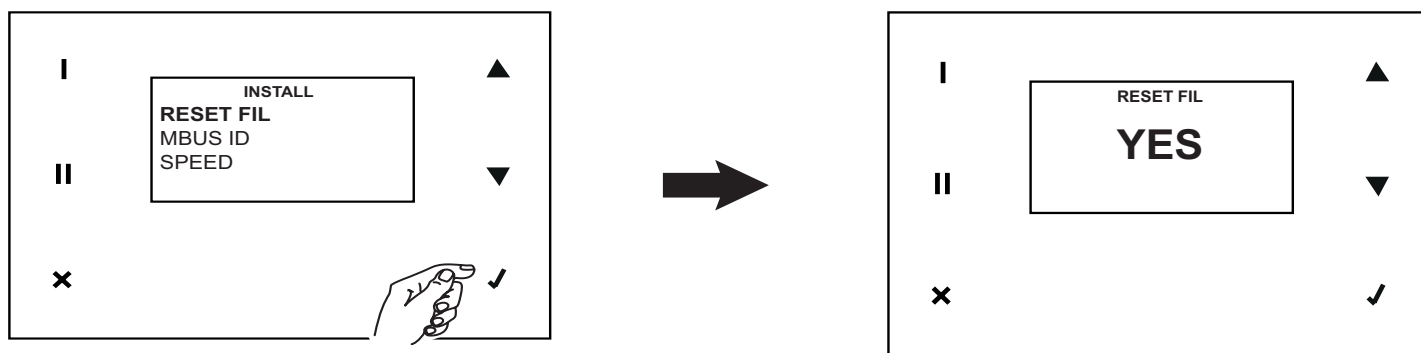
LIFE TIME

É o valor, expresso em meses, de duração dos filtros. O valor padrão é equivalente a 3, mas pode ser alterado para 6 e 12



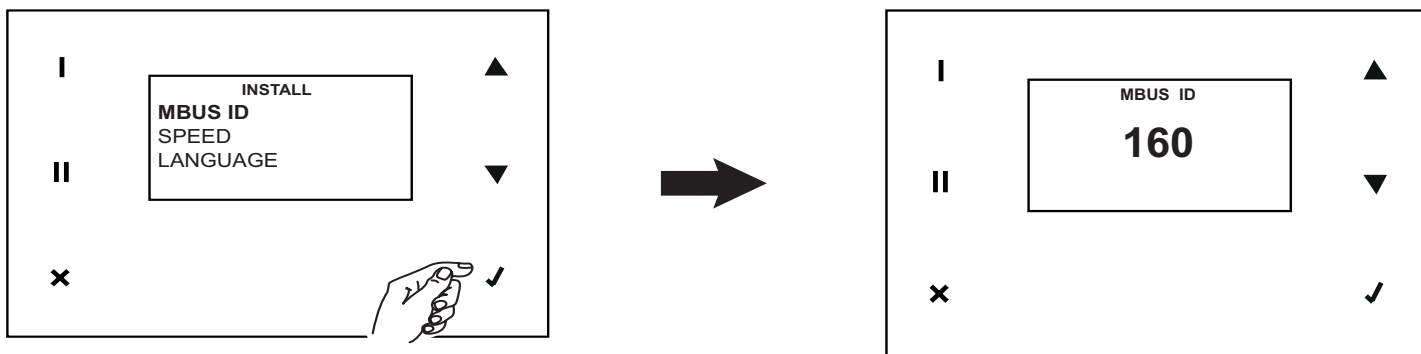
RESET FIL

É a variável para a reinicialização do contador (aviso de filtros sujos). O valor padrão é NÃO. Pode ser alterado para SIM no caso de substituição dos filtros (ou, em todo caso, de acordo com as próprias exigências)



MBUS ID

Na presença de outra interface do utilizador HMI instalada em remoto, é possível configurar um endereço diverso do definido por padrão, que é "160".



SPEED

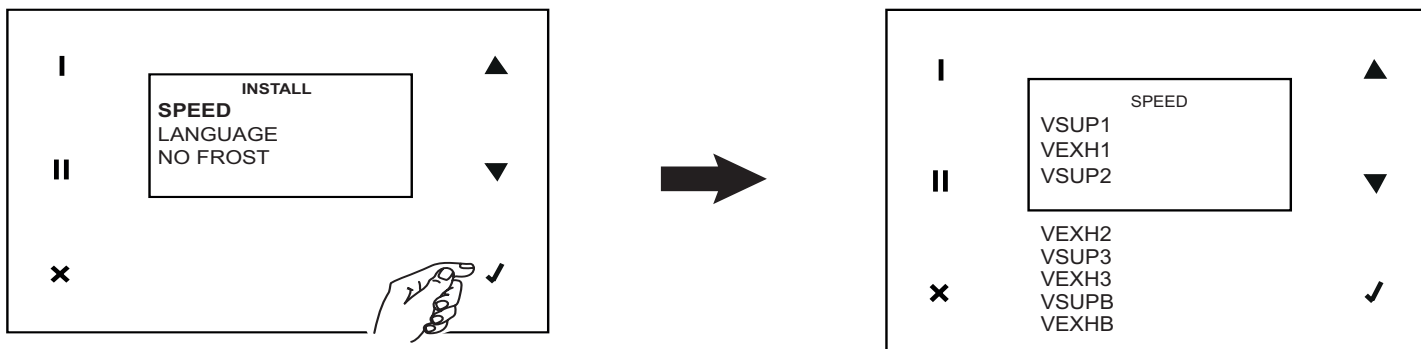
Em função das capacidades máximas da instalação, é possível regular as velocidades dos motores seleccionando: VSUP=Introdução de ar limpo no interior da casa (ver fig.13); VEXH=Expulsão do ar viciado para o exterior (ver fig.10) As configurações padrão são:

VSUP

- VSUP1 35%
- VSUP2 50%
- VSUP3 83%
- VSUPB 100%

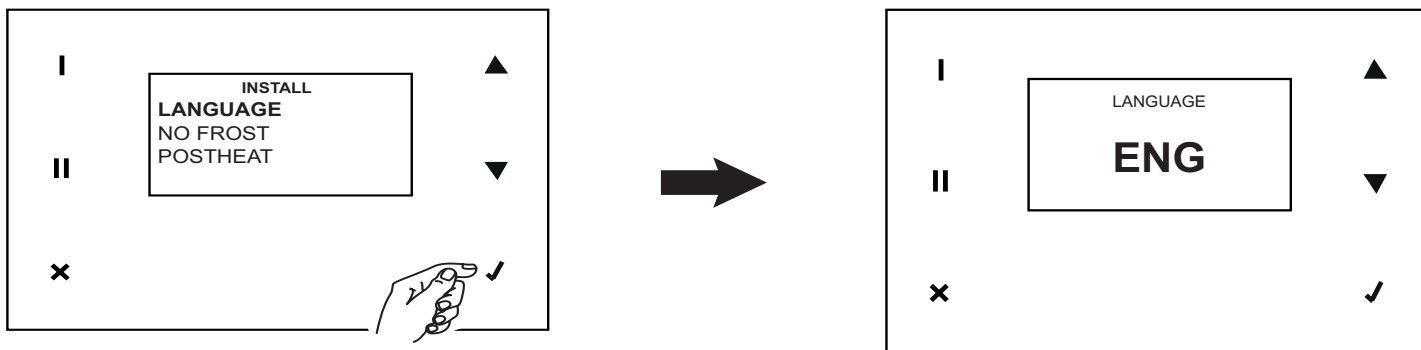
VEXH

- VEXH1 35%
- VEXH2 50%
- VEXH3 83%
- VEXHB 100%



LANGUAGE

Variável que define o idioma de apresentação dos textos no painel. O valor padrão, modificável, é: ENG



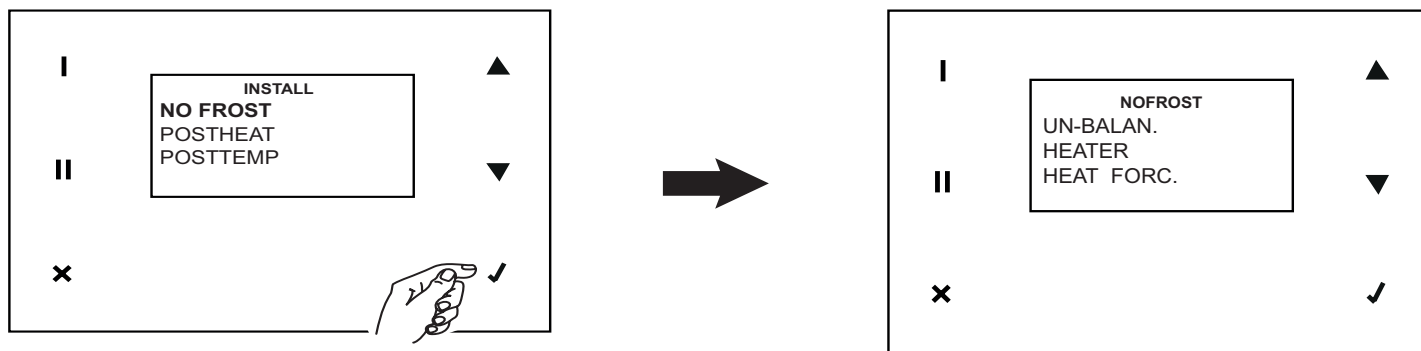
NO FROST

Variável que define as possíveis estratégias para a execução da função NO-FROST. Os valores possíveis são:
 UN-BALAN.: desequilíbrio de fluxo. Nota: esta opção deve ser desativada para que o aparelho esteja em conformidade com o padrão construtivo PASSIVHAUS;
 HEATER: pré-aquecedor. Nota: esta opção deve ser ativada para que o aparelho esteja em conformidade com o padrão construtivo PASSIVHAUS;
 HEAT FORC.: no caso de atuação da estratégia de pré-aquecimento, permite ao instalador controlar o funcionamento do pré-aquecedor acionando o mesmo por 15 segundos.

Possíveis funções “No-Frost”:

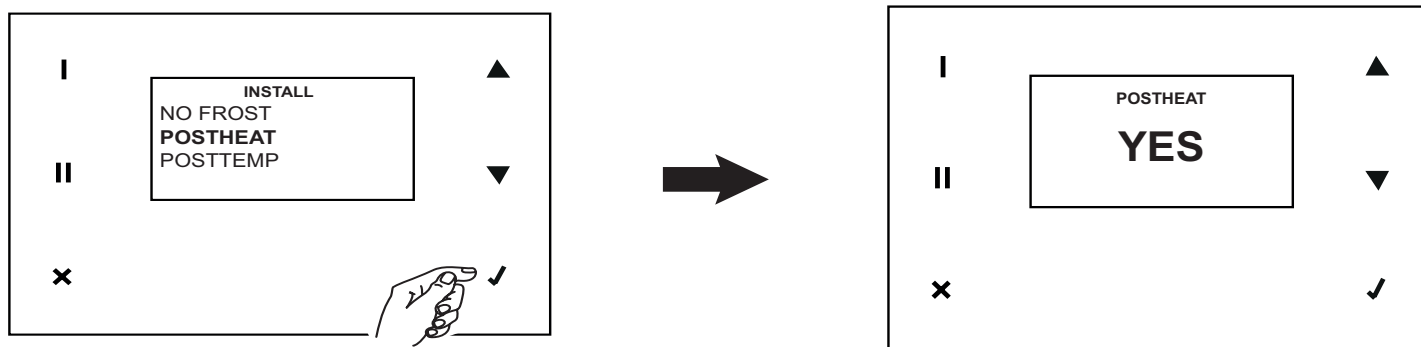
UN-BALAN: Não habilitada / Habilitada

HEATER: Não habilitada / Habilitada



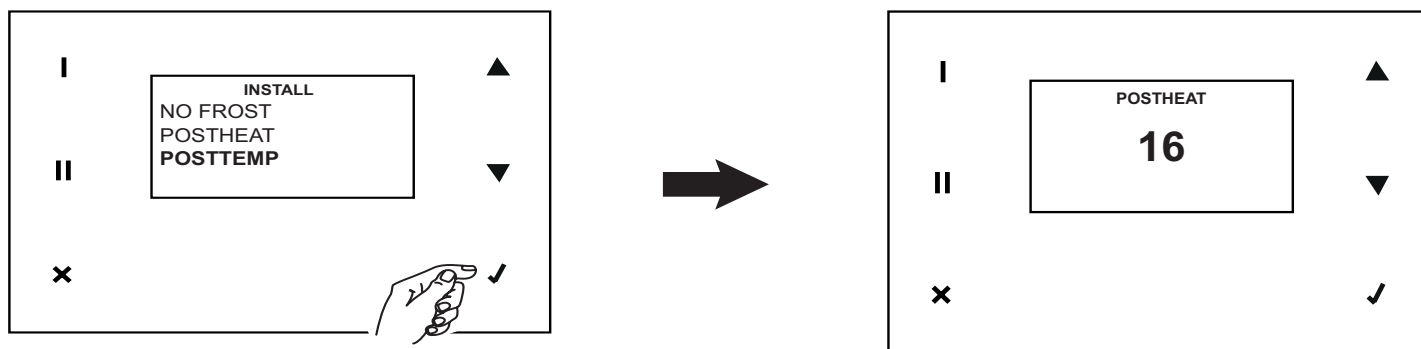
POSTHEAT

Variável que controla a ativação de um pós-aquecedor (se houver). O valor padrão, modificável, é: NÃO



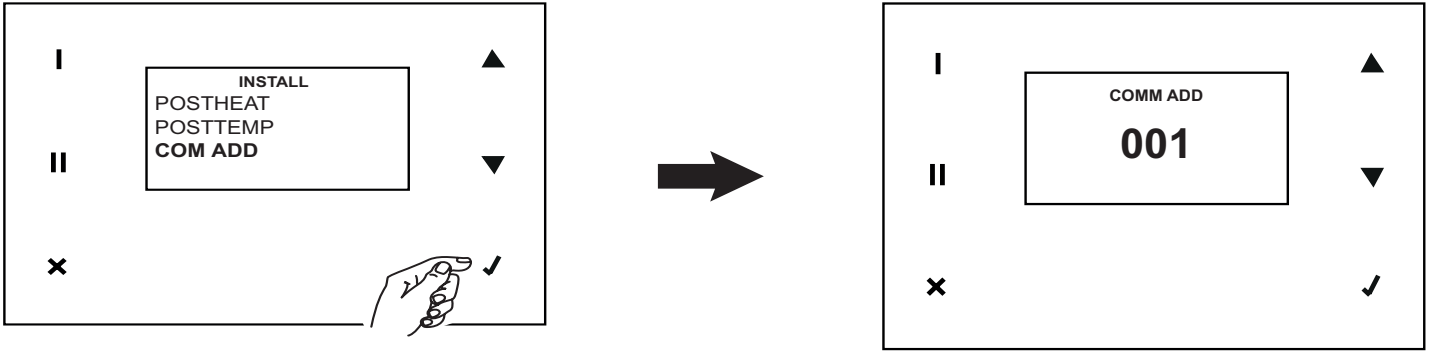
POSTTEMP

Variável que define o valor de temperatura limite, para além da qual é ativado o pós-aquecedor (se houver). O valor padrão, modificável, é: 16 °C.



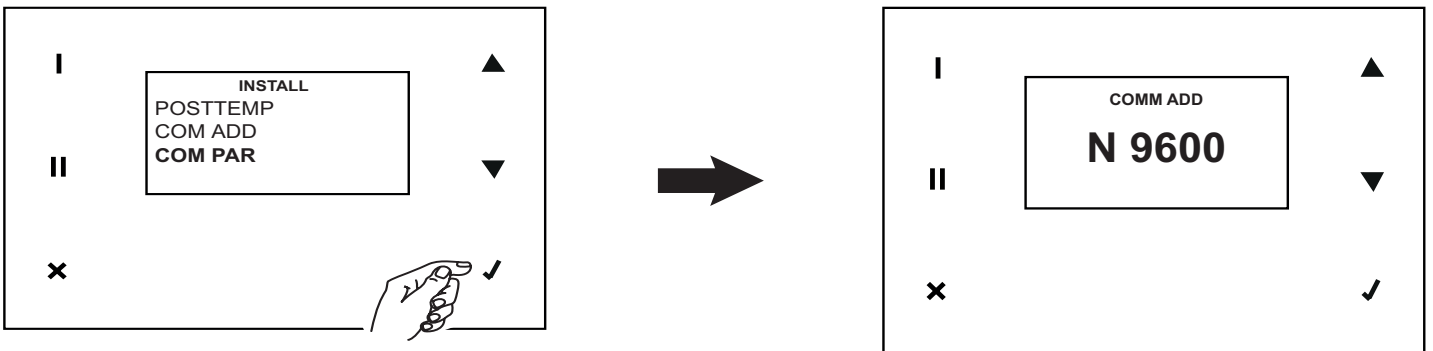
COM ADD

Variável que define o endereço do Modbus escravo. O valor padrão, que pode ser modificado de 001 a 254 é 1



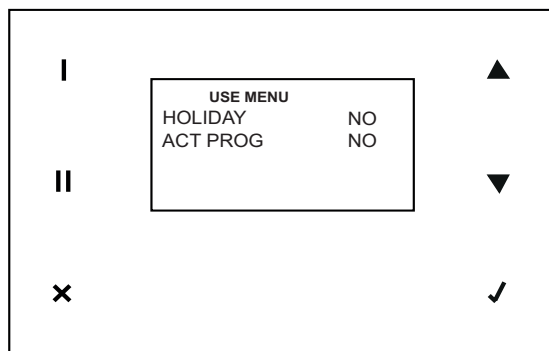
COM PAR

Variável que define a taxa de transferência (Baud Rate) do Modbus escravo. O valor padrão, que pode ser modificado para 19200, é 9600



11.4.2 Funções do utilizador (palavra-chave 013)

O menu do utilizador apresenta as seguintes opções: (para as quais é possível seleccionar “SIM / NÃO”).



HOLIDAY

- SI: los ventiladores funcionan a una velocidad un 30% inferior a la mínima.

ACT PROG

- Habilitar programación semanal

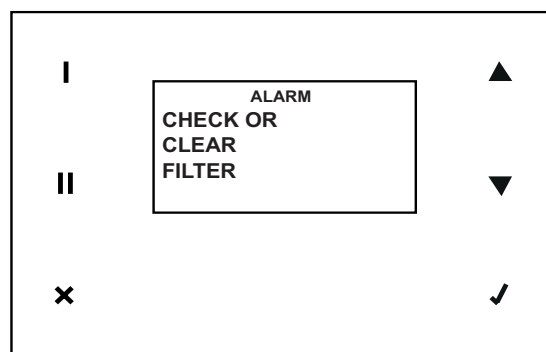
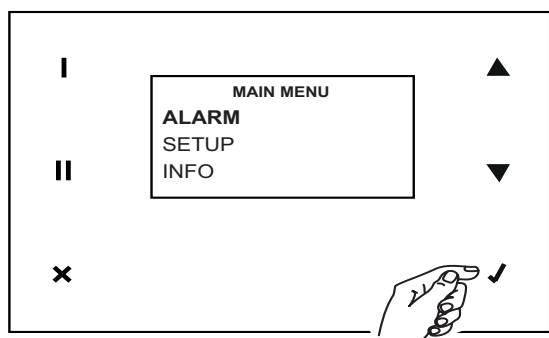
Alarm

Através desta opção é possível gerir todas as possíveis mensagens de alarme. Em caso de alarmes / erros múltiplos, os mesmos deverão ser geridos individualmente a partir do primeiro em ordem cronológica. Nesta específica situação é exibida uma sinalização intermitente “Alarm!” na página inicial, ou ainda são mostradas intermitentemente as mensagens “Alarm!”, “Block!”, “OFF” em caso de erros bloqueantes.

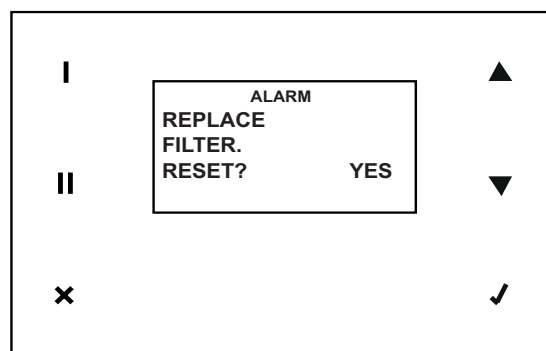
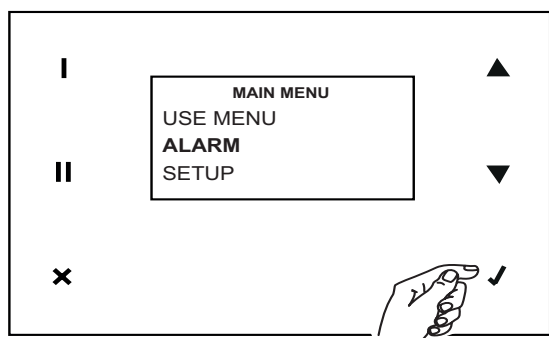
É possível em todos os caso aceder ao menu ALARM a fim de visualizar as ações que devem ser implementadas e redefinir os alarmes. A seguir serão descritas as diferentes situações que geram sinais de alarme.

Filtri

Depois de transcorrido um intervalo de tempo predefinido, é exibido um pré-alarme e é solicitada a execução de uma atividade de inspeção / limpeza dos filtros; se os filtros forem substituídos durante o pré-alarme, o contador deverá ser reinicializado através da específica função presente no menu dedicado ao instalador



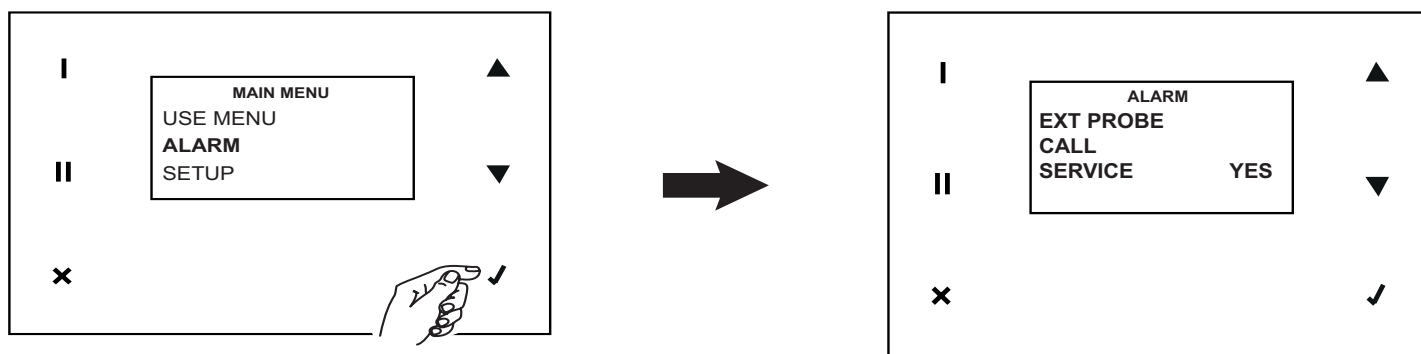
Depois de transcorrido um intervalo de tempo predefinido, é exibida uma mensagem de alarme e é requerida a efetuação da operação de substituição dos filtros. Para substituir os filtros, seguir as indicações fornecidas no parágrafo “Manutenção e Limpeza”; ao término da operação, será possível redefinir o alarme e reinicializar o contador



IMPORTANTE: o contador pode ser reinicializado a qualquer momento por meio da específica função presente no Menu do Instalador

Sonda T ext

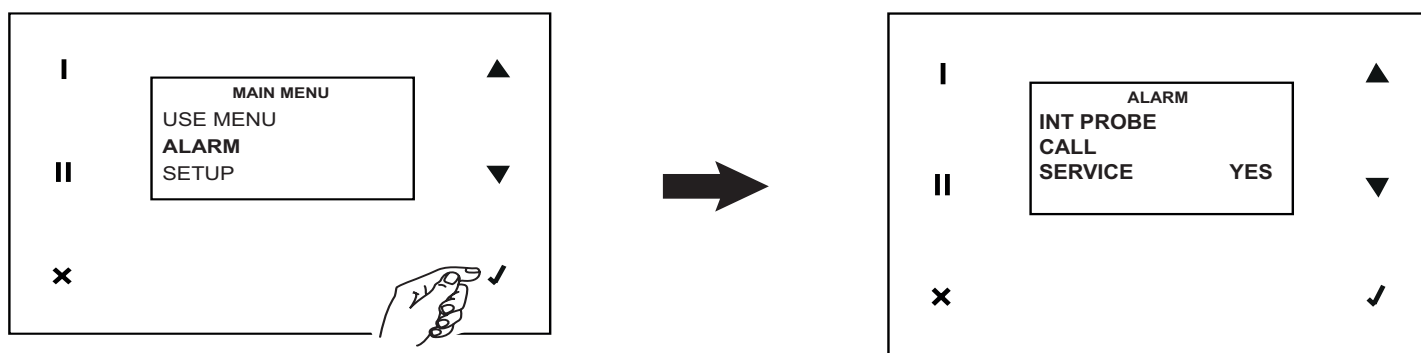
Uma avaria no sensor de temperatura externa gera esta mensagem. Após a resolução do problema (mediante intervenção da Assistência Técnica) é possível redefinir o erro (resposta "YES" em "CALL SERVICE").



IMPORTANTE: O sistema não envia automaticamente uma mensagem para o Serviço de Assistência Técnica.

Sonda T int

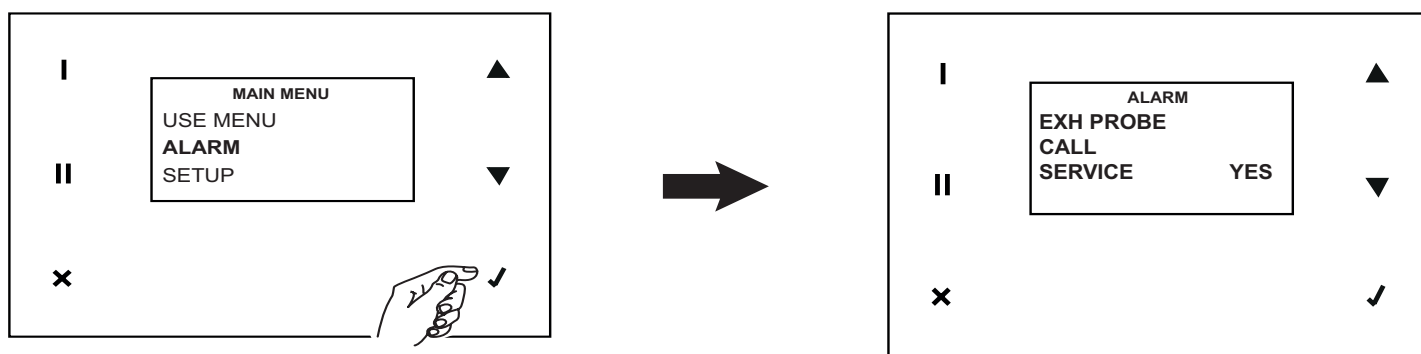
Uma avaria no sensor de temperatura externa gera esta mensagem. Após a resolução do problema (mediante intervenção da Assistência Técnica) é possível redefinir o erro (resposta "YES" em "CALL SERVICE").



IMPORTANTE: O sistema não envia automaticamente uma mensagem para o Serviço de Assistência Técnica.

Sonda T exh

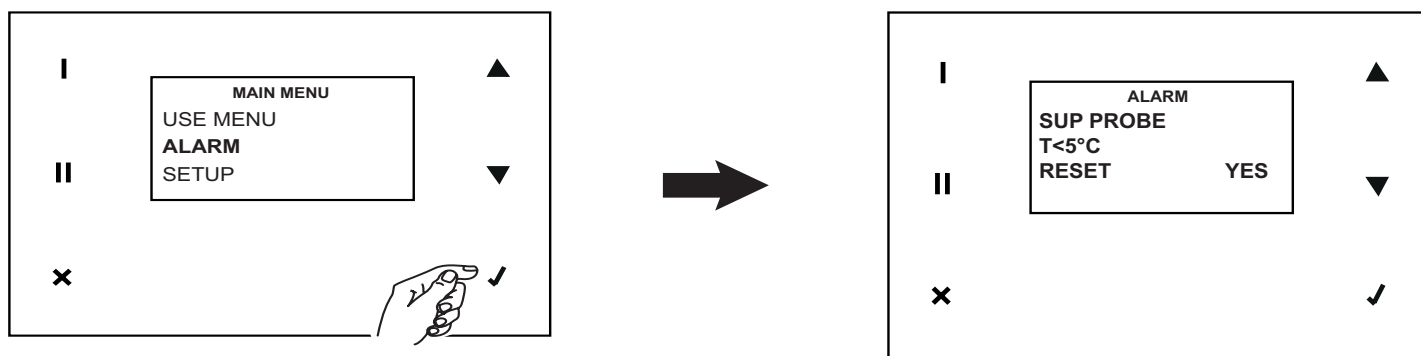
Uma avaria no sensor de temperatura do ar expelido gera esta mensagem. Após a resolução do problema (mediante intervenção da Assistência Técnica) é possível redefinir o erro (resposta "YES" em "CALL SERVICE").



IMPORTANTE: O sistema não envia automaticamente uma mensagem para o Serviço de Assistência Técnica.

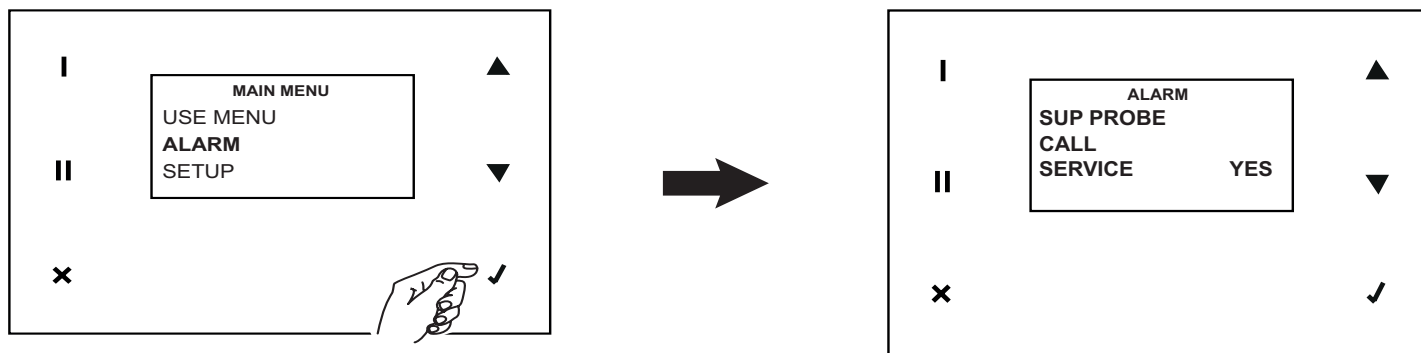
Sonda T sup (T < 5°C)

Se a temperatura (T) medida pelo sensor da temperatura do ar fornecido diminui abaixo de 5 °C, é gerada uma mensagem de erro com conseqüente bloqueio. O sistema permanece inativo até uma eventual rearme manual.



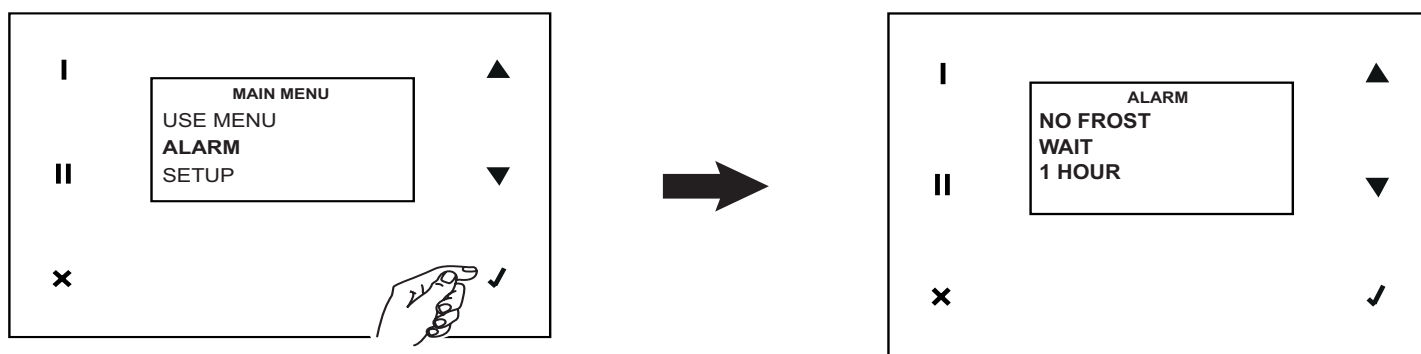
Sonda T sup

Uma avaria no sensor de temperatura externa gera esta mensagem. Após a resolução do problema (mediante intervenção da Assistência Técnica) é possível redefinir o erro (resposta "YES" em "CALL SERVICE").



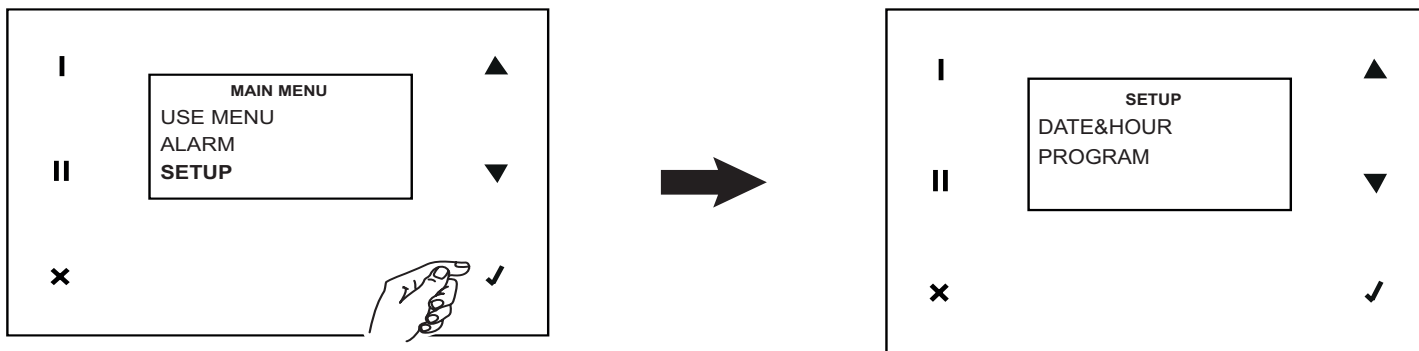
No Frost

O procedimento anticongelante é realizado automaticamente pelo aparelho sempre que necessário. Um sinal de bloqueio será gerado se o procedimento não funcionar corretamente (pré-aquecedor com temperaturas demasiado baixas). O sistema permanecerá inativo por uma hora; depois disso, o aparelho irá zerar automaticamente o erro e o ciclo será reativado e repetido desde o início.



Setup

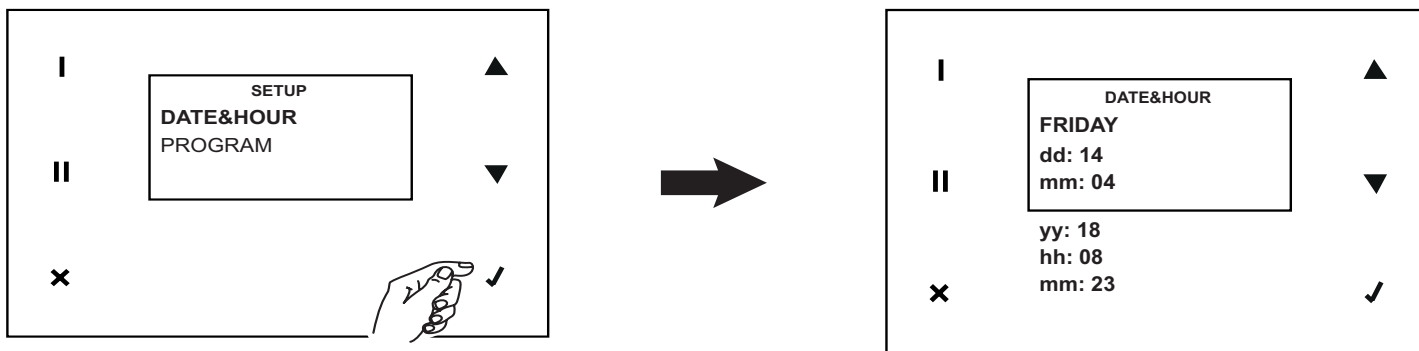
Por meio desta opção tem-se acesso à configuração de Data e Hora e à programação semanal



DATE&HOUR

Efetuar a configuração de Data e Hora da seguinte forma:

1. procurar a variável que deseja modificar utilizando os botões ▲ os ▼ ;
2. selecionar a variável pressionando ✓ ;
3. escolher o valor desejado pressionando ▲ o ▼ ;
4. memorizar o valor escolhido pressionando ✓ ;
5. voltar para o ponto 1 e assim por diante.

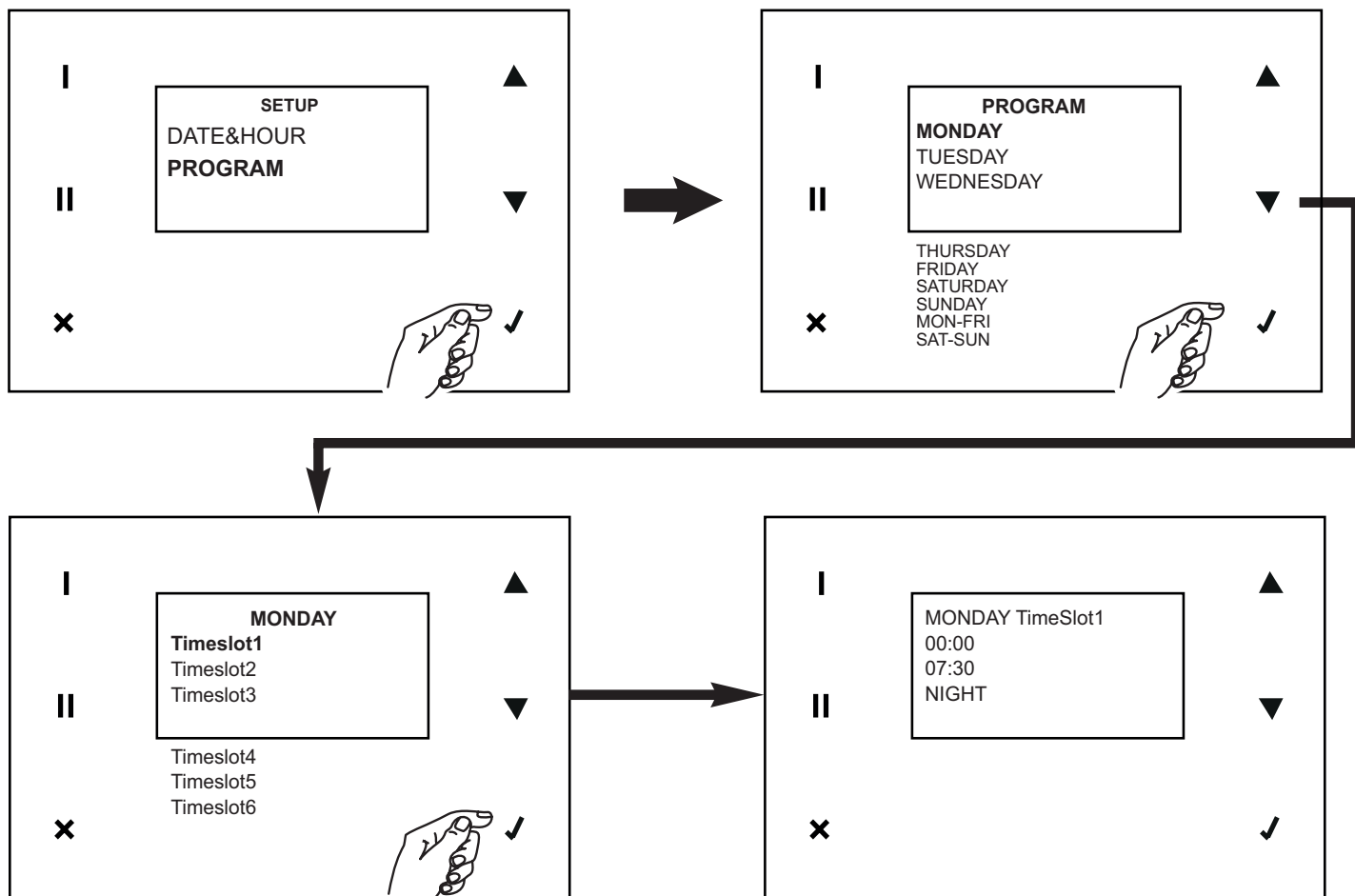


PROGRAM

Por meio desta opção tem-se acesso à configuração da velocidade de funcionamento, em seis faixas horárias (com hora de início e hora de fim), para todos os dias da semana e para dois intervalos predefinidos: segunda-feira - sexta-feira e sábado - domingo.

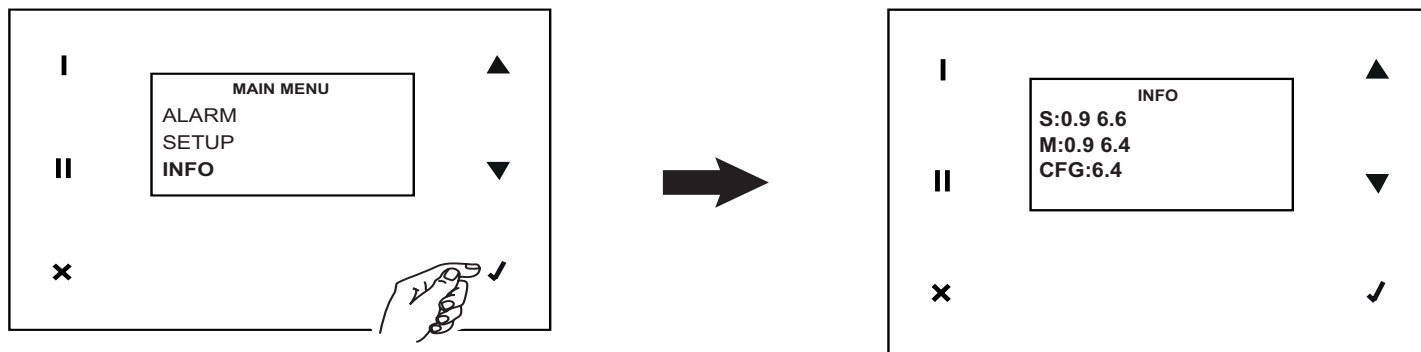
Proceder conforme indicado a seguir para todos os dias e as faixas horárias desejados

NOTA
De qualquer forma, as velocidades podem ser modificadas manualmente também em intervalos especificados: neste caso específico, a escrita "Progr." piscará por 30 minutos e, em seguida, voltará a trabalhar na velocidade predefinida na programação horária; caso outra função que modifica a velocidade intervenha durante este período, a contagem de 30 minutos é reiniciada.



NOTA
As faixas horárias SEG/SEX ou SÁB/DOM sobrepõem as dos dias individuais. Durante a configuração, alterar primeiramente as faixas horárias genéricas e, em seguida, definir as diárias. Quaisquer alterações nas faixas horárias envolvendo os intervalos SEG/SEX e SÁB/DOM substituirão as configurações diárias individuais.

Info
Através desta opção é possível visualizar as seguintes informações sobre o sistema: interface HMI, firmware de placa, ficheiro de configuração.



Manutenção e limpeza

11.5 Filtri

Tempos aconselhados para a manutenção: em geral, o nível de poluição do ar varia em função da área geográfica de instalação; portanto, a vida útil dos filtros também é variável. Tendo em consideração estas informações, os alarmes relativos à manutenção dos filtros são os seguintes (ver também o parágrafo “Utilização”):

- pré-alarme: ativa o aviso de inspeção e limpeza dos filtros
- alarme: ativa o aviso de filtros desgastados / saturados

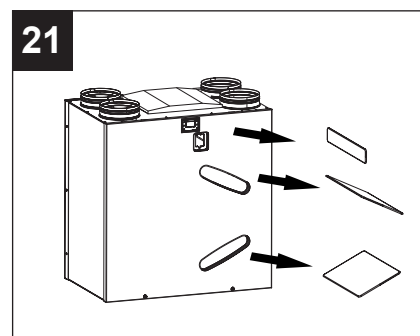
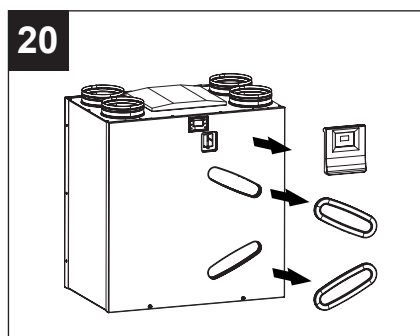
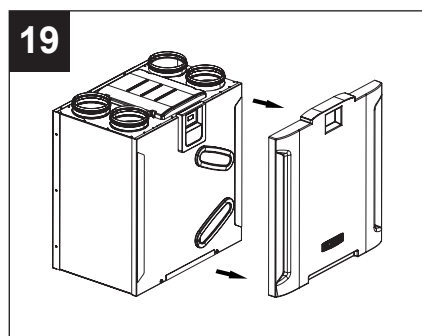
A redefinição do erro envolvendo os filtros provoca também a reinicialização do contador.

NOTA Deixar de limpar ou substituir os filtros pode afetar seriamente a eficiência do sistema, causando:

- um aumento dos níveis de perda de carga no circuito de ar e redução do fluxo de ar;
- uma consequente diminuição do desempenho da máquina e do conforto ambiente. Para ter acesso aos filtros seguir as instruções abaixo:

Para acessar os filtros, siga as instruções abaixo:

- desconectar o aparelho da rede elétrica;
- remover o painel; (fig.19)
- extrair os filtros do aparelho; (fig. 20, 21)



- limpar os filtros com um aspirador de pó; é preferível substituir os filtros após algumas limpezas e, em todo caso, pelo menos 1 vez por ano;
- remontar os filtros.

Em caso de inatividade prolongada do aparelho, é aconselhável remover os filtros para prevenir o risco de danos que podem ser provocados por uma eventual formação de condensação.

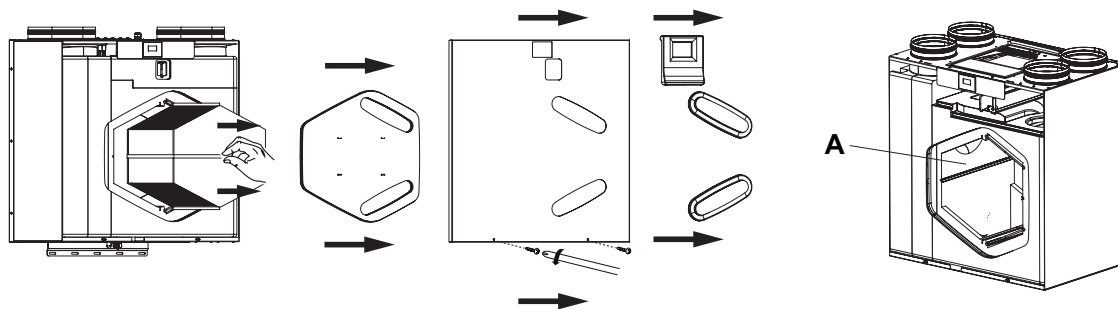
11.6 Permutador de calor

O controle e eventual limpeza do trocador devem ser realizados por pessoal profissionalmente qualificado, preferencialmente a cada 3 anos. Para a limpeza, use um aspirador de pó; para os modelos H, o trocador de entalpia pode ser limpo com água morna, não em alta pressão, e detergente; enxágüe bem após a lavagem.

Para ter acesso ao permutador de calor seguir as instruções abaixo:

- desconectar o aparelho da rede elétrica;
- extrair o permutador de calor (fig. 22)
- limpar o permutador com um aspirador de pó;
- remontar o permutador; durante esta operação prestar atenção no correto posicionamento das juntas de vedação (fig.22 - A);

22



11.7 Limpeza externa

Efetuar as operações de limpeza das partes externas do aparelho respeitando as seguintes regras básicas:

- desconectar o aparelho da rede elétrica;
- utilizar somente um pano macio ligeiramente humedecido;
- não utilizar produtos abrasivos e / ou corrosivos;
- não utilizar um pano áspero e / ou demasiado embebido em água: a água pode penetrar nas partes internas do aparelho e causar graves danos.

12 Disposição

Este produto está em conformidade com a Diretiva 2012/19/UE relativa à gestão de resíduos de equipamentos elétricos e eletrónicos (REEE).

O símbolo do contentor de lixo riscado está a indicar que o produto, ao fim da sua vida útil, deverá ser tratado separadamente dos resíduos domésticos e levado a um centro de recolha diferenciada de equipamentos elétricos e eletrónicos. Isto prevenirá efeitos negativos para o ambiente e a saúde, favorecendo o correto tratamento, eliminação e reciclagem dos materiais que compõem o produto.

Entre em contacto com os órgãos municipais para identificar estes tipos de estruturas. Alternativamente, o produto a eliminar poderá ser devolvido ao distribuidor/revendedor no momento da compra de um aparelho equivalente.



Tartalom

1	Általános Információk	153
1.1	A kézikönyvben használt szimbólumok leírása	153
1.1.1	Kötelezettség	153
1.1.2	Tilalom	153
1.1.3	Veszély	153
1.2	A kézikönyv célja	153
2	termékleírás	154
3	Szerkezet és felszerelés	154
4	A használat megfelelősége	155
5	Biztonság/Figyelmeztetés	155
6	Általános figyelmeztetések a telepítő számára	156
7	Telepítés	157
7.1	Szerelés	157
7.2	A kondenzvíz ürítőcső csatlakozása	157
7.3	Csőcsatlakozás	158
7.4	Elhasznált levegő kívülre küldése	158
7.5	Kívülről friss levegő beszívás	158
7.6	Elhasznált levegő beszívás a házból	158
7.7	Friss levegő befújás a házba	158
8	A rendszer m ködési kapcsolási rajza	159
9	Elektromos csatlakozások	160
10	Működés	161
10.1	Motorok	161
10.2	Szűrők	161
10.3	Bypass	161
10.4	Automatikus kiolvasztás	161
10.5	USB aljzat	161
10.6	Holiday	162
10.7	Szellőzés utáni” működés	162
10.8	„Programozás”	162
11	Felhasználás	163
11.1	Általánosság tudnivalók	163
11.2	Az érinthető terület ikonok/gombok jelentése:	163
11.3	VEZÉRLŐPANEL FUNKCIÓK	164
11.4	Fő menü	165
11.4.1	Telepítő funkciók (jelszó 023)	165
11.4.2	Felhasználó funkciók (jelszó 013)	170
12	Karbantartás és tisztítás	175
12.1	Szűrők	175
12.2	Hőcserélő	175
12.3	Külső tisztítás	176
13	Ártalmatlanítás	176

A termék használata előtt figyelmesen olvassa el az ebben a füzetben található utasításokat. VORTICE nem tehető felelőssé az alábbiakban felsorolt jelzések figyelmen kívül hagyása miatt személyi vagy tárgyi károkért, amelyek betartása biztosítja a készülék élettartamát, elektromos és mechanikai megbízhatóságát. Mindig őrizze meg ezt a használati útmutatót.

1 Általános Információk

1.1 A kézikönyvben használt szimbólumok leírása

1.1.1 Kötelezettség



ÁLTALÁNOS KÖTELEZETTSÉG



AZ UTASÍTÁSOK ELOLVASÁSÁNAK KÖTELEZETTSÉGE



AZ ÁRAM KIKAPCSOLÁSÁNAK KÖTELEZETTSÉGE



VEGYE FEL A KAPCSOLATOT A SZAKKÉPZETT SZEMÉLYZETTEL

1.1.2 Tiltalom



ÁLTALÁNOS TILALOM

1.1.3 Veszély



ÁLTALÁNOS VESZÉLY

1.2 A kézikönyv célja

Ez a kézikönyv a készülék helyes használatára és karbantartására vonatkozó információkat tartalmaz.



KÖTELEZETTSÉG

A termék üzembe helyezése és használata előtt figyelmesen olvassa el az ebben a füzetben található utasításokat.

VORTICE S.p.A. nem tehető felelőssé az olyan személyi vagy tárgyi károkért, amelyek az alábbiakban felsorolt utasítások be nem tartásából erednek, amelyek betartása biztosítja a készülék élettartamát, elektromos és mechanikai megbízhatóságát. Ezért mindig őrizze meg ezt a kézikönyvet. Ne módosítsa vagy törölje a kézikönyv egyes részeit vagy azok tartalmát.

2 termékleírás

A Vort HR 450 Avel D (az alábbiakban „a berendezés”) háztartási használatra készült hővisszanyerő, amely nagy hatékonyságú hőcserélő, alacsony fogyasztással és kis méretekkel. A berendezést fejlett elektromos vezérlőrendszer ellenőrzi, kefe mentes EC motorral működtetett motoros ventilátorral.

Az egység hőcserélővel rendelkezik (a H modellekben entalpia típusú), amely hatékony hőcserét biztosít. A berendezésen automatikus elkerülő és beépített fagyvédelem működik.

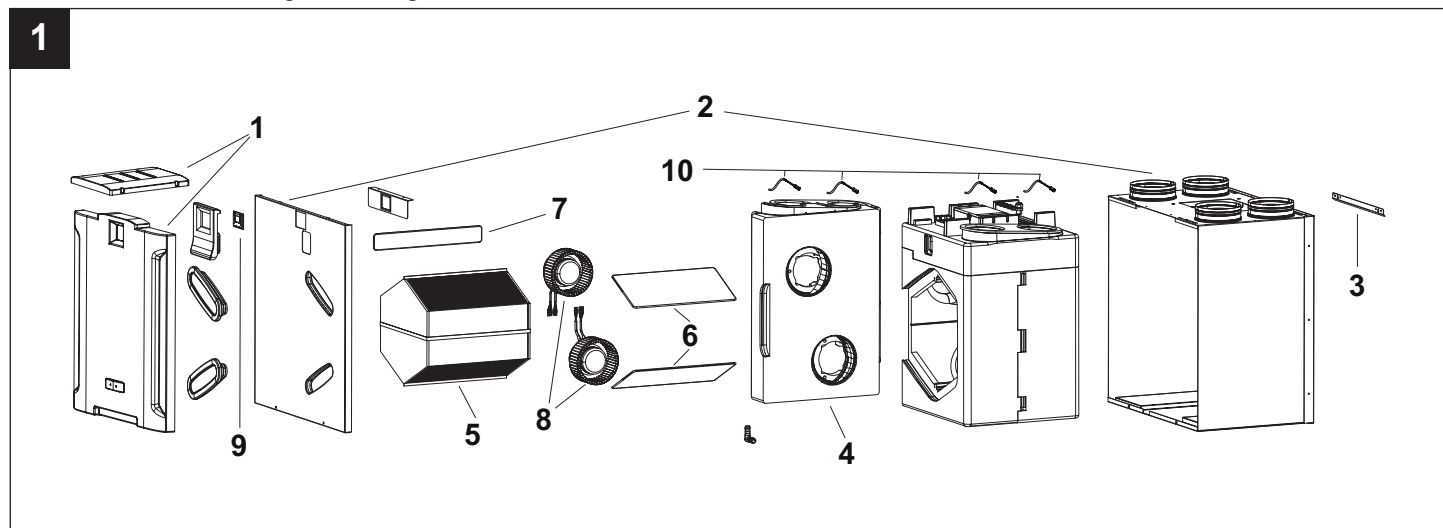
(A különböző funkciók részletesebb leírásához lásd a „Működés” és „Használat” bekezdést).

A berendezés telepítése és/vagy használata előtt gondosan olvassa el az utasításokat tartalmazó kézikönyvet, különösen a „Biztonság” bekezdést.

3 Szerkezet és felszerelés

A berendezés főbb részei az alábbiak szerint foglalhatók össze (ábra.1):

- ABS panel (1)
- külső burkolat és frontális fedél (2), fényezett acéllemezből; a burkolatban vannak a beszívó/előremenő tömlőcsatlakozáshoz szükséges berendezések és az elektromos csatlakozások doboza; a burkolat ezen kívül a belső alkatrészek szigetelését és a hőcserélőt is tartalmazza;
- rögzítőcsín (3): két felső, amelyet a falra lehet szerelni, és egy alsó: ezzel lehet a falra szerelni;
- PP (expandált polipropilén) belső szállítószalagok (4), amelyek a levegőáramlás elosztását hozzák létre, maximalizálva a hőszigetelést és minimalizálva a veszteségeket;
- hőcserélő (5), műanyag gyantából, ellenáram típusú, amelynek különleges felépítése kiváló hatékonyságú hőcserét biztosít; A H modellek entalpiacserélővel vannak felszerelve, amely a levegőben lévő páratartalmat is képes továbbítani.
- G4 visszatartású szűrők (6); G4 visszatartású szűrő (7) (bypass);
- kefe mentes motor (8), amely centrifugás forgórészhez csatlakozik;
- LCD kijelzős felhasználói interfész (9);
- 4 db. hőmérsékletérzékelő (10);
 - belső levegő;
 - külső levegő;
 - kitölt levegő;
 - előremenő levegő;
- szűrőcserére emlékeztető időzítő;
- kimenet az előmelegítő esetleges csatlakozásához (Nofrost működés);
- kimenet a késői melegítő esetleges csatlakozásához.



4 A használat megfelelősége

- Ezt a készüléket 8 évnél fiatalabb gyermekek, valamint csökkent fizikai, érzékszervi vagy szellemi képességekkel rendelkező, tapasztalattal és tudással nem rendelkező személyek használhatják, feltéve, hogy felügyelet alatt állnak, vagy miután megkapták a használati utasítást. készüléket, és megérti a benne rejlő veszélyeket. Gyermekek nem játszhatnak a készülékkel. A felhasználó által végzett tisztítást és karbantartást gyermekek nem végezhetik felügyelet nélkül.
- Ezeket a készülékeket háztartási vagy kereskedelmi környezetben történő használatra tervezték.
- A berendezés felszerelését felkészült szakember kell, hogy végezze.
- Az elektromos berendezés, amelyhez a termék csatlakozik, feleljen meg az érvényben lévő szabványoknak.
- A telepítéshez szükséges egy omnipoláris kapcsoló, amely érintkezőinek nyitási távolsága legyen legalább 3 mm, hogy III. kategóriás túlfeszültségi állapotban a teljes leválasztást lehetővé tegye.
- Az egyfázisú (M) kábelhez előkészített motorokkal felszerelt termékeknek MINDIG egyfázisú csatlakozásra van szükségük 220-240 V feszültséggel (vagy 230 V, ahol ez van előírva). Minden módosítás a termék helytelen használatát jelenti és érvényteleníti a garanciát.
- Nem szükséges külön beállítást végeznie, mivel a készülékek névleges frekvencián működnek előzetes beállítás nélkül.

5 Biztonság/Figyelmeztetés



KÖTELEZETTSÉG

- Miután kivette a terméket a csomagolásából, ellenőrizze az épségét: ha elbizonytalanodik, akkor keresse fel a szakképzett személyzet segítségét vagy forduljon a VORTICE kijelölt Műszaki közelében.
- Tegye vissza a készüléket gyermekektől vagy fogyatékkal élő személyektől távoli helyre, az elektromos táphálózatról leválasztás után, ha nem használja tovább.



KÖTELEZETTSÉG

- Hibás működés és/vagy a berendezés üzemzavara esetén keresse fel azonnal a VORTICE Műszaki Ügyfélszolgálati Központját és kérje az esetleges javítást eredeti VORTICE alkatrészekkel.
- Csak akkor csatlakoztassa a berendezés a tápellátó hálózatot / elektromos aljzathoz, ha a berendezés/ csatlakozóaljzat teljesítménye megfelel a maximális teljesítményének. Ellenkező esetben keressen fel szakképzett személyzetet.
- Az elektromos csatlakozásoknak meg kell felelniük az "The Building Regulation" és az Egyesült Királyságban érvényes BS7671 IET-szabályzat összes aktuális változatának (vagy más országok ezzel egyenértékű előírásainak).



KÖTELEZETTSÉG

Az elektromos hálózati adatok feleljenek meg az táblán olvashatóakkal



TILALOM

- Ne használja a készüléket ebben a kézikönyvben leírt funkciótól eltérő működésre.
- Ne módosíthatja a gépet semmilyen módon.



VESZÉLY

- Bármilyen elektromos készülék használata alapvetően fontos szabályok betartását igényli, többek között:
 - ne érintse meg nedves vagy nedves kézzel;
 - ne érintse meg meztláb;
 - ne engedje, hogy felügyelet nélkül gyermekek vagy fogyatékkal élők használják.
- A hőmegszakító berendezés véletlen elindításának elkerülése érdekében ezt a berendezést külső - vagy időzített - működtető berendezés látja el, de csatlakozhat olyan körhöz is, amely rendszeresen kapcsolódik és leválasztódik a tápellátásról.
- Ha a tápvezeték megsérül, akkor azonnal cseréltesse ki VORTICE Kijelölt Ügyfélszolgálati Központjában bármilyen kockázat megelőzése érdekében.

**KÖTELEZETTSÉG**

Ha a termék leesik vagy erős ütés éri, akkor azonnal ellenőriztesse a VORTICE egyik kijelölt Műszaki ügyfélszolgálati Központjában.

6 Általános figyelmeztetések a telepítő számára

**KÖTELEZETTSÉG**

A hivatalos dokumentum, amelyre hivatkozni kell: "The Building Regulations: Approved Document F: Volume 1 applies to dwellings"

**VESZÉLY**

- Kapcsolja ki a berendezés főkapcsolóját, amikor: működési rendellenességet észlel; úgy dönt, hogy külső karbantartást végez; úgy dönt, hogy nem rövidebb vagy hosszabb ideig nem használja a berendezést.
- A berendezést úgy szerelje fel, hogy az biztosítsa a normális feltételek melletti működést, senki ne kerülhessen a mozgásban vagy feszültség alatt álló részek közelébe.
- A berendezést közvetlenül kívülről üritse, egyetlen kijelölt csatornába.
- A berendezést fürdőszobamelegítő, kazán, stb. bekapcsolására nem használhatja, sem pedig ilyen berendezések melegvizes csatornáinak üritésére.
- Max. működési hőmérséklet: 45°C

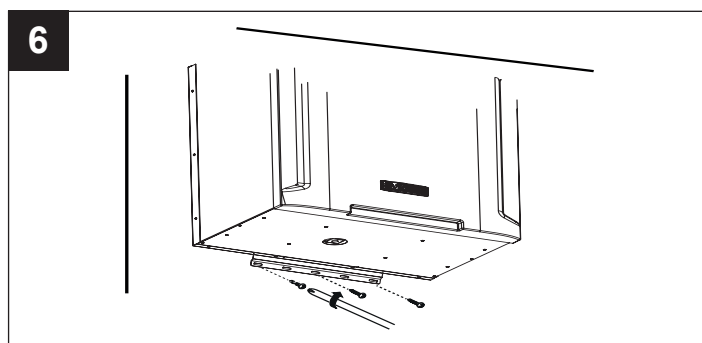
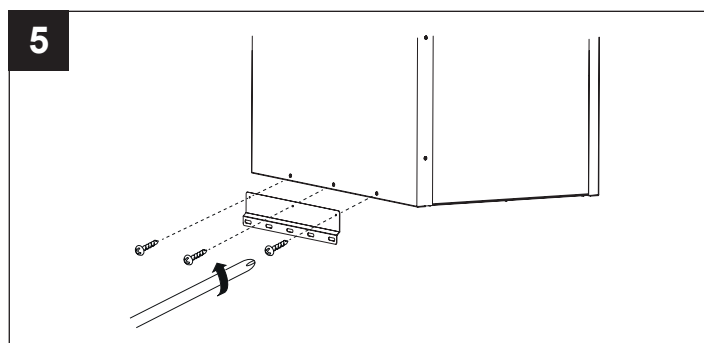
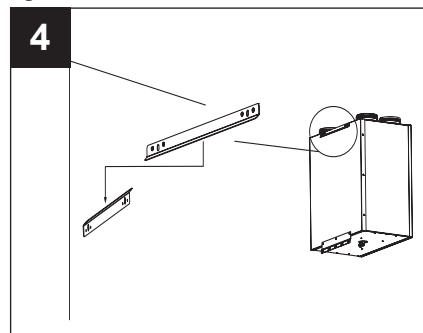
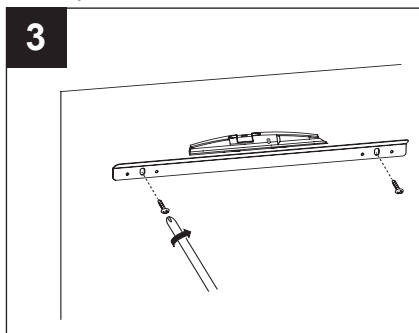
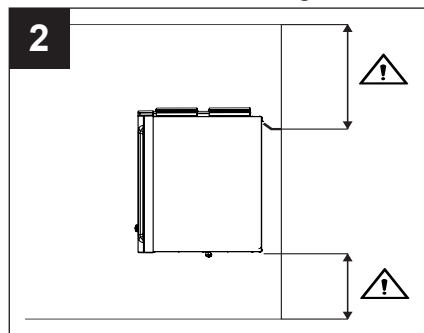
7 Telepítés

7.1 Szerelés

A berendezésen három sín van a falra szereléshez. A két felső sín egyike a berendezésre van szerelve (fig. 2 ÷ 6).

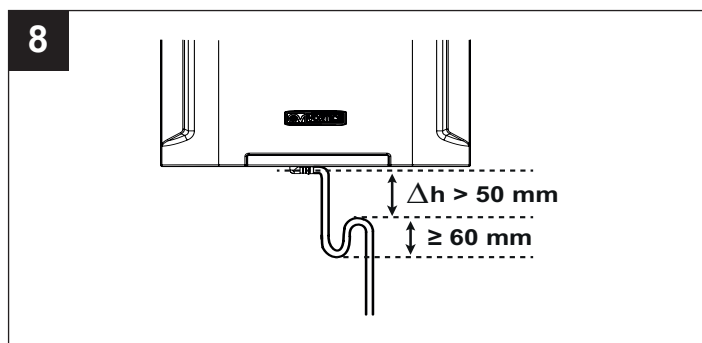
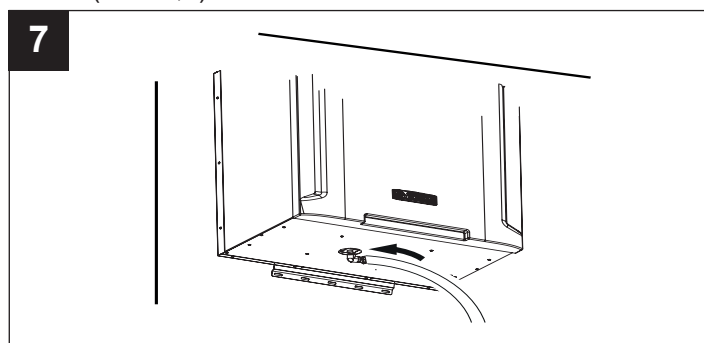
Ha a terméket a falhoz kell rögzíteni, feltétlenül használja a mellékelt két tartókonzolt és csavart.

FIGYELEM: A tartókonzolok rögzítése előtt ügyeljen arra, hogy tartsa a szellőzőcsövek és a kondenzvíz elvezetés csatlakozásának távolságát a mennyezettől és a padlótól, amint az az 1. ábrán láthatófig. 2.



7.2 A kondenzvíz ürítőcső csatlakozása

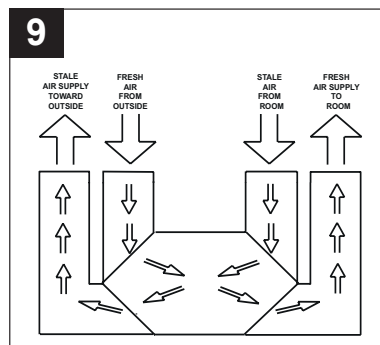
A berendezés alján lévő csatlakozási pont; a kondenzürítőt úgy hozza létre, hogy a csomagban lévő rugalmas tömlőt csatlakoztassa a kondenzürítő csövéhez. A levegőbuborék-képződés megakadályozásához hozzon létre egy szifont egy csővel (ábra 7,8).



7.3 Csőcsatlakozás

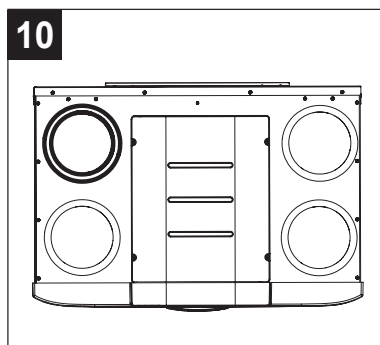
A berendezés csöveinek névleges átmérője 160 mm. A berendezés szájain lehetnek merev vagy rugalmas csövek is. Minden egyes csatlakozást egy ábra követ, amely bemutatja az eredet és a vonatkozó levegőáramlat esetleges irányait is. (fig.9).

FIGYELEM: A "passivhaus" megfelelő rendszereknél mind a négy aljzatba be kell szerelni a hangtompítót.



7.4 Elhasznált levegő kívülre küldése

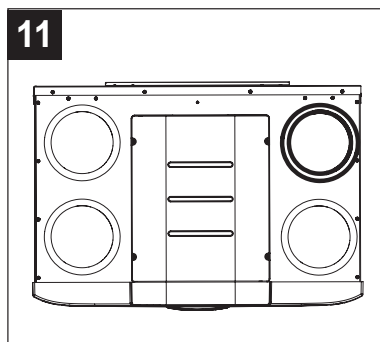
Ezt a szájat az elhasznált levegő ürítésére használják, amelyet a hőcserélőben már kezelték. Azt a csatornát, amelyet az ürítőhöz csatlakoztat, hőszigetelni kell (a kondenzvíz képződés elkerüléséhez a belső és külső részeken) és az esetleges vibrációk csökkentésére szolgáló készülékek is szükségesek. Ha tetőn át ürít, akkor használjon a kondenzvíz-képződés és esővíz belépés ellen megfelelő berendezést. (ábra 10).



7.5 Kívülről friss levegő beszívás

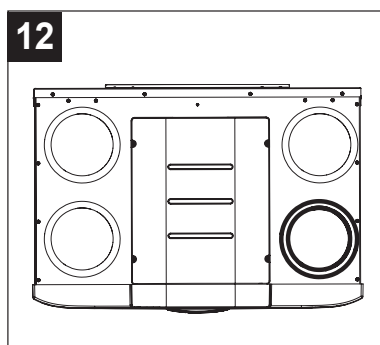
Ezt a szájat a külső friss levegő beérkezéséhez használják; a vonatkozó csatornát hőszigetelni

kell és az esetleges vibrációk csökkentését szolgáló készülékre is szükség van. Ha tetőn át szív be levegőt, akkor használjon a kondenzvízképződés és esővíz belépés ellen megfelelő berendezést. (ábra 11)



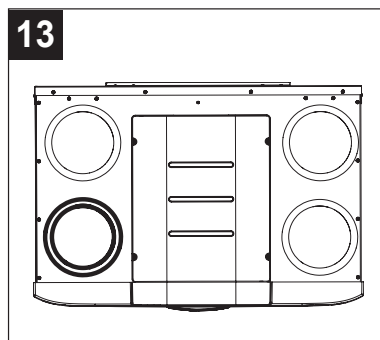
7.6 Elhasznált levegő beszívás a házból

Ezen a szájon a házból kiszívott elhasznált levegőt engedik ki. A csatornát hőszigetelni kell. (ábra 12)

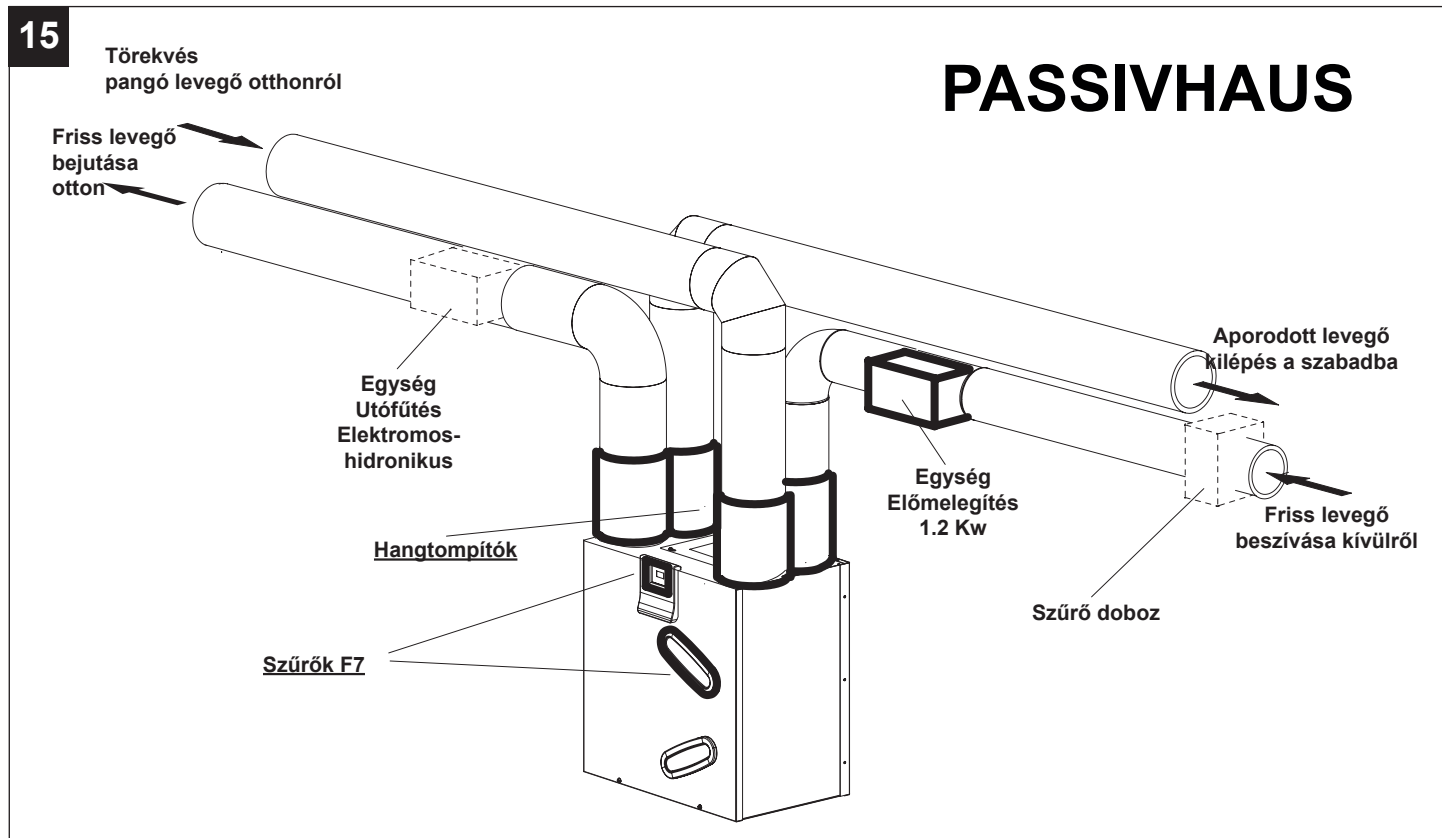
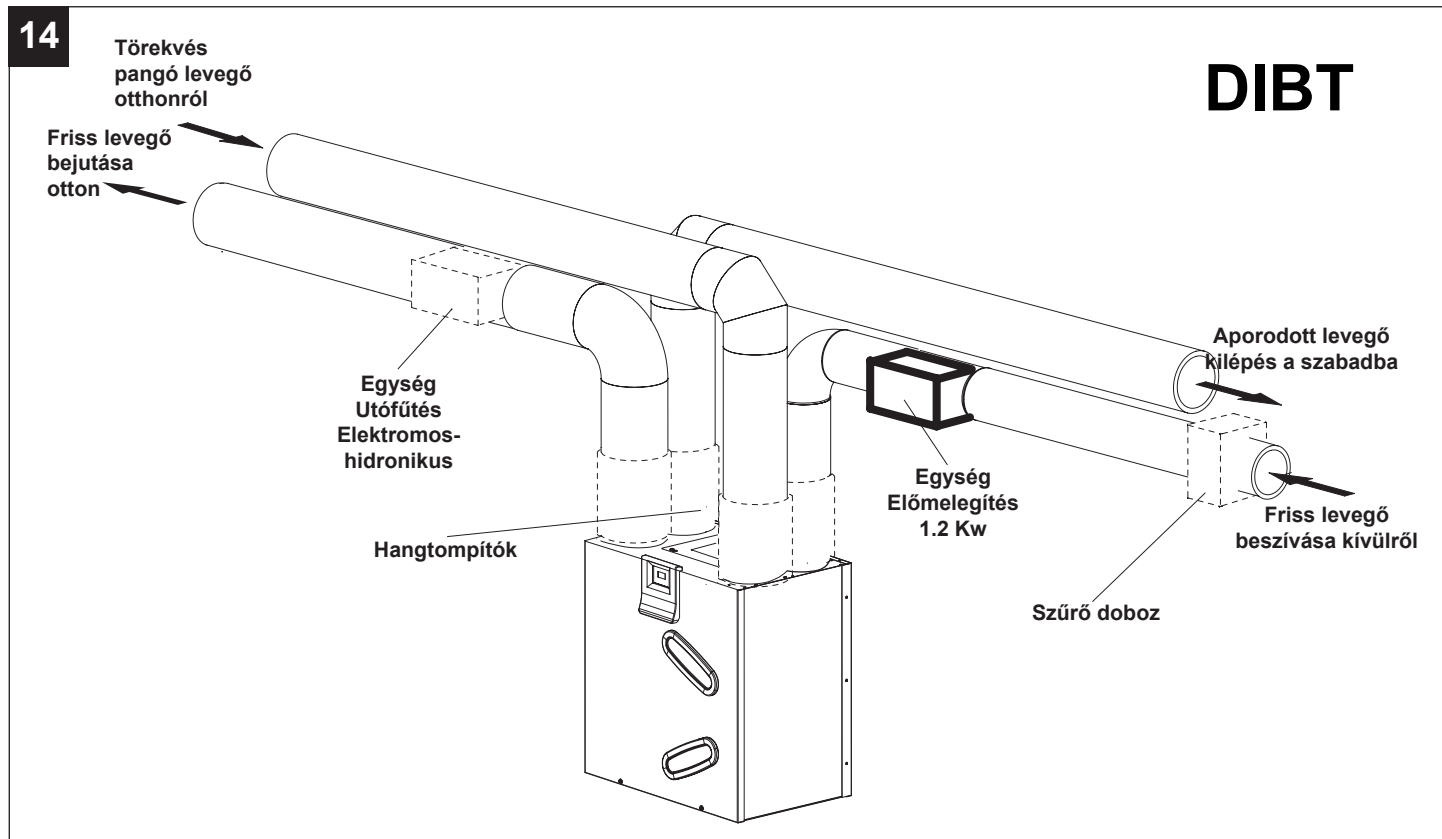


7.7 Friss levegő befújás a házba

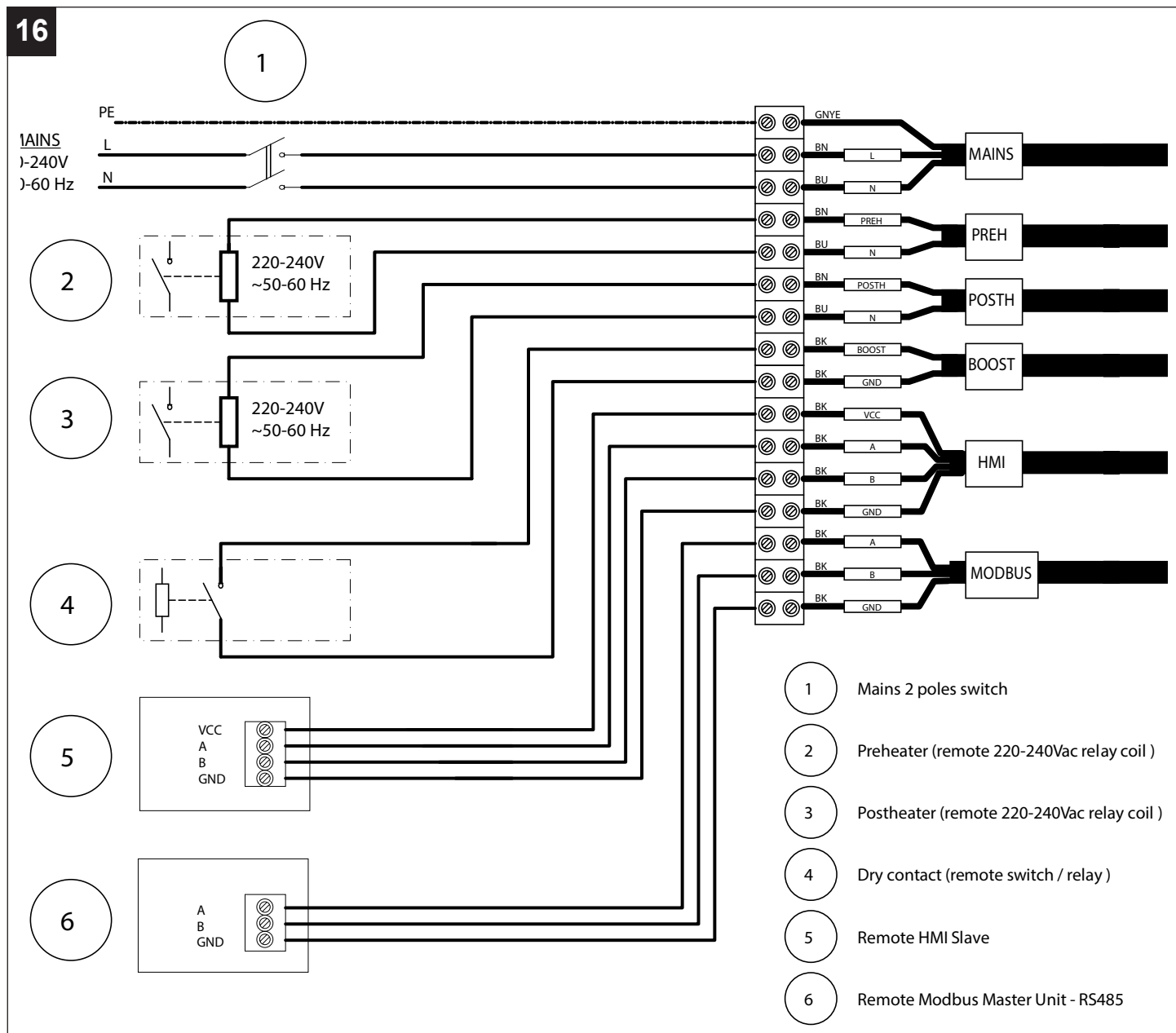
Ezt a szájat arra használják, hogy a külső friss levegőt a házba tereljék, amelyet előzőleg a hőcserélőben kezelték (fig. 13).



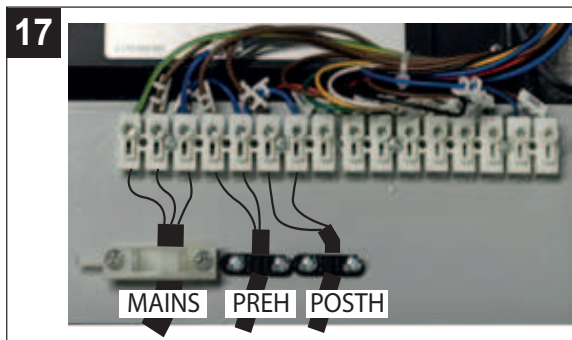
8 A rendszer m ködési kapcsolási rajza



9 Elektromos csatlakozások



- A tápkábelnek PVC burkolatú vezetéknek kell lennie (60227 IEC 53 (RVV) modell, meg kell felelnie a GB / T 5023.5-2008 / IEC 60227-5: 2003 követelményeinek, CCC tanúsítvánnyal a kínai piac számára).
- A tápkábel három vezetékének névleges keresztmetszete legalább 0,75 mm², magjuk zöldessárga színű legyen, amely a készülék földelési kapcsára csatlakozik.
- A HMI távoli kijelzőjének a géphez való csatlakoztatásához használjon 0,35 mm² és 2,5 mm² közötti keresztmetszetű kábeleket. Max hossza 80 m. Tekintettel arra, hogy a kijelző csatlakozókábelét külön kell tartani, vagy távol kell tartani a tápkábelektől, ha elektromágneses interferencia problémák lépnek fel a környezetbe telepített más eszközökből (amelyek a kijelző meghibásodását okozzák), árnyékolt kábelek használata javasolt
- Az elő- és utófűtő csatlakoztatásához használjon legalább 0,5 mm² keresztmetszetű kábeleket.



10 Működés

10.1 Motorok

A berendezésen két kefémentes motor van, amelyek nagyon alacsony fogyasztást garantálnak, a kiváló hatékonyságuknak köszönhetően, amelyet két centrifugás szelep működtet, és amelyek az elhasznált és nedves levegőt kiszívják a helyiségekből (konyha, fürdőszoba, mosoda, stb.) és kívülről beszívott friss levegőt szállítanak a szobákba (nappali, ebédlő, hálószoba stb.);

10.2 Szűrők

Három G4 szűrő az előremenő és kiszívó csatornában és az elkerülő csatornán biztosítja, hogy a berendezés a kitölt, elhasznált levegőben lévő szennyeződésektől mentes legyen és megelőzik, hogy a kiszolgált szobákba szennyezett levegő kerüljön. A szűrődugulás állapotát úgy ellenőrizheti, ha kihúzza a kérdéses alkatrészt a helyéről.

A friss levegőt betoló csatornában lévő, szabványos G4 szelepcseré egy opcionális M5 szeleppel, jobb szűrőteljesítményt biztosít. A Passivhaus kompatibilis rendszereknél a frisslevegő-bemeneti csatornában és az elkerülő csatornában található G4 szűrőket C7 szűrőkkel (21624,21626) kell cserélni.

10.3 Bypass

Ez a típusú működés automatikusan kapcsol be vagy a felhasználó által vezérelhető, és a lakás hőátvitel nélküli szellőztetéséhez alkalmas.

Az elkerülő szelep kinyitása lehetővé teszi a külső levegő közvetlen beengedését, elkerülve a hőcserélőbe lépést. A házból kinyomott levegőáramlat viszont a hőcserélőn keresztül halad.

A „bypass hőmérséklet” azt a „kívánt hőmérsékletet” jelöli, amelyhez képest a gép be- / kikapcsolja Kitérő. A felhasználó kiválaszthatja a „bypass hőmérsékletet” 15 ° C és 30 ° C közötti hőmérsékleti tartományban. Ban ben a felhasználó választásának hiányában az előre beállított „bypass hőmérséklet” értéke 18 ° C (alapértelmezett).

MEGJEGYZÉS: Az „elkerülő” automatikus működése kikapcsol, amikor:

- a külső levegő hőmérséklete 15°C-nál alacsonyabb;
- be van kapcsolva a NOFROST funkció

10.4 Automatikus kiolvasztás

A „NO FROST” funkció automatikusan bekapcsol, amikor a berendezés túl alacsony külső levegő hőmérsékletet érzékel egy bizonyos ideig. Amikor „Fagyásgátló” üzemmód aktív:

- a kijelzőn megjelenik a „Nofrost” felirat;
- a felhasználó nem változtathatja meg a Szellőzési sebességet;
- a „Programozás” funkció ki van kapcsolva

A „NO FROST” funkció fő célja a berendezés károsodásának elkerülése a túl hideg hőmérsékletek miatt. Ezen a funkción kívül a berendezésre egy előmelegítőt is telepíthet a kívülről friss levegő beszívó csatornára, és egy post-melegítőt s lakásban friss levegőt befűjő csatornára.

Zaświecenie na wyświetlaczu migającego napisu „Alarm!” i „Blokada!” wskazuje warunek „no-frost timeout”: procedura nofrost w tym przypadku nie jest wystarczająca i urządzenie przechodzi w stan ochrony na godzinę, z zatrzymanymi silnikami, po czym system przywraca pracę maszyny.

MEGJEGYZÉS: A berendezés automatikusan indul újra és nem igényel felhasználói beavatkozást.

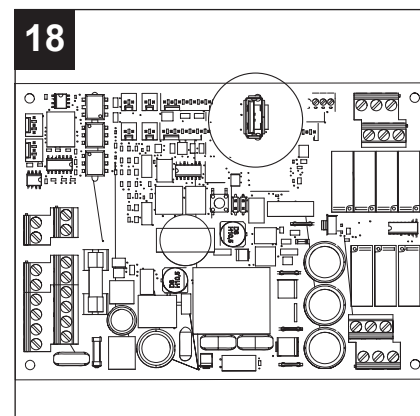
A Passivhaus-kompatibilis rendszerekhez előfűtőt kell felszerelni a szívócsatornához kívülről.

10.5 USB aljzat

Az USB aljzat az elektromos kapcsolótáblán elérhető (ábra.18)

Szoftverbővítő folyamat USB aljzattal (a telepítő végzi):

1. Másolja át az „UECB_FW_UPGRADE.BIN” fájlt egy pendrive-ra, átnevezés nélkül
2. Válassza le a távoli HMI-t, ha telepítve van
3. Szüntesse meg a géphez haladó tápellátást
4. Nyissa ki a felső ajtót és dugja be a gépbe a pendrive-ot
5. Helyezze vissza a gépet
6. Várjon kb. 30 másodpercet - 1 percet: a gép helyi kijelzőjén a LED szimbólum ✓
7. A folyamat végén a gép folytatja a normál működést
8. A gépen a HMI kijelzőtől lépjen be a USE MENU-be a 23 jelszóval
9. Módosítsa a „MBUD ID” paramétert úgy, hogy ne 1 legyen és eltérjen a távoli képernyőtől: adja meg a 2. számot például és nyomja meg a ✓
10. Szüntesse meg a gép feszültségellátását



11. Csatlakoztassa a távoli HMI-t
12. Helyezze vissza a gépet
13. Várjon kb. 30 másodpercet - 1 percet: a távoli kijelzőn a LED szimbólum ✓
14. A folyamat végén a gép folytatja a normál működést
15. A távoli HMI kijelzőtől lépjen be a USE MENU-be a 23 jelszóval
16. Módosítsa a „MBUD ID” paramétert úgy, hogy ne 1 legyen és eltérjen a helyi képernyőtől: adja meg a 3. számot például és nyomja meg a ✓
17. Vége

10.6 Holiday

Különleges működési mód: kézzel kapcsolható be, és olyankor hasznos, ha a felhasználó nincs a szobában egy napnál hosszabb ideig. A működési mód részletei:

- „30% -kal kevesebb, mint a minimum” beállított sebesség (nincs több sebesség; a berendezés nem lép OFF állapotba);
- kikapcsolt környezeti érzékelők (a távoli bevitel nem kapcsolható be);
- mindig lezárt elkerülő.

MEGJEGYZÉS: A „Holiday” mód aktiválása letiltja a termék egyéb funkcióit/beállításait.

A termék egyéb funkcióinak/beállításainak ismételt engedélyezéséhez először ki kell kapcsolnia az „Holiday” módot.

A funkció be-/kikapcsolásával kapcsolatos további részletekért lásd a „Holiday mód aktiválása/deaktiválása” részt a bekezdésben

„Vezérlőpult funkciók”

10.7 Szellőzés utáni” működés

Az ilyen típusú művelet automatikusan aktiválódik, miután:

1. az elektromos fűtő (előmelegítő) kikapcsolja mindkét motor bekapcsol (kb. 3 percre), hogy elvezesse a felhalmozott hőt;
2. a berendezés kikapcsol (Off) és a levegőt maximális sebességgel elszívja (kb. 2 percre), hogy megszüntesse a hővisszanyerőben felhalmozódott kondenzvizet.

Ez a rendszer viselkedése normális, ezért nem szabad anomáliának tekinteni.

10.8 „Programozás”

Speciális üzemmód: manuálisan engedélyezett, és lehetővé teszi a felhasználó számára, hogy programozzon heti légsebesség. Valójában lehetővé teszi, hogy legfeljebb 6 időszávot rendeljen, különböző sebességgel, beleértve a berendezés leállítását. Ha az üzemmód aktív, a „Progr.” Felirat jelenik meg. a kijelzőn: lásd a „Kezdőlap” részt a „Működés és használat” szakaszban

A sebességeket még a megadott időközönként kézzel is meg lehet változtatni: ebben az esetben a „Prg” szó 30 percig villog, majd az óránkénti programozásban beállított sebességgel visszatér a munkához, ha 30 perc alatt bármely más, a sebességet megváltoztató funkció beavatkozik,

a 30 perc számlálása visszaáll. Az időszávok és a dátumok beállításáról bővebben a „Működés és használat” szakasz „PRG Chrono” című részében olvashat.

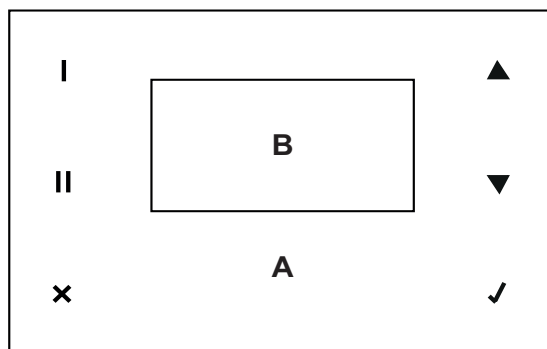
A funkció be- és kikapcsolásáról lásd a „Működés és használat” szakasz „A PR aktív mód aktiválása / deaktiválása” című részét.

11 Felhasználás

A készüléket automatikusan egy elektronikus vezérlőrendszer kezeli. A berendezés képes automatikusan kiválasztania legmegfelelőbb üzemmód a külső hőmérséklet függvényében.

Bekapcsoláskor a készülék csökkenti a sebességét mindkét motor 3 percig, hogy az áthidaló szelep áthelyezhető legyen. Ezután a motorok aktiválódnak. MEGJEGYZÉS: Ez a rendszer viselkedése normális, és nem tekinthető hibás működésnek.

11.1 Általánosság tudnivalók

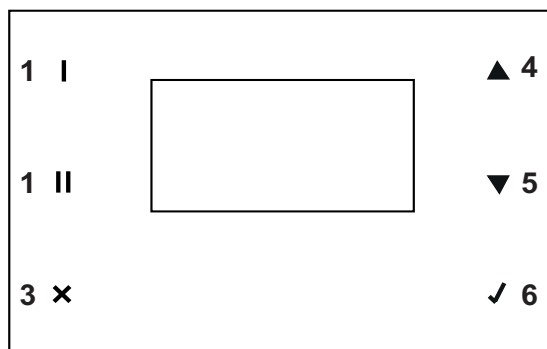


Az összes funkciót a gépen lévő, érintőképernyővel felszerelt, vezérlőpanellel vezérelheti:

A: érinthető terület

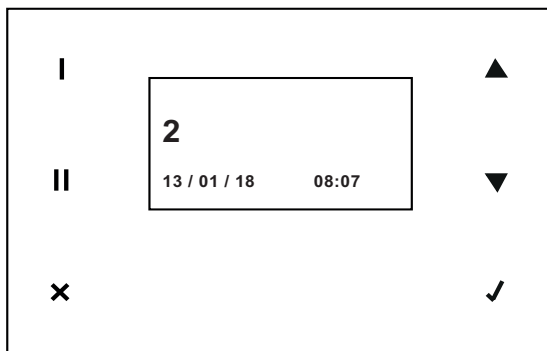
B: kijelző

11.2 Az érinthető terület ikonok/gombok jelentése:



1. a dátum/időpont (a kijelző utolsó sora) és a Prog/Man jelentése;
2. T Ext, T Int, T Exh, T Sup megjelenítése (a kijelző utolsó két sora);
3. lépjen ki mentés nélkül és lépjen az előző oldalra;
4. növelje a sebességet (OFF, 1, 2, 3, Boost), vagy lépjen a kurzorral a felső sorba vagy növelje az értéket
5. csökkentse a sebességet, vagy lépjen a kurzorral az alsó sorba vagy csökkentse az értéket
6. igazolja a jelenlegi választását és lépjen a következő oldalra, a jelenlegi adatokat elmentve

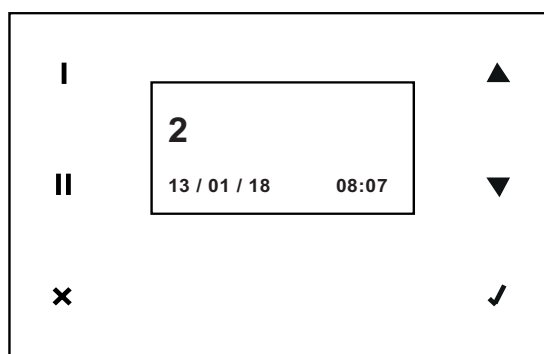
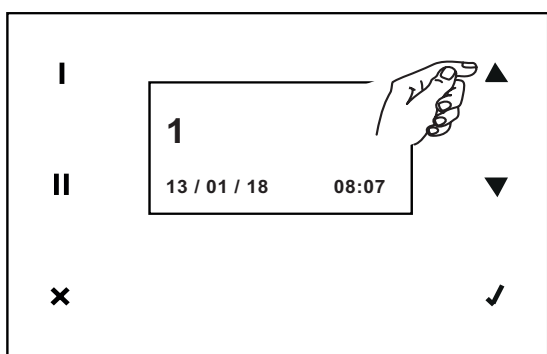
11.3 VEZÉRLŐPANEL FUNKCIÓK



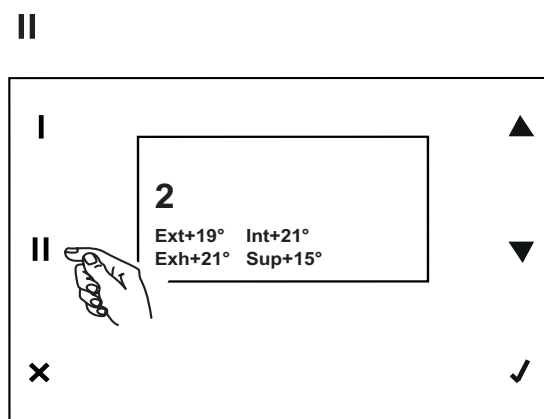
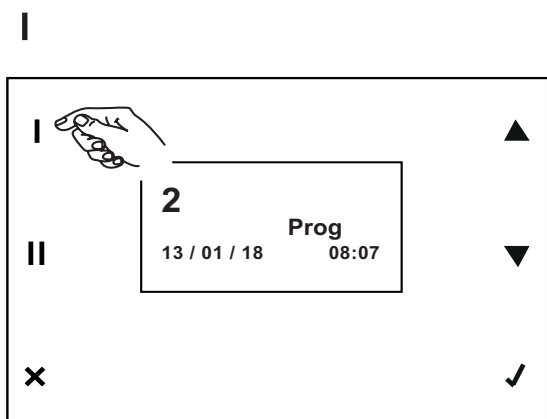
A kijelző bekapcsolásánál a VORTICE logó jelenik meg és 10 másodperc múlva az utolsó kikapcsolás előtt beállított működési sebesség

JÓL JEGYEZZE MEG Általában, ha a felhasználó nem ad meg semmit, akkor két perc múlva a kijelző a logó képernyőre tér vissza, az esetleges módosítások elmentése nélkül. Ebben az esetben nyomja meg a ✓ szimbólumot a kezdőképernyő újra aktiválásához

Ebben a fázisban azonnal növelje meg a sebességet (OFF, 1, 2, 3, BOOST) a gombbal ▲ (▼ a csökkentéshez BOOST, 3, 2, 1, OFF).



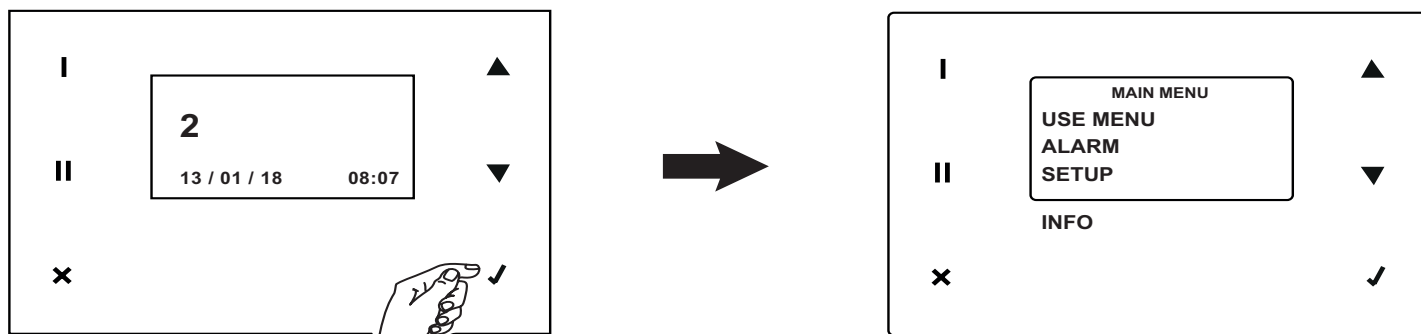
A kijelző alsó részén megjelenített adatok típusát módosíthatja, a I e II



dátum/időpont és Prog, ha a heti/Man programozás aktív, ha a heti programozás alatt kézzel megváltoztatta a sebességet;

Hőmérséklet; Külső, belső, kitolt, előremenő

Az összes többi funkciót a fő menüből lehet elérni. A fő menüt megjelenítheti, ha megnyomja ✓ a kezdőképernyőt



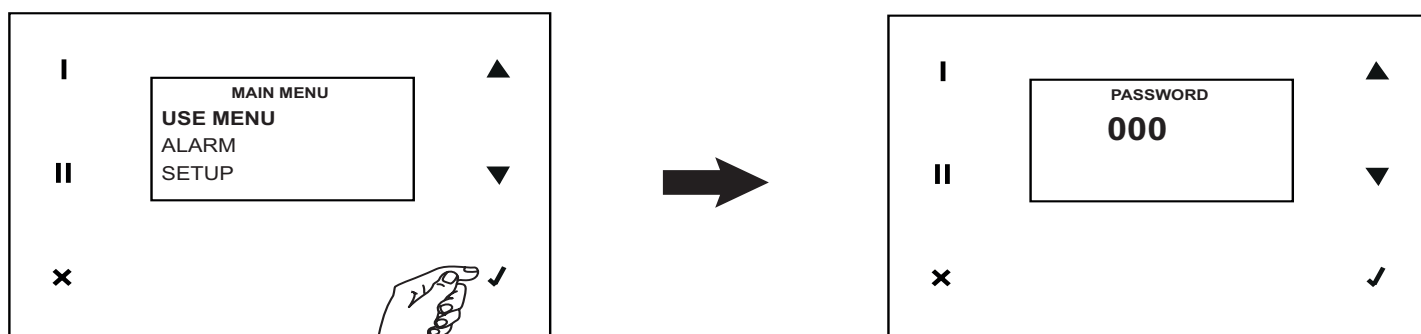
11.4 Fő menü

USE menü

Ezzel az opcióval és a következő oldalon a jelszót megadva hozzáférhet a telepítő és a felhasználó hatáskörébe tartozó beállításokhoz

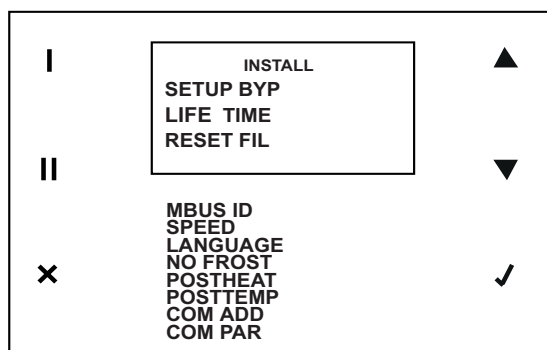
A telepítő beállításai: jelszó: 023

A felhasználó beállításai: jelszó 013



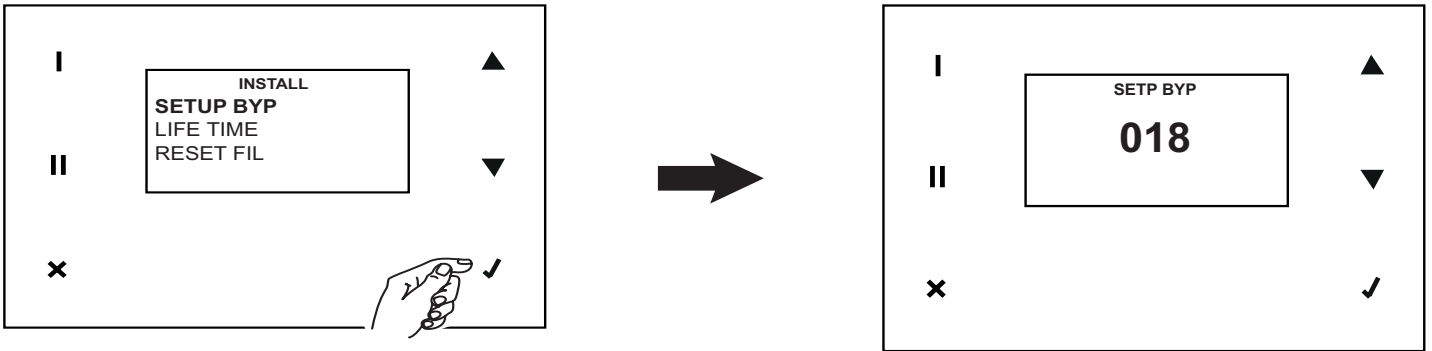
11.4.1 Telepítő funkciók (jelszó 023)

A telepítő menüben az alábbi opciókat láthatja:



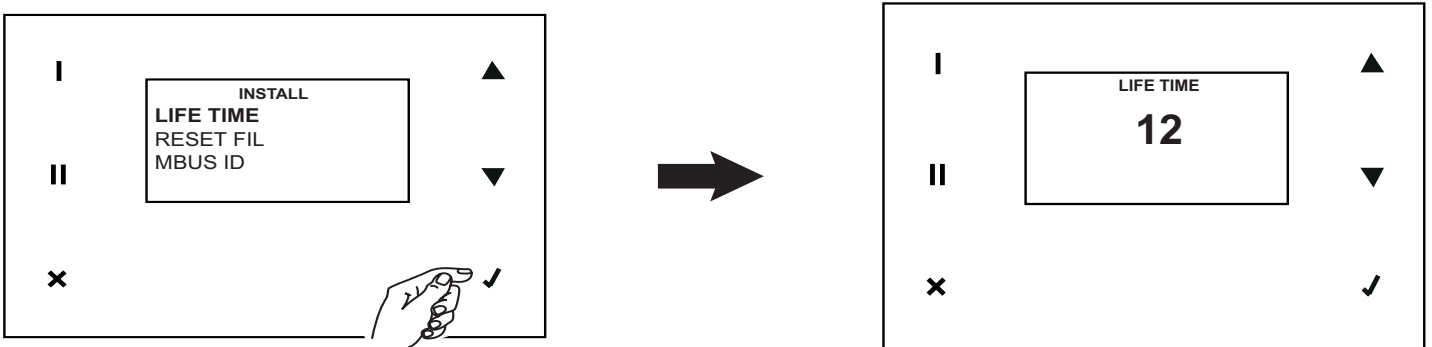
SET UP BYPASS

Az elkerüléshez szükséges alapjel hőmérséklet. Az alapértelmezett, módosítható érték 18°C.



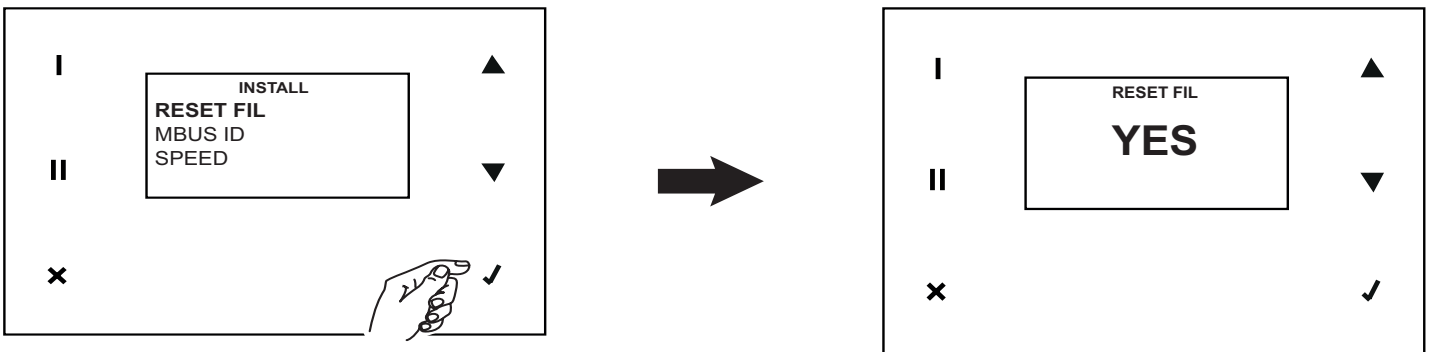
LIFE TIME

A szűrő élettartamának hónapokban kifejezett értéke. Az alapértelmezett érték 3, amit 6-ra vagy 12-ra is módosítható



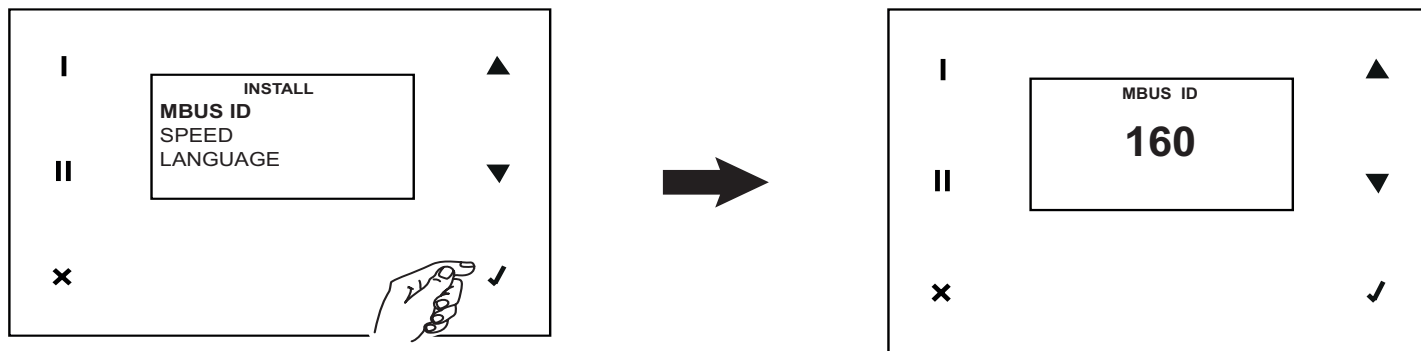
RESET FIL

A szennyezett szűrőszámlálót visszaállító változó. Az alapértelmezett érték NO. IGEN értékre is átállítható, ha szűrőt cserél (vagy ha szeretné)



MBUS ID

Egy másik távolról telepített HMI jelenlétében lehetőség van másik cím konfigurálására, az alapértelmezett érték "160"



SPEED

A berendezés hozamától függően állíthatja be a motorok sebességét:

VSUP=Tiszta levegő kimenet a házba (13 ábra); VEXH=Szennyezett levegő kimenet kívülre (10 ábra)

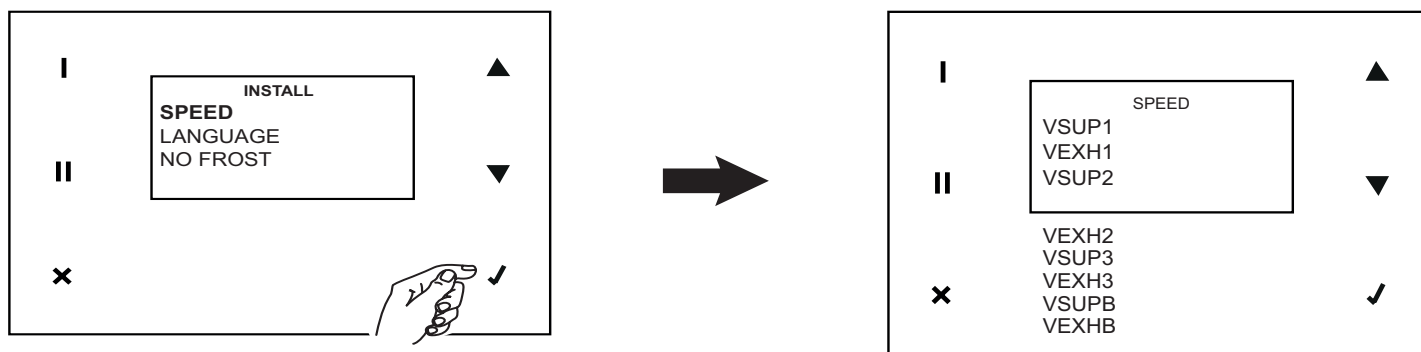
Mindkét motor esetében az alapértelmezett konfigurációk megegyeznek, azaz:

VSUP

VSUP1 35%
VSUP2 50%
VSUP3 83%
VSUPB 100%

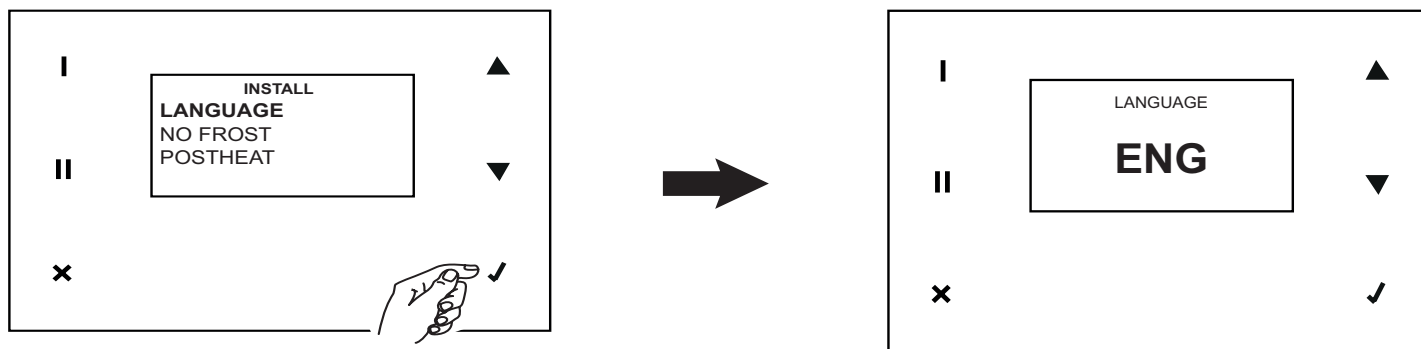
VEXH

VEXH1 35%
VEXH2 50%
VEXH3 83%
VEXHB 100%



LANGUAGE

A vezérlőpanel szövegének nyelvét meghatározó változó. Az alapértelmezett, módosítható érték: ENG



NO FROST

A NO FORST funkcióhoz tartozó lehetséges stratégiákat határozza meg. A lehetséges értékek a következők:

UN-BALAN.: áramlatok egyensúlya; JÓL JEGYEZZE MEG: ahhoz, hogy a berendezés a PASSIVHAUS normának megfeleljen, ezt az opciót ki kell kapcsolni;

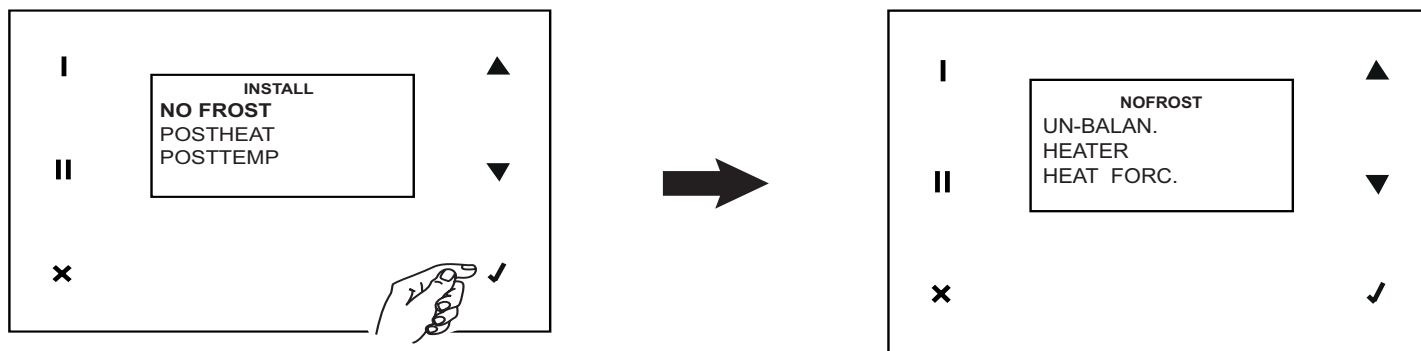
HEATER: : előmelegítő; JÓL JEGYEZZE MEG: ahhoz, hogy a berendezés a PASSIVHAUS normának megfeleljen, ez az opció aktív kell, hogy legyen

HEAT FORC.: ha aktiválja a stratégia előmelegítőt, akkor lehetővé teszi a telepítő számára, hogy ellenőrizze az előmelegítő működését, 15 másodpercre beállítva

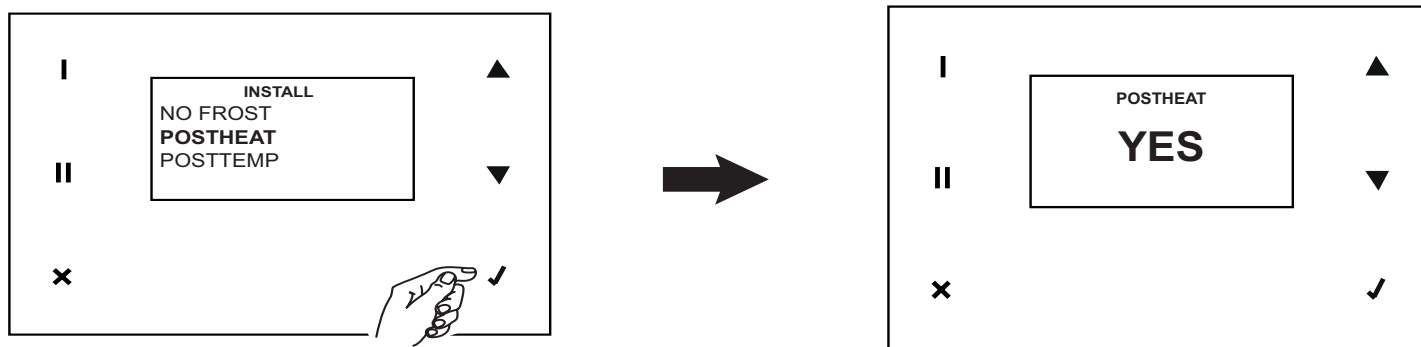
Lehetséges "No Frost" állapotok:

UN-BALAN: Nem engedélyezett / Engedélyezett

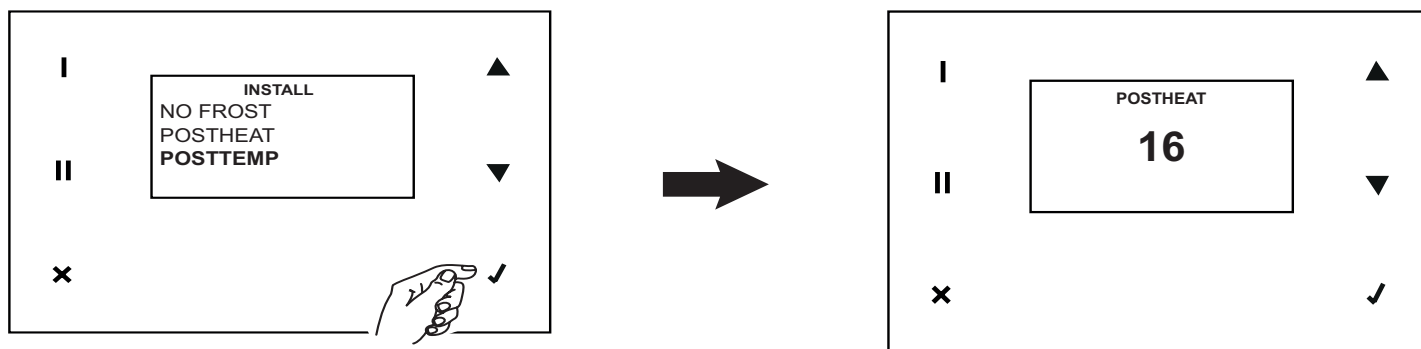
HEATER: Nem engedélyezett / Engedélyezett

**POSTHEAT**

Ez a változó, amely a postheater aktiválását ellenőrzi, ha van. Az alapértelmezett, módosítható érték: NEM

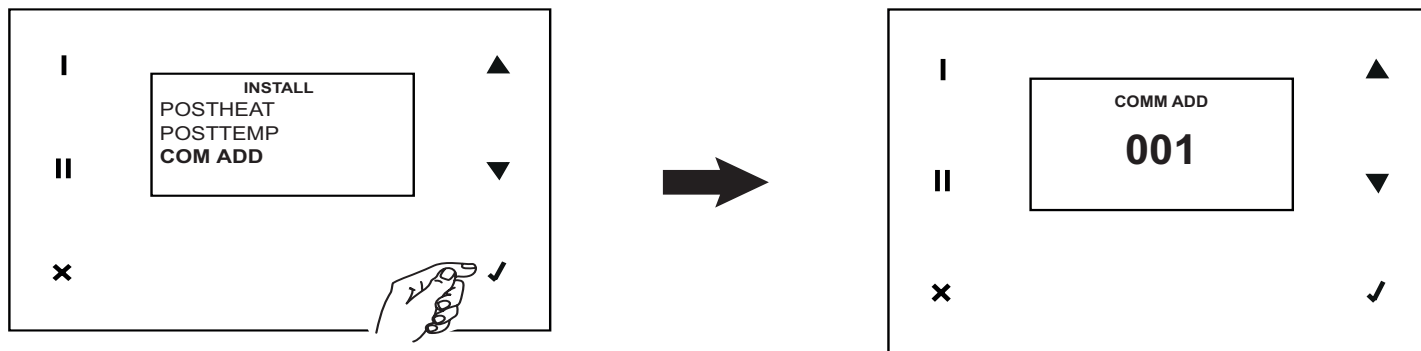
**POSTTEMP**

Az a változó, amely a hőmérsékletküszöböt határozza meg, amelyen túl bekapcsol a postheater, ha van. Az alapértelmezett, módosítható érték: 16°C.



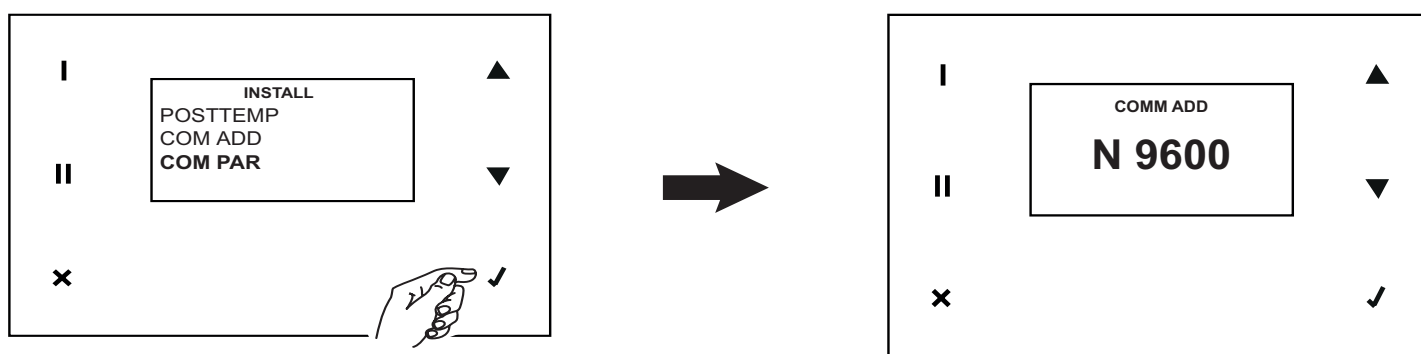
COM ADD

Ez a változó meghatározza a Modbus Slave címet. Az alapértelmezett érték, amely 001-ről 254-re módosítható, 1.



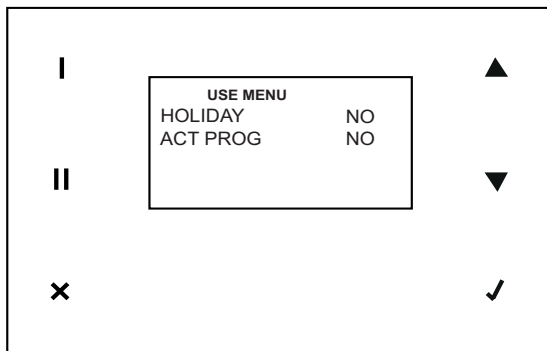
COM PAR

Ez a változó meghatározza a Baud Rate modbus Slave-t. Az alapértelmezett érték, amely 19200-ban megváltoztatható, 9600.



11.4.2 Felhasználó funkciók (jelszó 013)

A felhasználó menüben az alábbi opciókat láthatja: (amelyekhez kiválaszthatja, hogy „IGEN/NEM”).



HOLIDAY

- IGEN: a ventilátorok a minimálisnál 30%-kal lassabban működnek

ACT PROG

- Engedélyezze a heti programozást

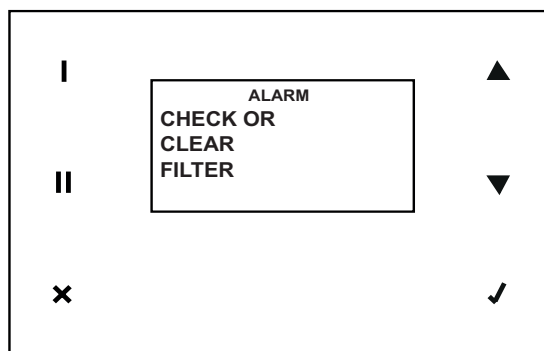
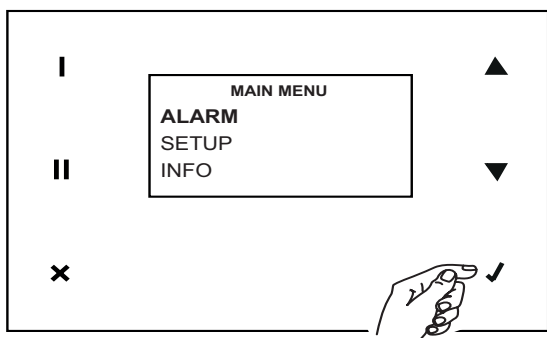
Alarm

Ezzel az opcióval kezelheti a riasztómezők összes lehetőségét. Ha több hiba is fennáll, akkor egyenként kezelje őket, az elsőként létrejött hibával kezdve. Ezekben a helyzetekben szaggatott "Alarm!" jelzés látható a kezdőképernyőn, vagy „Alarm! Block” jelenik meg felváltva. , "OFF" leblokkoló hibák esetén

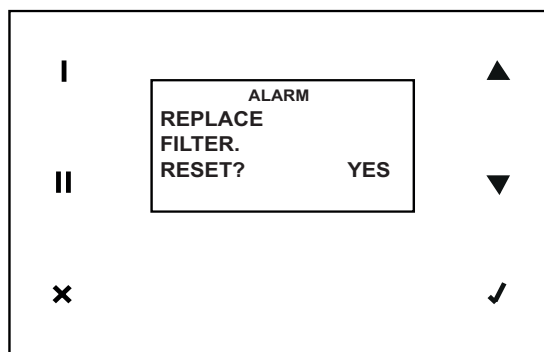
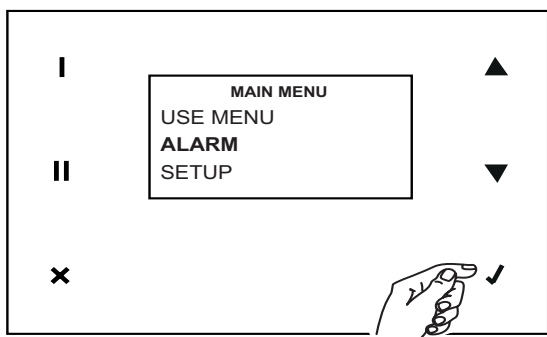
Minden esetben hozzáférhet az ALARM menühöz, hogy a szükséges lépéseket megjelenítse és visszaállíthassa a hibákat. Az alábbiakban azokat a helyzeteket írjuk le, amelyek riasztást hoznak létre.

Szűrők

Amikor az előre beállított idő letelt, akkor egy előzetes riasztás jelenik meg, és a szűrők ellenőrzését/tisztítását kéri, Ha a szűrőket cserélik az előriasztás során, akkor a számlálót vissza kell állítani a telepítő menüben található meghatározott funkció elérésével.



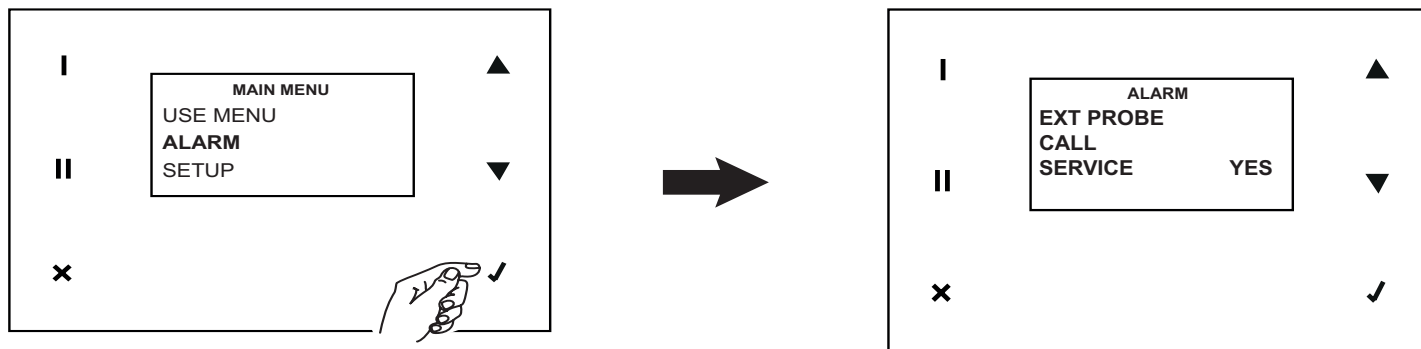
Amikor az előre beállított idő letelt, akkor egy riasztás jelenik meg, és a szűrők cseréjét kéri. A szűrők cseréjéhez (lásd "Karbantartás és tisztítás"), cseréjük után a hibát és a számlálót vissza lehet állítani.



JÓL JEGYEZZE MEG: a számlálót bármikor visszaállíthatja, a Telepítő menü megfelelő funkciójával.

T ext szonda

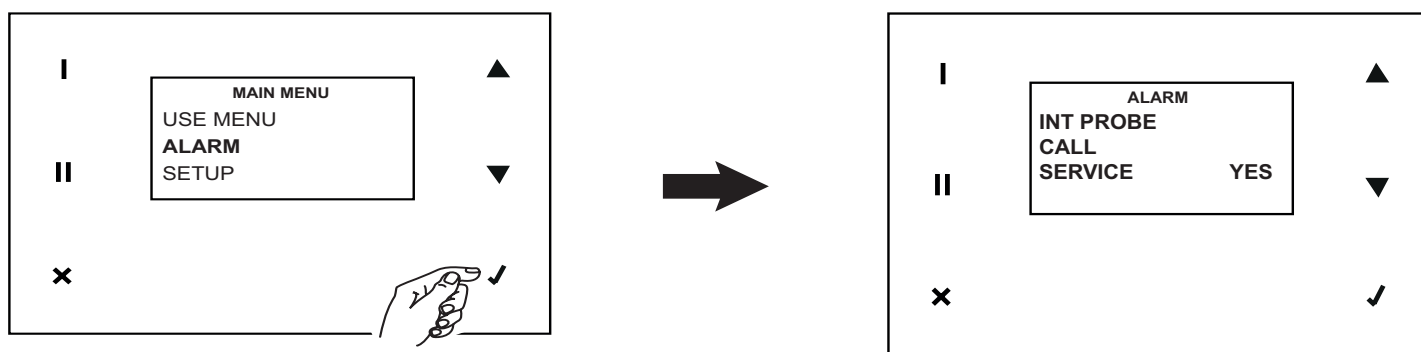
A külső hőmérsékletérzékelő hibája oldja ki ezt a jelzést. Miután elhárított a problémát (a Műszaki Ügyfélszolgálattal), visszaállíthatja a hibát („YES” vagy “CALL SERVICE”).



JÓL JEGYEZZE MEG A rendszer nem hívja fel automatikusan a Műszaki Ügyfélszolgálatot

T int szonda

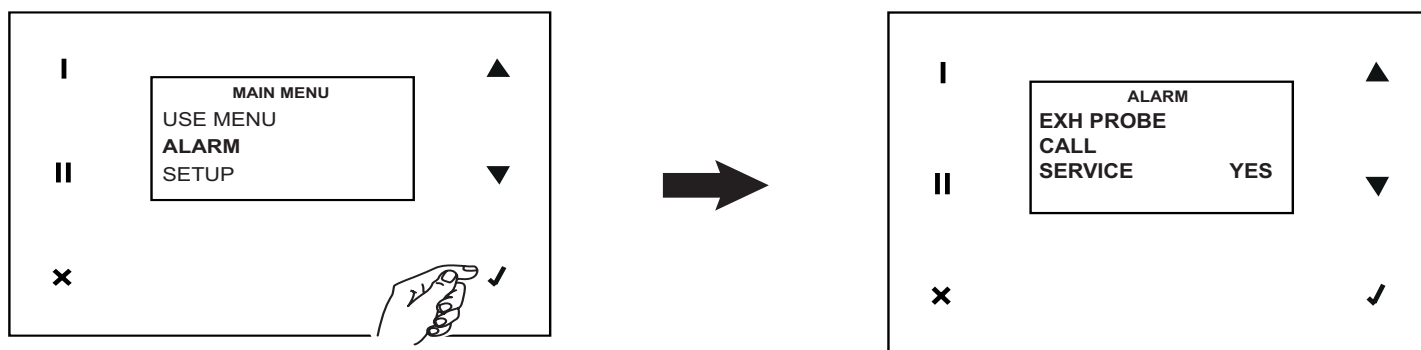
A belső hőmérsékletérzékelő hibája oldja ki ezt a jelzést. Miután elhárított a problémát (a Műszaki Ügyfélszolgálattal), visszaállíthatja a hibát („YES” vagy “CALL SERVICE”).



JÓL JEGYEZZE MEG A rendszer nem hívja fel automatikusan a Műszaki Ügyfélszolgálatot

T exh szonda

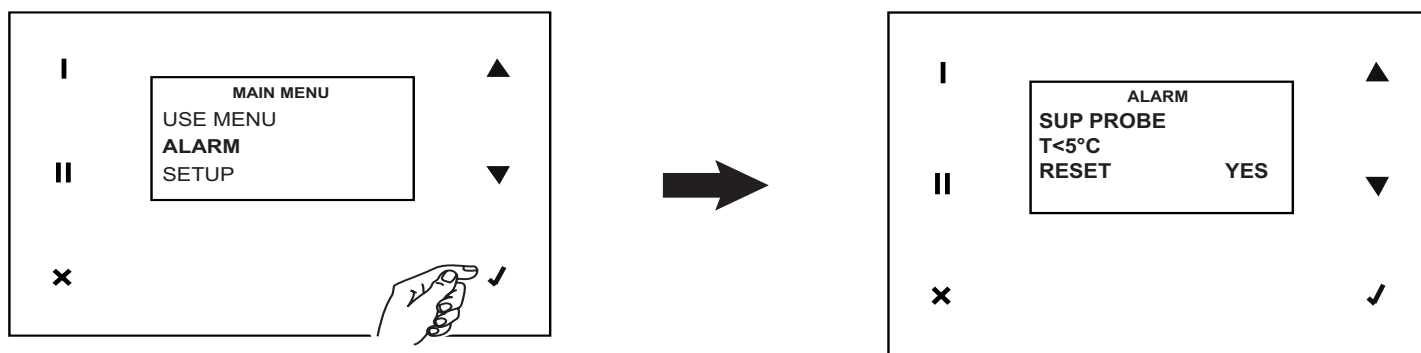
A kint levő levegő hőmérsékletérzékelő hibája oldja ki ezt a jelzést. Miután elhárított a problémát (a Műszaki Ügyfélszolgálattal), visszaállíthatja a hibát („YES” vagy “CALL SERVICE”).



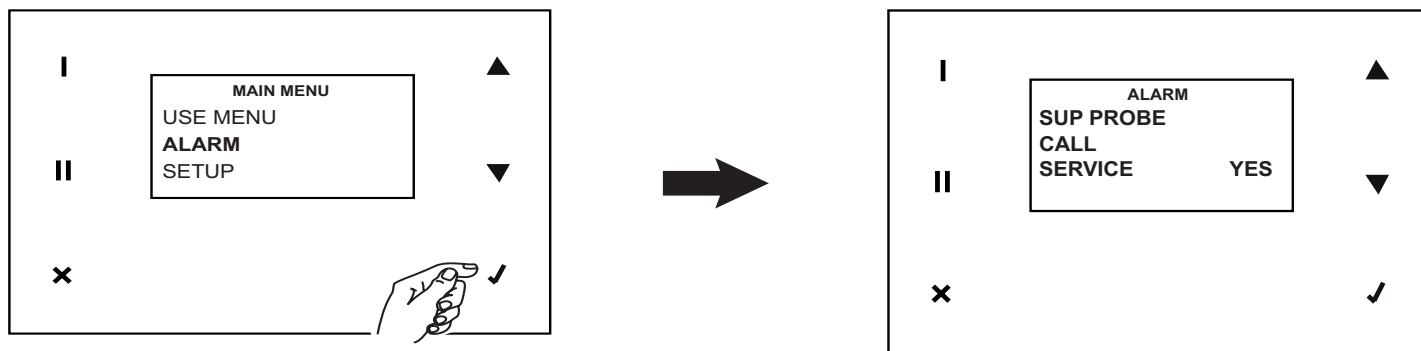
JÓL JEGYEZZE MEG A rendszer nem hívja fel automatikusan a Műszaki Ügyfélszolgálatot

T sup szonda (T < 5°C)

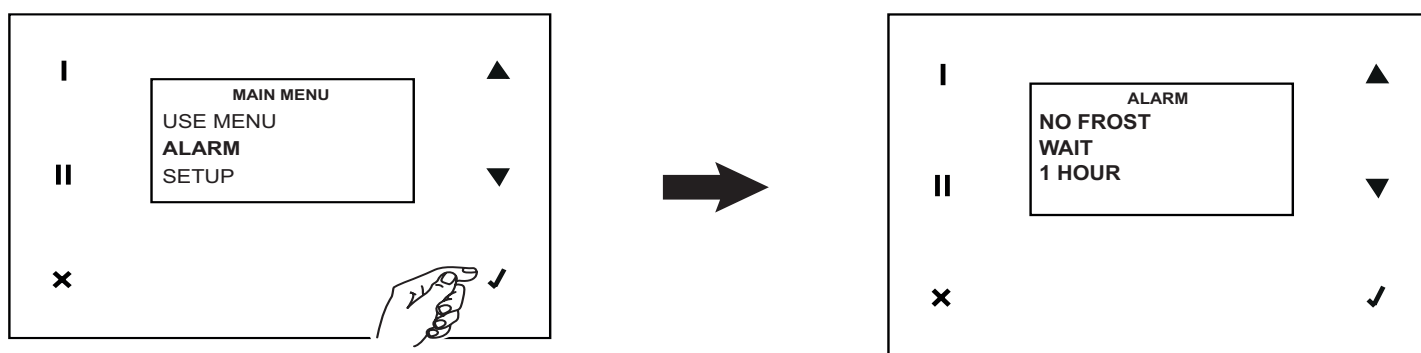
Ha az előremenő levegő hőmérséklet érzékelő mért T értéke 5°C alatt van, akkor leblokkoló hibajelzés keletkezik. A rendszer inaktív marad, amíg kézzel vissza nem állítja.

**T sup szonda**

Az előremenő levegő hőmérséklet érzékelő hibája oldja ki ezt a jelzést. Miután elhárított a problémát (a Műszaki Ügyfélszolgálat), visszaállíthatja a hibát („YES” vagy “CALL SERVICE”).

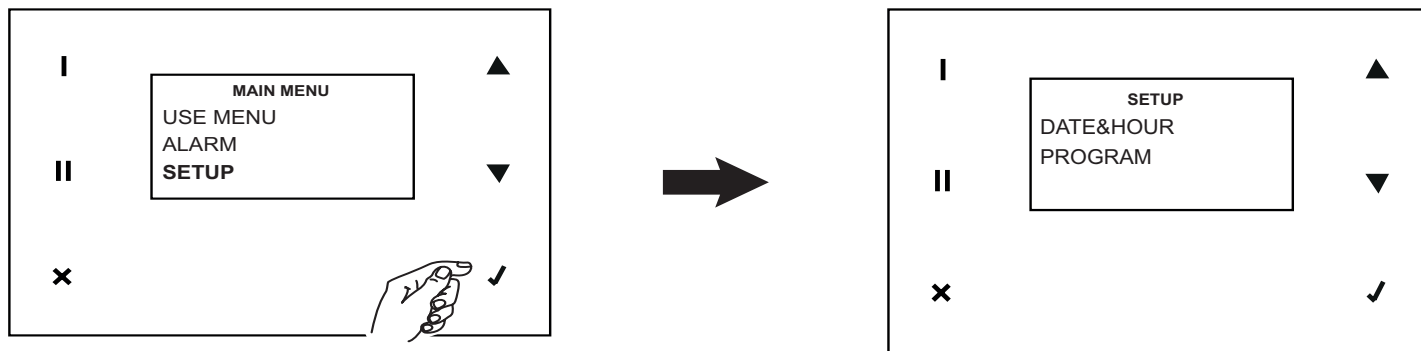
**No Frost**

A fagyásgátló folyamatot a berendezés szükség esetén automatikusan hajtja végre. Ha a folyamat nem sikerült (az előmelegítő túl alacsony hőmérsékletű), akkor leblokkoló jelzést hoz létre. A rendszer egy órán keresztül inaktív marad, miután a berendezés automatikusan visszaállítja a hibát, aktivál, és a kezdetétől újra megismétli a ciklust.



Setup

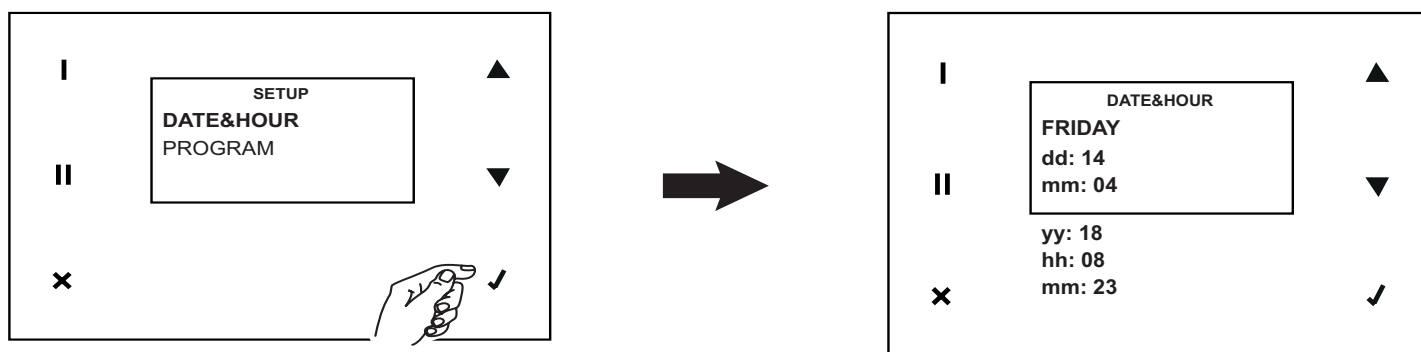
Ezzel az opcióval a Dátum és Időpont beállításához és a heti programozáshoz léphet



DATE&HOUR

Folytassa a Dátum és Időpont beállításával a következő módon:

1. keresse meg a módosítás szempontjából érdekes változót, nyomja meg a ▲ vagy ▼ szimbólumot;
2. válassza ki a változót a megnyomásával ✓ ;
3. keresse meg a kívánt értéket, nyomja meg a ▲ vagy ▼ ;
4. mentse el a kiválasztott értéket, nyomja meg a gombot ✓ ;
5. lépjen vissza az 1. ponthoz és kezdje újra.



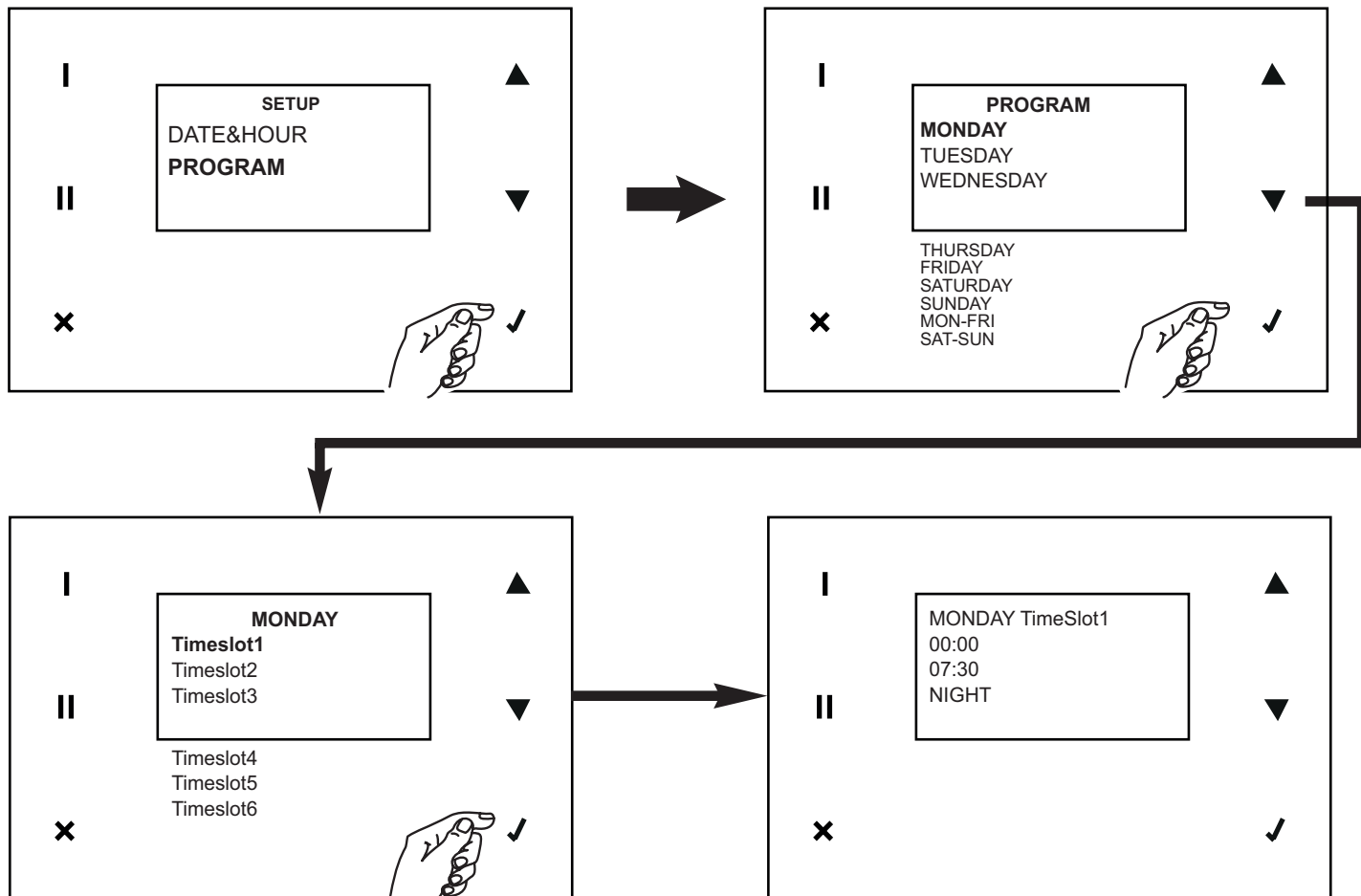
PROGRAM

Ezzel az opcióval a működési sebesség beállításához léphet, hat időtartamban (a kezdő-, és befejező időponttal), a hét minden napjához és két előre meghatározott időtartamban: hétfőtől-péntekig és szombat-vasárnap.

Az alábbiakban megadottak szerint járjon el, hogy az összes kívánt napon az összes időszakot beállíthassa:

FIGYELEMA

Sebességek továbbra is manuálisan módosíthatók, bizonyos időközönként is: ebben az esetben a "Prg" üzenet lesz 30 percig villog, és visszatér az időprogramozásban beállított sebességre, ha 30-on belülperc, bármely más sebességváltási funkció működik, a 30 perces számláló visszaáll.

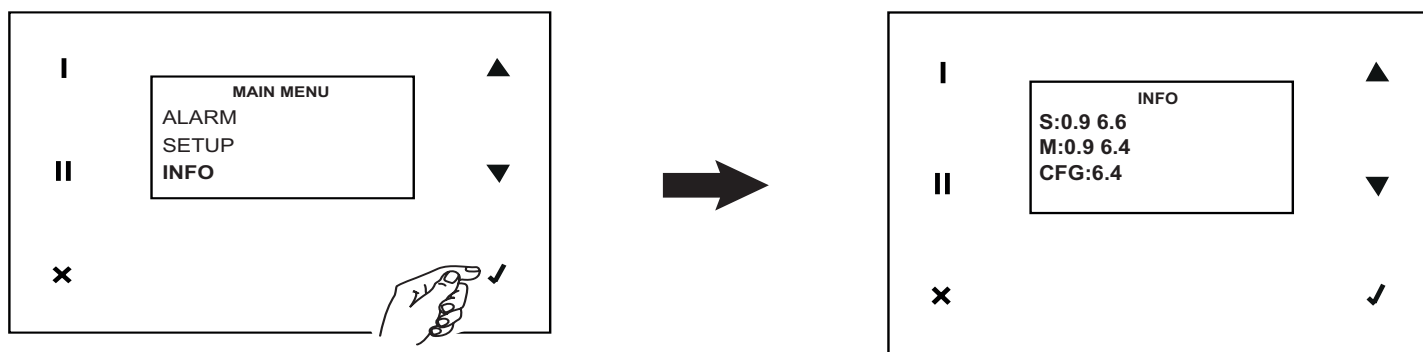


FIGYELEMA

A MON / FRI vagy a SAT / SUN időszávjai felülírják a napokat. A beállítás során először változtassa meg az általános időszávokat, majd állítsa be a napi szávokat. Ha a MON / FRI és a SAT / SUN szávokat később újra megváltoztatják, ezek felülírják a napi szávokat.

Info

Ezzel az opcióval megjelenítheti a rendszer következő információit: hmi, kártya firmware, konfigurációs fájl.



12 Karbantartás és tisztítás

12.1 Szűrők

A karbantartáshoz javasolt idők: általában a földrajzi területétől függően a levegő szennyezettségi szintje változó és ezért a szűrők élettartama is változik. Ha szem előtt tartja ezeket a megfigyeléseket, akkor a szűrőkarbantartás riasztását az alábbiak szerint lehet beállítani (lásd a „Használat” bekezdésben is):

- előzetes riasztás: az ellenőrzést és a szűrőtisztítást kapcsolja be
- riasztás: a tele szűrők figyelmeztetést kapcsolja be

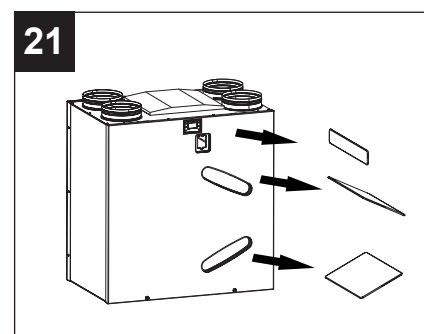
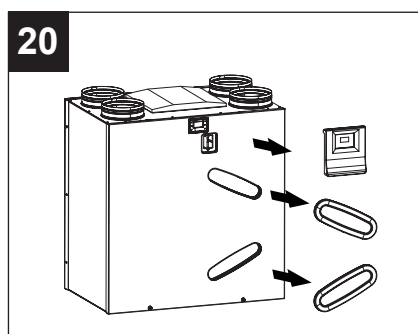
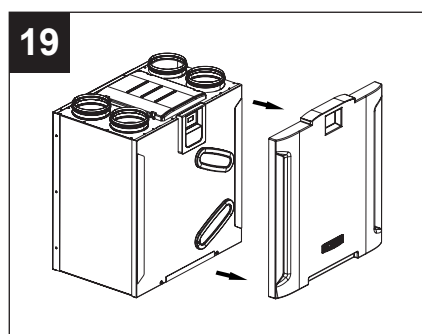
A szűrőhiba visszaállításával a számlálót is visszaállítja

MEGJEGYZÉS A szűrők hiányos tisztítása és cseréje komolyan befolyásolja a berendezés hatékonyságát:

- nő a levegőkör terhelési vesztesége és csökken a léghozam;
- ebből kifolyólag csökken a gép teljesítménye és a környezeti kényelem.

A szűrőkhöz a következő utasításokkal léphet:

- válassza le a berendezést az elektromos hálózatról
- távolítsa el a panelt; (**19** ábra)
- húzza ki a berendezés szűrőit (**20, 21** ábra)



- tisztítsa meg a szűrőket egy porszívóval; lehetőség szerint cserélje ki a szűrőket néhány tisztítás után, legalább évente 1 alkalommal;
- szerelje vissza a szűrőket.

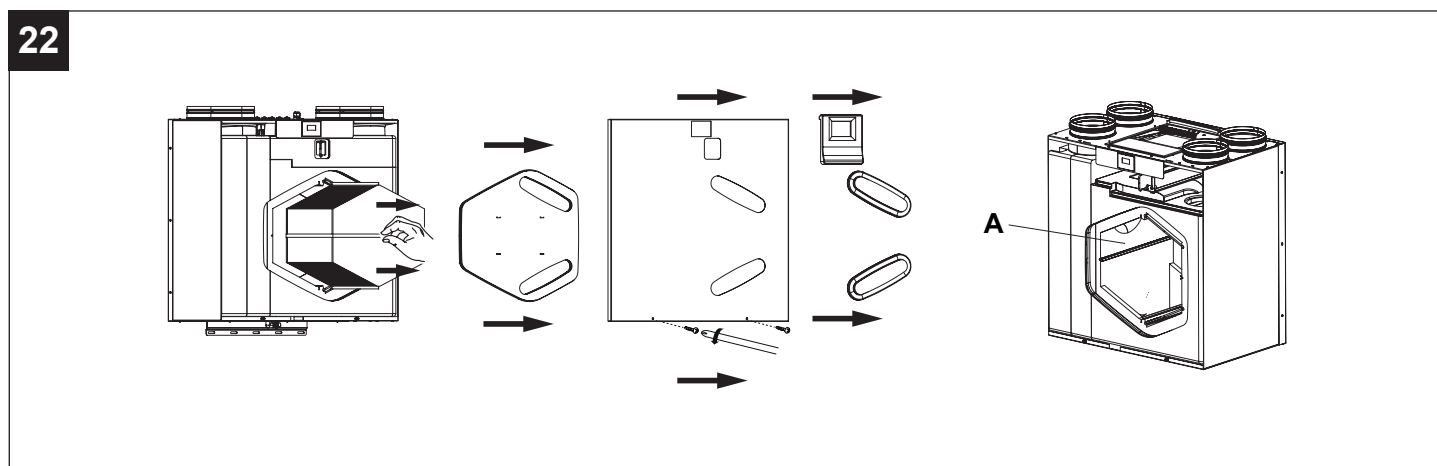
Ha a berendezést hosszabb ideig leállítja, akkor ajánlatos eltávolítani a szűrőket, hogy megelőzze a sérülésveszélyt, amelyet a kondenzvíz lehetséges keletkezése okoz

12.2 Hőcserélő

A hőcserélő ellenőrzését és tisztítását szakképzett személyzetnek kell elvégeznie, lehetőleg 3 évente. A tisztításhoz használjon porszívót; a H modelleknél az entalpiacserélő langyos, nem nagy nyomású és mosószerrel is tisztítható; mosás után jól öblítse le.

A hőcserélőhöz a következő utasításokkal léphet:

- válassza le a berendezést az elektromos hálózatról
- húzza ki a hőcserélőt (**22** ábra)
- tisztítsa meg a hőcserélőt egy porszívóval;
- szerelje vissza a hőcserélőt; a művelet végrehajtásakor ügyeljen arra, hogy a készülék belsejében lévő tömítések a helyükön maradjanak (**22 - A** ábra);



12.3 Külső tisztítás

A berendezés külső részének megtisztításához tartsa be a következő utasításokat:

- válassza le a berendezést az elektromos hálózatról
- csak enyhén nedves ruhát használjon
- ne használjon súroló és/vagy korrozív anyagokat
- ne használjon durva és/vagy vízbe mártott ruhát; a termékbe hatolt víz komoly károkat okozhat

13 Ártalmatlanítás

Ez a termék megfelel az elektromos és elektronikus berendezések hulladékainak kezeléséről szóló 2012/19/EU irányelvnek (WEEE).

A berendezésen látható áthúzott szemetes konténer szimbólum azt jelzi, hogy a terméket az élettartama végén a háztartási hulladéktól szétválasztva kell leselejtezni, elektromos és elektronikus készülékeknek fenntartott szelektív hulladékgyűjtő központba kell szállítani. Így elkerülhetők a környezetre és az egészségre gyakorolt negatív hatások, el segítve a terméket alkotó anyagok megfelelő kezelését, ártalmatlanítását és újrahasznosítását.



Vegye fel a kapcsolatot az önkormányzati hatósággal, hogy megtudja az ilyen típusú központok elhelyezkedését. Alternatív megoldásként, a készülék forgalmazója köteles költségmentesen visszavenni az ártalmatlanítani kívánt terméket azzal egyenértékű eszköz vásárlásának ellenében.

目录索引

1	一般信息	178
1.1	所用符号说明	178
1.1.1	义务	178
1.1.2	禁止	178
1.1.3	危险	178
1.2	本手册的目的	178
2	产品描述	179
3	结构及特点	179
4	使用符合性	180
5	安全/警告	180
6	安装人员的一般警告	181
7	安装	182
7.1	安装	182
7.2	冷凝水排水管的连接	182
7.3	管道连接	183
7.4	将污浊空气排出室外	183
7.5	从室外吸入新鲜空气	183
7.6	排出家中的污浊空气	183
7.7	将新鲜空气送入屋内	183
8	系统运行图	184
9	系统运行图	185
10	手术	186
10.1	引擎	186
10.2	过滤器	186
10.3	“Bypass”	186
10.4	自动除霜	186
10.5	USB插座	186
10.6	假期	187
10.7	后通风	187
10.8	编程	187
11	用法	188
11.1	概论	188
11.2	触摸区域图标/按钮的含义	188
11.3	控制面板功能	189
11.4	主菜单	190
11.4.1	安装人员职能（密码023）	190
11.4.2	用户职能（密码013）	195
12	保养与清洁	200
12.1	过滤器	200
12.2	热交换芯	200
12.3	外部清洁	201

使用产品前，请先仔细阅读这些说明。
 VORTICE对于不遵守本手册中的注意事项和警告而造成
 的人员伤害或物质财物损失概不负责。
 请遵守手册中的所有指示执行，以保证设备电器及机械部
 件的寿命和可靠性。
 请妥善保存本说明手册

1 一般信息

1.1 所用符号说明

1.1.1 义务



一般义务



阅读说明的义务



关闭电源的义务



联系专业人士

1.1.2 禁止



一般禁止

1.1.3 危险



一般危险

1.2 本手册的目的

本手册包含有关正确使用和维护设备的信息。



义务

在安装和使用产品之前，请仔细阅读本手册中包含的说明。

VORTICE 对因不遵守 VORTICE 指示而造成的任何人或物损害不承担任何责任。遵守下列规定将确保设备的电气和机械耐用性和可靠性。因此保留它。请务必使用本说明书。

2 产品描述

Vort HR 450 Avel D (下文称为“本设备”)是一款住宅用热回收机组,具有热交换效率高、能耗低、体积小等特点。本设备由先进电子管理系统控制,并配备了带有EC无刷电机的风机。该设备配备了一个热交换器(H型号中的焓型),可确保高水平的热交换效率。该设备配备了自动保护和防能量和防冻剂。

(有关各种功能的详细说明,请参见“操作”和“使用”章节)。

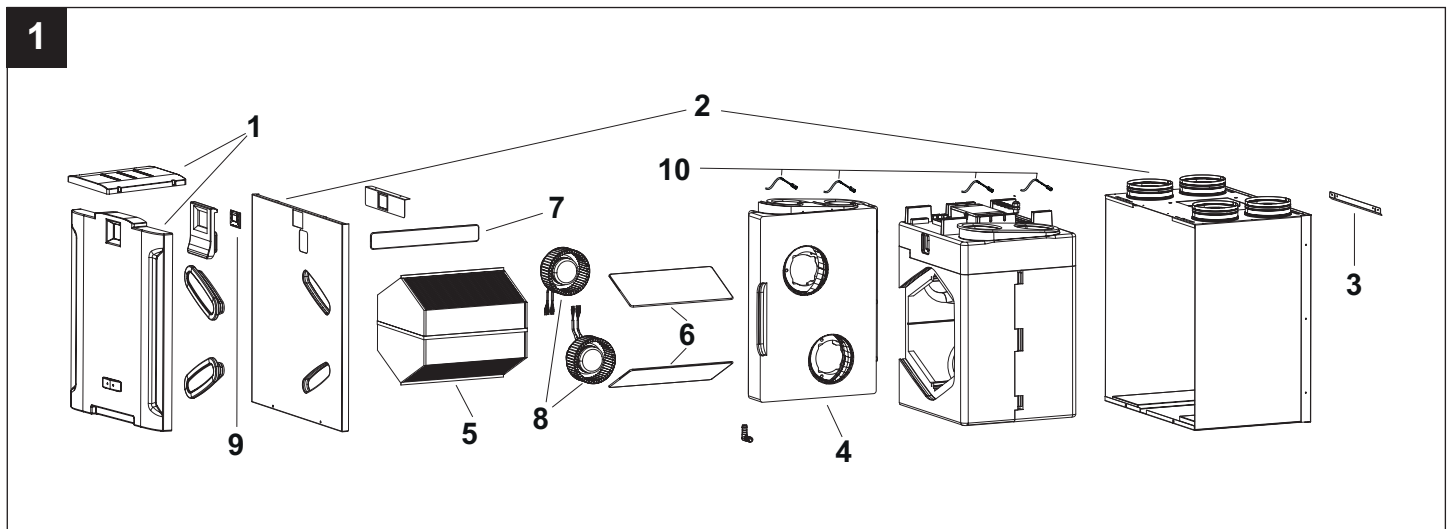
在安装和/或使用设备之前,请仔细阅读本使用说明书,特别是“安全”章节。

- 这款设备是为了在住宅或商用环境下使用而设计的

3 结构及特点

设备的主要组成部分可以总结如下(图1):

- ABS面板(1);
- 外壳和前置盖板(2)由喷涂钢板制成;壳体内集成了送/排风口的连接装置和电气接线盒;此外壳体
- 内还有内部组件和热交换芯;
- 固定滑轨(3):2个在上方,其中一个固定在墙上,另1个在下方:它们可以安装在墙上;
- PPE(膨胀聚丙烯)内部传送器(4),通过最大程度地提高隔热和减少损耗来实现气流的分配;
- 热交换芯(5)由塑料树脂制成,交叉逆流式,其特殊的形态保证了很高的热交换效率;H型号配备
- 了一个焓交换器,它还能够转移空气中存在的湿度;
- 两片G4过滤器(6)和一片旁通上用的G4过滤器(7);
- 2个带离心叶轮的无刷电机(8);
- 用户操作界面,LCD显示屏(9);
- 4个温度传感器(10):
 - 室内风口;
 - 室外风口;
 - 排风口;
 - 送风口;
- 过滤器更换警告计时器;
- 可连接预热器的端口(除霜运行);
- 可连接后置加热器的端口。



4 使用符合性

- 8岁及以上的儿童、身体、感官或思想障碍人士及毫无经验和知识的人士，如接受过有关安全使用本设备的监督或指导，并了解所涉及的危险，可使用本设备。请勿让儿童玩耍本设备。产品的清洁与保养工作必须由用户完成，无监管下请勿让儿童操作。
- 这些设备设计用于家庭和商业环境。
- 设备的安装必须由具有专业资格的人员进行。
- 产品所连接的电气系统必须符合现行法规
- 安装时，需要提供触点开口距离等于或大于 3 mm 的全极开关，以便在过电压类别 III 条件下完全断开
- 配备专为单相接线 (M) 设计的电机的产品始终需要连接到 220-240V 单相线路（或仅在提供时连接 230V）。任何类型的修改均构成对产品的篡改，并使相关保修失效
- 无需进行任何具体调整，因为设备在标称频率下运行，无需事先设置。

5 安全/警告



义务

- 从包装中取出产品后，确保其完好无损。如有疑问，请立即联系授权的 VORTICE 技术支持中心。请勿将包装部件放在儿童或身体、感官或精神障碍人士接触不到的地方
- 当您决定断开电源并不再使用时，请将设备存放在远离儿童和残疾人的地方



义务

- 如果设备出现故障和/或失效，请立即联系授权的 VORTICE 援助中心并请求使用原厂 VORTICE 备件进行维修。
- 仅当系统的流量足以满足其最大功率时，才将设备连接至电源。否则，请立即联系具有专业资格的人员
- 电气连接必须符合《建筑法规》和英国最新版本的 IET 法规 BS7671（或其他国家/地区的同等法规）。



义务

网络的电气数据必须与铭牌上所示的相符。



禁止

- 请勿将本产品用于本手册中描述以外的功能。
- 请勿对设备进行任何类型的改动。



危险

- 任何电器的使用都需要遵守一些基本规则，包括：
 - 请勿用湿手或潮湿的手触摸它；
 - 不要赤脚触摸它；
 - 请勿让无人看管的儿童或残疾人使用它。
- 为了避免因热熔断装置意外复位而造成危险，不得通过外部开关装置（例如定时器）为该设备供电，也不得将其连接到定期接通电源的电路上。然后关闭。
- 如果电源线损坏，请及时更换，必须到VORTICE援助中心进行，以免发生风险。

**义务**

如果设备跌落或受到强烈撞击，请立即前往授权的 VORTICE 技术援助中心进行检查。

6 安装人员的一般警告

**义务**

可以参考的官方文件是：“建筑法规：批准文件 F：第 1 卷适用于住宅”。

**危险**

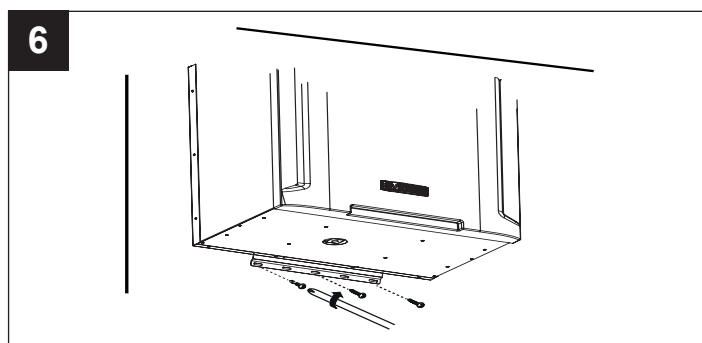
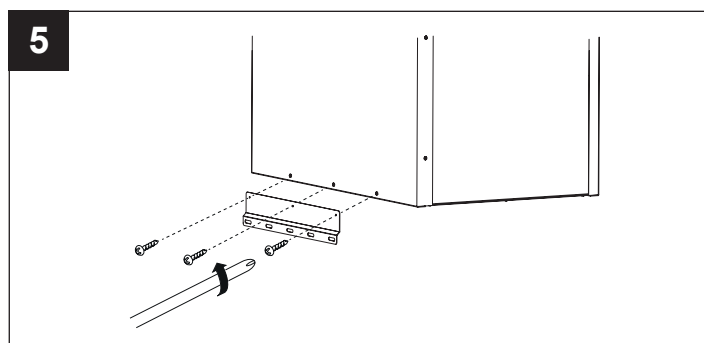
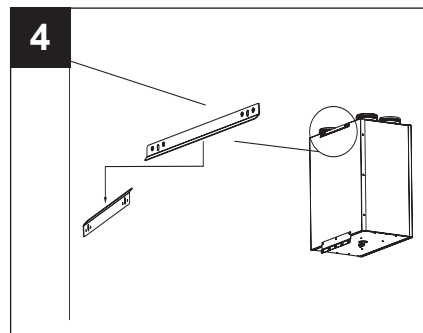
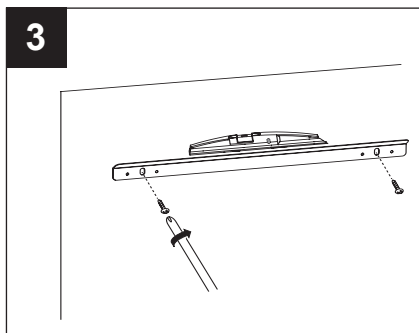
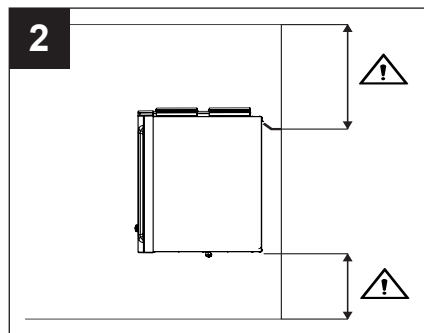
- 当出现以下情况时，关闭系统主开关：检测到运行异常；您决定进行外部清洁维护；您决定短期或长期不使用该设备
- 设备的安装方式必须确保在正常操作条件下，任何人都无法接近移动或带电部件。
- 设备必须直接向外部排放到专用的单一管道中。
- 该器具不能用作热水器、炉灶等的启动器，也不得排放到此类器具的热水管道中
- 设备的最高工作温度为 45° C

7 安装

7.1 安装

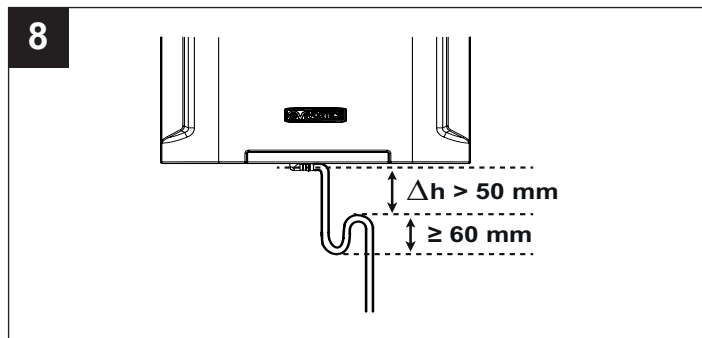
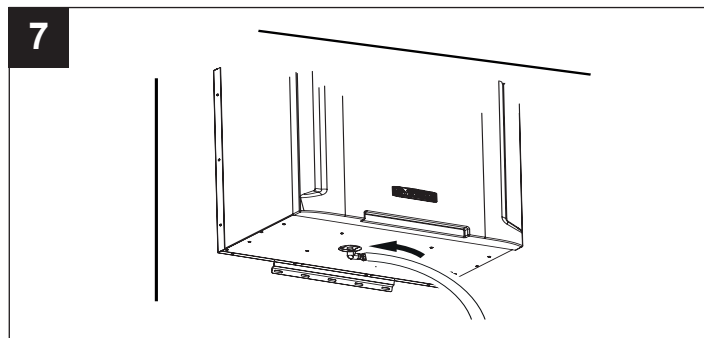
本设备配备了三个用于固定墙壁的滑轨。两个上方的滑轨其中一个已预先安装在设备上。（图2, 3, 4, 5, 6）
如果需要固定在墙体上那么务必要用支架或螺钉来固定。

注意：在固定支撑架之前，请确保与通风管和冷凝水排放管之间的连接距离保持在天花板和地板上，
如图2所示。2。



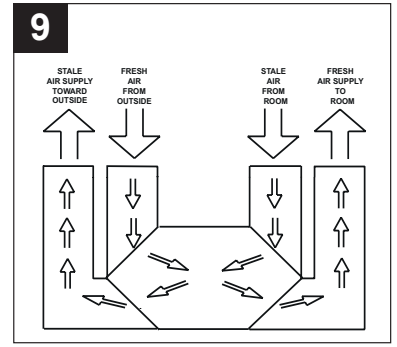
7.2 冷凝水排水管的连接

连接点位于设备的底部；冷凝水排放必须通过连接软管来完成，随附冷凝水排放配件。为了防止气泡的形成，必须在管子上安装虹吸管（图.7 8）。



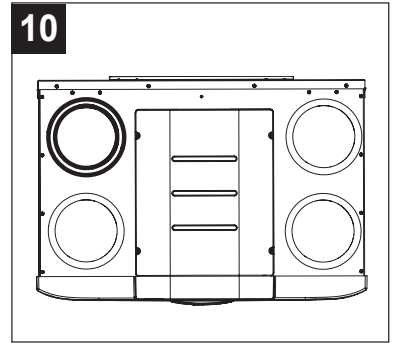
7.3 管道连接

设备连接的标称直径为 160 毫米。 刚性或柔性软管可以连接到设备的出口。 下面，每个连接都用一个图来说明，该图还指定了相关气流的来源和输送方向（图 9）。
 注意：对于 Passivhaus 兼容系统，需要在所有 4 个端口上安装消音器



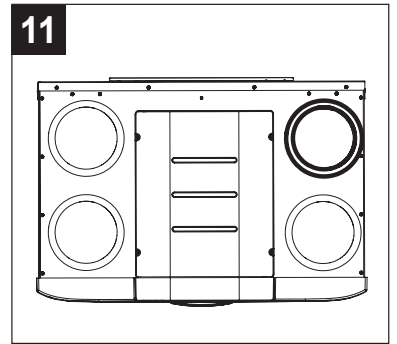
7.4 将污浊空气排出室外

该出口用于将已在热交换器中处理过的污浊空气排出到外部。 连接排气装置的管道必须隔热（以避免其内部和外部部件形成冷凝），并配备阻尼装置。 如果从屋顶排水，则必须使用适当的装置来避免形成冷凝和雨水进入（图 10）。



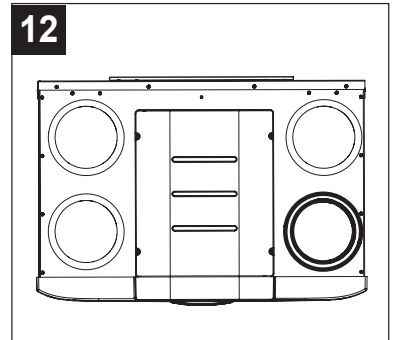
7.5 从室外吸入新鲜空气

这个口是用来让外面的新鲜空气进入的；它必须隔热并配备能够抑制任何振动的装置。 如果空气从屋顶进入，则必须使用适当的装置来避免形成冷凝和雨水进入。（图11）



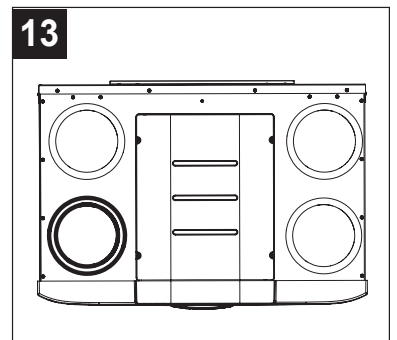
7.6 排出家中的污浊空气

该通风口用于将从房屋内部抽出的污浊空气输送到设备中。 管道需要隔热。（图12）



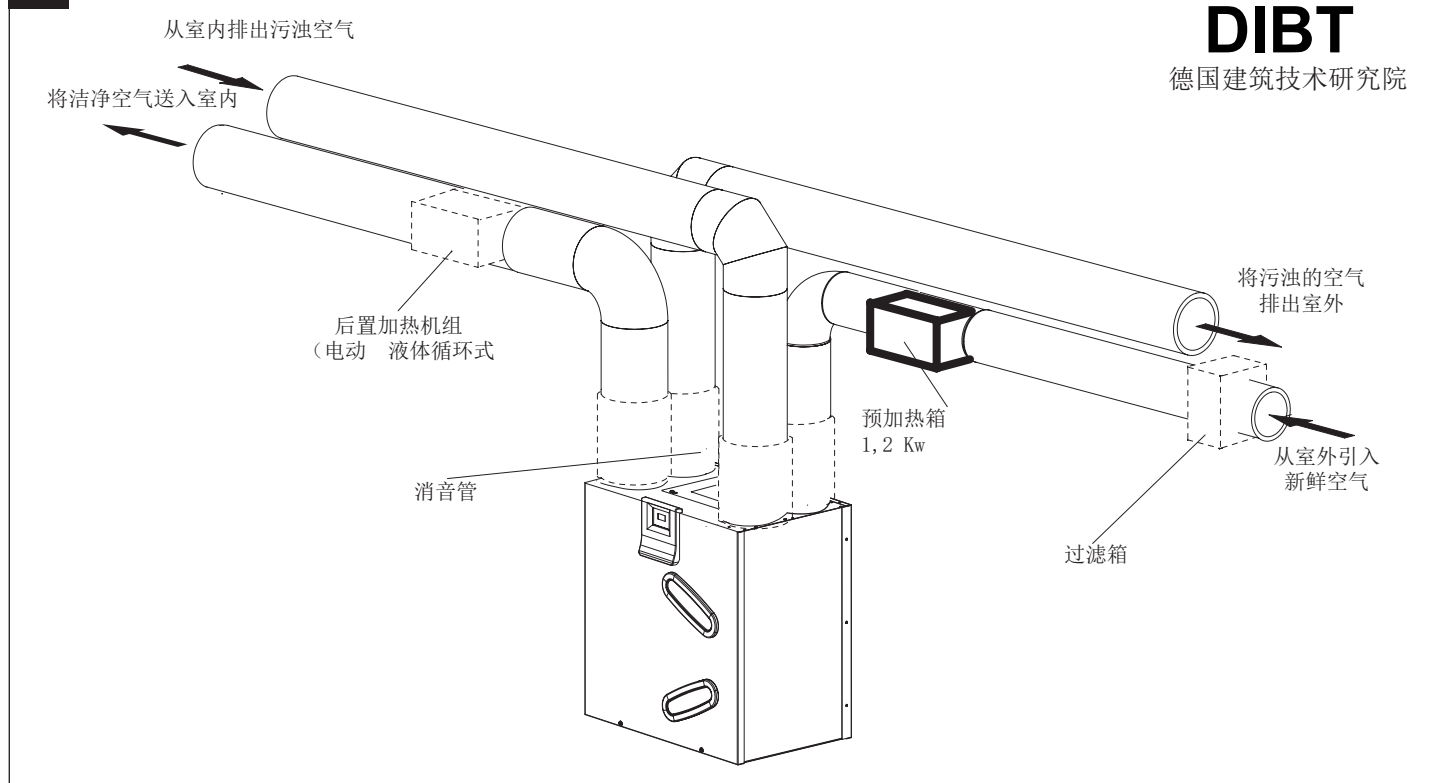
7.7 将新鲜空气送入屋内

该通风口用于将预先经过热交换器处理的新鲜外部空气引入鸡舍（图 13）

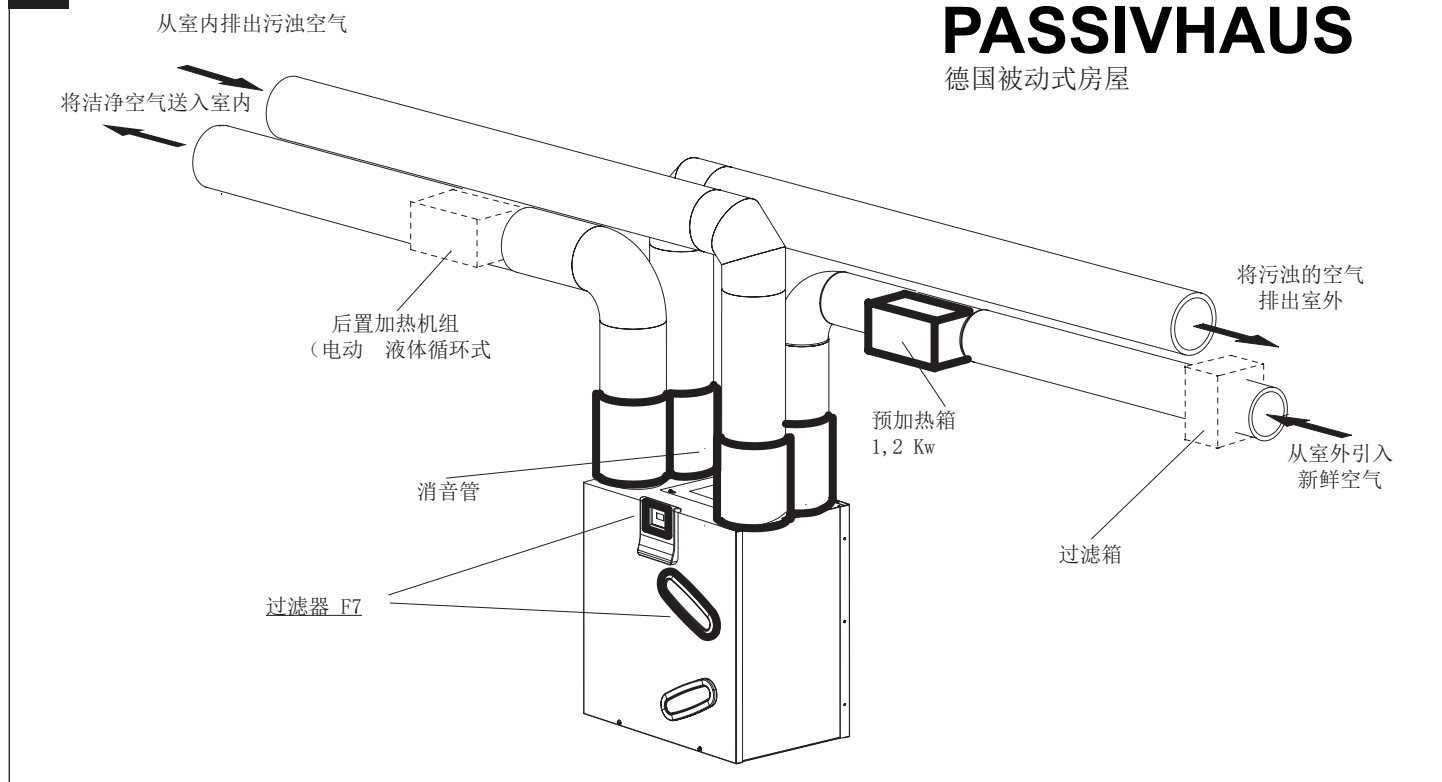


8 系统运行图

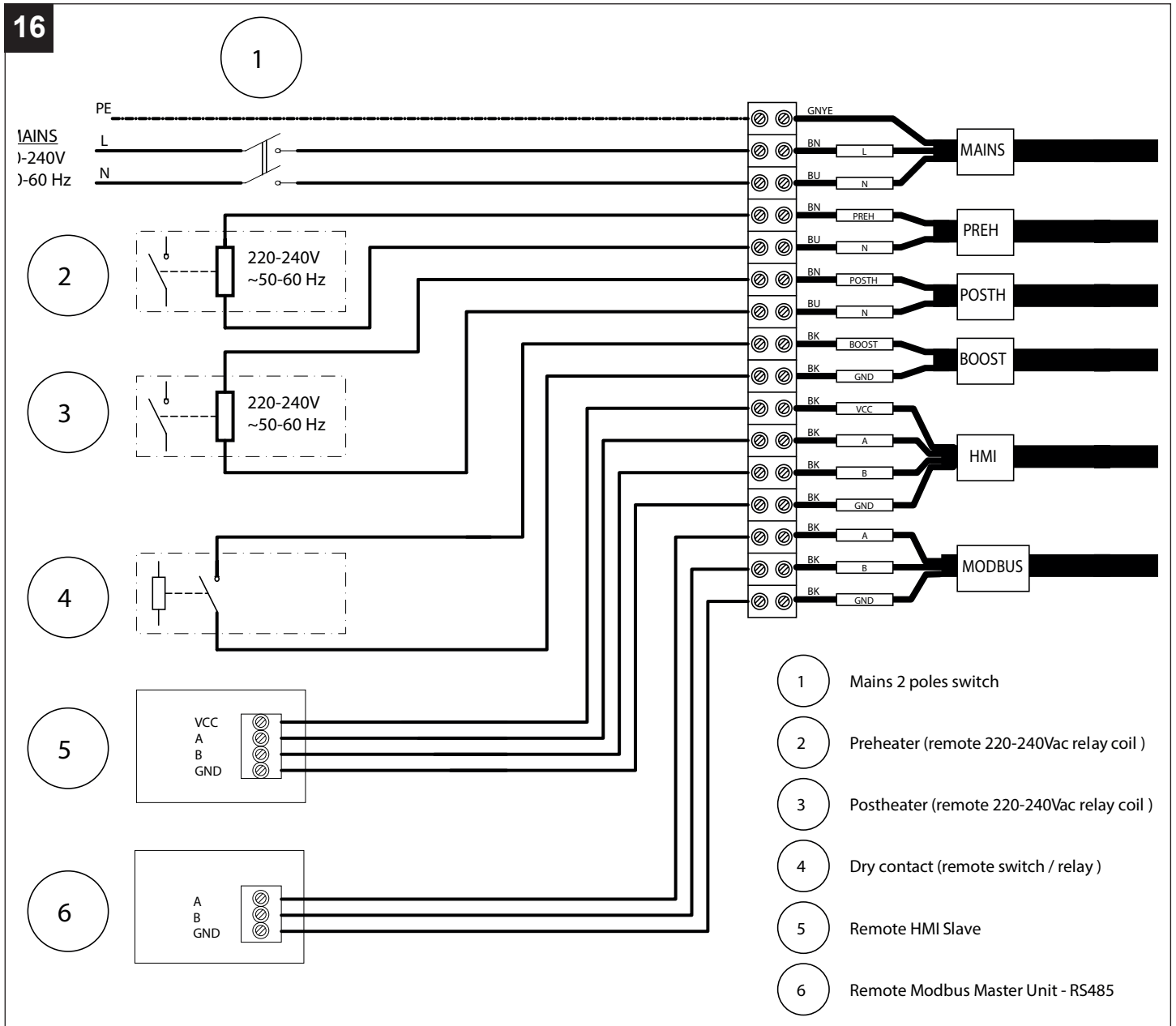
14



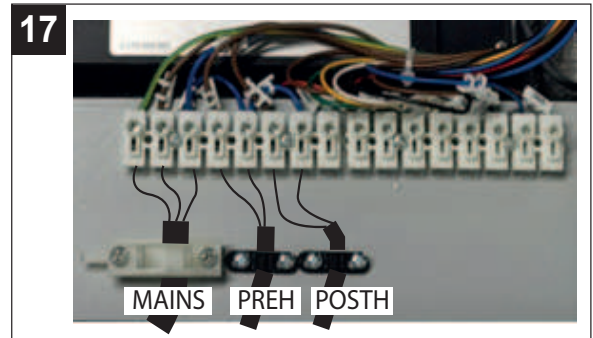
15



9 系统运行图



- 电源线必须为PVC护套线套（型号60227 IEC 53(RVV)，符合GB / T 5023.5-2008 / IEC 60227-5:2003的要求，并拥有中国市场的CCC证书）
- 电源线三根导线的标称截面积应不小于0.75 mm²，黄绿色导线应接到设备接地端。
- 小心：要将 HMI 远程显示器连接到机器，请使用截面介于 0.35 mm² 和 2.5 mm² 之间的电缆。最大长度 80 m。鉴于显示器连接线应与电源线分开或远离，如果环境中安装的其他设备存在电磁干扰问题（导致显示器出现故障），建议使用屏蔽线
- 连接预热器和后加热器时，请使用最小截面为 0.5 mm² 的电缆



10 手术

10.1 引擎

本设备配备了两个无刷电机，效率极高，旨在确保极低的功耗，由两个离心风扇进行驱动，可从服务区域（厨房、浴室、洗衣房等）中抽出污浊和潮湿的空气，并将室外新鲜空气引入室内（客厅、餐厅、卧室等）

10.2 过滤器

三个G4过滤器分别安装在送风管道内、排风管道内和旁通上，可保护设备免受所排污浊空气中所含杂质的影响，并防止将污染的空气引入房间。

可以通过把机器上涉及到的部件取出来观察过滤器的阻塞状态。

用可选配的F5过滤器替换新风风道中放置的G4标准过滤器可确保更高的过滤效率。对于符合被动房的设备，有必要将位于新风进风管道和旁通管道中的G4过滤器更换为F7过滤器（配件编号21624，21626）

10.3 “Bypass”

这个旁通的运行会自动激活或由用户决定，对于不进行传热的房间通风很有用。

打开旁通阀允许直接引入室外空气，从而避免室外空气经过热交换芯。从房屋排出的气流则继续经过交换芯。

“旁通温度”就是代表“所需温度”，机器相对于此温度启用或停用旁通。用户可以在15°C至30°C的温度范围内选择“旁通温度”。在没有用户选择的情况下，预设的“旁通温度”值为18°C（默认值）。

注意：在以下情况下，将禁用“旁通”的自动运行：

- 室外气温低于15°C；
- 已开启“除霜”功能。

10.4 自动除霜

当设备在一定时间内检测到室外气温过低时，将自动激活“除霜”运行。当开启“除霜”模式时：

- 显示屏上出现“No-Frost（除霜）”字样；
- 用户不能改变通风速度；
- 禁用“编程”功能。

“除霜”功能的主要目的是防止由于温度过低而损坏设备。为了实现此功能，可以在设备的室外新风进风管道上加装一台预加热器，并在室内新风送风管道上加装一台后置加热器。

当显示屏上出现“Alarm!(警报!)”和“Lock!(锁定!)”信息时，即表示“无霜超时”。这意味着“无霜”程序已被证明是不够的，并且设备会在电机停止的情况下进入一个小时的保护状态，然后系统重新启动机器。

注意：设备的重新激活是自动的，无需用户干预。

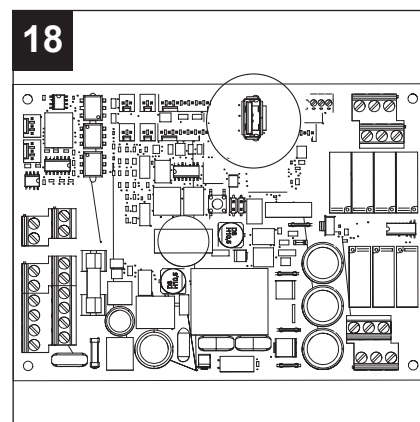
对于符合被动房的系统，有必要从室内引入空气的风道上加装一台预加热器

10.5 USB插座

可在电路板上访问USB接口（图15）

通过USB可对软件进行升级（需由安装人员执行）：

1. 将文件“UECB_FW_UPGRADE.BIN”复制到U盘上，请勿对它重命名
2. 断开远程人机界面（如已安装的话）
3. 切断机器电源
4. 打开上方的小门，然后将U盘插入机器
5. 重新接通机器电源
6. 等待大约30秒到1分钟时间：机器的显示屏上将闪烁√符号
7. 上述步骤完成后，机器将恢复正常运行
8. 在机器上的人机界面显示屏上，使用密码23进入用户菜单
9. 更改“MBUD ID”参数，使其不同于1并不同于远程显示器：例如，输入数字2并按√；
10. 切断机器电源
11. 连接远程人机界面
12. 重新接通机器电源
13. 等待大约30秒到1分钟时间：机器的显示屏上将闪烁√符号
14. 上述步骤完成后，机器将恢复正常运行
15. 在机器上的人机界面显示屏上，使用密码23进入用户菜单
16. 更改“MBUD ID”参数，使其不同于1并不同于机载显示屏：例如，输入数字3并按√；
17. 更新完成



10.6 假期

特殊的运行模式：手动启用，如果用户离开房间较长时间，则很有用。

运行包括：

- 固定在“比最低风速低30%”的风速上（无其他风速，不会关闭设备）；
- 未启用环境传感器（远程输入未激活）；
- 旁通始终关闭。

注意：激活“假日”模式将禁用其他产品功能/选择。要重新激活其他产品功能/选择，需要先取消“假日”模式。有关如何激活或禁用该功能的更多详细信息，请参见“控制面板功能”中的“激活/禁用假日模式”。

10.7 后通风

此类功能在以下情况下自动激活：

- 每次预加热器关闭时（如已安装预加热器）两个电机风扇都启动（约3分钟），以避免过热；
- 每次您关闭设备时室内空气以最大速度（约2分钟）抽出，以避免热交换芯上出现冷凝水。

此为正常的系统程序，不应被视作故障

10.8 编程

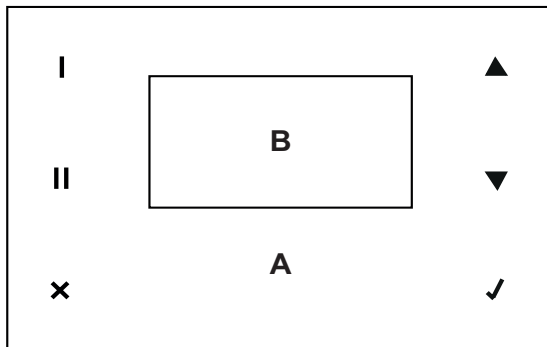
特殊的运行模式：手动启用，允许用户设定每周的风速。事实上，它允许你分配多达6个时间段，每个时间段设定不同速度，包括停止设备。当功能被激活时，显示屏上出现“Progr.”：请参阅“控制面板功能”部分中的“主页”。然而，即使在指定的时间间隔内，风速也可以手动改变：在这种情况下，“Prg”字样将闪烁30分钟，之后它将回到每周时间段的设定速度。如果在这30分钟内任何其他功能将改变速度，30分钟计时器将回到0。

有关设置时间段和日期的详细信息，请参阅“控制面板功能”部分中的“PRG Crono”章节。有关如何激活或停用该功能的详细信息，请参阅“控制面板功能”部分中的“激活/停用程序”章节

11 用法

设备是由电子控制系统自动管理的。设备可根据外界温度自动选择最合适的运行模式。当设备打开时，两个电机将以非常慢的速度运行3分钟，以允许旁通阀重新定位。之后，电机将再次启动。注意：此为正常的系统程序，不应被视作故障

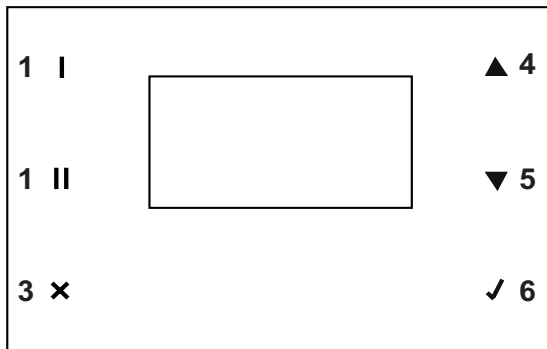
11.1 概论



所有功能都可以通过机载控制面板上的触摸屏进行控制：

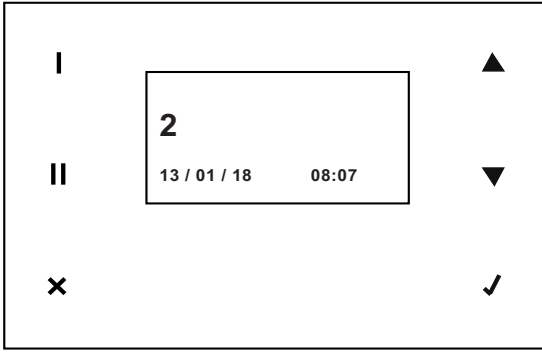
- A: 触摸区
- B: 显示屏

11.2 触摸区域图标/按钮的含义



1. 日期/时间显示（最后一行显示）和手动编程；
2. 显示室外温度 T_{Ext} 、室内温度 T_{Int} 、排风温度 T_{Exh} 和送风温度 T_{Sup} （最后两行显示）；
3. 不保存即退出并返回上一页
4. 增加风速（OFF, 1, 2, 3, Boost），将光标移到 上面的行上，或增大数值；
5. 降低风速或将光标移到下面的行上，或降低数值 确认当前选择，
6. 并保存当前数据进入下一页。

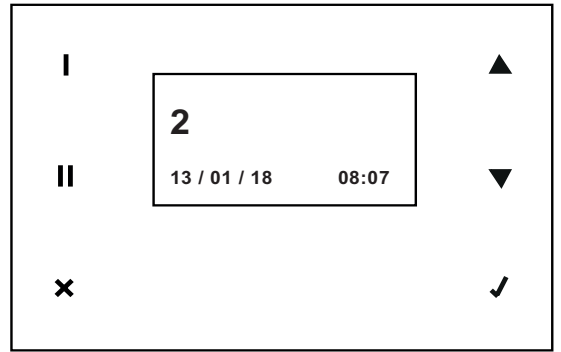
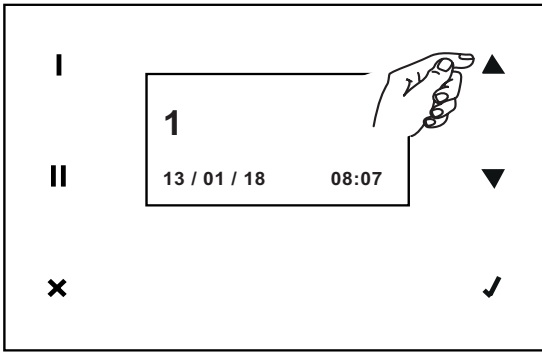
11.3 控制面板功能



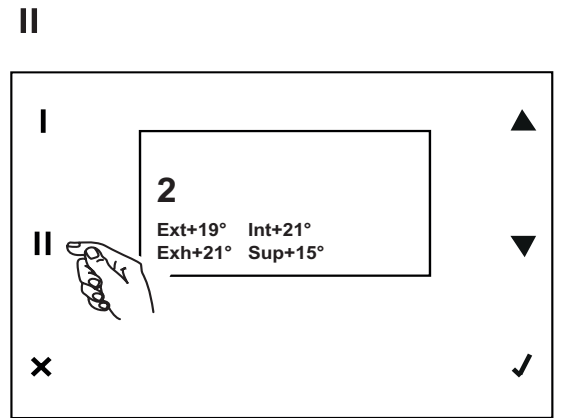
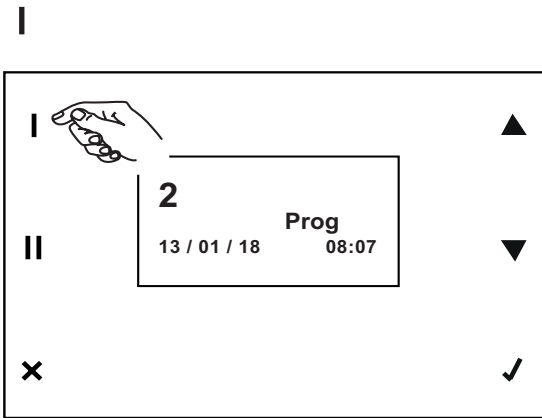
开机时，显示屏上会显示VORTICE图标，并在10秒 后按照上一次关机前设置的运行速度进行显示。

注：一般在没有用户输入的情况下，两分钟后，显示屏将返回图标屏幕，而不保存任何更改。在这种情况下，按✓重新激活主屏幕。

在此阶段，可以通过按▲按钮立即递增风速(OFF, 1, 2, 3, BOOST) (▼用于递减风速BOOST, 3, 2, 1, OFF)。



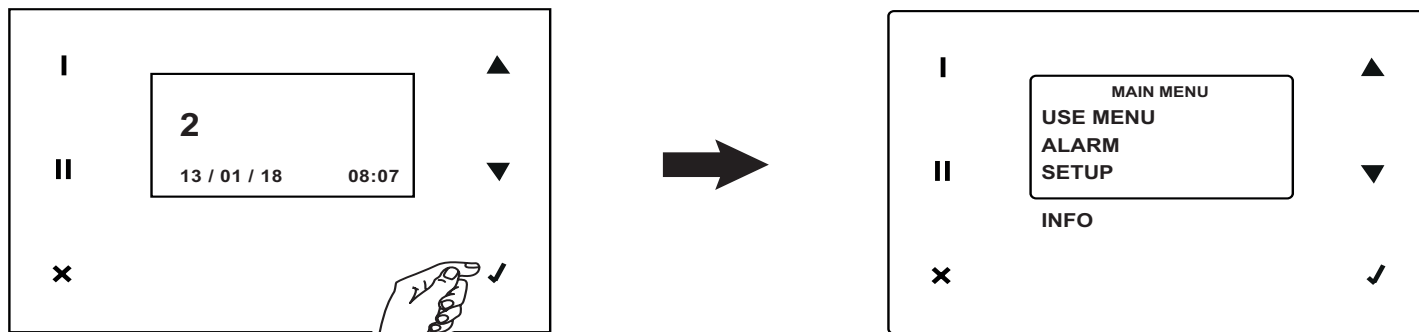
使用I和II键可以更改显示在显示屏底部的数据类型



如果激活了每周编程，则显示日期、时间和Prog；如果在每周编程期间手动更改了风速，则显示“Man(手动)”

温度：室外温度、室内温度、排风温度和送风温度

所有其他功能都可以从主菜单访问。通过按主屏幕上的 ✓ 可以查看主菜单。



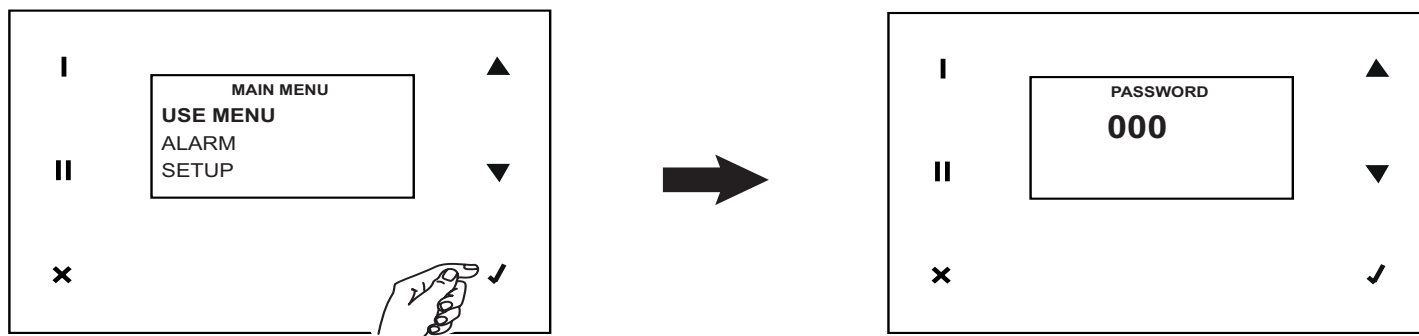
11.4 主菜单

使用菜单

使用此选项并在下一屏幕上输入密码，您可以访问安装人员和用户权限设置。

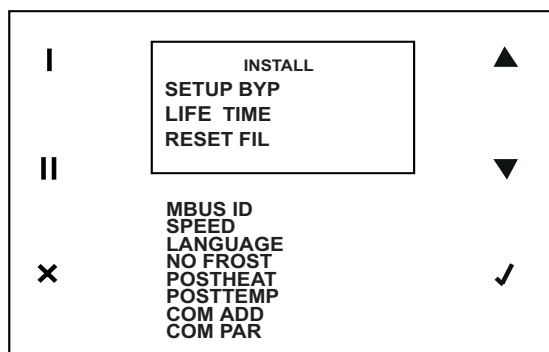
安装人员设置：密码023

用户设置：密码013



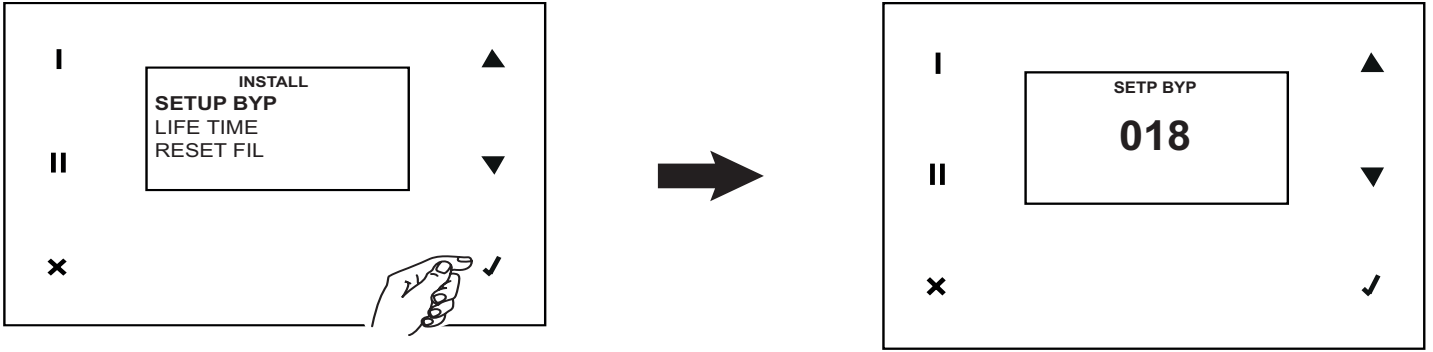
11.4.1 安装人员职能（密码023）

安装人员菜单有以下选项



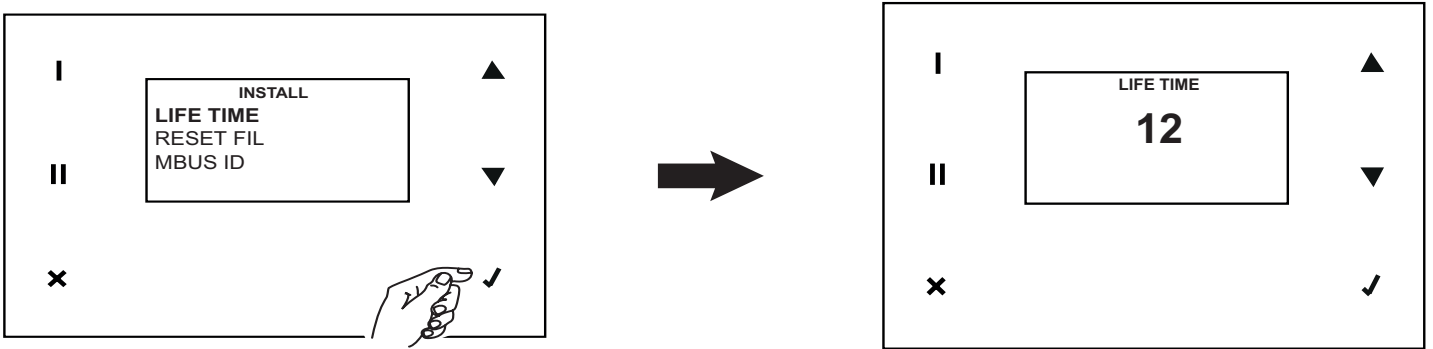
设置旁通

这是旁通的设定温度。默认值为18° C，可更改



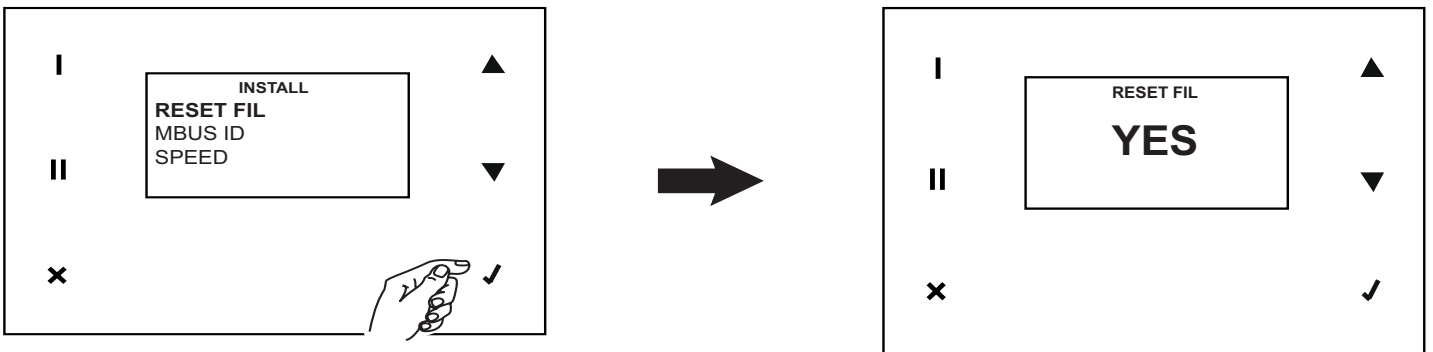
使用期限

这是过滤器使用时间的值，以月表示。默认值为3，可以更改为6和12。



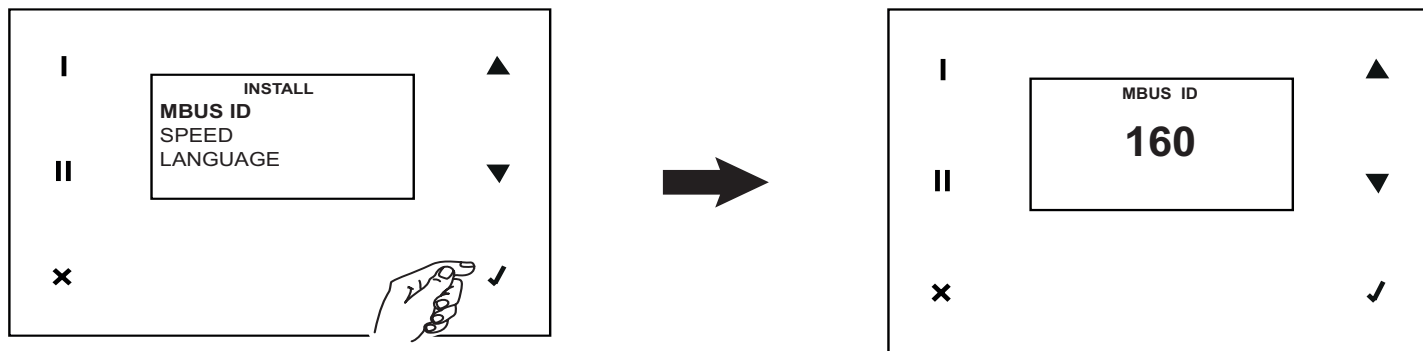
重置过滤器

这是用于重置肮脏过滤器计数器的变量。默认值为NO。如果更换了过滤器（或在任何情况下需要时），可以将其设置为“YES”。



MBUS ID

在远程安装的另一个HMI (人机界面)的用户界面上，您可以配置一个地址，而不是默认设置的地址，即 “160”



风速

根据空气系统所需的风量，您可以设置以下电机转速：

VSUP=从室外引进的新鲜空气(见图13) VEXH=(D)通向室外的污浊空气出口(见图10)

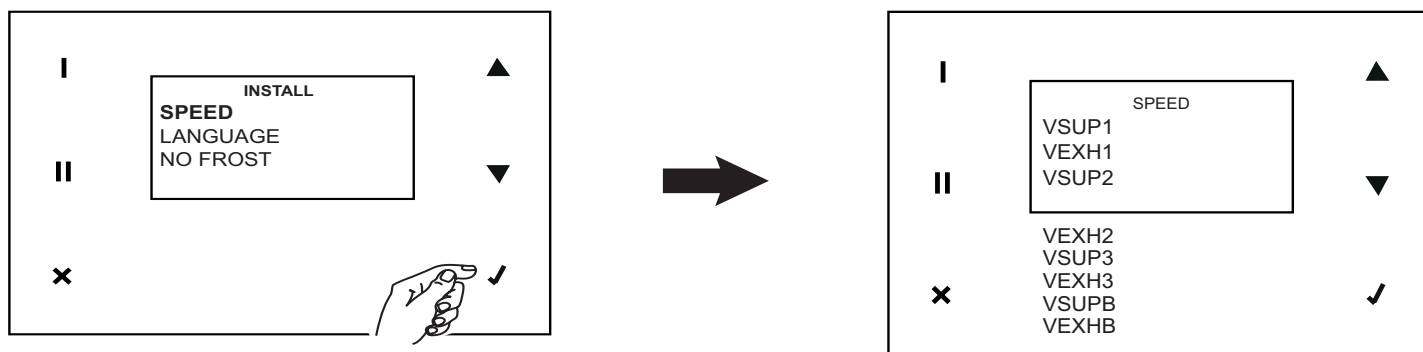
两个电机的默认配置相同，如图所示：

VSUP

- VSUP1 35%
- VSUP2 50%
- VSUP3 83%
- VSUPB 100%

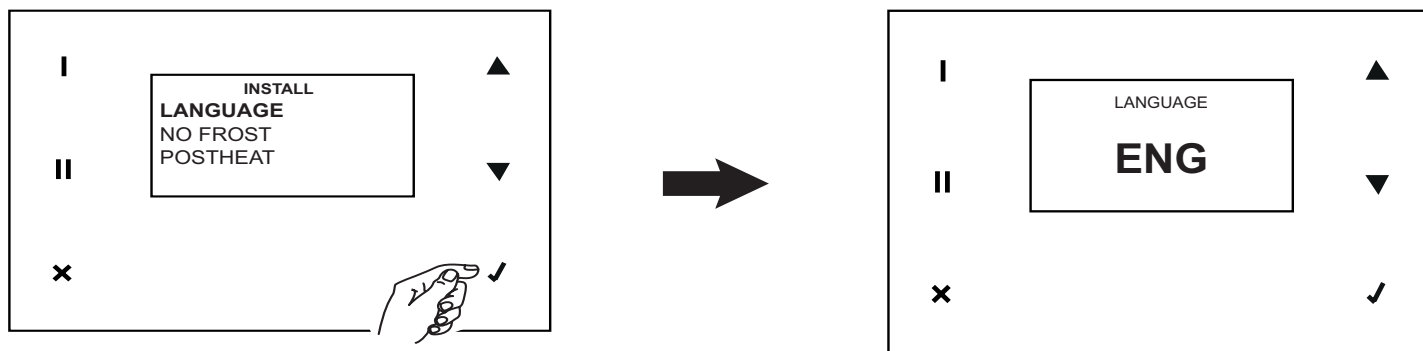
VEXH

- VEXH1 35%
- VEXH2 50%
- VEXH3 83%
- VEXHB 100%



语言

这是定义面板上文本语言的变量。默认值为英语ENG，可更改



无霜

这是定义除霜NO FROST功能的变量。其值可以是：

UN-BALAN. :风量不平衡；注：为使设备符合被动房标准，必须禁用此选项；

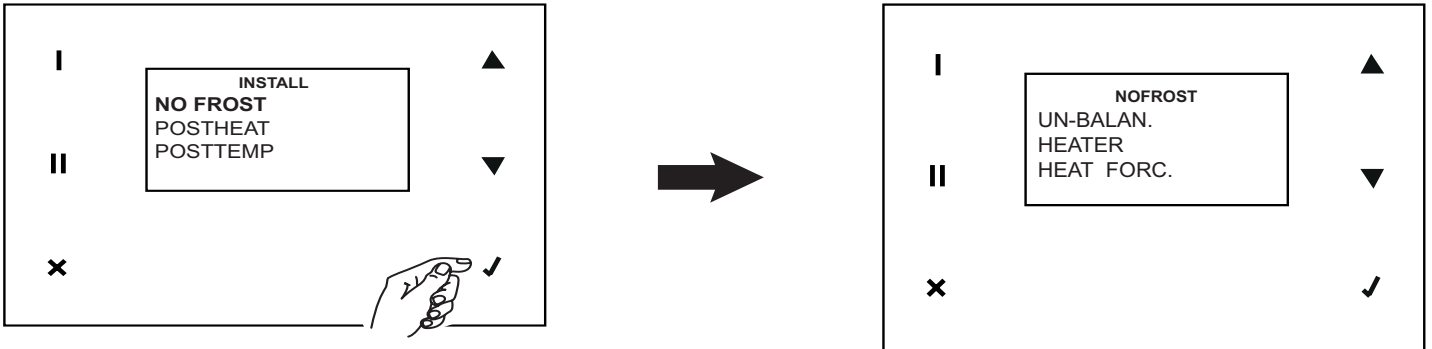
HEATER: 预热器；注：为使设备符合被动房标准，必须激活此选项；

HEAT FORC. :在激活预加热器的情况下，可允许安装人员打开预热器15秒来检查预热器的运行情况。

可能的“NO Frost”条件

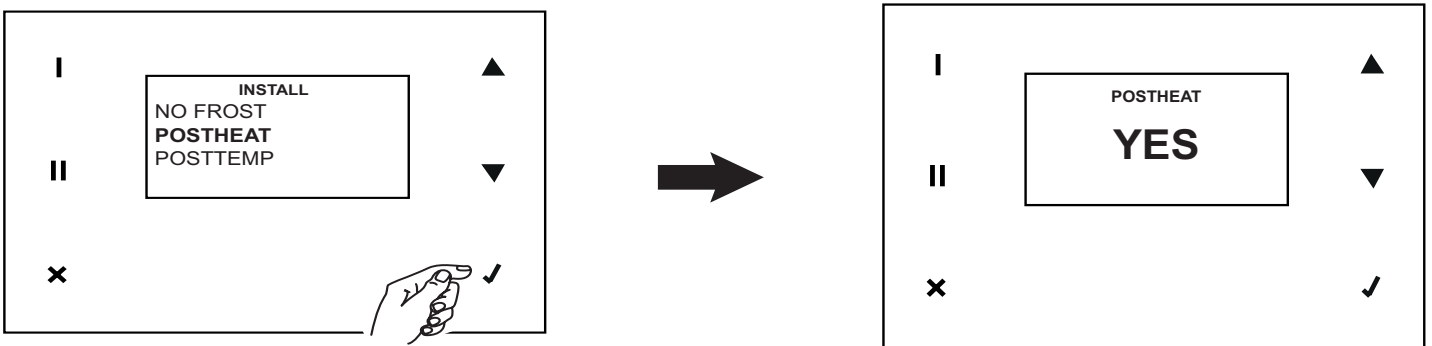
UN-BALAN: 未启用/已启用

HEATER: 未启用/已启用



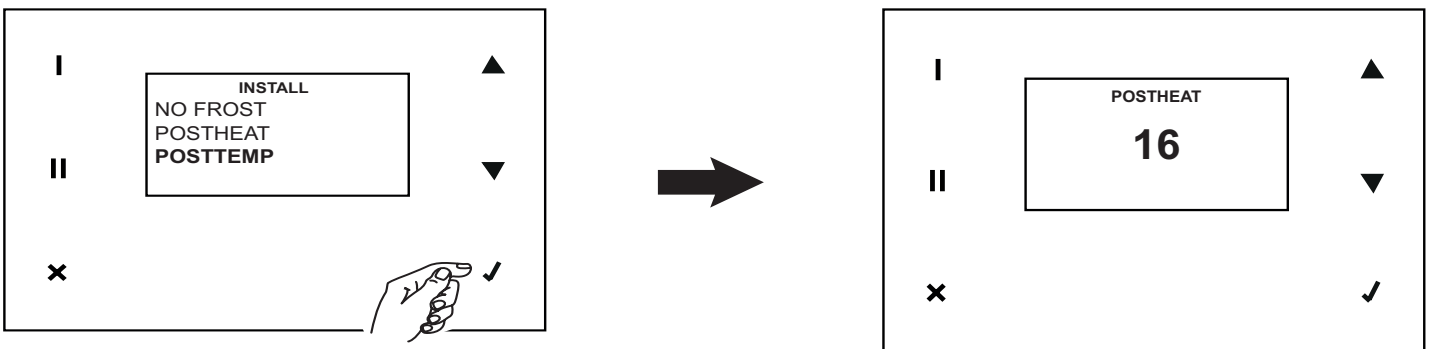
后加热器

这个变量可控制后加热器的激活（如果存在的话）。默认值为NO，可更改



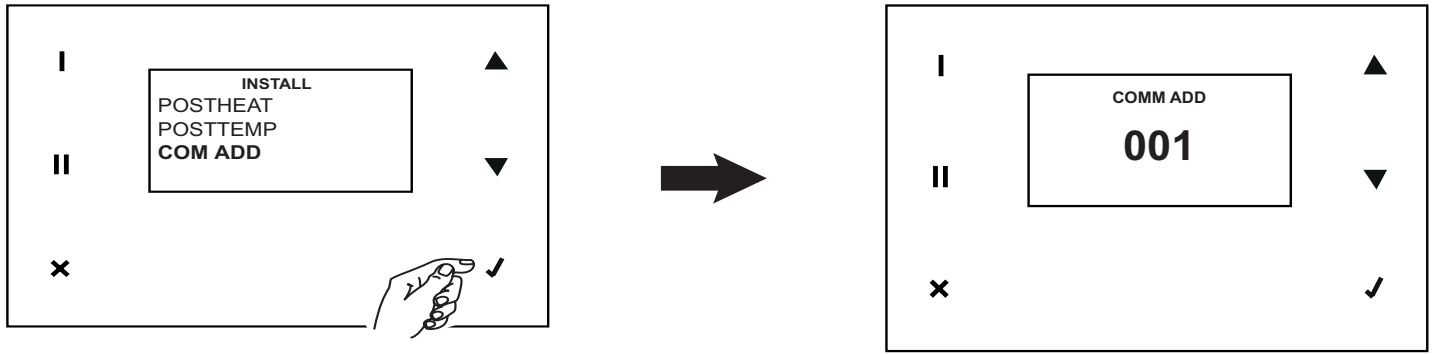
值温度

这是定义阈值温度值的变量，超过该阈值后置加热器将启动（如果存在的话）。默认值为16° C，可更改。



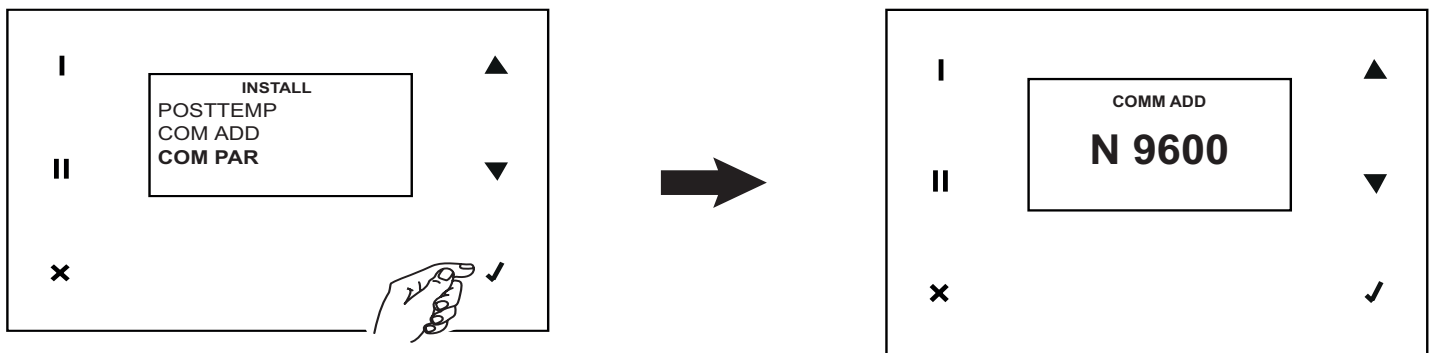
COM ADD

这是定义从站Modbus地址的变量。默认值为1，可在001~254之间更改



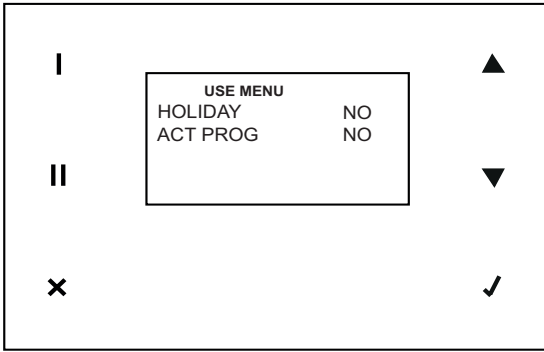
COM PAR

这是定义从站Modbus波特率的变量。默认值是9600，可在19200范围内更改



11.4.2 用户职能（密码013）

用户菜单具有以下选项：（您可以选择“是/否”）



- 假期HOLIDAY
 - YES: 风扇的运行速度比最低速度低30%
- 行动计划
 - 启用每周时间表

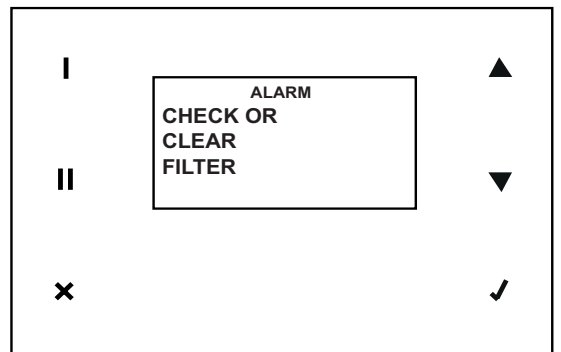
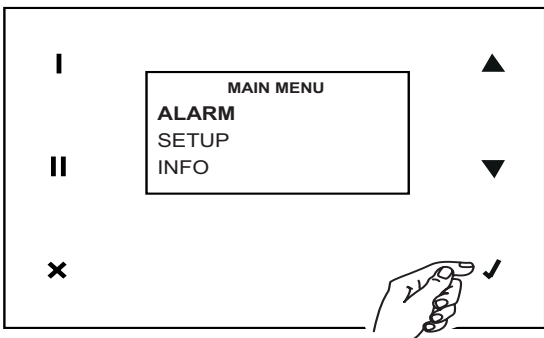
警报

使用此选项，您可以管理所有可能的警报项目。如果出现多个错误，则必须从第一个开始检查，逐个管理这些错误。在这些情况下，主屏幕上会发出间歇性的“Alarm!(警报)”信号。或者出现间歇性消息“Alarm!(警报)”和“Block!(锁定)”，当错误锁定时，显示“OFF”。

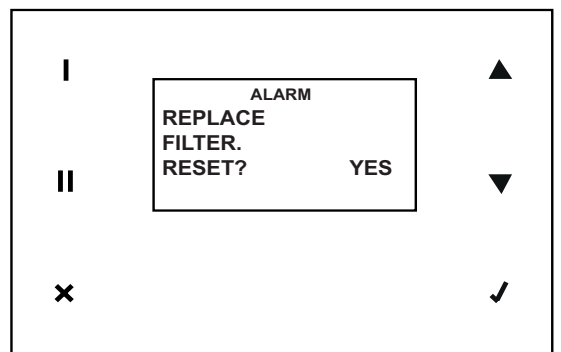
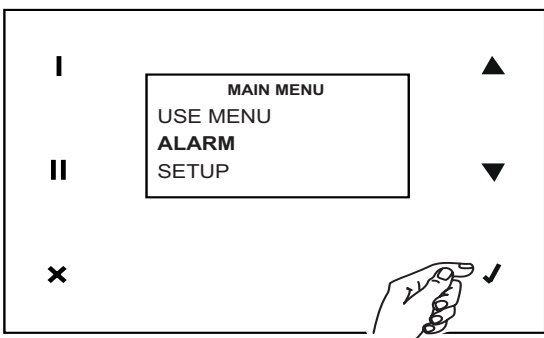
在所有情况下，都可以访问ALARM(警报)菜单以查看必要的操作并重置错误。以下将具体说明生成警报信号的各种情况。

过滤器

预设时间段过后，将显示预警，并要求进行过滤器检查和清洁事项。如果在预警期间更换了过滤器，则必须通过访问安装人员菜单中的特定功能来重置计数器。



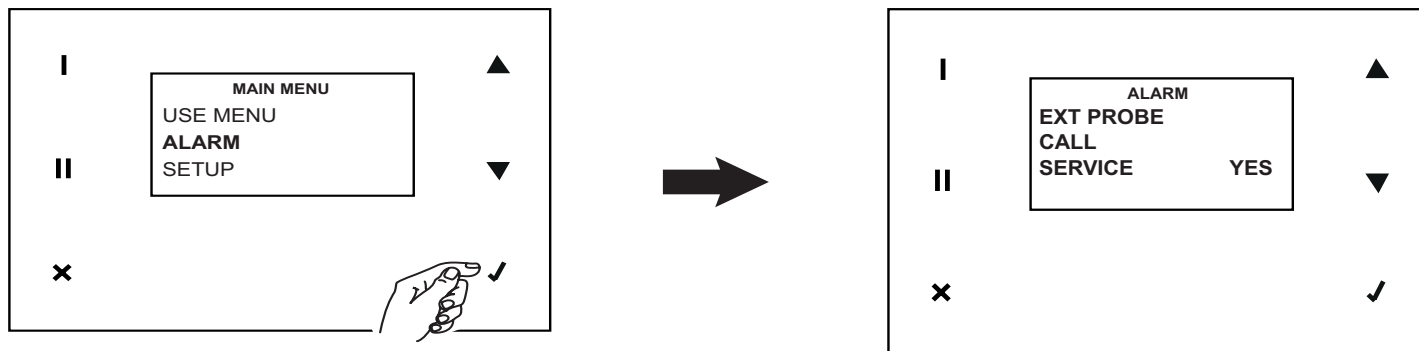
预设时间段过后，将显示警报并要求更换过滤器。更换过滤器请参阅“保养与清洁”章节，更换后可以重置错误和计数器



注：您也可以随时通过访问安装人员菜单的专属功能来重置计数器

室外温度探针

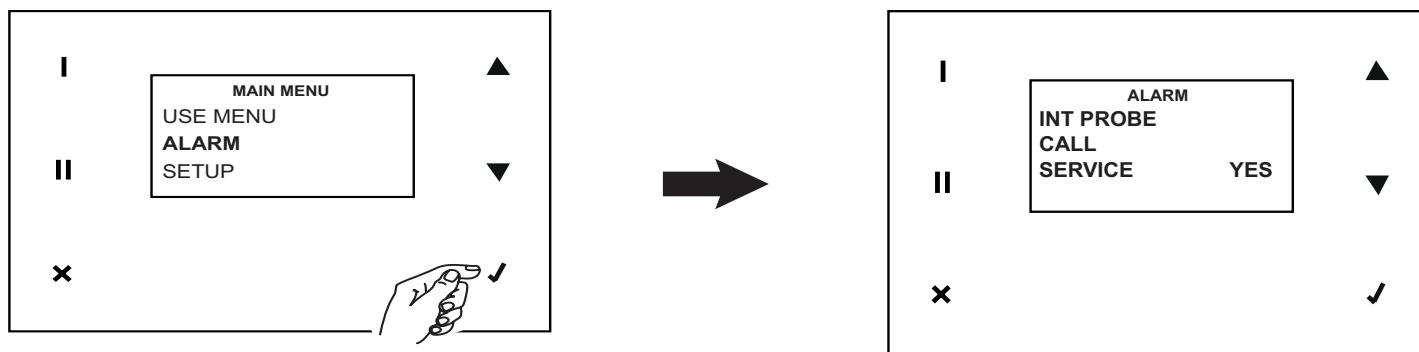
当室外温度传感器故障会生成此信号。通过技术服务中心介入解决问题后，可重置错误（在“CALL SERVICE(呼叫服务)”上回应“YES(是)”）



注：系统不会自动呼叫技术支持服务

室内温度探针

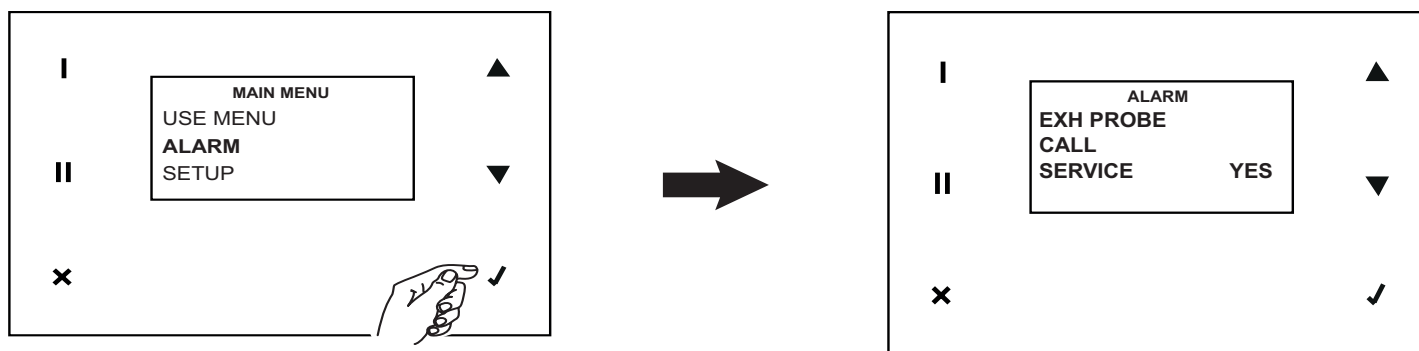
当室内温度传感器故障会生成此信号。通过技术服务中心介入解决问题后，可重置错误（在“CALL SERVICE(呼叫服务)”上回应“YES(是)”）。



注：系统不会自动呼叫技术支持服务

排风温度探针

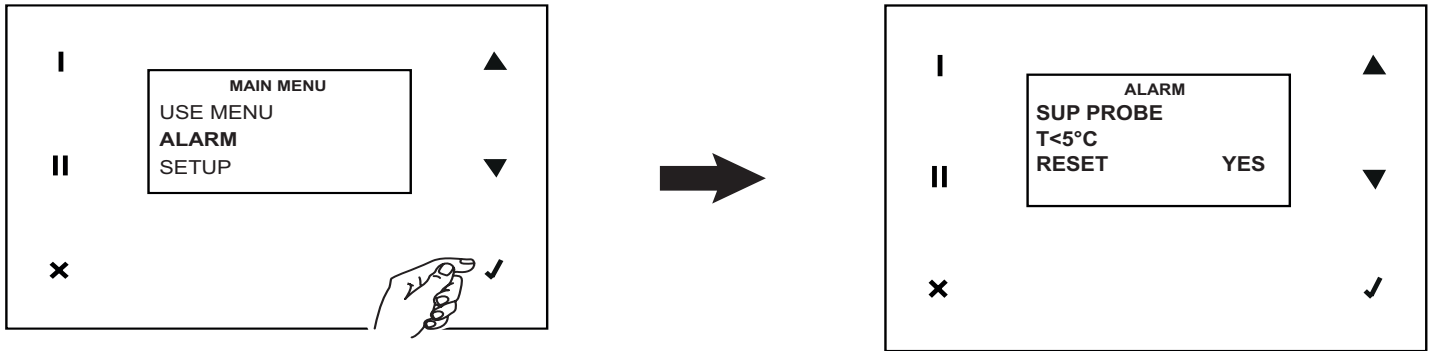
当排风温度传感器故障会生成此信号。通过技术服务中心介入解决问题后，可重置错误（在“CALL SERVICE(呼叫服务)”上回应“YES(是)”）



注：系统不会自动呼叫技术支持服务.

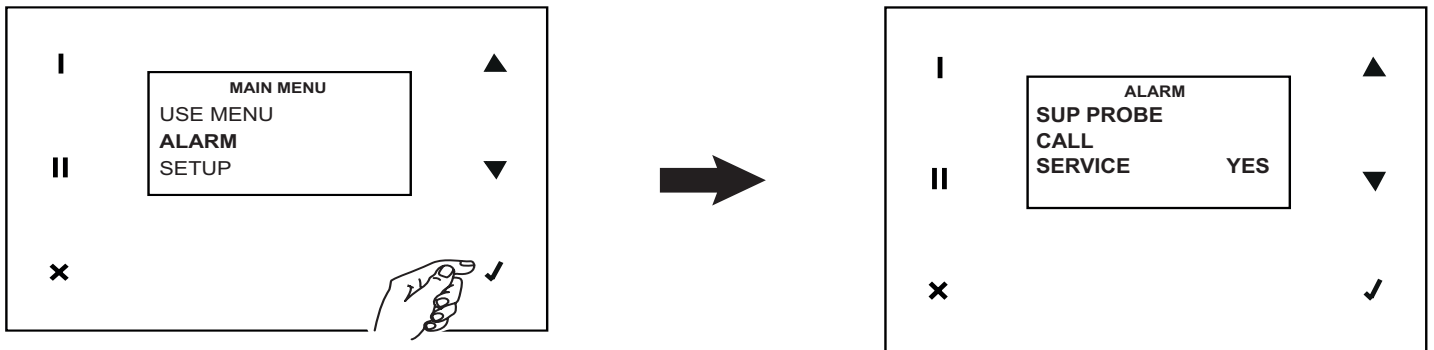
送风温度探针 (温度 < 5° C)

如果由送风温度传感器测得的温度T低于5° C，则会生成锁定错误信号。系统保持关闭状态直至人工复位



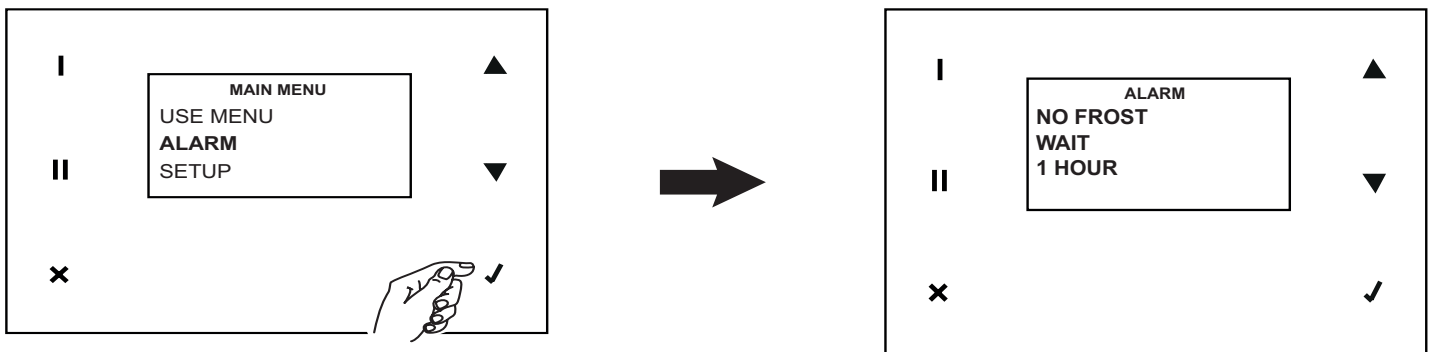
送风温度探针

当送风温度传感器故障会生成此信号。通过技术服务中心介入解决问题后，可重置错误（在“CALL SERVICE(呼叫服务)”上回应“YES(是)”）。



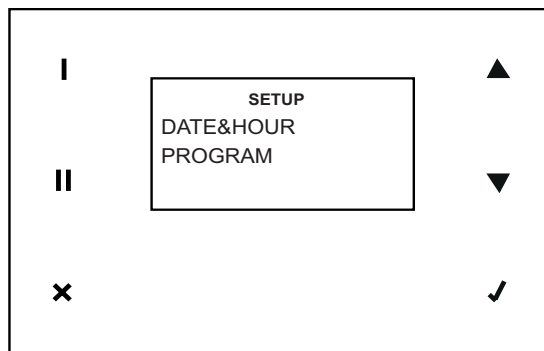
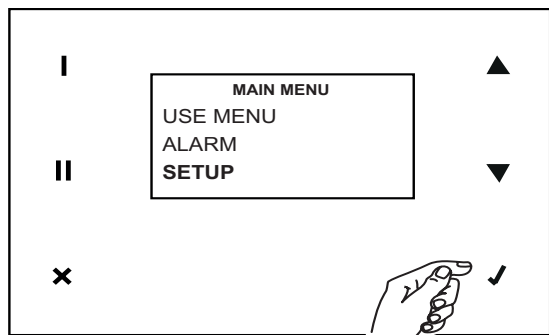
除霜

必要时，设备会自动执行防冻程序。如果操作不成功（预加热器温度过低），则会生成锁定信号。系统在一个小时内保持关闭状态，此后设备将自动重设错误，重新激活并从头开始重复该循环。



设置

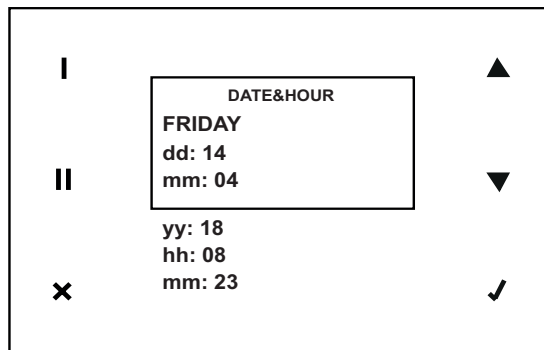
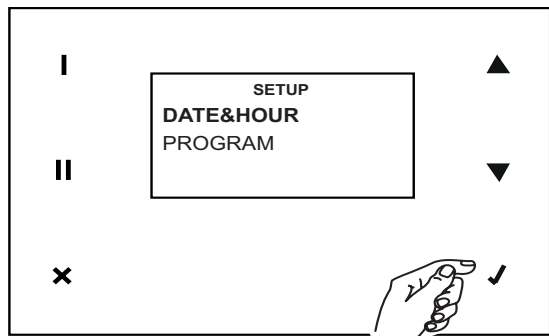
使用此选项，您可以访问日期和时间设置以及每周编程



日期和时间

按以下步骤设置日期和时间：

1. 通过按▲或▼搜索修改所涉及的变量；
2. 选择变量，按确认；
3. 按▲或▼搜索所需的值；
4. 保存所选值，按确认；
5. 返回第1点，依此类推。



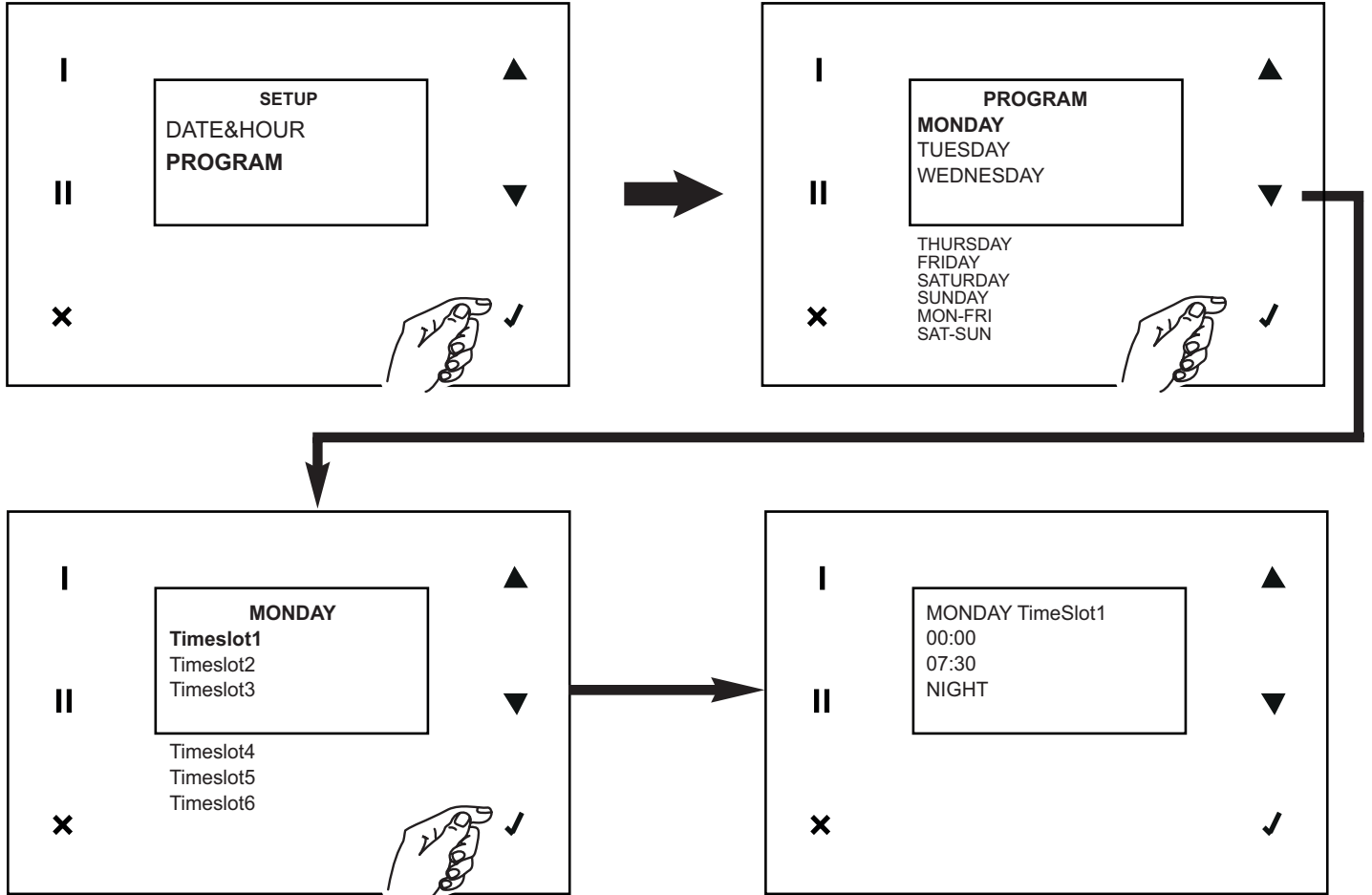
编程

使用此选项，您可以在一周的每一天以及两个预定义好的星期数（周一至周五，周六至周日）的六个时间段（有开始时间和结束时间）上访问运行速度的设置。

对于所有所需的日期和所有所需的时间段，请按照以下指示进行操作

注意

然而在指定的时间段，“HOME”页面上可手动更改速度，在这种情况下：“Prg”消息将闪烁30分钟，然后将以每小时编程设置的速度恢复工作，如果在30分钟内有任何其他调节速度的功能介入，则30分钟计数将被重置



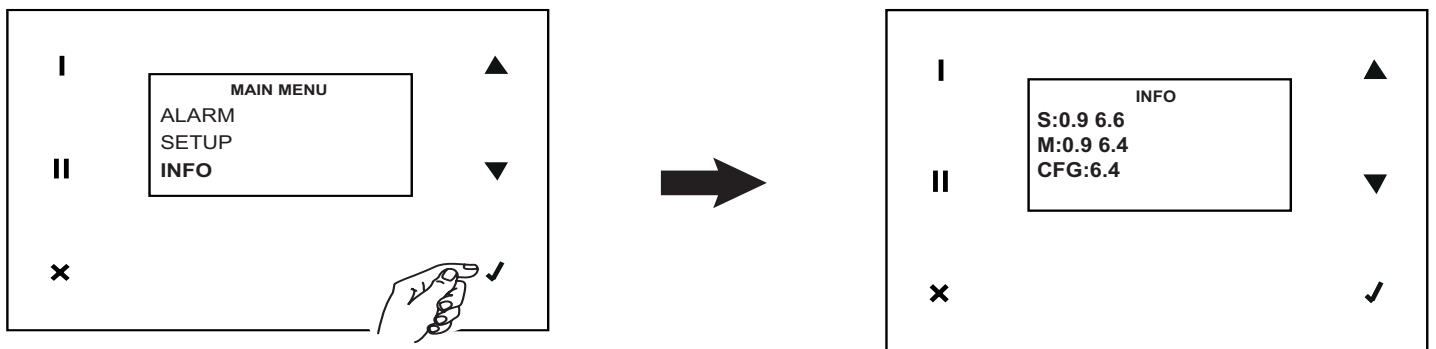
注意

周一/周五或周六/周日的时段覆盖单个日期，在设置过程中，首先更改常规时段，然后设置每天 的时段。如果随后再次更改它们，则周一/周五或周六/周日的时段将覆盖每天的时段。

信息

使用此选项，您可以查看以下系统信息：

人机界面；固件板；配置文件



12 保养与清洁

12.1 过滤器

保养建议时间：通常根据安装所处的地理位置的空气污染水平不同，过滤器更换周期也不同。考虑到这些因素，维护过滤器的警报如下（另请参见“使用”章节）：

• 预警：提醒用户需要检查并清洁过滤器；

• 警报：警示用户过滤器已满载；

重置过滤器错误后，计数器也将被重置。

注意 若未清洁或更换过滤网将给设备系统的效率带来严重不便，其中包括：

- 增加空气回路的排放损耗，减少风量；

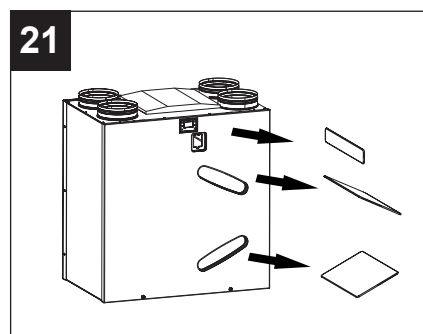
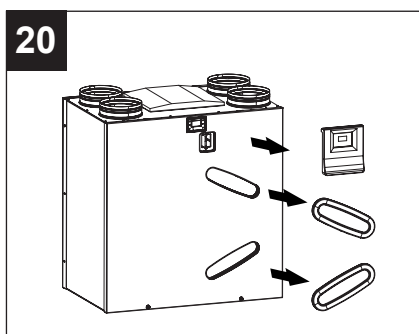
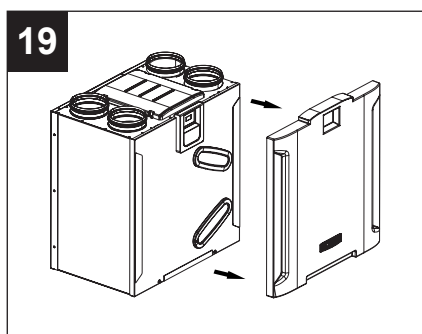
- 降低设备性能以及环境舒适度。

要访问过滤器，请按照以下步骤执行：

• 切断设备电源；

• 卸下面板；（图19）

• 从设备取出过滤器（图20,21）



• 使用吸尘器清洁过滤器；最好在若干次清洗后更换过滤器，并且每年至少要更换一次

• 重新组装过滤器。

如果长时间关闭设备，建议取出过滤器，以防止可能形成冷凝水而造成损坏的风险

12.2 热交换芯

交换器的检查和清洁必须由专业的合格人员进行，最好每 3 年一次。使用吸尘器进行清洁；对于 H 型号，焓交换器可以用温水（不是高压）和清洁剂清洗；洗涤后冲洗。

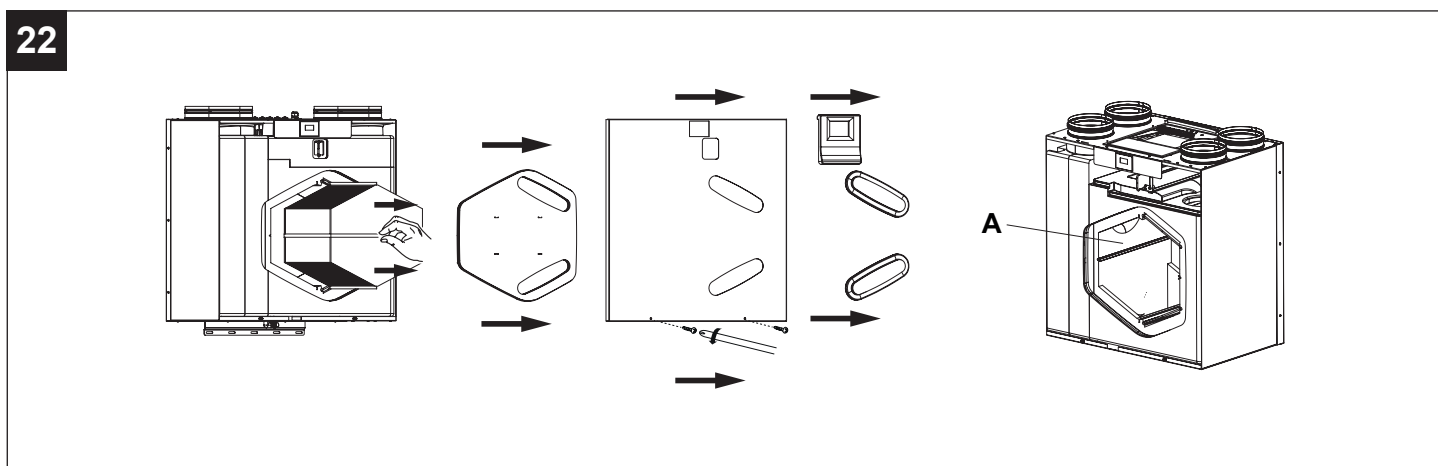
要访问交换芯，请按照以下步骤执行：

• 切断设备电源

• 取出交换芯（图22）

• 用吸尘器清洁交换芯

• 重新组装交换芯；在此操作过程中，请注意设备内部的密封件需保持在原位（图22A；



12.3 外部清洁

要清洁设备的外部部件，请遵循以下说明：

- 切断设备电源；
- 仅使用略微潮湿的软布；
- 请勿使用研磨或腐蚀类清洁剂擦拭本品。
- 请勿使用粗糙的布或浸水的布；若水渗入产品可能会造成严重损坏

Spis treści

1	Ogólne informacje	203
1.1	Opis symboli używanych w instrukcji	203
1.1.1	Obowiązek	203
1.1.2	Zakaz	203
1.1.3	Niebezpieczeństwo	203
1.2	Cel instrukcji	203
2	Opis produktu	204
3	Budowa i wyposażenie	204
4	Zgodność użytkowania	205
5	Ostrzeżenia dotyczące bezpieczeństwa	205
6	Ogólne ostrzeżenia dla instalatora	206
7	Instalacja	207
7.1	Montaż	207
7.2	Podłączenie rury spustu skroplin	207
7.3	Podłączenie przewodów rurowych	208
7.4	Tłoczenie zanieczyszczonego powietrza na zewnątrz	208
7.5	Zasysanie świeżego powietrza z zewnątrz	208
7.6	Zasysanie zanieczyszczonego powietrza z domu	208
7.7	Tłoczenie świeżego powietrza do domu	208
8	Schemat działania systemu	209
9	Podłączenie elektryczne	210
10	Działanie	211
10.1	Silniki	211
10.2	Filtry	211
10.3	Bypass	211
10.4	Automatyczne odszranianie	211
10.5	Gniazdo USB	211
10.6	Wakacje	212
10.7	Dodatkowa wentylacja	212
10.8	Programowanie	212
11	Użycie	213
11.1	Informacje ogólne	213
11.2	Znaczenie ikon/przycisków w strefie dotykowej:	213
11.3	Funkcje panelu sterowania	214
11.4	Menu główne	215
11.4.1	Funkcje instalatora (hasło 023)	215
11.4.2	Funkcje użytkownika (hasło 013)	220
11.5	Filtry	225
11.6	Wymiennik ciepła	225
11.7	Czyszczenie zewnętrzne	226
12	Utylizacja	226

Przed użyciem produktu należy dokładnie zapoznać się z instrukcją zawartą w tej ulotce. VORTICE S.p.A. nie ponosi odpowiedzialności za ewentualne szkody na osobach lub mieniu spowodowane nieprzestrzeganiem wymienionych w dalszej części wskazań, które zapewnią mechaniczną i elektryczną trwałość i niezawodność urządzenia. Należy zachować niniejszy podręcznik.

1 Ogólne informacje

1.1 Opis symboli używanych w instrukcji

1.1.1 Obowiązek



OBOWIĄZEK OGÓLNY



OBOWIĄZEK ZAPOZNANIA SIĘ Z INSTRUKCJĄ



OBOWIĄZEK WYŁĄCZENIA PRĄDU



SKONTAKTUJ SIĘ Z PROFESJONALNIE WYKWALIFIKOWANYM PERSONELEM

1.1.2 Zakaz



OGÓLNY ZAKAZ

1.1.3 Niebezpieczeństwo



OGÓLNE NIEBEZPIECZEŃSTWO

1.2 Cel instrukcji

Niniejsza instrukcja zawiera informacje dotyczące prawidłowego użytkowania i konserwacji urządzenia.



OBOWIĄZEK

Przed użyciem produktu należy uważnie przeczytać instrukcje zawarte w niniejszym podręczniku.

VORTICE S.p.A. nie ponosi odpowiedzialności za ewentualne szkody na osobach lub mieniu spowodowane nieprzestrzeganiem wymienionych w dalszej części wskazań, które zapewnią mechaniczną i elektryczną trwałość i niezawodność urządzenia. Należy zachować niniejszy podręcznik.

2 Opis produktu

Vort HR 450 Avel D (nazywane dalej „urządzeniem”) jest rekuperatorem ciepła do użytku w pomieszczeniach mieszkalnych, charakteryzującym się wysoką wydajnością wymiany termicznej, niskim zużyciem energii i niewielkimi wymiarami. Urządzenie sterowane jest przez zaawansowany elektroniczny system sterowania i wyposażone w wentylatory posiadające bezszczotkowe silniki EC

Wewnątrz urządzenia zamontowano wymiennik ciepła (w modelach H jest on typu entalpicznego), który zapewnia wysoki poziom wydajności wymiany termicznej. Urządzenie wyposażone jest w automatyczną funkcję obejścia (bypass) oraz zintegrowane zabezpieczenie przeciwko zamarzaniu.

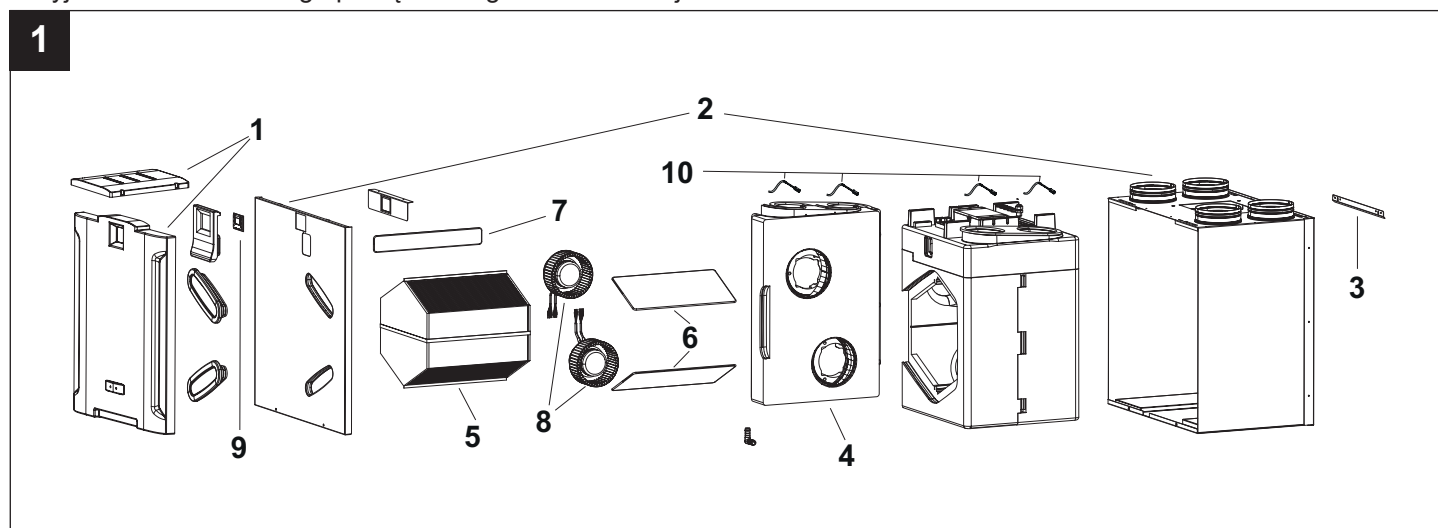
(Patrz „Działanie” i „Obsługa” w celu zapoznania się ze szczegółowym opisem poszczególnych funkcji).

Przed zainstalowaniem i/lub używaniem urządzenia, należy uważnie przeczytać niniejszą instrukcję obsługi, a w szczególności paragraf „Bezpieczeństwo”.

3 Budowa i wyposażenie

Główne części składowe urządzenia można opisać w następujący sposób rys.1):

- panel z tworzywa ABS (1)
- obudowa zewnętrzna i pokrywa przednia (2) z lakierowanej blachy stalowej; w obudowie wbudowane są urządzenia przyłączeniowe dla rur zasysania/tłoczenia i puszka połączeń elektrycznych; obudowa ponadto szczelnie zamyka elementy wewnętrzne i wymiennik ciepła
- szyny mocujące (3): dwie górne, z czego jedna do mocowania na ścianie i jedna dolna: pozwalają na montaż naścienny;
- przewody wewnętrzne z PPE (pianka polipropylenowa) (4), które zapewniają dystrybucję przepływającego powietrza, maksymalizując izolację termiczną i minimalizując straty;
- wymiennik ciepła (5) z żywicy syntetycznej o przepływie krzyżowo-przeciwprądowym, którego wyjątkowa budowa gwarantuje wysoką wydajność wymiany termicznej; modele H wyposażone są w wymiennik entalpiczny, który może odprowadzić również wilgoć obecną w powietrzu
- filtry (6) klasa filtracji G4; filtr (7) klasa filtracji G4 (bypass);
- silniki bezszczotkowe (8) połączone z wirnikami odśrodkowymi;
- interfejs użytkownika z ekranem LCD (9);
- 4 czujniki temperatury (10):
 - powietrze wewnętrzne;
 - powietrze zewnętrzne;
 - powietrze wydalone;
 - powietrze tłoczone;
- timer ostrzegający o wymianie filtrów
- wyjście do ewentualnego podłączenia grzałki wstępnej (funkcja Nofrost);
- wyjście do ewentualnego podłączenia grzałki końcowej.



4 Zgodność użytkowania

- Niniejsze urządzenie może być używane przez dzieci poniżej 8 roku życia i przez osoby o ograniczonej sprawności fizycznej, psychicznej, z zaburzeniami czucia oraz przez osoby niedoświadczone i nie posiadające wystarczającej wiedzy, pod warunkiem, że są one nadzorowane lub zostały poinstruowane w związku z bezpieczną obsługą urządzenia i z zagrożeniami jakie mogą wynikać z jego używania. Dzieci nie powinny bawić się urządzeniem. Należące do użytkownika czyszczenie i konserwacja urządzenia nie mogą być wykonywane przez dzieci pozostawione bez nadzoru.
- Urządzenia te są przeznaczone do pracy w środowisku domowym oraz komercyjnym.
- Urządzenie powinien zainstalować wykwalifikowany technik.
- Instalacja elektryczna, do której podłączony jest produkt, musi być zgodna z obowiązującymi przepisami.
- Do montażu należy przygotować wyłącznik wielobiegunowy z odległością otwarcia styków wynoszącą 3 mm lub więcej, umożliwiającą całkowite odłączenie w warunkach kategorii przepięciowej III.
- Produkty wyposażone w silniki posiadające okablowanie jednofazowe (M) ZAWSZE wymagają połączenia do linii jednofazowych 220-240 V (lub tylko 230 V, gdy jest to wymagane). Wprowadzanie wszelkiego rodzaju zmian uważane będzie za ingerencję w produkcie i skutkuje utratą gwarancji.
- Nie jest konieczne dokonywanie żadnych specjalnych regulacji, ponieważ urządzenia pracują przy częstotliwościach nominalnych bez wstępnego ustawienia.

5 Ostrzeżenia dotyczące bezpieczeństwa



OBOWIĄZEK

- Po rozpakowaniu urządzenia należy sprawdzić, czy nie jest ono uszkodzone: w razie wątpliwości, bezzwłocznie zwrócić się do odpowiednio wykwalifikowanej osoby lub autoryzowanego Centrum Serwisowego firmy VORTICE.
- Należy odłożyć urządzenie z dala od dzieci oraz osób niepełnosprawnych w momencie, gdy zdecyduje się o jego odłączeniu od zasilania oraz o zaprzestaniu użycia.



OBOWIĄZEK

- W przypadku wadliwego działania i/lub usterek urządzenia, należy bezzwłocznie zwrócić się do autoryzowanego Centrum Serwisowego firmy VORTICE i zażądać, w przypadku ewentualnej naprawy, użycia oryginalnych części zamiennych VORTICE.
- Należy podłączyć urządzenie do sieci/gniazdka elektrycznego jedynie, jeśli moc instalacji/gniazdka jest odpowiednia w stosunku do mocy maksymalnej urządzenia. W innym przypadku, zwrócić się do wykwalifikowanego technika.
- Połączenia elektryczne muszą być zgodne z „The Building Regulations” i najnowszą wersją rozporządzenia IET BS7671 w Wielkiej Brytanii (lub równoważnymi przepisami w innych krajach).



OBOWIĄZEK

Dane elektryczne sieci elektrycznej muszą odpowiadać danym na tabliczce znamionowej.



ZAKAZ

- Nie należy używać urządzenia do funkcji innych niż te opisane w niniejszym podręczniku.
- Nie wolno w żaden sposób modyfikować urządzenia.



NIEBEZPIECZEŃSTWO

- Używanie wszelkich urządzeń elektrycznych wymaga przestrzegania pewnych fundamentalnych zasad, np:
 - nie dotykaj go mokrymi lub wilgotnymi rękami;
 - nie dotykaj go bosymi stopami;
 - nie pozwalaj na korzystanie z niego dzieciom lub osobom niepełnosprawnym bez nadzoru.
- Aby zapobiec niebezpieczeństwu spowodowanemu przypadkowemu ponownemu uzbrojeniu zabezpieczenia termicznego, urządzenie nie powinno być zasilane przez zewnętrzne urządzenie sterujące, takie jak wyłączniki czasowe, lub podłączone do obwodu, w którym zasilanie jest regularnie włączane i wyłączane
- W przypadku uszkodzenia kabli zasilania należy natychmiast przystąpić do ich wymiany, która powinna zostać przeprowadzona w Centrum Obsługi VORTICE, aby zapobiec jakiegokolwiek ryzyku.

**OBOWIĄZEK**

Jeśli dojdzie do upadku produktu lub zostanie on narażony na silne uderzenia, należy zlecić kontrolę w autoryzowanym Centrum Serwisowym firmy VORTICE

6 Ogólne ostrzeżenia dla instalatora

**OBOWIĄZEK**

Oficjalnym dokumentem, do którego należy się odnieść, jest: "The Building Regulations: Approved Document F: Volume 1 applies to dwellings".

**NIEBEZPIECZEŃSTWO**

- Wyłączyć główny wyłącznik instalacji, gdy: pojawi się nieprawidłowość w działaniu urządzenia; przeprowadza się prace konserwacyjne związane z czyszczeniem zewnętrznym, urządzenie nie będzie używane przez krótszy lub dłuższy okres czasu.
- Urządzenie powinno zostać zamontowane w sposób gwarantujący, że normalnych warunkach działania żadna osoba nie znajdzie się w pobliżu elementów w ruchu lub pod napięciem.
- Wylot urządzenia powinien być skierowany bezpośrednio na zewnątrz i poprowadzony w pojedynczym, przeznaczonym do tego celu kanale.
- Urządzenie nie może być wykorzystywane jako aktywator kotłów, pieców, itp. Nie może również odprowadzać przewodami ciepłej wody z takich urządzeń.
- Maksymalna temperatura środowiska pracy: 45°C.

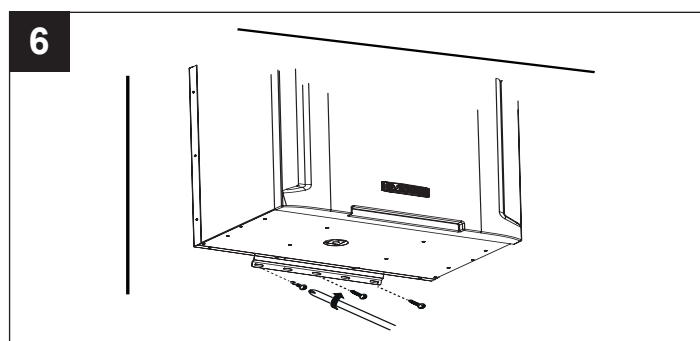
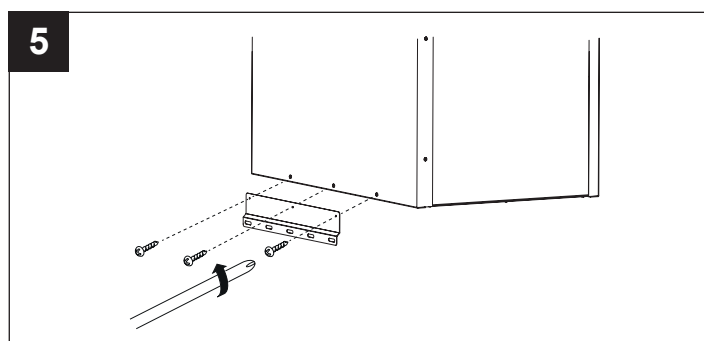
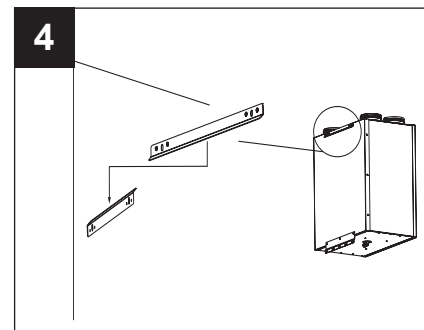
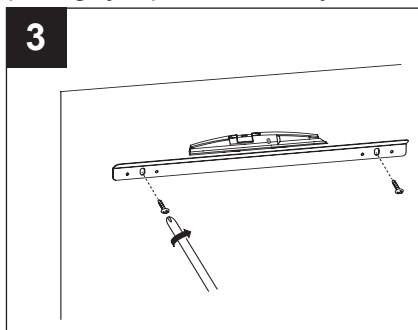
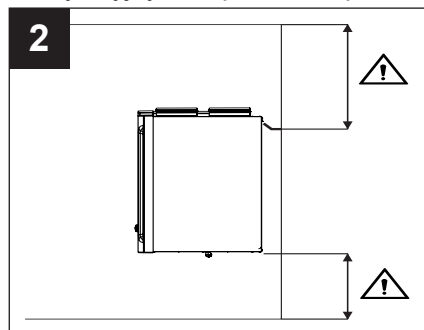
7 Instalacja

7.1 Montaż

Urządzenie wyposażone jest w trzy szyny przeznaczone do montażu ściennego. Jedna z dwóch szyn jest wstępnie zamontowana na urządzeniu. (rys. 2 ÷ 6)

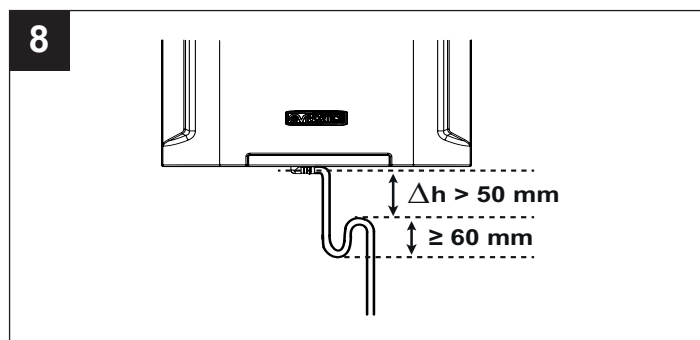
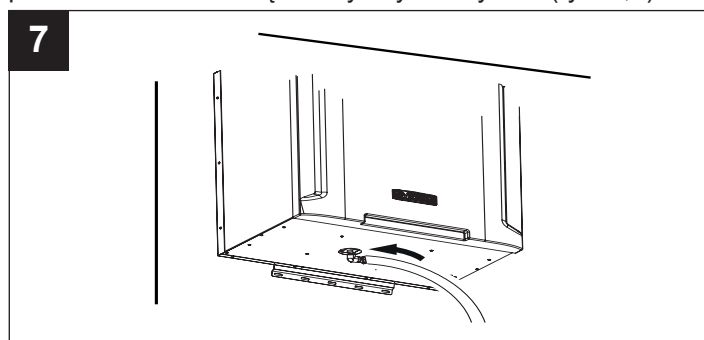
Jeśli chcesz przymocować produkt do ściany, użyj dwóch dostarczonych wsporników i śrub.

UWAGA: Przed zamocowaniem uchwytów wsporczych należy upewnić się, że zachowana została odległość do podłogi rur wentylacyjnych i spustu skroplin z sufitu i z podłogi, jak pokazano na rys. 2.



7.2 Podłączenie rury spustu skroplin

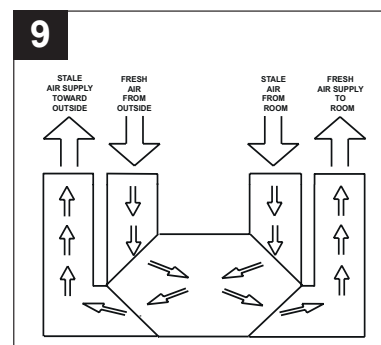
Punkt podłączenia znajduje się w dolnej części urządzenia; spust skroplin powinien zostać zapewniony poprzez podłączenie elastycznej rury dostarczonej wraz z urządzeniem do przyłącza spustu skroplin. W celu uniknięcia tworzenia się pęcherzy powietrza wraz z rurką należy używać syfonu (rys. 7,8).



7.3 Podłączenie przewodów rurowych

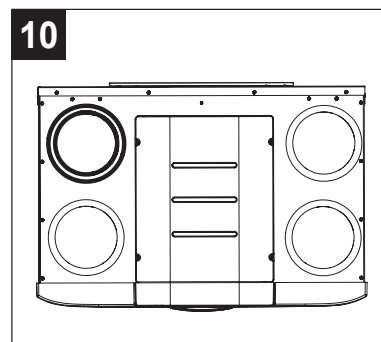
Złącza urządzenia posiadają średnicę znamionową wynoszącą 160 mm. Do otworów urządzenia można podłączyć sztywne lub elastyczne przewody rurowe. Poniżej każde z połączeń przedstawione jest za pomocą rysunku, który wskazuje również kierunek doprowadzania i tłoczenia odnośnego przepływu powietrza. (rys. 9).

UWAGA: W przypadku instalacji zgodnych z "Passivhaus" konieczne będzie zamontowanie tłumików na wszystkich 4 otworach.



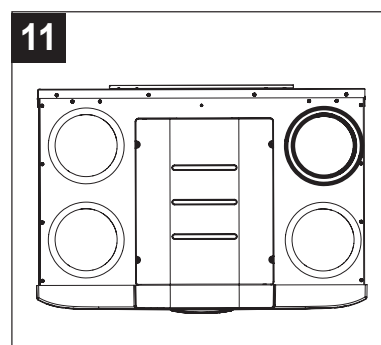
7.4 Tłoczenie zanieczyszczonego powietrza na zewnątrz

Otwór ten używany jest do wyrzucania na zewnątrz zanieczyszczonego powietrza przetworzonego wcześniej w wymienniku ciepła. Przewód, do którego należy podłączyć spust, powinien zostać zaizolowany termicznie (aby zapobiec tworzeniu się skroplin na wewnętrznych i zewnętrznych elementach) oraz wyposażony w urządzenia tłumiące ewentualne drgania. Jeśli spust wyprowadzony jest z dachu, konieczne jest zastosowanie właściwego urządzenia służącego do zapobiegania formowaniu się skroplin i przedostawaniu się do wewnątrz wody deszczowej (rys. 10).



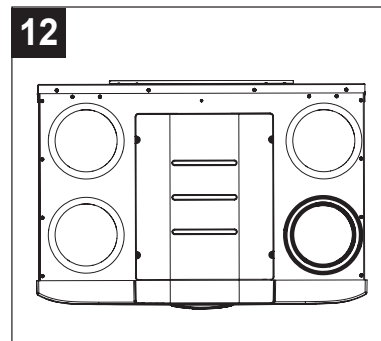
7.5 Zasysanie świeżego powietrza z zewnątrz

Otwór ten używany jest do doprowadzenia świeżego powietrza z zewnątrz; odnośny przewód powinien zostać termicznie zaizolowany i wyposażony w urządzenia tłumiące ewentualne drgania. Jeśli wejście powietrza doprowadzone jest z dachu, konieczne jest zastosowanie właściwego urządzenia służącego do zapobiegania formowaniu się skroplin i przedostawaniu się do wewnątrz wody deszczowej. (rys. 11)



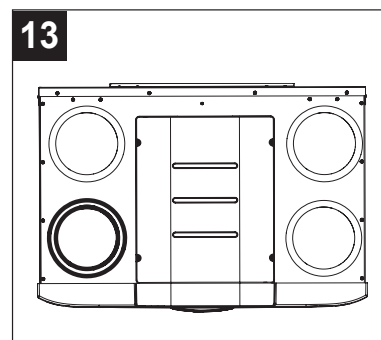
7.6 Zasysanie zanieczyszczonego powietrza z domu

Otwór ten używany jest do doprowadzenia do urządzenia zanieczyszczonego powietrza z wnętrza domu. Przewód wymaga izolacji termicznej. (rys. 12)

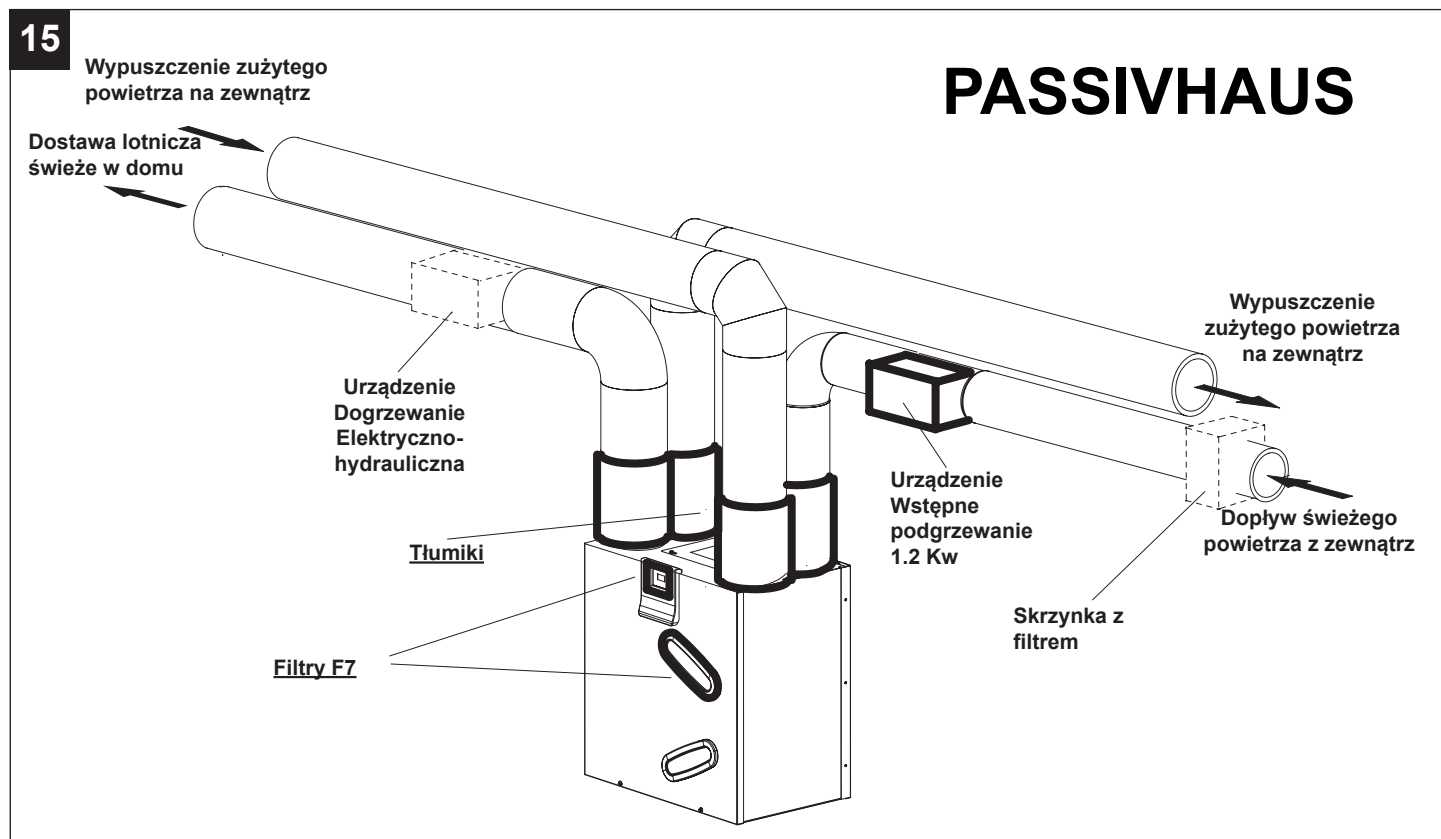
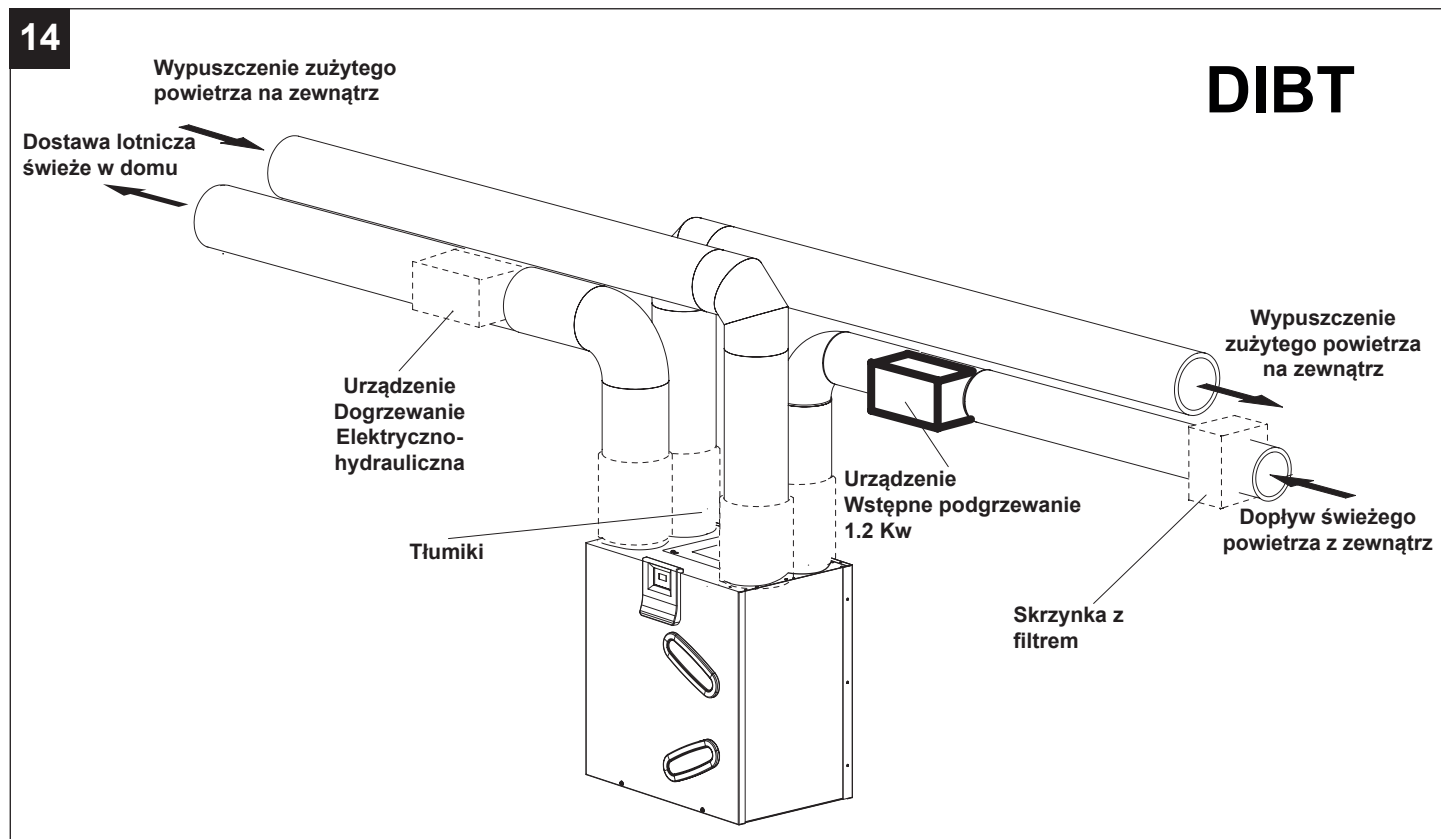


7.7 Tłoczenie świeżego powietrza do domu

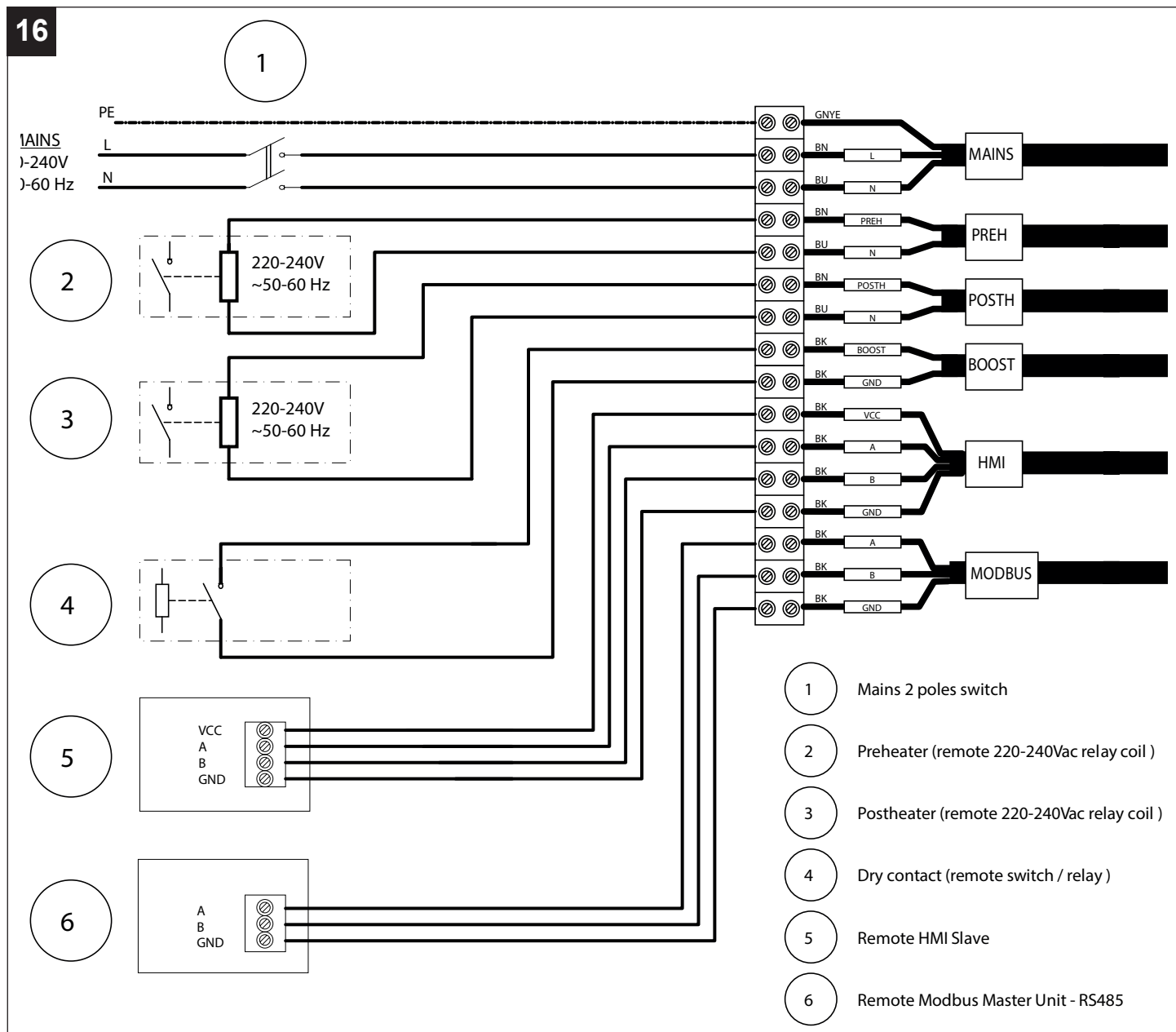
Otwór ten używany jest do wprowadzania do wnętrza domu świeżego powietrza z zewnątrz, przetworzonego wcześniej w wymienniku ciepła. (rys. 13).



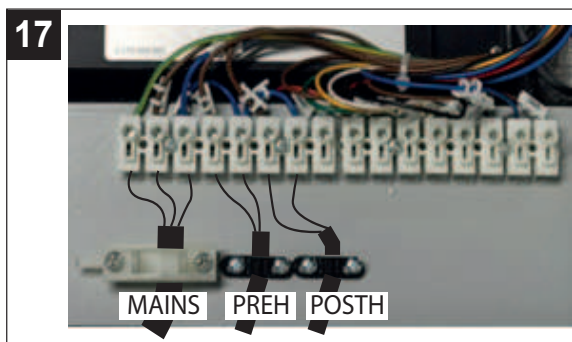
8 Schemat działania systemu



9 Podłączenie elektryczne



- Kable zasilania powinny posiadać izolację polwinitową, oznaczenie 60227 IEC53(RVV) , spełniać standardy GB/T 5023.5- 2008/IEC 60227-5:2003 oraz posiadać certyfikat CCC
- Trzy żyły kabla zasilającego muszą mieć nominalną średnicę nie mniejszą niż 0,75 mm² i żółto-zielony rdzeń podłączony do zacisku uziemiającego urządzenia..
- Aby podł czy zdalny wy wietlacz HMI do maszyny, u yj kabli o przekroju od 0,35 mm² do 2,5 mm². Maksymalna długo 80 m. Poniewa kabel poł czeniowy wy wietlacza powinien by prowadzony oddzielnie lub z dala od kabli zasilaj cych, w przypadku problemów z zakłóceniami elektromagnetycznymi pochodz cymi od innych urz dze zainstalowanych w otoczeniu (które powoduj nieprawidłowe działanie wy wietlacza), zaleca si stosowanie kabli ekranowanych.
- Do podłączenia nagrzewnicy wstępnej i wórnej należy użyć przewodów o minimalnym przekroju 0,5 mm².



10 Działanie

10.1 Silniki

Urządzenie wyposażone jest w dwa silniki bezszczotkowe zaprojektowane tak, aby dzięki ich wysokiej wydajności zapewnić jak najniższe zużycie energii, napędzają one dwa wiatraki odśrodkowe, które usuwają zanieczyszczone i wilgotne powietrze z pomieszczeń użytkowych (kuchnie, łazienki, pralnie, itp.) i wprowadzają świeże powietrze z zewnątrz do pomieszczeń mieszkalnych (salony, jadalnie, sypialnie, itp.);

10.2 Filtry

Trzy filtry G4 zamontowane wewnątrz kanałów tłoczenia i zasysania oraz na obejściu (bypass) chronią urządzenie przed zanieczyszczeniami znajdującymi się w wyrzucanym nieświeżym powietrzu oraz zapobiegają przedostawaniu się zanieczyszczonego powietrza do obsługiwanych pomieszczeń.

Stan zapchania filtrów może zostać skontrolowany poprzez wyjęcie omawianych komponentów z ich gniazd.

Wymiana standardowego filtra G4 zamontowanego w kanale doprowadzania świeżego powietrza na opcjonalny filtr M5 zapewnia lepsze właściwości filtracyjne. W przypadku instalacji zgodnych z Passivhaus konieczna będzie wymiana filtrów G4 zamontowanych w kanale doprowadzania świeżego powietrza i w kanale obejścia (bypass) na filtry F7 Kod (21624,21626)

10.3 Bypass

Funkcja ta jest włączana automatycznie i jest przydatna do zapewnienia wentylacji mieszkania bez przenoszenia ciepła. Otwarcie zaworu obejściowego (bypass) umożliwi bezpośrednie wtłoczenie powietrza zewnętrznego, unikając przetłoczenia go przez wymiennik ciepła. Strumień powietrza wyrzucanego z domu nadal przechodzi przez wymiennik ciepła.

„Temperatura obejścia” stanowi „żądaną temperaturę”, w zależności od której maszyna aktywuje/dezaktywuje obejście (bypass). Użytkownik może wybrać „temperaturę obejścia” w zakresie temperatur od 15°C do 30°C. W razie braku wyboru przez użytkownika, ustawiona wstępnie wartość „temperatury obejścia” wynosi 18°C (domyślna).

UWAGA: Automatyczna funkcja „Bypass” jest wyłączana, gdy:

- Temperatura powietrza zewnętrznego jest niższa niż 15°C;
- włączona jest funkcja „No-Frost”.

10.4 Automatyczne odszranianie

Funkcja „No frost” jest aktywowana automatycznie, jeśli urządzenie wykrywa zbyt niską temperaturę powietrza zewnętrznego przez określony czas. Kiedy aktywny jest tryb „No-Frost”:

- na wyświetlaczu pojawia się napis „No-Frost”;
- użytkownik nie może zmienić prędkości wentylacji;
- funkcja „Programowanie” jest wyłączona.

Głównym celem funkcji „No-Frost” jest zapobieganie uszkodzeniu urządzenia na skutek zbyt niskich temperatur. Pomocniczo dla takiej funkcji można zamontować na urządzeniu grzałkę wstępną na kanale zasysania świeżego powietrza z zewnątrz oraz grzałkę końcową na kanale tłoczenia świeżego powietrza do domu.

Pojawienie się na wyświetlaczu migającego napisu „Alarm!” i „Blokada!” wskazuje warunek „no-frost timeout”: procedura no-frost w tym przypadku nie jest wystarczająca i urządzenie na godzinę przechodzi w stan zabezpieczenia, po czym system ponownie uruchamia maszynę.

UWAGA: Ponowne uruchomienie urządzenia jest automatyczne i nie wymaga interwencji użytkownika.

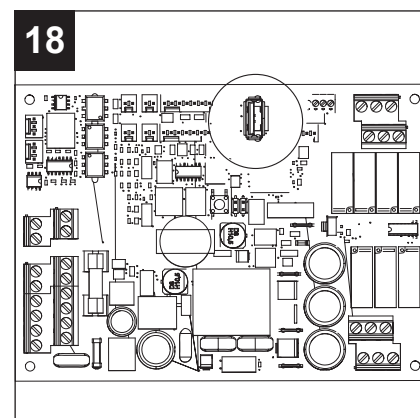
W przypadku instalacji zgodnych z „Passivhaus” konieczne będzie zamontowanie grzałki wstępnej na kanale zasysania z zewnątrz.

10.5 Gniazdo USB

Gniazdo USB jest dostępne na układzie scalonym (fig.18)

Procedura aktualizacji oprogramowania za pomocą USB (pod nadzorem Instalatora):

1. Skopiować plik „UECB_FW_UPGRADE.BIN” na dysk USB, nie zmieniając mu nazwy
2. Odłączyć zdalne HMI, jeśli zostało zainstalowane
3. Odłączyć zasilanie maszyny
4. Otworzyć górne drzwiczki i podłączyć dysk USB do maszyny
5. Ponownie włączyć zasilanie maszyny
6. Poczekać około 30 sek – 1 minutę: na lokalnym wyświetlaczu maszyny będzie migać dioda symbolu ✓
7. Po zakończeniu procesu maszyna powróci do normalnego trybu działania
8. Z wyświetlacza lokalnego HMI zamontowanego na maszynie wejść do USE MENU, wpisując hasło 23
9. Zmienić parametr „MBUD ID” tak, aby różnił się od 1 i on the machine. od



parametru zdalnego wyświetlacza: wprowadzić na przykład liczbę 2 i nacisnąć ✓

10. Odłączyć zasilanie maszyny

11. Podłączyć zdalne HMI

12. Ponownie włączyć zasilanie maszyny

13. Począć około 30 sek – 1 minutę: na zdalnym wyświetlaczu będzie migać dioda symbolu ✓

14. Po zakończeniu procesu maszyna powróci do normalnego trybu działania

15. Z wyświetlacza zdalnego HMI wejść do USE MENU, wpisując hasło 23

16. Zmienić parametr „MBUD ID” tak, aby różnił się od 1 i od parametru wyświetlacza lokalnego zamontowanego na maszynie: wprowadzić na przykład liczbę 3 i nacisnąć ✓

17. Koniec

10.6 Wakacje

Szczególny tryb pracy: włączany jest ręcznie i jest przydatny, gdy użytkownik będzie nieobecny w pomieszczeniu przez czas przekraczający jeden dzień. Funkcja przewiduje:

- stałą prędkość „30% poniżej minimalnej” (nie przewidziano innych prędkości; nie przewidziano OFF urządzenia);
- wyłączenie czujników otoczenia (nie mogą być aktywowane zdalne wejścia);
- obejście (bypass) zawsze zamknięte.

UWAGA: Poprzez aktywację trybu „Wakacje” zostają wyłączone wszystkie inne funkcje/regulacje produktu.

Aby ponownie włączyć inne funkcje/regulacje produktu, należy najpierw wyłączyć tryb „Wakacje”. W celu uzyskania dodatkowych szczegółów na temat sposobu aktywacji/dezaktywacji funkcji, patrz „Włączyć/Wyłączyć tryb Wakacje” w punkcie „Funkcje panelu sterowania”.

10.7 Dodatkowa wentylacja

Ten typ funkcjonowania jest aktywowany automatycznie po:

1. wyłączeniu grzałki elektrycznej (Pre-Heater): oba silniki są aktywne (przez około 3 min) w celu odprowadzenia zgromadzonego ciepła;
2. wyłączeniu urządzenia (Off): powietrze jest wyrzucane z maksymalną prędkością (przez około 2 min) w celu usunięcia skroplin zgromadzonych w rekuperatorze ciepła.

To działanie systemu jest normalne i nie należy go traktować jako anomalię.

10.8 Programowanie

Szczególny tryb funkcjonowania: jest włączany ręcznie i umożliwia użytkownikowi wykonanie programowania tygodniowego prędkości powietrza. W rzeczywistości, pozwala na przypisanie do 6 przedziałów czasowych o różnych prędkościach, włącznie z zatrzymaniem urządzenia. Kiedy tryb jest aktywny, na wyświetlaczu pojawi się napis „Progr”: patrz „Strona Home” w punkcie „Funkcje panelu sterowania”. Prędkości można także zmieniać ręcznie, również w określonych odstępach czasu: w tym przypadku przez 30 min będzie migać napis „Prg”, a następnie urządzenie powróci do pracy z prędkością ustawioną w programowaniu godzinowym, jeśli w czasie 30 min uruchomiona zostanie jakakolwiek inna funkcja

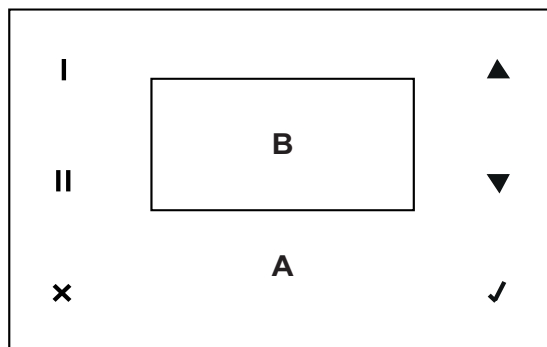
zmieniająca prędkość, zliczanie 30 minut zostanie wyzerowane. W celu uzyskania dodatkowych informacji na temat ustawienia przedziałów czasowych i dat, patrz „PRG Chrono” w punkcie „Funkcje panelu sterowania”. W celu uzyskania dodatkowych szczegółów na temat sposobu aktywacji/dezaktywacji funkcji, patrz „Włączyć/Wyłączyć tryb Aktywny PR” w punkcie „Funkcje panelu sterowania”.

11 Użycie

Urządzenie jest zarządzane w trybie automatycznym przez system kontroli elektronicznej. Urządzenie jest w stanie samodzielnie wybrać najlepszy tryb pracy, w zależności od temperatury zewnętrznej.

Po włączeniu urządzenie redukuje prędkość obu silników przez 3 minuty, aby umożliwić zmianę położenia zaworu obejściowego (bypass). Następnie następuje aktywacja silników. UWAGA: To działanie systemu jest normalne i nie należy go traktować jako anomalii.

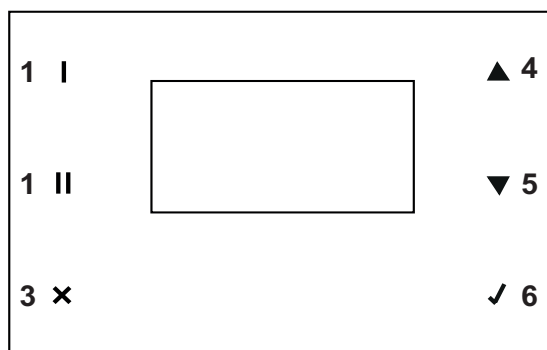
11.1 Informacje ogólne



Wszystkie funkcje można kontrolować za pomocą panelu sterowania na maszynie, wyposażonego w ekran dotykowy:

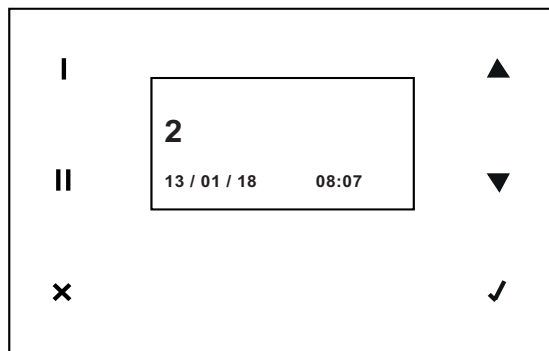
A: strefa dotykowa
B: wywietlacz

11.2 Znaczenie ikon/przycisków w strefie dotykowej:



1. wywietlanie daty/godziny (ostatnia linia wywietlacza) i Prog/Man;
2. wywietlanie T Zewn, T Wew, T Zas, T Tłocz (ostatnie dwie linie wywietlacza);
3. wyjście bez zapisu i powrót do poprzedniej strony
4. zwiększenie prędkości (OFF, 1, 2, 3, Boost) lub przesunięcie kursora na linię powyżej lub zwiększenie wartości;
5. zmniejszenie prędkości lub przesunięcie kursora na linię poniżej lub zmniejszenie wartości;
6. potwierdzenie bieżącego wyboru i przejście do kolejnej strony z zapisem bieżących danych.

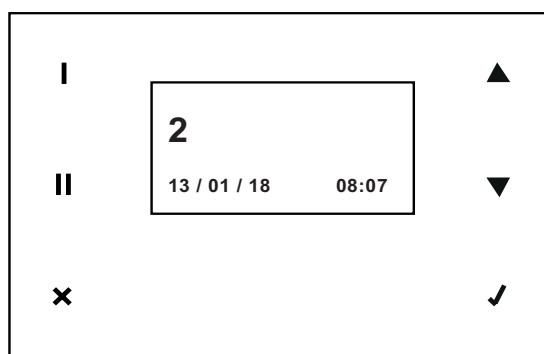
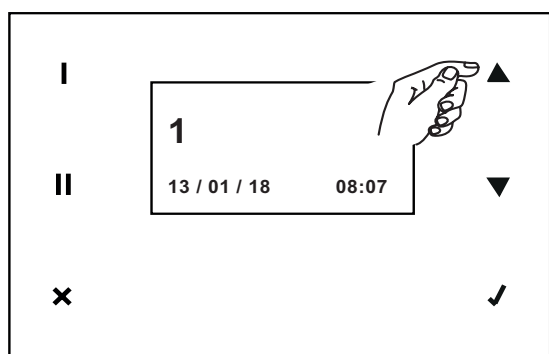
11.3 Funkcje panelu sterowania



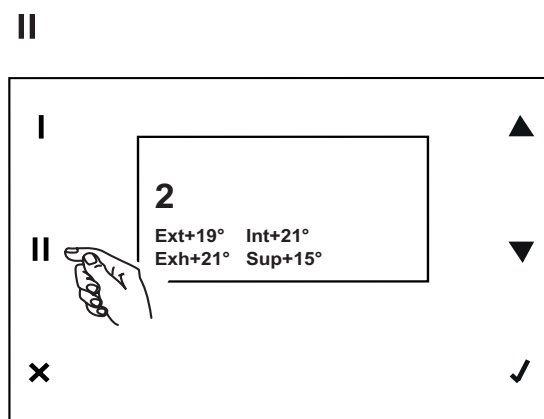
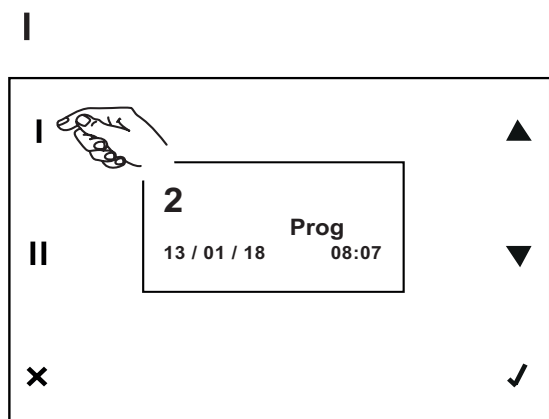
Podczas uruchamiania wyświetlacz pokazuje logo VORTICE, a po 10 sekundach prędkość pracy ustawioną przed ostatnim wyłączeniem.

UWAGA Ogólnie rzecz biorąc, w przypadku braku działania użytkownika, po dwóch minutach ekran powraca do ekranu z logo bez zapisywania ewentualnych zmian. W takim przypadku należy nacisnąć ✓ na ekran, aby ponownie uruchomić ekran początkowy.

W fazie tej można natychmiast zwiększyć prędkość (OFF, 1, 2, 3, BOOST), używając przycisku ▲ (▼ tpczawszy od BOOST, 3, 2, 1, OFF).



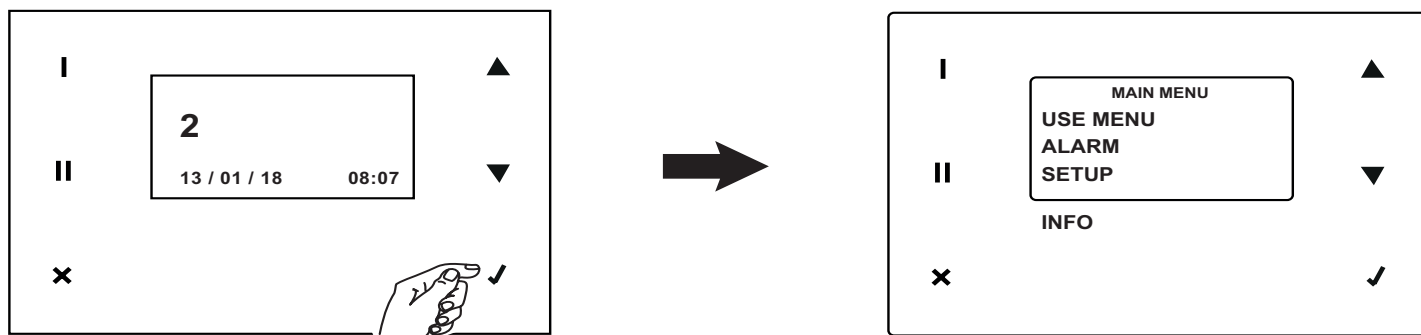
Można zmienić typ danych wyświetlanych w dolnej części wyświetlacza, używając przycisków I i II



data/godzina i Prog jeśli aktywne jest programowanie tygodniowe/Man jeśli podczas programowania tygodniowego ręcznie zmieniono prędkość;

Temperatura: Zewnętrzna, Wewnętrzna, Wyrzutu, Tłoczenia

Wszystkie pozostałe funkcje są dostępne, rozpoczynając wybór z menu głównego. Menu główne można wyświetlić, ✓ naciskając na ekran początkowy.



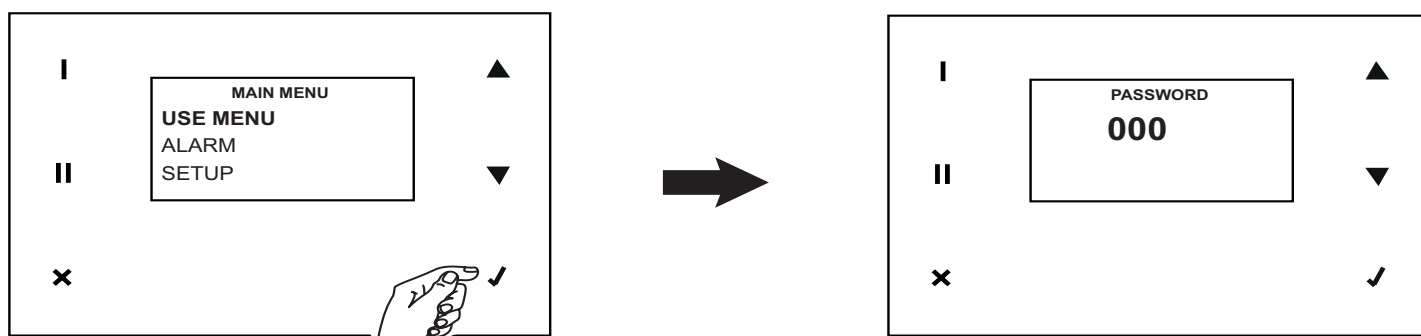
11.4 Menu główne

Use menu

Za pomocą tej opcji, wpisując hasło na kolejnym ekranie, można uzyskać dostęp do ustawień kompetencji instalatora i użytkownika.

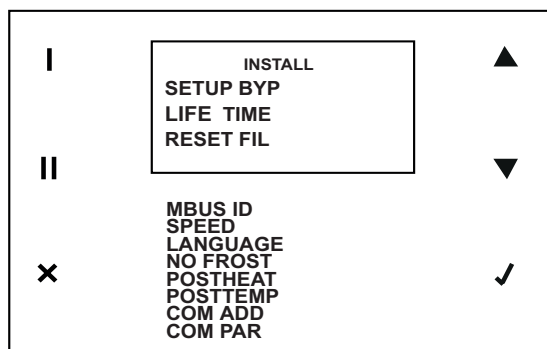
Ustawienia instalatora: hasło: 023

Ustawienia użytkownika: hasło: 013



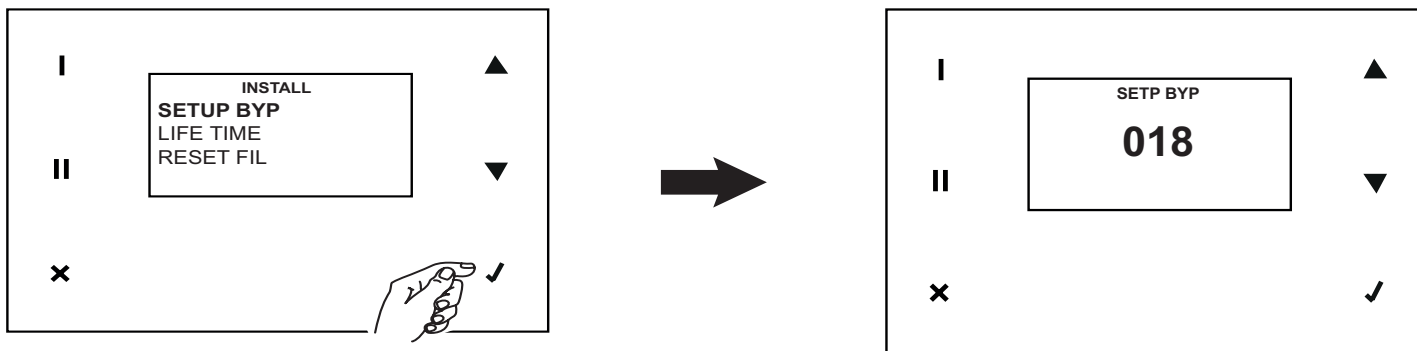
11.4.1 Funkcje instalatora (hasło 023)

Menu instalatora pozwala na dostęp do następujących opcji:



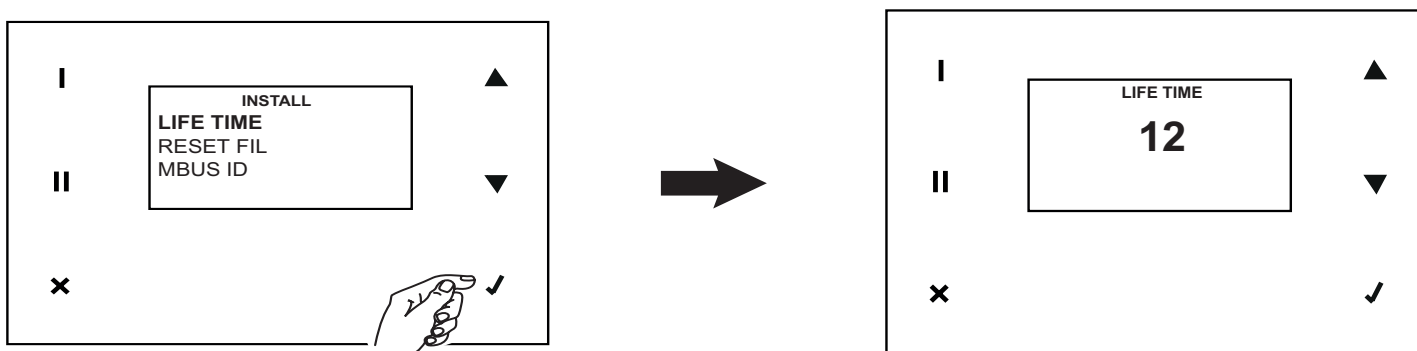
SET UP BYPASS

Jest to temperatura nastawy dla obejścia (bypass). Domyślną, możliwą do zmodyfikowania wartością jest 18°C.



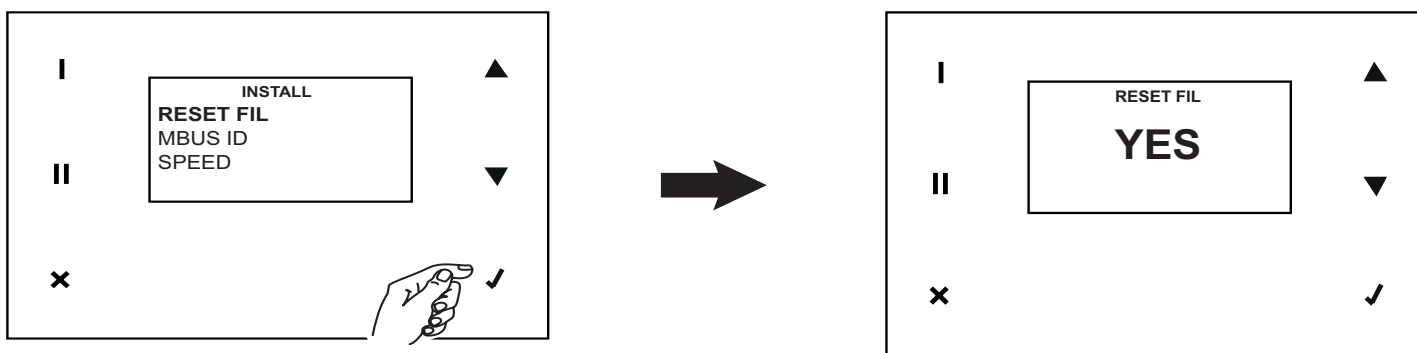
LIFE TIME

Jest to wyrażona w miesiącach trwałość filtrów. Domyślna, możliwa do zmodyfikowania na 6 i na 12 wartość, wynosi 3.



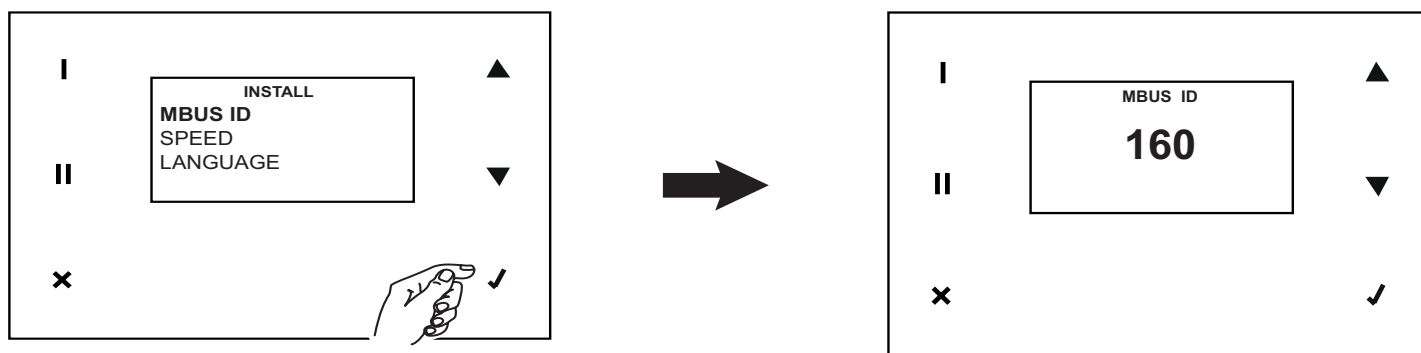
RESET FIL

Jest to zmienna do zresetowania licznika zabrudzenia filtrów. Domyślną wartością jest NIE. Może zostać ustawiona na TAK w przypadku wymiany filtrów (lub kiedy jest ona planowana)



MBUS ID

W obecności innego interfejsu użytkownika zainstalowanego zdalnie można skonfigurować inny adres zamiast ustawionego domyślnie tj. „160”.



SPEED

W zależności od przepływu instalacji, można dokonać regulacji silników, wybierając:

VSUP = Tłoczenie czystego powietrza do domu (patrzy rys.13); VEXH=tłoczenie zanieczyszczonego powietrza na zewnątrz (patrzy rys.10)

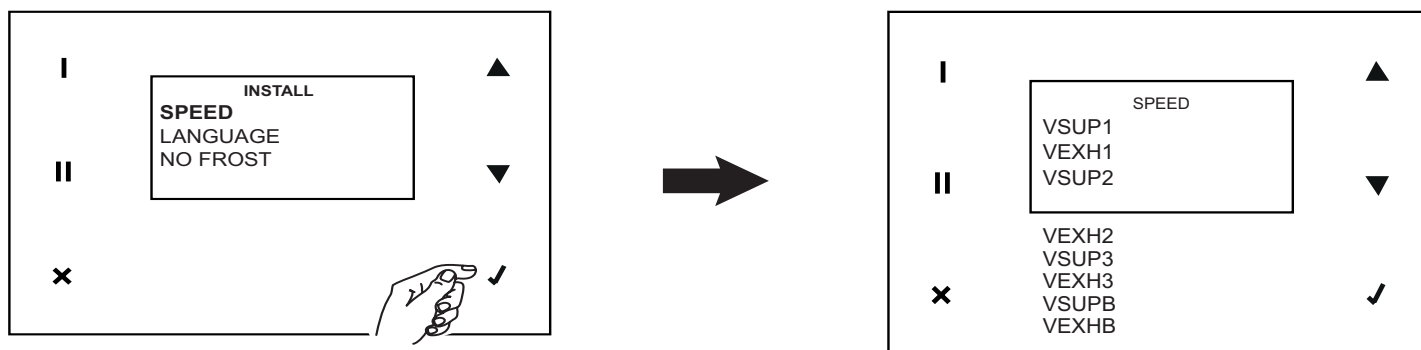
Konfiguracje domyślne są takie same i wynoszą:

VSUP

VSUP1 35%
VSUP2 50%
VSUP3 83%
VSUPB 100%

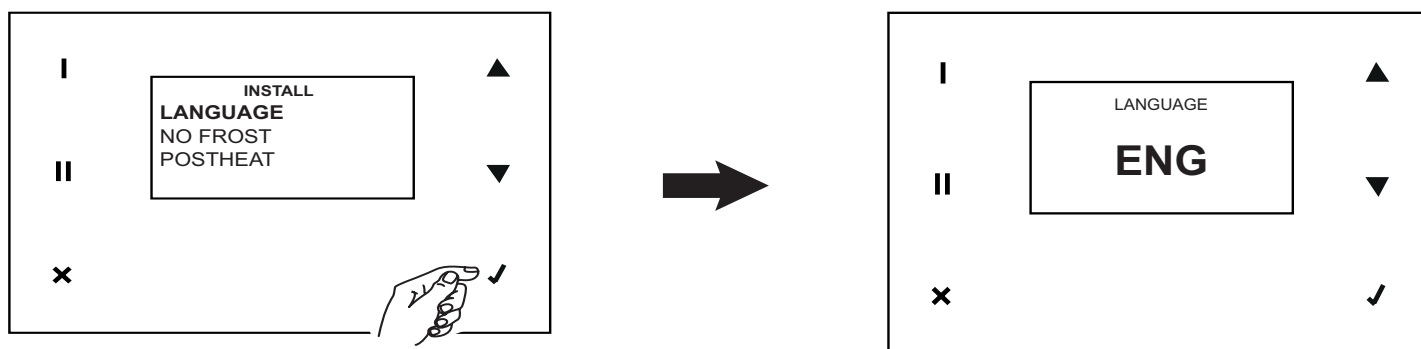
VEXH

VEXH1 35%
VEXH2 50%
VEXH3 83%
VEXHB 100%



LANGUAGE

Jest to zmienna określająca język tekstów wyświetlanych na panelu. Możliwa do zmodyfikowania wartość domyślna to: ENG.



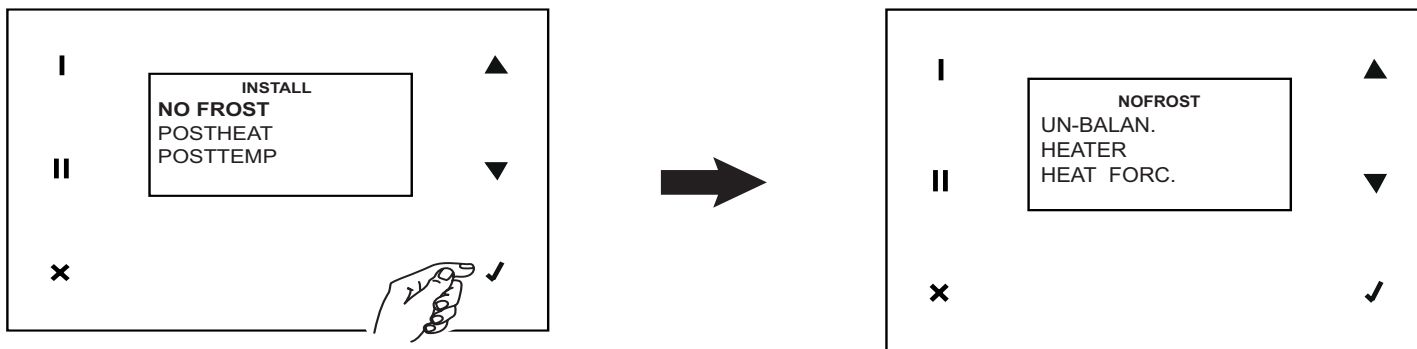
NO FROST

Jest to zmienna określająca możliwe strategie stosowania funkcji NO FROST. Możliwymi wartościami są:
 UN-BALAN.: zbalansowanie przepływów; **ZAUWAŻ** aby zapewnić zgodność urządzenia z PASSIVHAUS, należy dezaktywować tę opcję;
 HEATER: grzałka wstępna; **ZAUWAŻ** aby zapewnić zgodność urządzenia z PASSIVHAUS, należy dezaktywować tę opcję;
 HEAT FORC.: po uruchomieniu grzałki wstępnej pozwala instalatorowi na kontrolę jej działania, uruchamiając ją na 15 s.

możliwe funkcje "NO FROST":

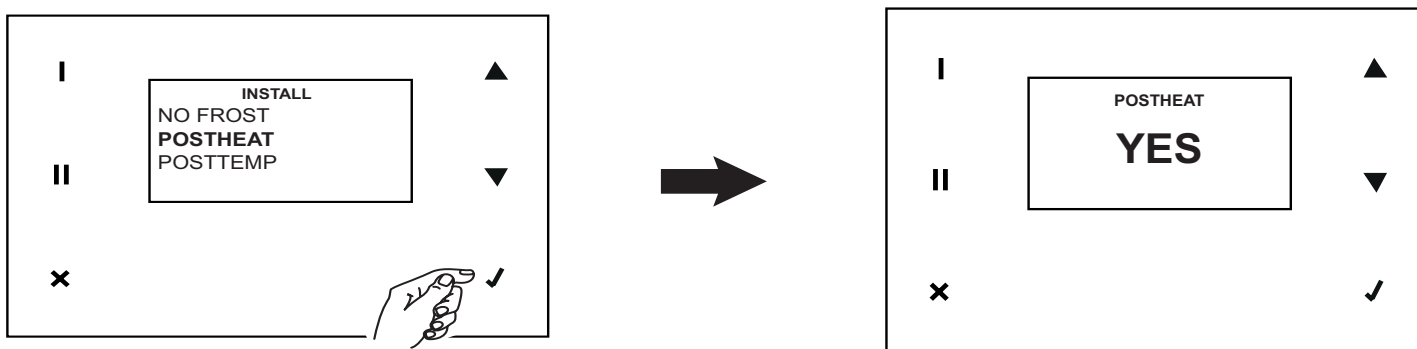
UN-BALAN: Wyłączony / Aktywny

HEATER: Wyłączony / Aktywny



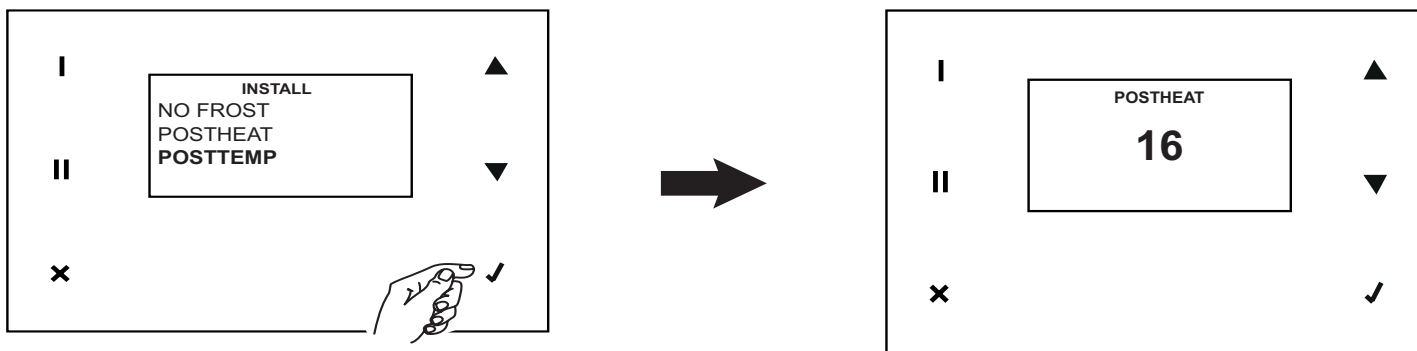
POSTHEAT

Zmienna ta steruje uruchomieniem grzałki końcowej, jeśli takowa została zamontowana. Możliwa do zmodyfikowania wartość domyślna to: NIE



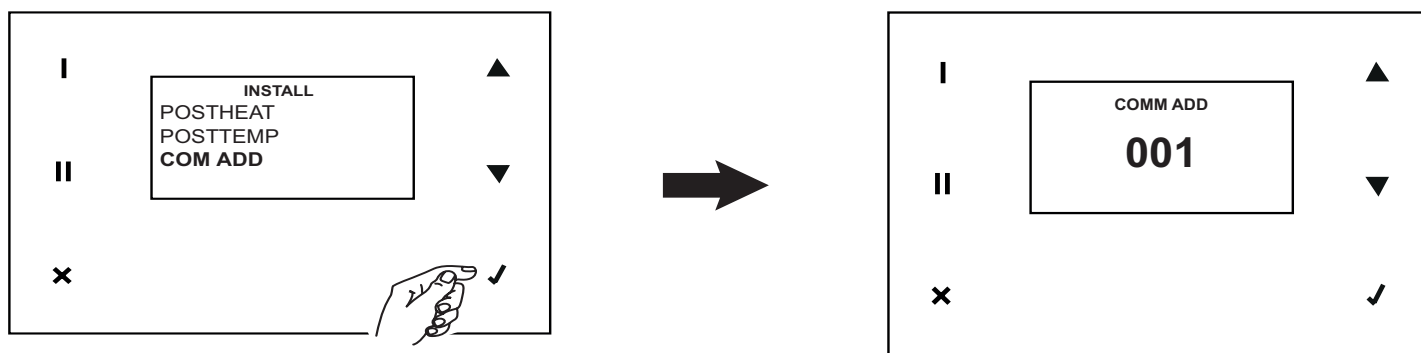
POSTTEMP

Zmienna ta określa wartość temperatury progowej, po której przekroczeniu uruchamia się grzałka końcowa, jeśli została ona zamontowana. Domyślną, możliwą do zmodyfikowania wartością jest: 16°C.

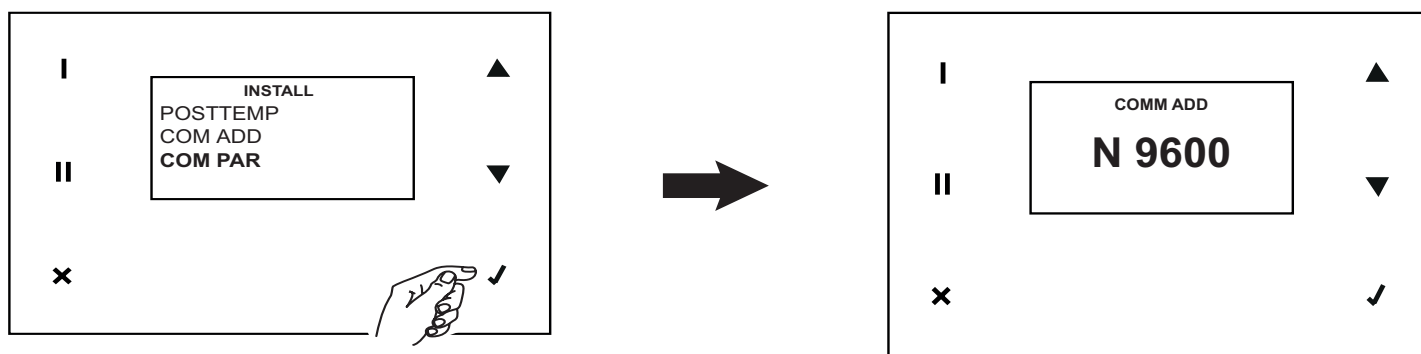


COM ADD

Jest to zmienna określająca adres modbus Slave. Domyślna, możliwa do zmodyfikowania w zakresie od 001 do 254 wartość, wynosi 1.

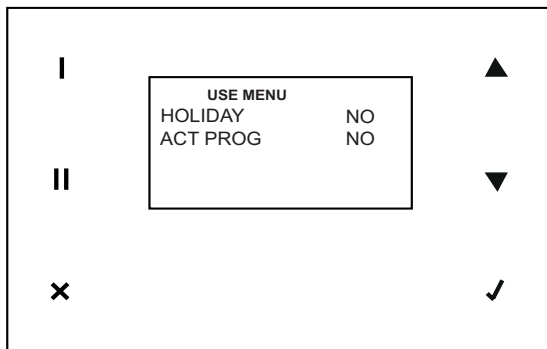
**COM PAR**

Jest to zmienna określająca Baud Rate modbus Slave. Domyślną wartość można zmodyfikować, ustawiając 19200, i wynosi ona 9600



11.4.2 Funkcje użytkownika (hasło 013)

Menu użytkownika pozwala na dostęp do następujących opcji: (dla których można wybrać „TAK/NIE”).



HOLIDAY

- TAK: wentylatory pracują z prędkością o 30% niższą od minimalnej

ACT PROG

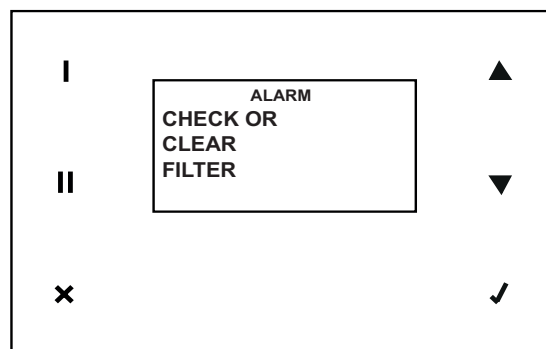
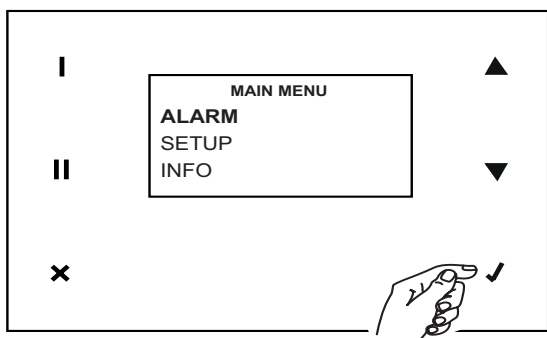
- Uruchamia programowanie tygodniowe

Alarm

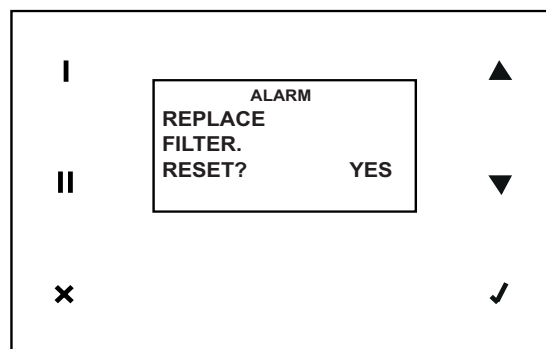
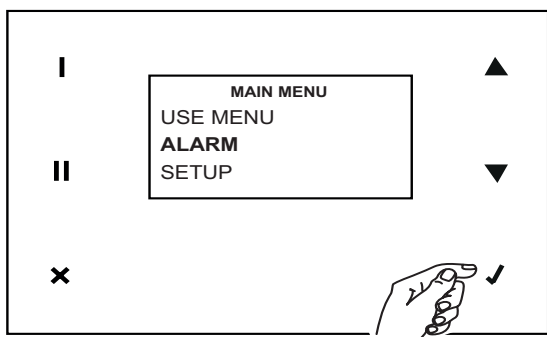
Za pomocą tej opcji można sterować wszystkimi możliwymi pozycjami alarmów. W przypadku większej ilości błędów należy rozwiązywać je pojedynczo, począwszy od pierwszego wykrytego. W takich sytuacjach na ekranie początkowym emitowany jest migający komunikat „Alarm!” lub migające wiadomości „Alarm!”, „Block!”, „OFF” w przypadku błędów blokujących. W każdym przypadku można wejść do menu ALARM, aby wyświetlić konieczne do wykonania czynności i zresetować błędy. Poniżej opisane zostały różne sytuacje, których wystąpienie powoduje wygenerowanie komunikatu alarmowego.

Filtry

Po upływie ustawionego czasu wyświetlany jest alarm wstępny i wymagana jest kontrola/czyszczenie filtrów; jeśli filtry zostaną wymienione podczas trwania alarmu wstępnego, należy zresetować licznik za pomocą właściwej funkcji w menu instalatora.



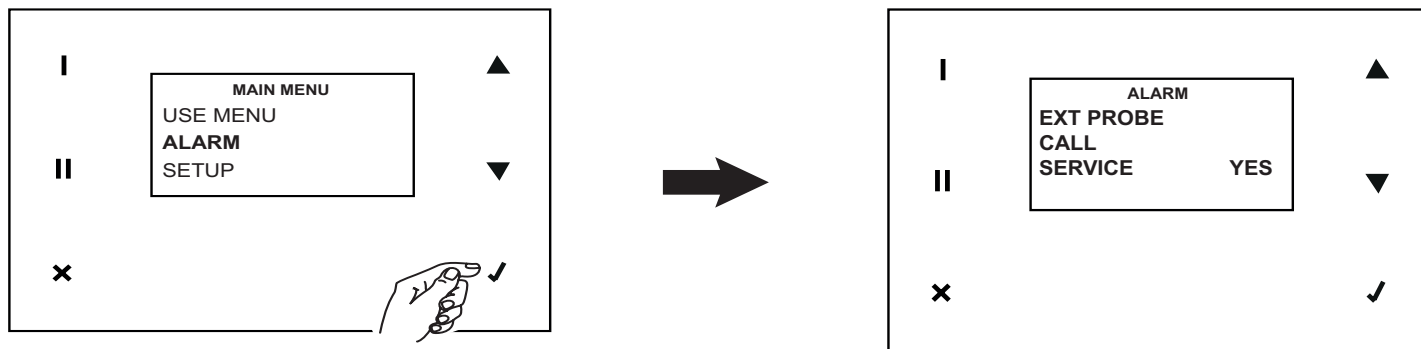
Po upływie ustawionego czasu wyświetlany jest alarm i wymagana jest wymiana filtrów. Aby wymienić filtry, patrz „Konserwacja i czyszczenie”, po ich wymianie można zresetować błąd i licznik.



Uwaga: licznik można zresetować w dowolnym momencie za pomocą właściwej funkcji w menu instalatora.

Czujnik T ext

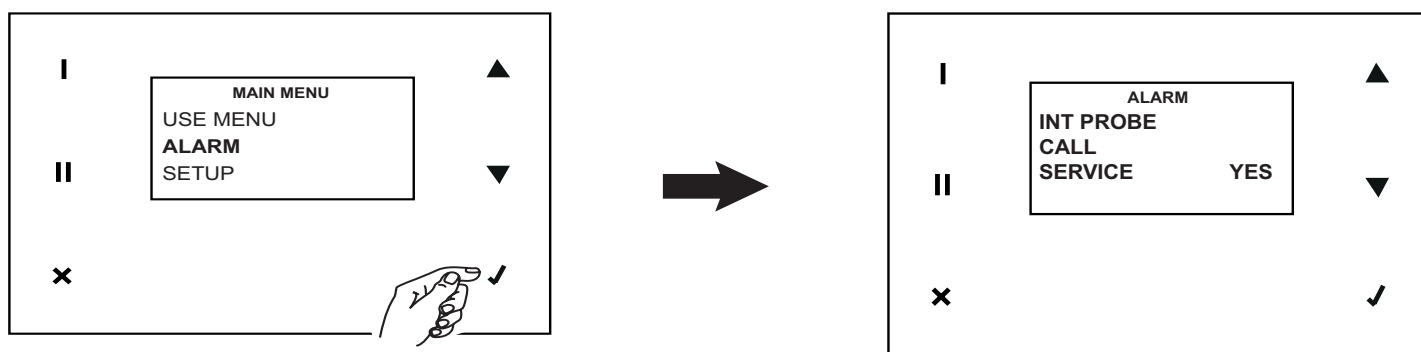
Usterka czujnika temperatury powietrza zewnętrznego powoduje wystąpienie tego komunikatu. Po rozwiązaniu problemu (za sprawą interwencji Wsparcia Technicznego) można zresetować błąd (odpowieź „YES” na „CALL SERVICE”).



Zauważ: System nie wykonuje automatycznie połączenia ze Wsparciem technicznym.

Czujnik T int

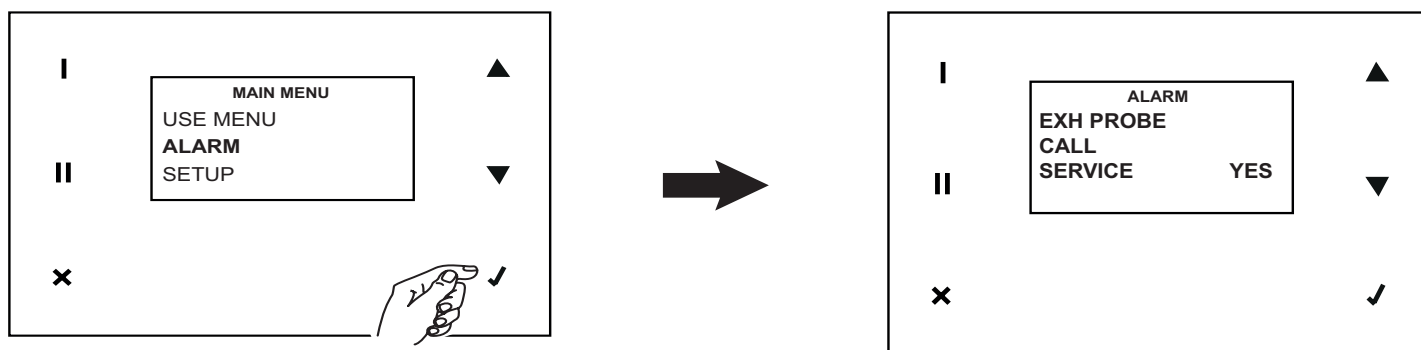
Wystąpienie tego komunikatu powoduje usterka czujnika temperatury powietrza wewnętrznego. Po rozwiązaniu problemu (za sprawą interwencji Wsparcia Technicznego) można zresetować błąd (odpowieź „YES” na „CALL SERVICE”).



Zauważ: System nie wykonuje automatycznie połączenia ze Wsparciem technicznym.

Czujnik T exh

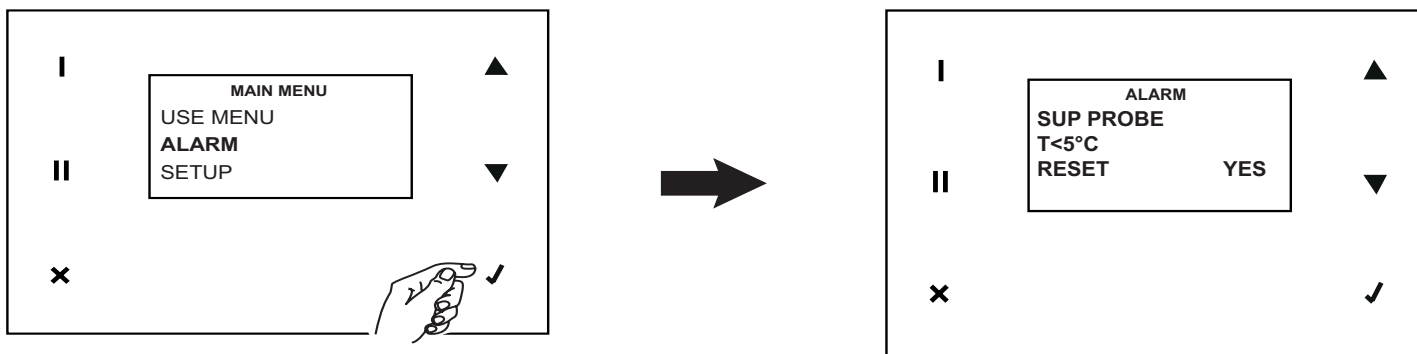
Wystąpienie tego komunikatu powoduje usterka czujnika temperatury wyrzucanego powietrza. Po rozwiązaniu problemu (za sprawą interwencji Wsparcia Technicznego) można zresetować błąd (odpowieź „YES” na „CALL SERVICE”).



Zauważ: System nie wykonuje automatycznie połączenia ze Wsparciem technicznym

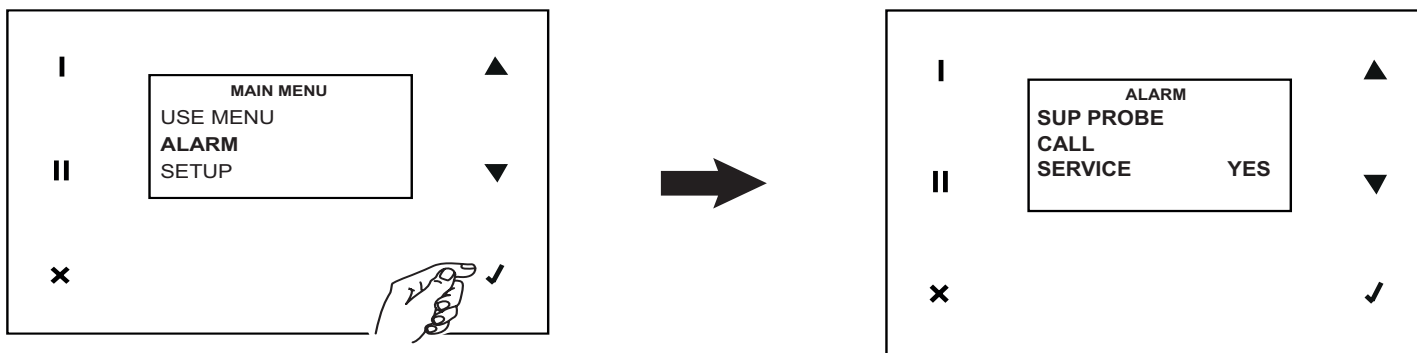
Czujnik T sup (T < 5°C)

Jeśli T zmierzone przez czujnik temperatury tłoczonego powietrza spadnie poniżej 5°C, generowany jest komunikat błędu blokującego urządzenie. System pozostaje nieaktywny do ewentualnego ponownego ręcznego uzbrojenia.



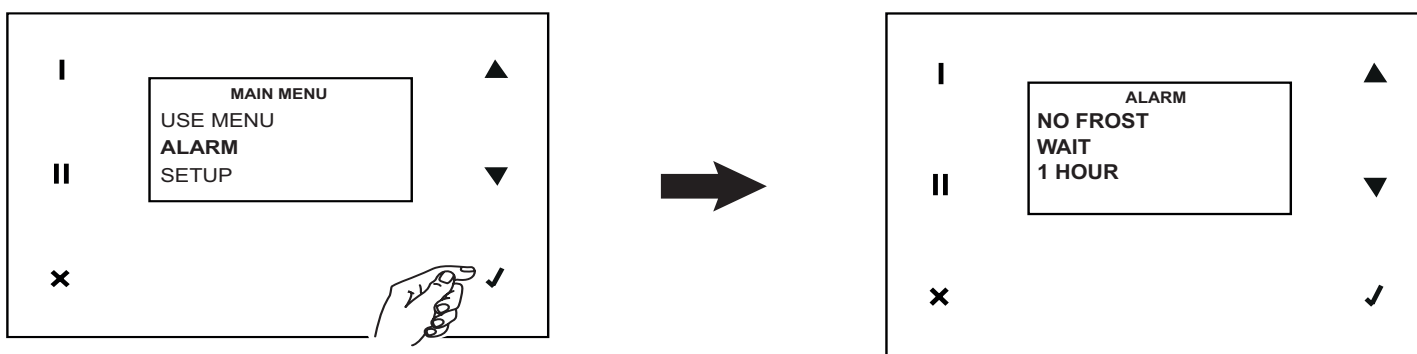
Czujnik T sup

Wystąpienie tego komunikatu usterka czujnika temperatury tłoczonego powietrza. Po rozwiązaniu problemu (za sprawą interwencji Wsparcia Technicznego) można zresetować błąd (odpowieź „YES” na „CALL SERVICE”).



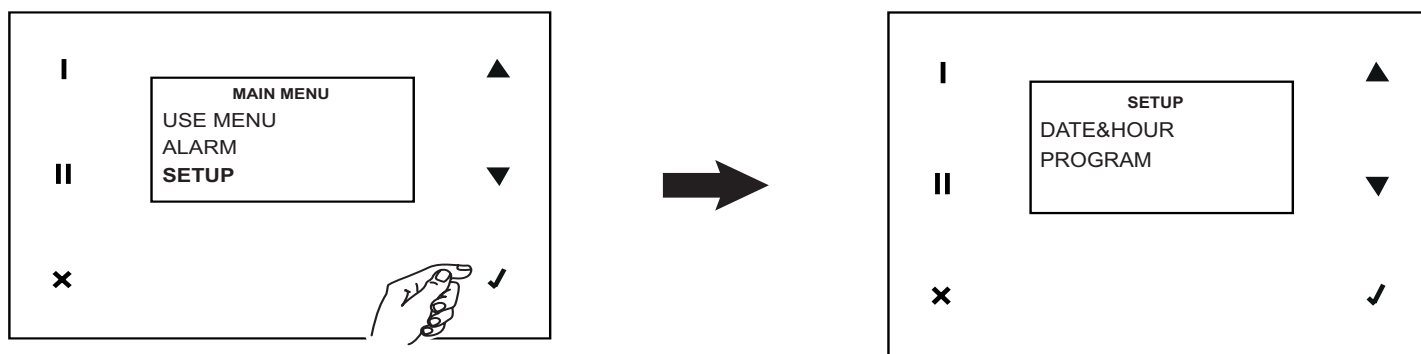
No Frost

W razie konieczności procedura zapobiegania zamarzaniu przeprowadzana jest przez urządzenie automatycznie. Jeśli procedura nie zakończy się pomyślnie (Zbyt niska temperatura grzałki wstępnej) generowany jest komunikat blokujący. System pozostanie nieaktywny przez godzinę, a następnie urządzenie automatycznie zresetuje błąd, uruchomi się ponownie i powtórzy cykl od początku



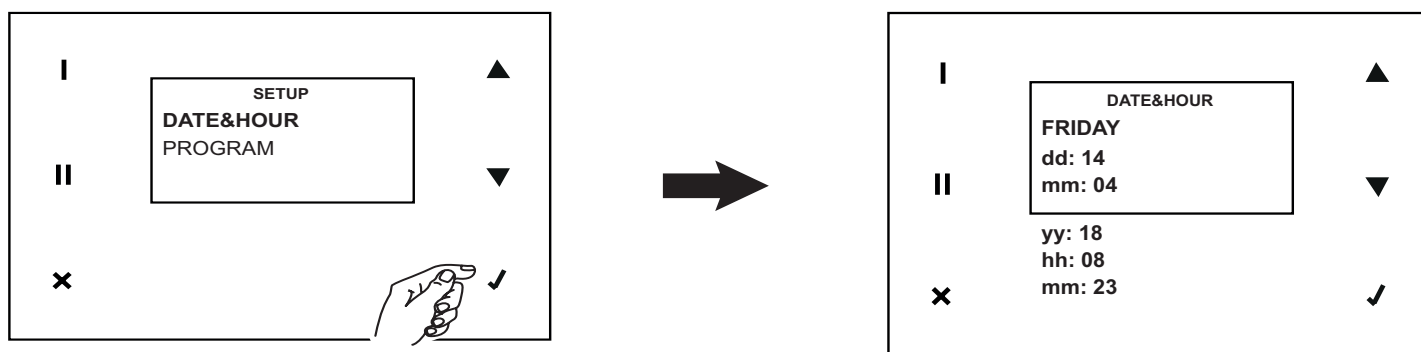
Setup

Za pomocą tej opcji można przejść do ustawień Daty i Godziny oraz do programowania tygodniowego

**DATE&HOUR**

Ustawienie daty i godziny odbywa się w następujący sposób:

1. ricercare la variabile interessata alla modifica, premendo ▲ o ▼ ;
2. wybrać zmienną, naciskając ✓ ;
3. wyszukać pożądaną wartość, naciskając ▲ o ▼ ;
4. zapisać wybraną wartość, naciskając ✓ ;
5. wrócić do punktu 1. i tak dalej.

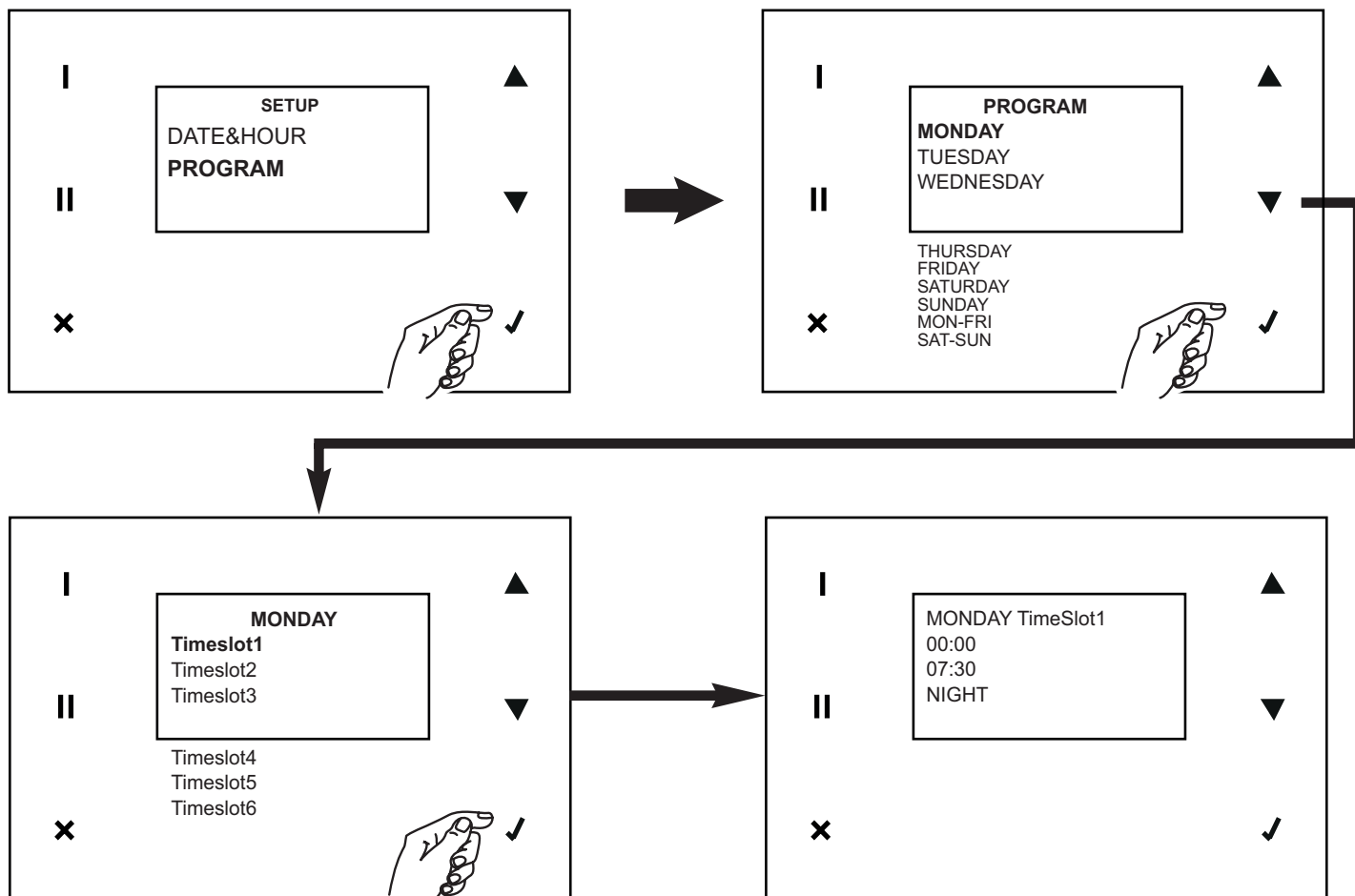


PROGRAM

Za pomocą tej funkcji można przejść do ustawień prędkości roboczej dla sześciu zakresów czasowych (z nastawą godziny początkowej i końcowej), dla każdego dnia tygodnia i dla dwóch ustawionych przerw: poniedziałek-piątek i sobotaniedziela.

UWAGA

Pr dko ci mo na tak e zmienia r cznie, równie w okre lonych odst pach czasu: w tym przypadku przez 30 min miga b dzie napis „Prg”, a nast pnie urz dzenie powróci do pracy z pr dko ci ustawion w programowaniu godzinowym, je li w czasie 30 min uruchomiona zostanie jakakolwiek inna funkcja zmieniają ca pr dko , zliczanie 30 minut zostanie wyzerowane.

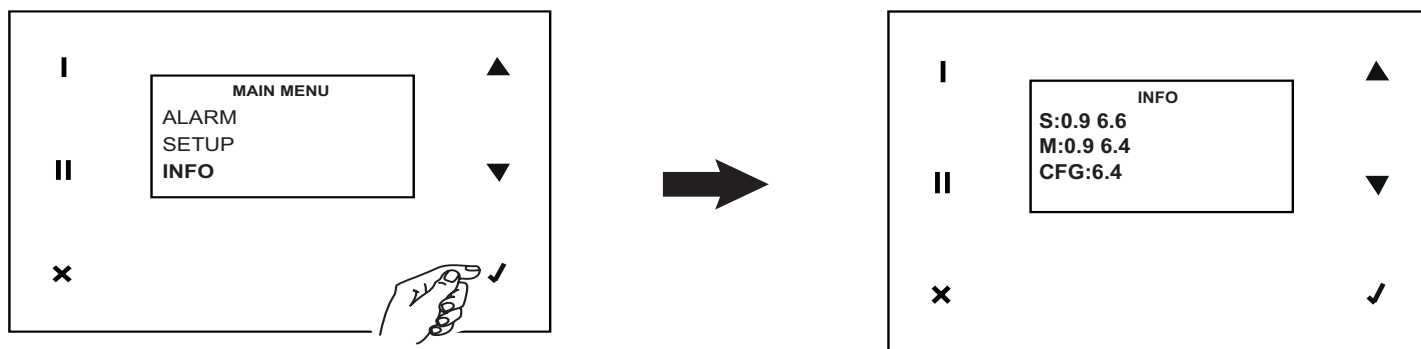


UWAGA

Zakresy godzinowe PON/PT lub SOB/NIEDZ nadpisują dni. Podczas wprowadzania ustawień należy najpierw zmienić zakresy ogólne, a następnie ustawić zakresy dzienne. Jeśli następnie zostaną ponownie zmienione zakresy PON/PT i SOB/NIEDZ, nadpiszą one zakresy dzienne.

Info

Za pomocą tej opcji można wyświetlić następujące informacje systemowe: hmi, karta firmware, plik konfiguracyjny



Konserwacja i czyszczenie

11.5 Filtry

Zalecany czas konserwacji: ogólnie rzecz biorąc, poziom zanieczyszczenia powietrza jest zmienny w zależności od obszaru geograficznego instalacji; z tej przyczyny zmienna jest również wymagana częstotliwość konserwacji. Biorąc pod uwagę powyższe rozważania, mogą wystąpić następujące alarmy konserwacji filtrów (Patrz również paragraf „Obsługa”):

- alarm wstępny: włącza komunikat nt. kontroli i czyszczenia filtrów
- alarm: włącza komunikat nt. zatkanych filtrów

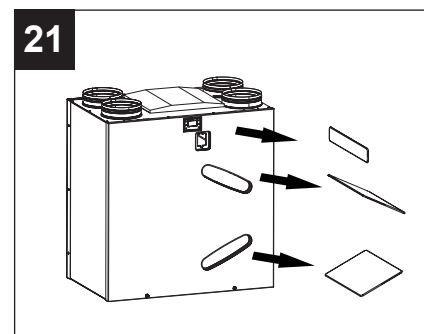
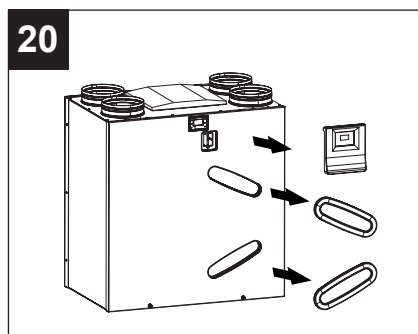
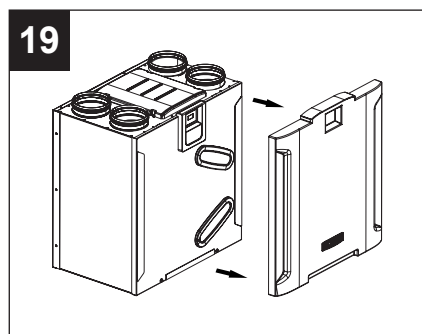
Wraz z resetem błędu filtrów resetowany jest także licznik

UWAGA Brak czyszczenia lub wymiany filtrów spowoduje poważne zakłócenia wydajności instalacji:

- zwiększenie utraty ładunku w obiegu powietrza i zmniejszenie przepływu powietrza;
- zmniejszenie wydajności maszyny i pogorszenie komfortu środowiskowego.

Aby uzyskać dostęp do filtrów, należy zastosować się do następujących instrukcji:

- odłączyć urządzenie od sieci zasilania elektrycznego;
- usunąć panel; (rys. 19)
- wyjąć filtry z urządzenia (rys. 20, 21)



- wyczyścić filtry za pomocą odkurzacza; zaleca się wymianę filtrów po kilku czyszczeniach oraz przynajmniej 1 raz na rok;
- ponownie zamontować filtry

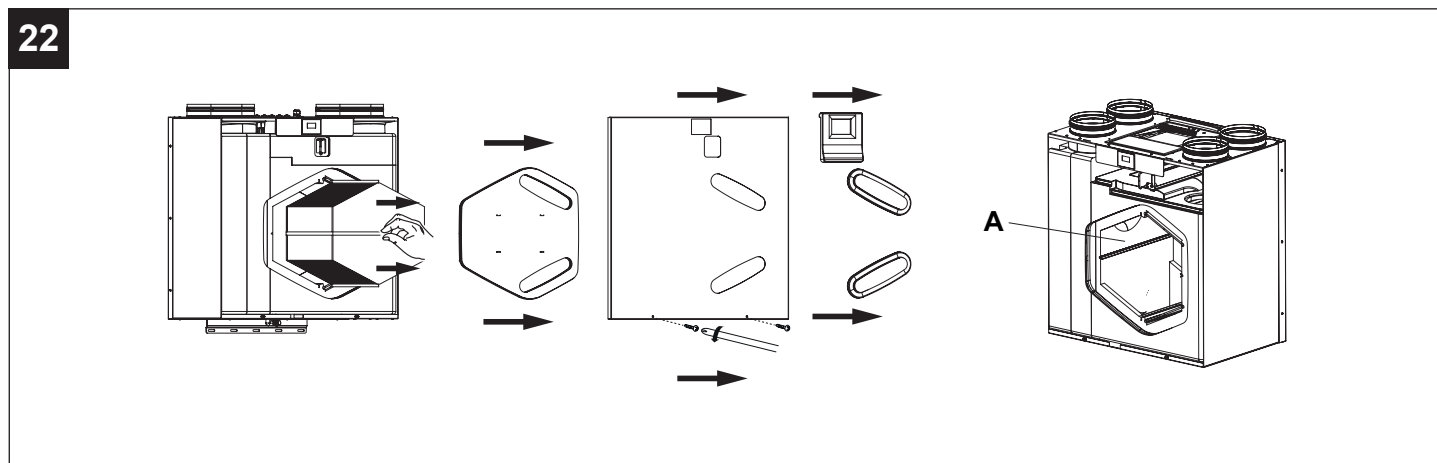
W przypadku dłuższego postoju urządzenia zaleca się demontaż filtrów, aby zapobiec ryzyku ich uszkodzenia wynikającemu z możliwości tworzenia się skroplin.

11.6 Wymiennik ciepła

Kontrola i ewentualne czyszczenie wymiennika powinno być przeprowadzane przez profesjonalnie wykwalifikowany personel, najlepiej co 3 lata. Do czyszczenia należy używać odkurzacza; w przypadku modeli H wymiennik entalpiczny może być czyszczony z użyciem letniej wody, ale nie pod ciśnieniem, i detergentu; po umyciu należy dokładnie go przepłukać.

Aby uzyskać dostęp do wymiennika, należy zastosować się do następujących instrukcji:

- odłączyć urządzenie od sieci zasilania elektrycznego;
- wyjąć wymiennik (fig. 22)
- wyczyścić wymiennik za pomocą odkurzacza;
- ponownie zamontować wymiennik; podczas tej czynności należy zwrócić uwagę, aby uszczelki wewnątrz urządzenia pozostały na właściwych miejscach (fig. 22 - A);



11.7 Czyszczenie zewnętrzne

Aby wyczyścić zewnętrzne elementy urządzenia, należy zastosować się do następujących instrukcji:

- odłączyć urządzenie od sieci zasilania elektrycznego;
- używać wyłącznie miękkiej, wilgotnej szmatki;
- nie używać produktów ściernych i/lub żrących;
- nie używać szorstkich i/lub zbyt mokrych materiałów; woda, która może dostać się do wnętrza produktu mogłaby spowodować poważne uszkodzenia.

12 Utylizacja

Niniejszy produkt jest zgodny z Dyrektywą 2012/19/UE w sprawie zużytego sprzętu elektrycznego i elektronicznego (WEEE).

Symbol z przekreślonym koszem na śmieci umieszczony na urządzeniu oznacza, że produkt po zakończeniu swojego cyklu życia powinien zostać zutylizowany w sposób odmienny niż odpady domowe. Należy przekazać go do punktu zbiórki zużytego sprzętu elektrycznego i elektronicznego. Pozwoli to na uniknięcie jego negatywnego wpływu na środowisko i na zdrowie, ułatwiając prawidłową utylizację i recykling materiałów, z których wykonany jest produkt.



W celu uzyskania informacji na temat położenia takich punktów należy zwrócić się do miejscowych władz. Ewentualnie sprzedawca zobowiązany jest do nieodpłatnego odebrania urządzenia przeznaczonego do utylizacji w przypadku nabycia podobnego urządzenia.

Index

1	Informații generale	228
1.1	Descrierea simbolurilor utilizate în manual	228
1.1.1	Obligație	228
1.1.2	Interdicție	228
1.1.3	Pericol	228
1.2	Obiectivul manualului	228
2	Descrierea produsului	229
3	Structură și dotare	229
4	Conformitatea de utilizare	230
5	Siguranță/Avertizări	230
6	Avertismente generale pentru instalator	231
7	Instalarea	232
7.1	Montarea	232
7.2	Racordarea conductei de scurgere a condensului	232
7.3	Racordul conductelor	233
7.4	Evacuarea de aer uzat în exterior	233
7.5	Aspirație de aer proaspăt din exterior	233
7.6	Extragerea aerului uzat din casă	233
7.7	Alimentarea cu aer proaspăt în casă	233
8	Diagrama de funcționare a sistemului	234
9	Conexiunile electrice	235
10	Funcționare	236
10.1	Motoare	236
10.2	Filtre	236
10.3	Bypass	236
10.4	Dezghețare automată	236
10.5	Priza USB	236
10.6	Vacanță	237
10.7	Post-ventilație	237
10.8	Programare	237
11	Utilizare	238
11.1	Generalități	238
11.2	Semnificația pictogramelor/tastelor din area touch	238
11.3	Funcțiile panoului de comandă	239
11.4	Meniu principal	240
11.4.1	Funcțiile instalator (pwd 023)	240
11.4.2	Funcții utilizator (pwd 013)	245
12	Întreținere și curățare	250
12.1	Filtre	250
12.2	Schimbător de căldură	250
12.3	Curățarea externă	251
13	Emisii sonore și standarde	251
14	Scoaterea din uz	251

Înainte de a utiliza produsul, citiți cu atenție instrucțiunile din acest manual. VORTICE nu va fi considerată răspunzătoare pentru daunele provocate persoanelor sau bunurilor ca urmare a nerespectării instrucțiunilor enumerate mai jos, a căror respectare, pe de altă parte, va asigura durabilitatea și fiabilitatea, atât electrică cât și mecanică, a aparatului. Păstrați întotdeauna acest manual de instrucțiuni.

1 Informații generale

1.1 Descrierea simbolurilor utilizate în manual

1.1.1 Obligație



OBLIGATIE GENERICA



OBLIGAȚIA DE CITIRE INSTRUCȚIUNI



OBLIGAȚIA DE OPRIRE A TENERIILOR



CONTACTAȚI PERSONAL CALIFICAT PROFESIONAL

1.1.2 Interdicție



INTERDICȚIE GENERICĂ

1.1.3 Pericol



PERICOL GENERAL

1.2 Obiectivul manualului

Acest manual conține informații privind utilizarea și întreținerea corectă a aparatului.



OBLIGAȚIE

Înainte de a instala și utiliza produsul, vă rugăm să citiți cu atenție instrucțiunile din acest manual.

VORTICE S.p.A. nu va fi considerată răspunzătoare pentru daunele provocate persoanelor sau bunurilor ca urmare a nerespectării instrucțiunilor enumerate mai jos, a căror respectare, pe de altă parte, va asigura durabilitatea și fiabilitatea, atât electrică cât și mecanică, a aparatului. Prin urmare, păstrați întotdeauna acest manual. Nu modificați și nu ștergeți părți din manual sau din conținutul acestuia.

2 Descrierea produsului

Vort HR 450 Avel D (denumit în continuare aparatul) este un recuperator de căldură pentru uz rezidențial, caracterizat printr-un schimb termic de înaltă eficiență, consum redus de energie și dimensiuni reduse. Aparatul este controlat de un sistem de gestionare electronică avansată și este echipat cu motoventilatoare dotate cu motoare EC brushless.

În interiorul aparatului se află un schimbător de căldură (de tip entalpic la modelele H) care garantează un nivel ridicat de eficiență a schimbului termic. Unitatea are o funcție de by-pass automat și de protecție integrată împotriva înghețului.

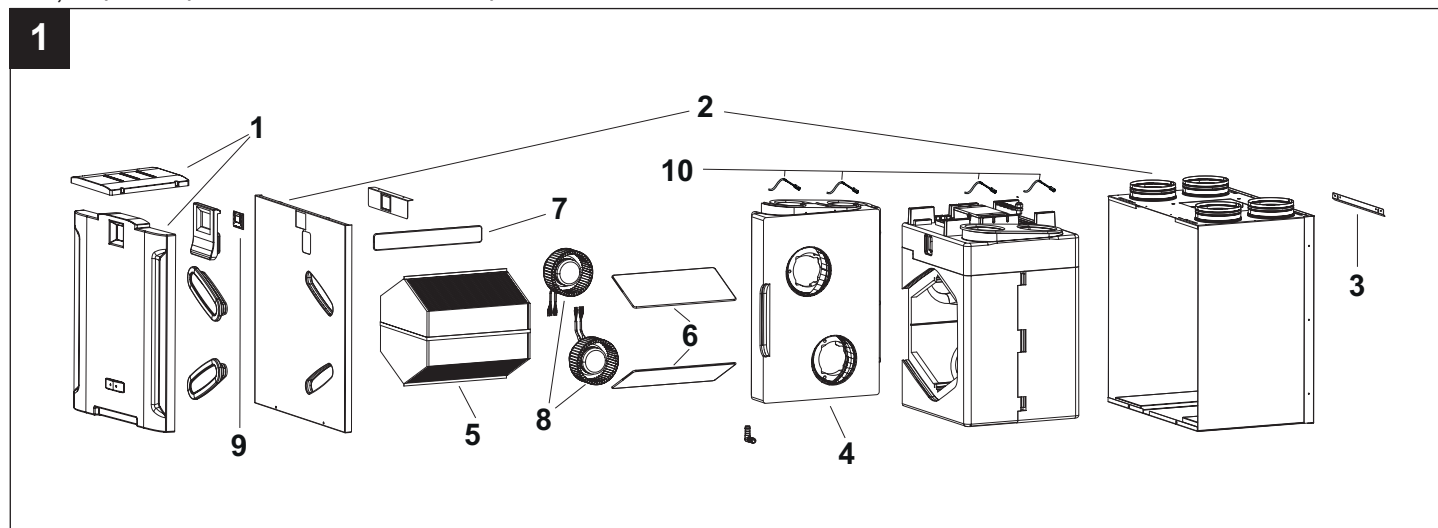
(Consultați Funcționarea și Utilizarea pentru o descriere mai detaliată a diferitelor funcții).

Înainte de a instala și/sau utiliza echipamentul, citiți cu atenție acest manual de instrucțiuni și, în special, secțiunea Siguranță.

3 Structură și dotare

Principalele părți componente ale aparatului pot fi rezumate după cum urmează (fig.1):

- panou ABS (1)
- carcasa exterioră și capacul frontal (2), realizate din tablă de oțel vopsită; dispozitivele de racordare la conductele de aspirație/admisie și cutia de conexiuni electrice sunt integrate în carcasă; carcasa menține, de asemenea, componentele interne și schimbătorul de căldură în mod etanș;
- șine de fixare (3): două superioare, dintre care una trebuie fixată pe perete, și una inferioară: permit instalarea pe perete;
- transportoare interne din EPP (polipropilenă expandată) (4), care realizează distribuția fluxurilor de aer, maximizând în același timp izolația termică și minimizând pierderile;
- schimbător de căldură (5), realizat din rășină plastică și de tip cu flux încrucișat în contracurent, a cărui morfologie specială garantează o eficiență foarte ridicată a schimbului termic; modelele H sunt echipate cu un schimbător entalpic, care este capabil să transfere și umiditatea prezentă în aer.
- filtre (6) grad de retenție G4; filtru (7) grad de retenție G4 (bypass);
- motoare fără perii (8) combinate cu rotoare centrifuge;
- interfață cu utilizatorul cu afișaj LCD (9);
- 4 senzori de temperatură (10):
 - aer interior;
 - aer exterior;
 - aer evacuat;
 - aer de admisie;
- timer pentru anunțul de înlocuire a filtrelor;
- ieșire pentru posibilă conectare a unui preheater (funcționare Nofrost);
- ieșire pentru posibilă conectare a unui postheater.



4 Conformitatea de utilizare

- Acest aparat poate fi utilizat de copii începând de la vârsta de 8 ani și de persoane cu capacități fizice, senzoriale sau mentale reduse, sau lipsite de experiență și de cunoștințe, dacă sunt supravegheate sau dacă au fost instruite în legătură cu folosirea aparatului în siguranță și dacă înțeleg care sunt pericolele care pot fi cauzate de acesta. Copiii nu trebuie să se joace cu aparatul. Operațiile de curățare și întreținere care pot fi efectuate de utilizator nu trebuie să fie efectuate de copii nesupravegheați.
- Aceste aparate au fost proiectate pentru a fi utilizate în mediul casnic și comercial.
- Instalarea aparatului trebuie să fie efectuată de către personal calificat din punct de vedere profesional.
- Instalația electrică la care este conectat produsul trebuie să respecte normele în vigoare.
- Pentru instalare, este nevoie de un întrerupător omnipolar cu o distanță de deschidere între contacte egală cu sau mai mare de 3 mm, care permite deconectarea completă în condițiile categoriei de supratensiune III.
- Produsele echipate cu motoare adecvate pentru cablajul monofazat (M) necesită ÎNTOTDEAUNA conexiunea la linii monofazate de 220-240V (sau doar de 230 V când acest lucru este prevăzut). Orice tip de modificare este considerată folosire incorectă a produsului și anulează garanția.
- Nu este necesară efectuarea niciunui reglaj specific deoarece aparatele funcționează la frecvențe nominale fără o setare preliminară.

5 Siguranță/Avertizări



OBLIGAȚIE

- După ce despachetați produsul, verificați integritatea acestuia. În caz de îndoieli, contactați imediat un centru de asistență tehnică autorizat VORTICE. Nu lăsați părți ale ambalajului la îndemâna copiilor sau a persoanelor cu capacități fizice, senzoriale sau mentale reduse.
- Nu lăsați aparatul la îndemâna copiilor și a persoanelor cu handicap în momentul în care se decide deconectarea acestuia de la rețeaua electrică și întreruperea utilizării acestuia.



OBLIGAȚIE

- În cazul unei funcționări necorespunzătoare și/sau defecțiuni ale aparatului, adresați-vă imediat unui centru de asistență autorizat Vortice și cereți, pentru eventuala reparație, utilizarea pieselor de schimb originale Vortice.
- Conectați aparatul la rețeaua de alimentare numai dacă capacitatea instalației este adecvată pentru puterea maximă a acestuia. În caz contrar, adresați-vă imediat personalului calificat.
- Racordurile electrice trebuie să fie conforme cu The Building Regulations și cu cea mai recentă versiune a regulamentului IET BS7671 din Regatul Unit (sau cu regulamentele echivalente din alte țări).



OBLIGAȚIE

Datele electrice ale rețelei trebuie să corespundă cu cele de pe plăcuța de identificare.



INTERDICȚIE

- Nu folosiți acest produs în scop diferit de cel menționat în această broșură.
- Nu aduceți modificări de niciun fel aparatului.



PERICOL

- Utilizarea oricărui aparat electric necesită respectarea unor reguli de bază, printre care:
 - nu-l atingeți cu mâinile ude;
 - nu-l atingeți cu picioarele goale;
 - nu permiteți copiilor nesupravegheați sau persoanelor cu handicap să îl folosească.
- Pentru a evita orice pericol cauzat de resetarea accidentală a dispozitivului de deconectare termică, acest dispozitiv nu trebuie să fie alimentat prin intermediul unui dispozitiv de comutare extern, cum ar fi un temporizator și nu trebuie să fie conectat la un circuit a cărui alimentare este asigurată și întreruptă în mod regulat
- În caz de deteriorare a cablului de alimentare, acesta trebuie înlocuit imediat de către un centru de asistență VORTICE pentru a preveni orice risc.

**OBLIGAȚIE**

Dacă aparatul cade sau suferă lovituri severe, adresați-vă imediat unui centru de asistență tehnică autorizat VORTICE.

6 Avertismente generale pentru instalator

**OBLIGAȚIE**

Documentul oficial la care trebuie să faceți referire este: The Building Regulations: Approved Document F: Volume 1 applies to dwellings.

**PERICOL**

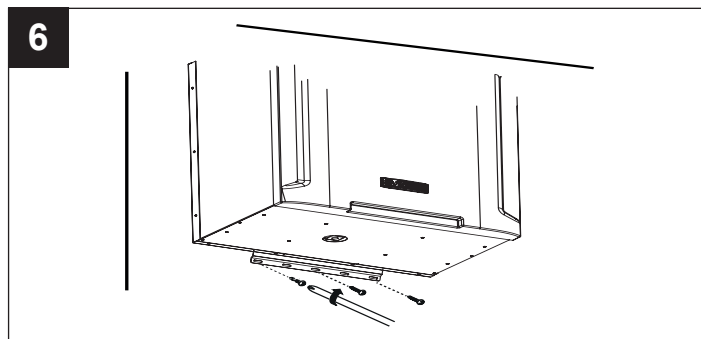
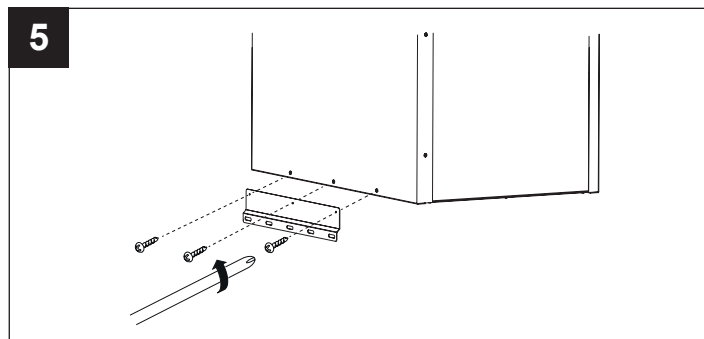
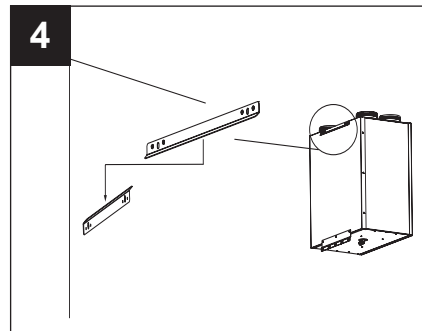
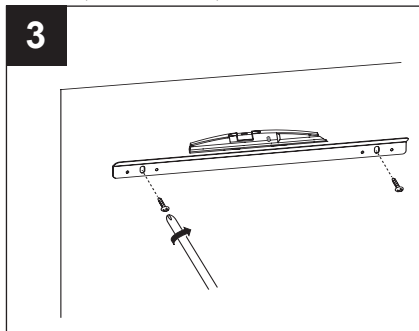
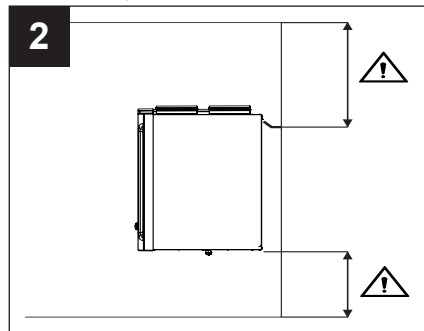
- Opriți întrerupătorul principal al sistemului atunci când: este detectată o defecțiune; decideți să efectuați o întreținere de curățare externă; decideți să nu utilizați aparatul pentru perioade scurte sau lungi.
- Aparatul trebuie montat astfel încât să vă asigurați că, în condiții normale de funcționare, nimeni nu se poate apropia de piesele în mișcare sau sub tensiune.
- Evacuarea aparatului trebuie să aibă loc direct în exterior, într-o singură conductă dedicată.
- Aparatul nu poate fi utilizat ca activator pentru boilere, sobe etc. și nici nu poate evacua în conductele de apă caldă ale unor astfel de aparate.
- Temperatura maximă de funcționare a aparatului este de 45°C.

7 Instalarea

7.1 Montarea

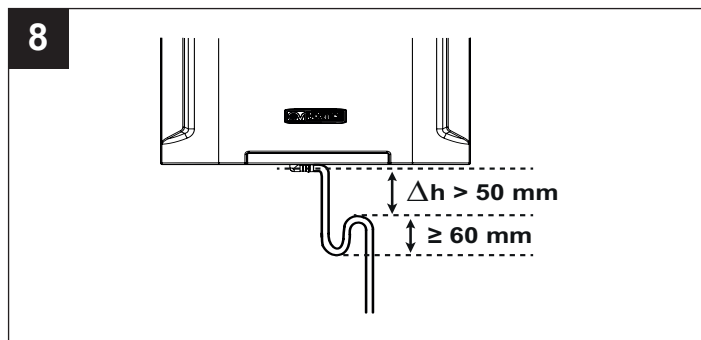
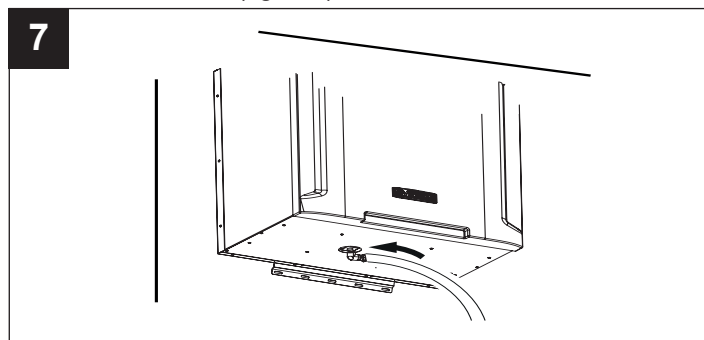
Aparatul este echipat cu trei șine pentru montarea pe perete. Una dintre cele două șine superioare este pre-montată pe aparat. (fig. 2 ÷ 6).

Dacă este necesar să fixați produsul pe perete, asigurați-vă că folosiți cele două suporturi de susținere și șuruburile furnizate. **ATENȚIE:** Înainte de a fixa suporturile de susținere, asigurați-vă că mențineți distanța pentru conectarea conductelor de ventilație și scurgere a condensului față de tavan și podea, așa cum se arată în fig. 2.



7.2 Racordarea conductei de scurgere a condensului

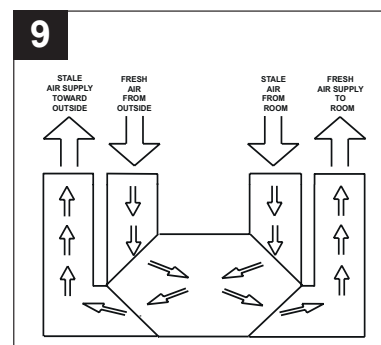
Punctul de conectare este situat în partea inferioară a aparatului; scurgerea condensului trebuie realizată prin conectarea furtunului din dotare la racordul de scurgere a condensului. Pentru a preveni formarea bulelor de aer, trebuie să realizați un sifon folosind tubul (fig. 7,8).



7.3 Racordul conductelor

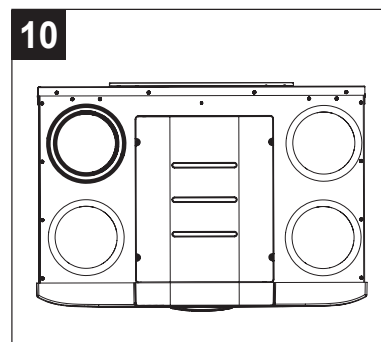
Racordurile aparatului au un diametru nominal de 160 mm. La orificiile aparatului pot fi conectate furtunuri rigide sau flexibile. În cele ce urmează, fiecare conexiune este ilustrată printr-o figură care specifică, de asemenea, direcțiile de proveniență și de evacuare a fluxului de aer respectiv (fig.9).

ATENȚIE: Pentru sistemele conforme cu standardele passivhaus, va fi necesară instalarea de amortizoare de zgomot la toate cele 4 orificii.



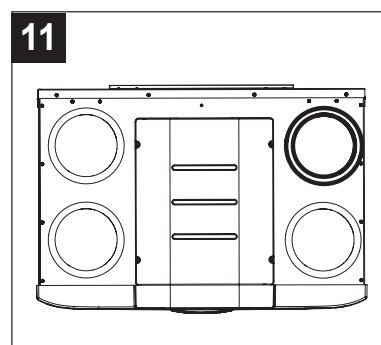
7.4 Evacuarea de aer uzat în exterior

Acest orificiu este utilizat pentru a evacua în exterior aerul uzat deja tratat în schimbătorul de căldură. Conducta la care urmează să fie conectată evacuarea trebuie să fie izolată termic (pentru a preveni formarea condensului pe părțile sale interne și externe) și echipată cu dispozitive de amortizare a vibrațiilor. Dacă scurgerea are loc de pe acoperiș, este obligatorie utilizarea unui dispozitiv adecvat pentru a preveni condensul și pătrunderea apei de ploaie (fig.10).



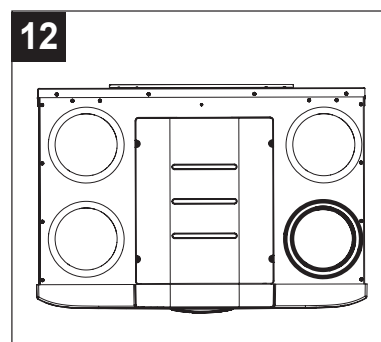
7.5 Aspirație de aer proaspăt din exterior

Acest orificiu este utilizat pentru aspirarea aerului proaspăt din exterior; conducta corespunzătoare trebuie să fie izolată termic și prevăzută cu dispozitive de amortizare a vibrațiilor. Dacă admisia de aer are loc prin acoperiș, este obligatorie utilizarea unui dispozitiv adecvat pentru a preveni condensul și pătrunderea apei de ploaie. (fig. 11)



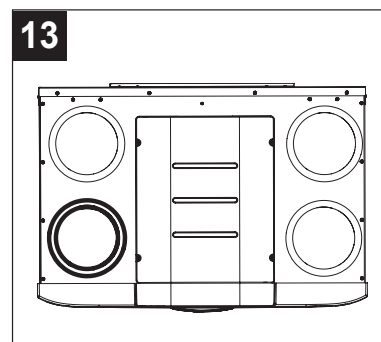
7.6 Extragerea aerului uzat din casă

Această intrare este utilizată pentru a introduce în unitate aerul uzat extras din interiorul casei. Conducta necesită izolație termică. (fig. 12)



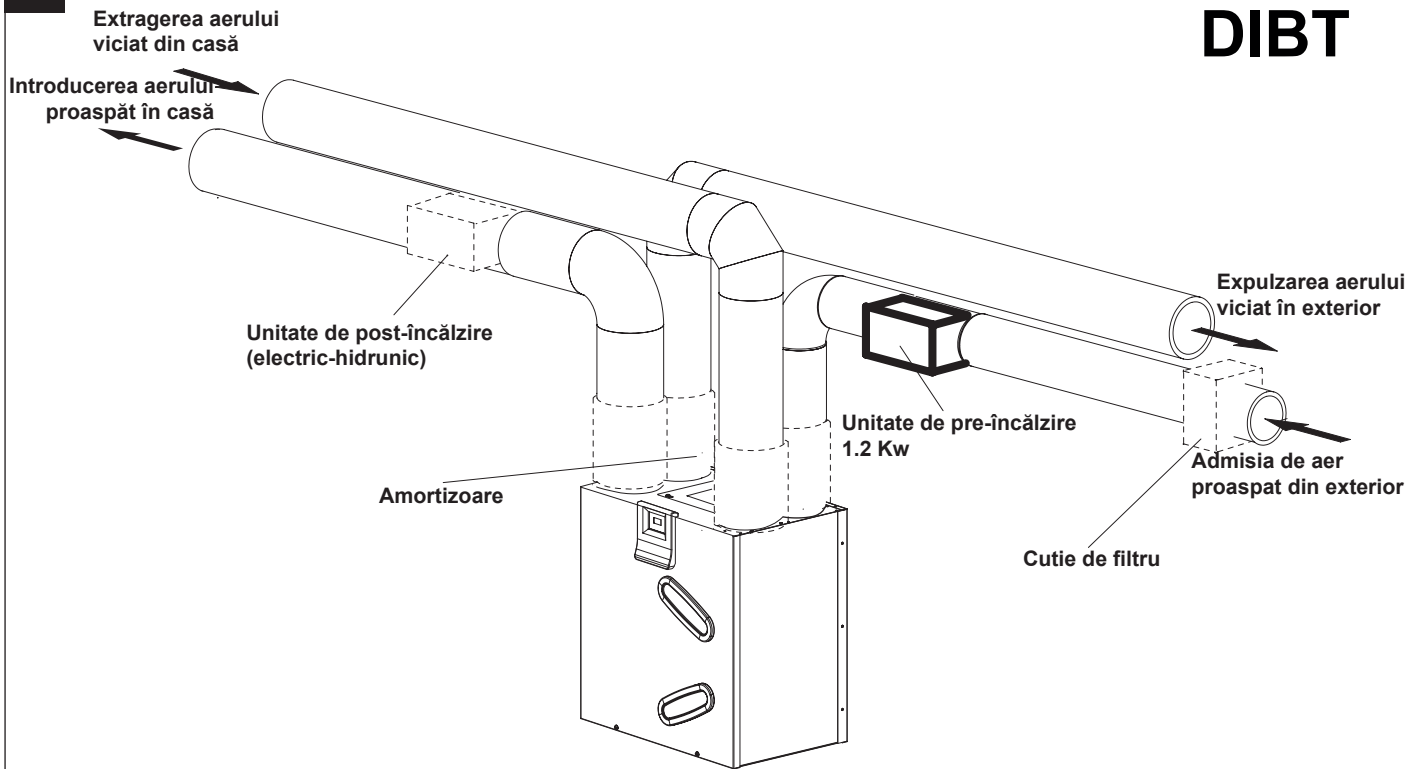
7.7 Alimentarea cu aer proaspăt în casă

Acest orificiu este utilizat pentru a introduce în casă aer proaspăt din exterior, tratat în prealabil în schimbătorul de căldură (fig. 13).

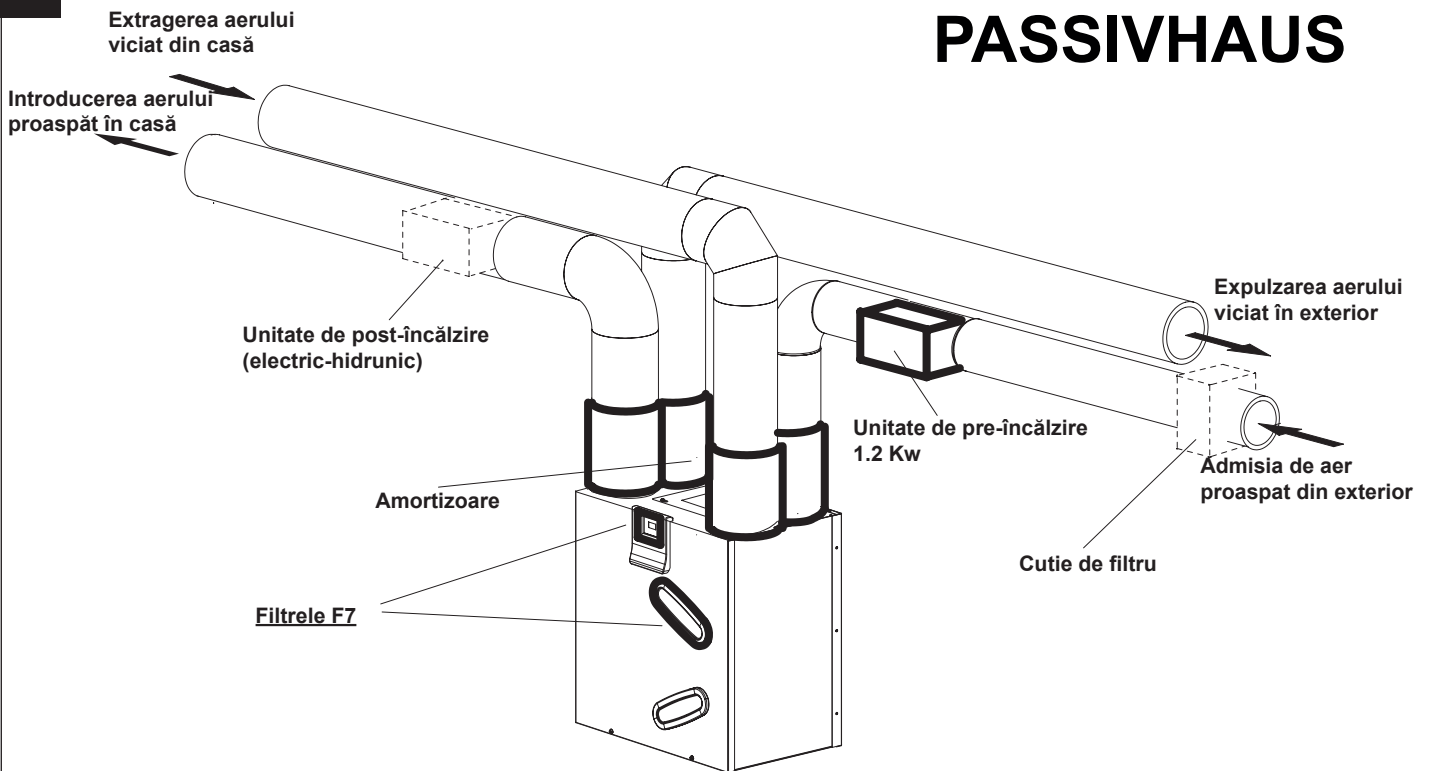


8 Diagrama de funcționare a sistemului

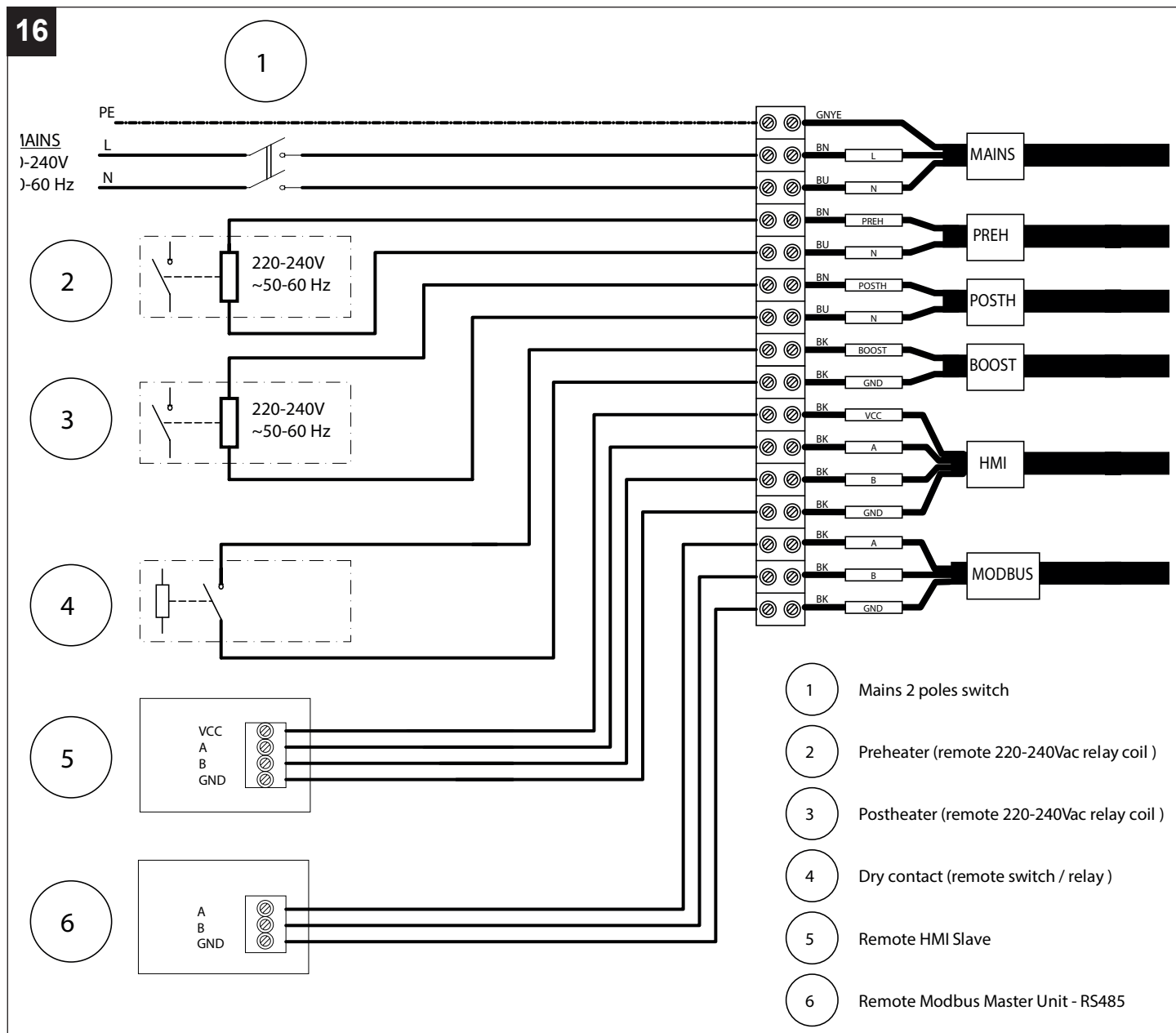
14



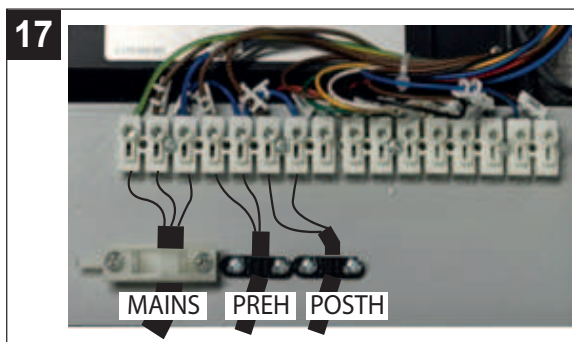
15



9 Conexiunile electrice



- Cablurile de alimentare trebuie să fie de tipul obișnuit cu înveliș din policlorură de vinil, cu denumirea 60227 IEC53(RVV) e și să respecte standardele GB/T 5023.5-2008/IEC 60227-5:2003, cu certificat CCC pentru piața chineză.
- I conductorii cablului de alimentare sunt trei și trebuie să aibă o secțiune nominală de cel puțin $0,75 \text{ mm}^2$ și un miez galben-verde conectat la borna de împământare a aparatului.
- Pentru conectarea afișajului HMI la distanță la aparat, utilizați cabluri cu o secțiune transversală cuprinsă între $0,35 \text{ mm}^2$ și $2,5 \text{ mm}^2$. Lungime maximă 80 m. Deoarece cablul de conectare a afișajului trebuie ținut separat sau la distanță de cablurile de alimentare, în cazul în care apar probleme de interferențe electromagnetice de la alte dispozitive instalate în mediu (care determină funcționarea defectuoasă a afișajului), recomandăm utilizarea de cabluri ecranate.
- Folosiți cabluri cu o secțiune minimă de $0,5 \text{ mm}^2$ pentru conectarea pre-heater și post-heater.



10 Funcționare

10.1 Motoare

Aparatul este echipat cu două motoare fără perii, concepute pentru a garanta un consum foarte redus, datorită eficienței ridicate, care antrenează două ventilatoare centrifuge care extrag aerul uzat și umed din spațiile de serviciu (bucătării, băi, spălătorii etc.) și introduc aer proaspăt din exterior în încăperile de locuit (livinguri, sufragerii, dormitoare etc.);

10.2 Filtre

Trei filtre G4 amplasate în interiorul conductelor de alimentare și de evacuare și pe bypass protejează aparatul de impuritățile conținute în aerul evacuat și împiedică pătrunderea aerului poluat în încăperile deservite.

Starea de blocare a filtrelor poate fi monitorizată prin scoaterea componentelor în cauză din carcasele lor.

Înlocuirea filtrului G4 standard, amplasat în conducta de admisie a aerului proaspăt, cu un filtru M5 opțional asigură capacitatea de filtrare superioare. Pentru instalațiile conforme cu Passivhaus, va fi necesar să se înlocuiască filtrele G4 din conducta de admisie a aerului proaspăt și din conducta de bypass cu filtre F7 cod. (21624, 21626)

10.3 Bypass

Acest tip de funcționare este activat automat și este util pentru ventilarea apartamentului fără transfer de căldură.

Deschiderea supapei de by-pass permite admisia directă a aerului exterior, împiedicând trecerea acestuia prin schimbătorul de căldură. În schimb, fluxul de aer evacuat din casă continuă să treacă prin schimbătorul de căldură.

Temperatura de bypass reprezintă temperatura dorită, în raport cu care aparatul activează/dezactivează bypass-ul. Utilizatorul poate selecta temperatura de bypass într-un interval de temperaturi între 15°C și 30°C. În absența unei selecții din partea utilizatorului, valoarea prestabilită a temperaturii de bypass este de 18°C (valoare implicită).

NOTĂ: Funcționarea automată a by-pass-ului este dezactivată atunci când:

- temperatura aerului exterior este sub 15°C;
- funcția No-Frost este activă.

10.4 Dezghețare automată

Funcționa No frost este activată automat atunci când aparatul detectează că temperatura aerului exterior este prea scăzută, pentru o anumită perioadă de timp. Atunci când este activ modul No-Frost:

- pe afișaj apare mesajul No-Frost;
- utilizatorul nu poate modifica vitezele de ventilație;
- funcția Programare este dezactivată.

Scopul principal al funcției No-Frost este de a preveni deteriorarea aparatului din cauza temperaturilor excesiv de scăzute. Pentru a contribui la această funcție, pe aparat se poate instala un pre-heater pe conducta de admisie a aerului proaspăt din exterior și un post-heater pe conducta de alimentare cu aer proaspăt în casă.

Dacă pe afișaj luminează intermitent mesajul Alarmă! și Blocare!, acest lucru indică o stare de no-frost timeout: în acest caz, procedura no-frost nu este suficientă și aparatul intră în stare de protecție timp de o oră, cu motoarele oprite, după care sistemul reactivează aparatul.

NOTĂ: Reactivarea aparatului este automată și nu necesită intervenția utilizatorului.

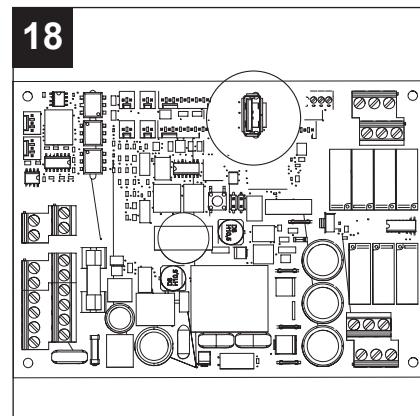
Pentru instalațiile conforme cu Passivhaus, trebuie instalat un pre-heater pe conducta de aspirație din exterior.

10.5 Priza USB

Priza USB este accesibilă pe placa electronică (fig.18)

Procedura de actualizare a software-ului prin USB (de către instalator):

1. Copiați fișierul „UECB_FW_UPGRADE.BIN” pe un stick USB fără a-l redenumi
2. Deconectați HMI la distanță, dacă este instalat
3. Scoateți alimentarea de la mașină
4. Deschideți ușa de sus și introduceți stick-ul USB în aparat
5. Realimentați mașina
6. Așteptați aproximativ 30 de secunde – 1 minut: simbolul LED ✓ va clipi pe afișajul local al mașinii
7. La sfârșitul procesului, mașina va începe să funcționeze din nou normal
8. Din afișajul HMI local de pe mașină, intrați USE MENU cu parola 23
9. Modificați parametrul „MBUD ID” astfel încât să fie diferit de 1 și diferit de cel al afișajului de la distanță: de exemplu, introduceți numărul 2 și apăsați ✓
10. Deconectați mașina de la curent
11. Conectați HMI la distanță
12. Realimentați mașina
13. Așteptați aproximativ 30 de secunde – 1 minut: simbolul LED ✓ va clipi pe afișajul de la distanță al mașinii



14. La sfârșitul procesului, mașina va începe să funcționeze din nou normal

15. De pe afișajul HMI de la distanță, intrați USE MENU cu parola 23

16. Modificați parametrul „MBUD ID” astfel încât să fie diferit de 1 și de cel al afișajului local de la bordul mașinii: de exemplu, introduceți numărul 3 și apăsați ✓

17. Sfârșit

10.6 Vacanță

Mod special de funcționare: este activat manual și este util în cazul în care utilizatorul este absent din încăperea pentru o perioadă de timp mai mare de o zi. Funcționarea include:

- viteză fixă cu 30% mai mică decât viteza minimă (fără alte viteze; nu este prevăzută oprirea aparatului);
- senzori de mediu dezactivați (intrările la distanță nu pot fi activate);
- bypass-ul este întotdeauna închis.

NOTĂ: Activarea modului Vacanță dezactivează alte funcții/reglaje ale produsului.

Pentru a activa din nou celelalte funcții/setări ale produsului, trebuie mai întâi dezactivat modul Vacanță. Pentru mai multe detalii privind modul de activare/dezactivare a funcției, consultați Activarea/dezactivarea modului vacanță în paragraful Funcțiile panoului de comandă.

10.7 Post-ventilație

Acest tip de funcționare este activat automat după aceea:

1. oprirea încălzitorului electric (Pre-Heater): ambele motoare sunt activate (pentru aproximativ 3 minute) pentru a elimina căldura acumulată;
2. oprirea aparatului (Oprire): aerul este extras la viteza maximă (timp de aproximativ 2 minute) pentru a elimina condensul acumulat în recuperatorul de căldură.

Acest comportament al sistemului este normal și nu trebuie considerat o anomalie.

10.8 Programare

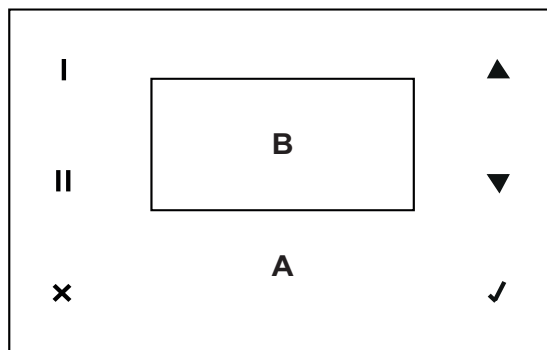
Modul special de funcționare: este activat manual și permite utilizatorului să facă o programare săptămânală a vitezelor aerului. De fapt, permite atribuirea a până la 6 intervale de timp cu viteze diferite, inclusiv oprirea echipamentului. Când modul este activ, pe afișaj apare mesajul Progr.: consultați Pagina Home în paragraful Funcțiile panoului de comandă. Cu toate acestea, vitezele pot fi, de asemenea, modificate manual în intervalele specificate: în acest caz, Prg va lumina intermitent timp de 30 de minute, după care va reveni la funcționarea la viteza setată în programarea orară, dacă în timpul celor 30 de minute intervine o altă funcție de modificare a vitezei, numărătoarea de 30 de minute este resetată. Pentru mai multe detalii privind modul de setare a intervalelor orare și a datelor, consultați PRG Crono în paragraful Funcțiile panoului de comandă. Pentru mai multe detalii privind modul de activare/dezactivare a funcției, consultați Activarea/dezactivarea modului activare PR în paragraful Funcțiile panoului de comandă.

11 Utilizare

Aparatul este gestionat automat de un sistem de control electronic. Aparatul poate alege automat cel mai potrivit mod de funcționare, în funcție de temperatura exterioară.

Când este pornit, aparatul reduce viteza ambelor motoare timp de 3 minute pentru a permite re poziționarea supapei de bypass. În continuare, se activează motoarele. NOTĂ: Acest comportament al sistemului este normal și nu trebuie considerat o anomalie.

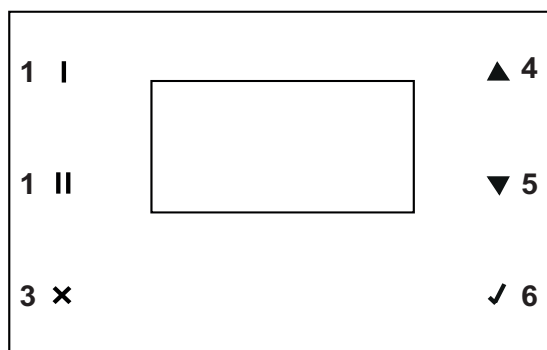
11.1 Generalități



Toate funcțiile sunt controlate prin intermediul unui panou de control de la bord cu ecran tactil:

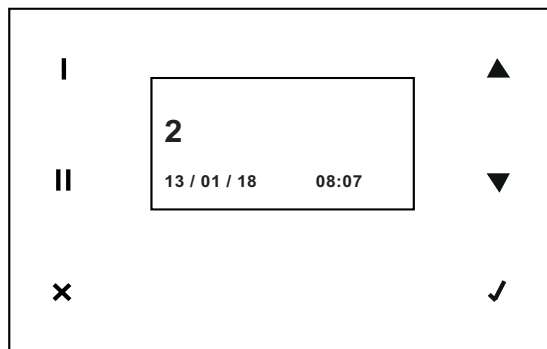
A: area touch
B: display

11.2 Semnificația pictogramelor/tastelor din area touch



1. afișarea datei/orei (ultimul rând de afișare) și Prog/Man;
2. afișarea T Ext, T Int, T Exh, T Sup (ultimele două rânduri de afișare);
3. ieșiți fără a salva și reveniți la pagina anterioară
4. măriți viteza (OFF, 1, 2, 3, Boost) sau mutați cursorul pe linia de mai sus sau măriți valoarea;
5. micșorați viteza sau deplasați cursorul pe rândul de jos, sau micșorați valoarea;
6. confirmați alegerea curentă și treceți la pagina următoare cu salvarea datelor curente.

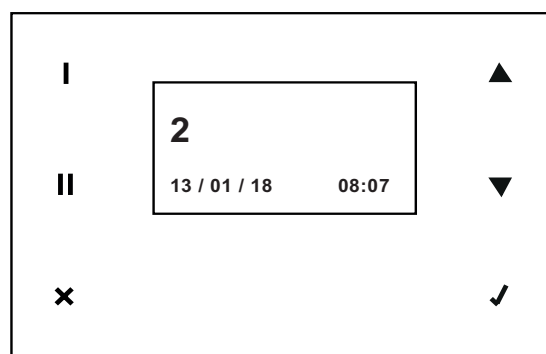
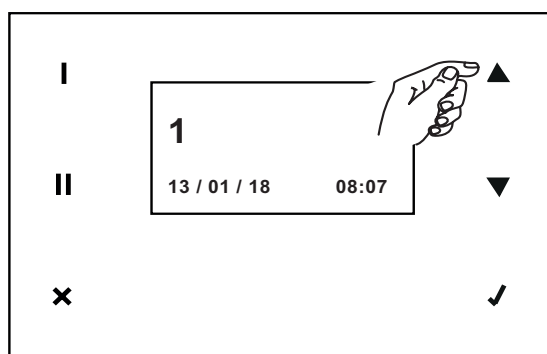
11.3 Funcțiile panoului de comandă



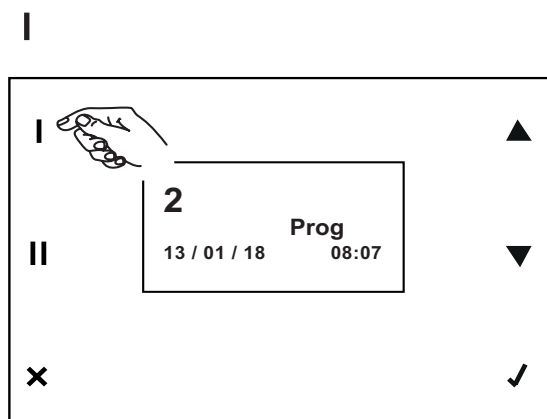
La pornire, pe afișaj apare sigla VORTICE și, după 10 secunde, viteza de funcționare setată înainte de ultima oprire.

N.B. În general, în absența unei intervenții din partea utilizatorului, afișajul revine la ecranul cu siglă după două minute, fără a salva nicio modificare. În acest caz, apăsați ✓ pentru a reactiva ecranul principal.

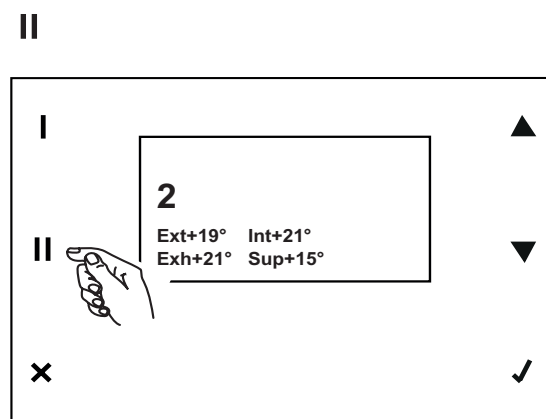
În acest stadiu este posibilă creșterea imediată a vitezei (OFF, 1, 2, 3, BOOST) prin apăsarea tastei ▲ (▼ pentru a scădea de la BOOST, 3, 2, 1, OFF).



Este posibil să modificați tipul de date afișate în partea de jos a afișajului, utilizând tastele I și II

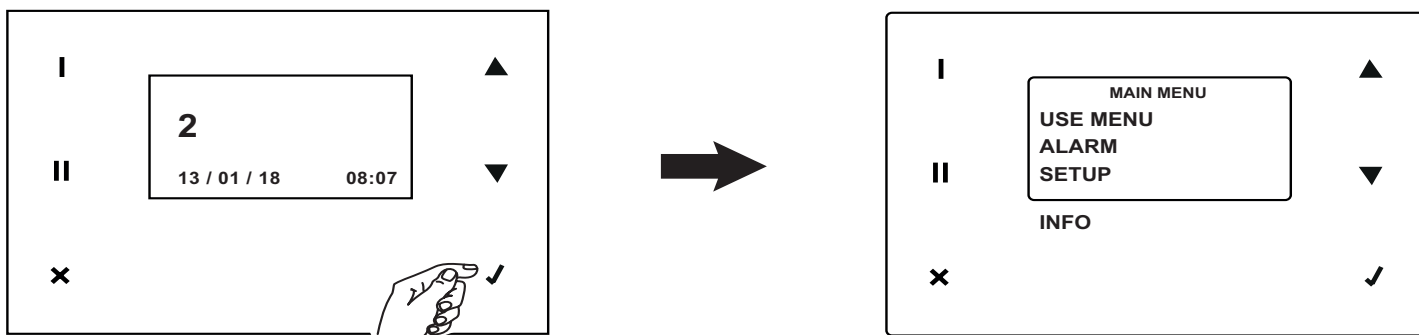


data/ora și Prog dacă este activă programarea săptămânală/Man dacă viteza a fost modificată manual în timpul programării săptămânale;



temperaturi: Externă, internă, evacuare, admisie

Toate celelalte funcții sunt accesibile dintr-un meniu principal. Meniul principal poate fi afișat prin apăsarea ✓ pe ecranul inițial.



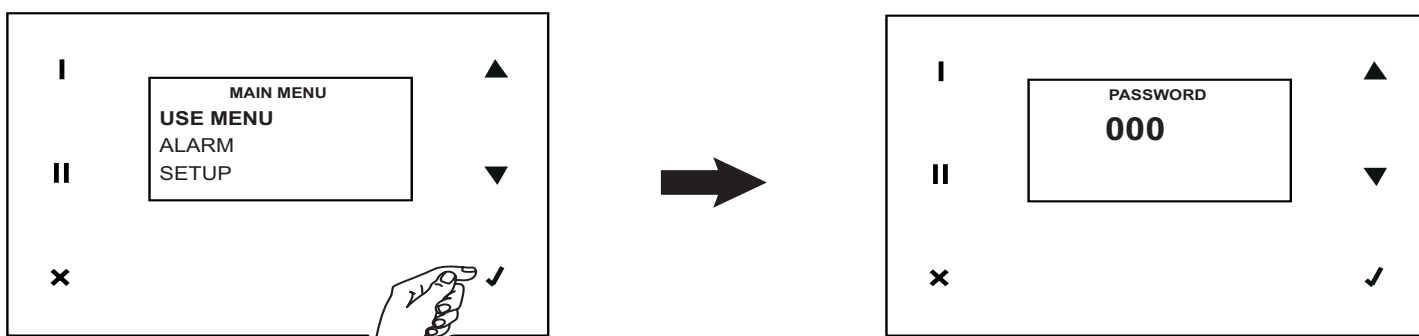
11.4 Meniu principal

Use menu

Cu această opțiune și prin introducerea parolelor în ecranul următor, se pot accesa setările care revin în competența instalatorului și a utilizatorului.

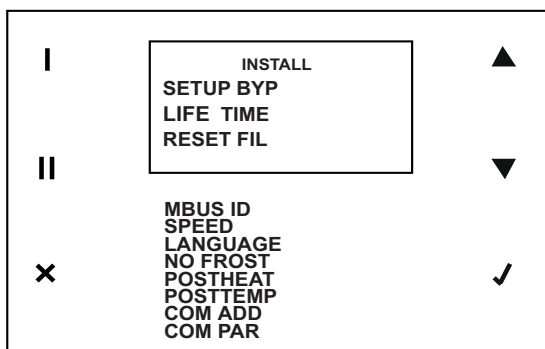
Setările instalatorului: parolă: 023

Setări utilizator: parolă: 013



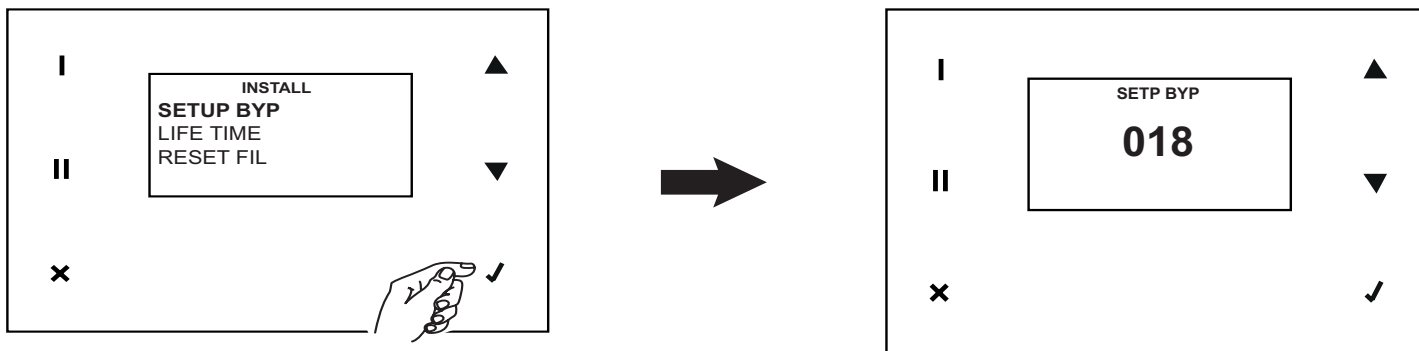
11.4.1 Funcțiile instalator (pwd 023)

Meniul instalatorului prezintă următoarele opțiuni

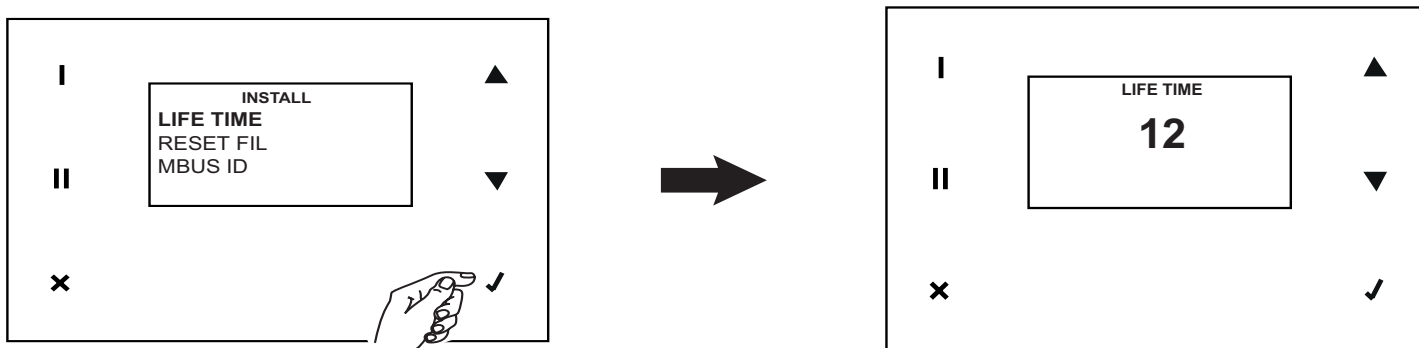


SET UP BYPASS

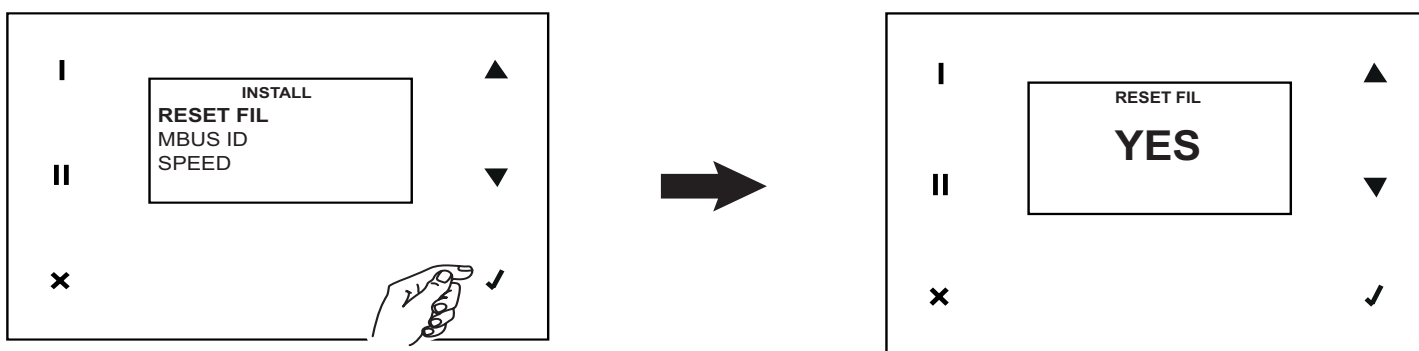
Aceasta este temperatura de referință pentru bypass. Valoarea implicită, care poate fi modificată, este 18°C.

**LIFE TIME**

Aceasta este valoarea, exprimată în luni, a duratei de viață a filtrului. Valoarea implicită este 3 și poate fi modificată la 6 și 12.

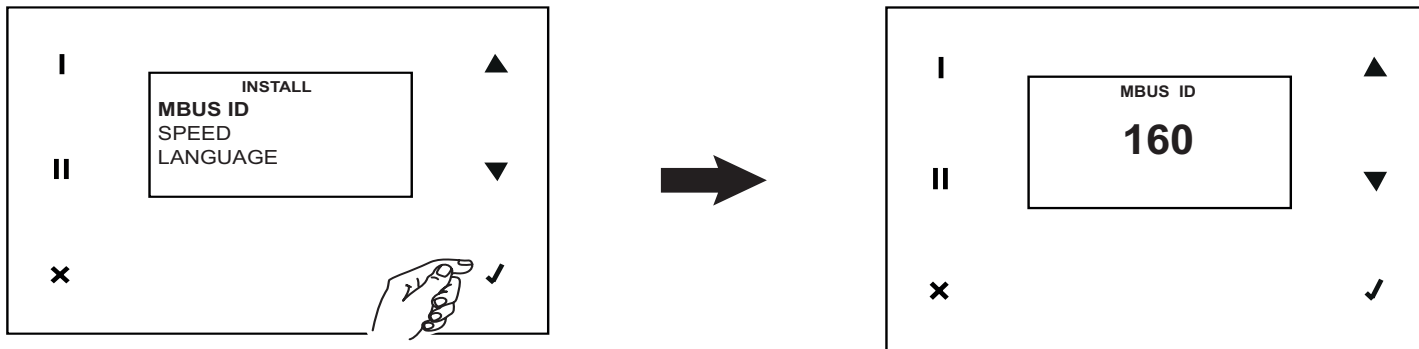
**RESET FIL**

Aceasta este variabila pentru resetarea contorului de filtre murdare. Valoarea implicită este NU. Poate fi setat la DA în cazul înlocuirii filtrelor (sau oricând se dorește)



MBUS ID

Dacă există un alt HMI instalat la distanță, este posibil să se configureze o altă adresă decât cea implicită, care este 160



SPEED

În funcție de debitele sistemului, vitezele motorului pot fi ajustate selectând:

VSUP=Admisia de aer curat în casă (consultați fig.13); VEXH=Evacuarea aerului uzat în exterior (a se vedea fig.10)

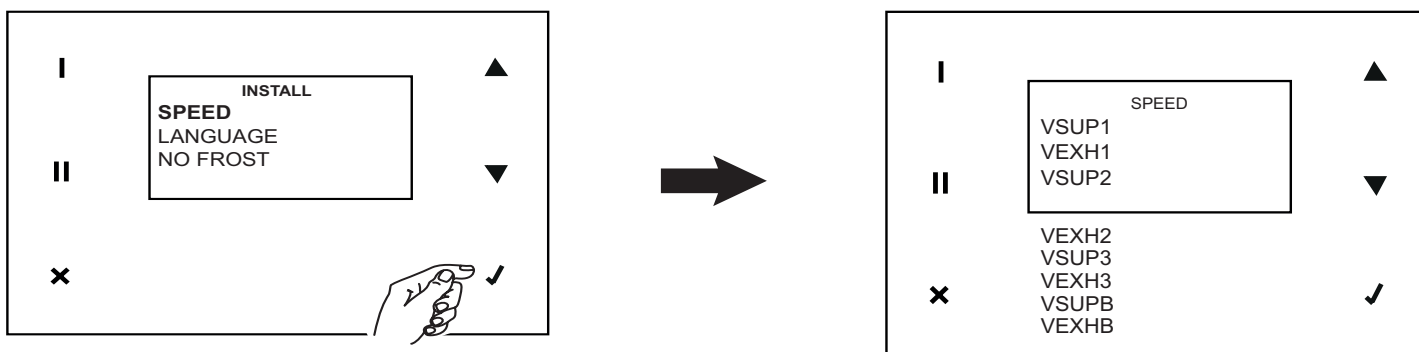
Configurațiile implicite sunt:

VSUP

VSUP1 35%
 VSUP2 50%
 VSUP3 83%
 VSUPB 100%

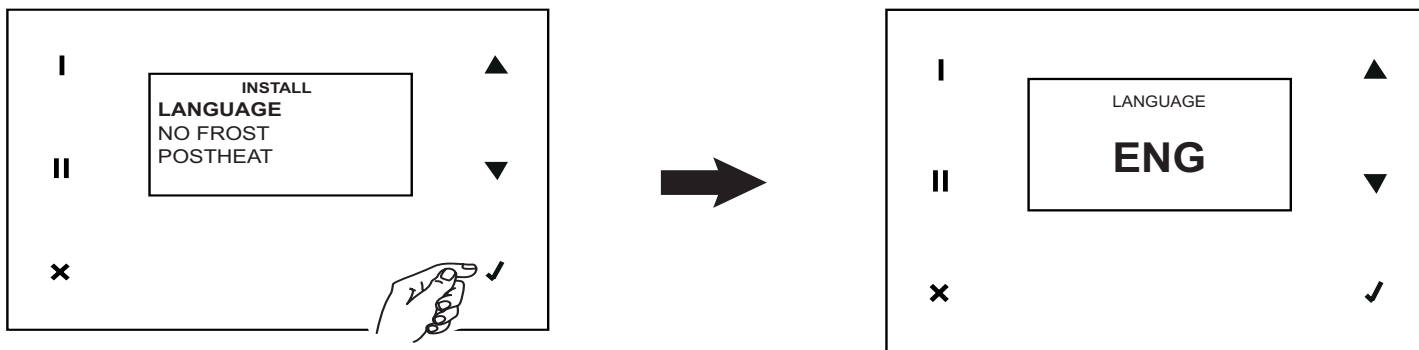
VEXH

VEXH1 35%
 VEXH2 50%
 VEXH3 83%
 VEXHB 100%



LANGUAGE

Aceasta este variabila care definește limba în care sunt redactate textele de pe panou. Valoarea implicită, care poate fi modificată, este: ENG.



NO FROST

Aceasta este variabila care definește strategiile posibile pentru funcția NO FROST. Valorile posibile sunt:

UN-BALAN: dezechilibrarea debitului; N.B. pentru ca aparatul să fie conform cu standardul PASSIVHAUS, această opțiune trebuie dezactivată;

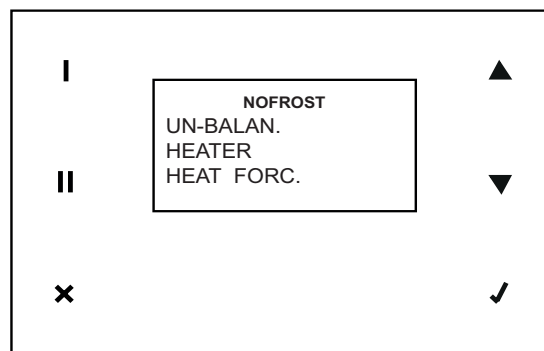
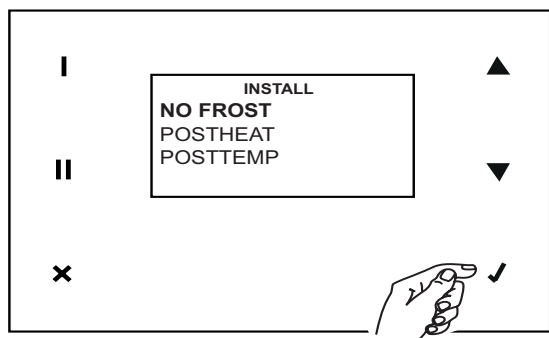
HEATER: preheater; N.B. pentru ca aparatul să fie conform cu standardul PASSIVHAUS, această opțiune trebuie să fie activată;

HEAT FORC.: atunci când strategia de preheater este activată, permite instalatorului să controleze funcționarea preheater prin pornirea acestuia timp de 15 s.

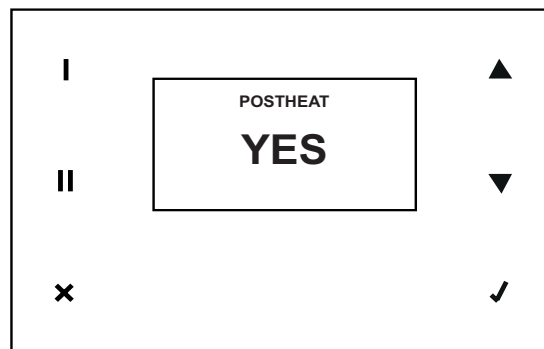
Funcțiile No-Frost posibile:

UN-BALAN: Neactivat/activat

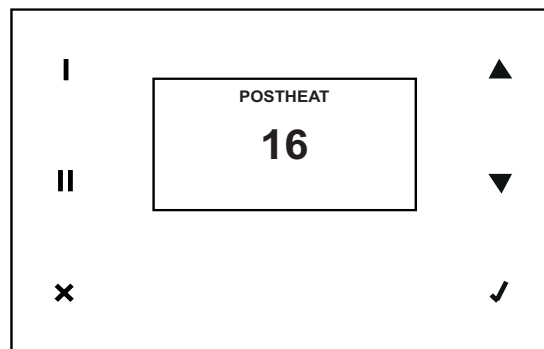
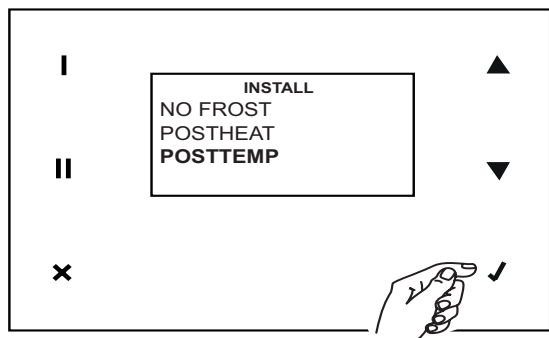
HEATER: Neactivat/activat

**POSTHEAT**

Aceasta este variabila care controlează activarea unui postheater, dacă există. Valoarea implicită, care poate fi modificată, este: NO.

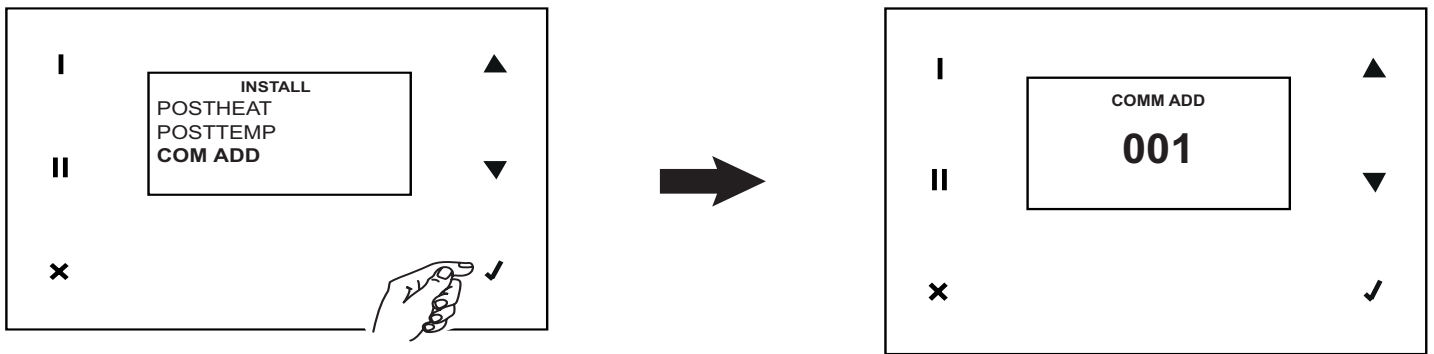
**POSTTEMP**

Aceasta este variabila care definește valoarea pragului de temperatură peste care se activează postheater-ul, dacă există. Valoarea implicită, care poate fi modificată, este: 16°C.



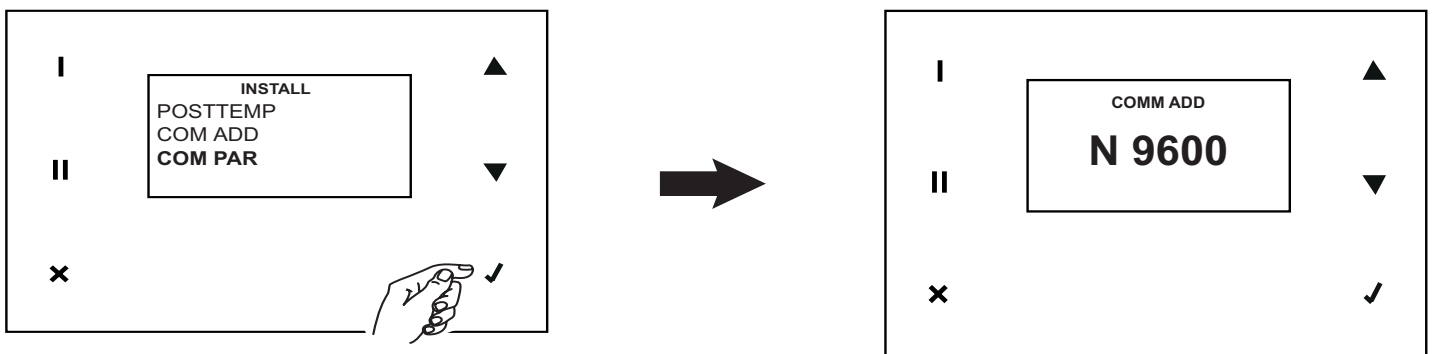
COM ADD

Aceasta este variabila care definește adresa modbus Slave. Valoarea implicită, care poate fi modificată de la 001 la 254, este 1.



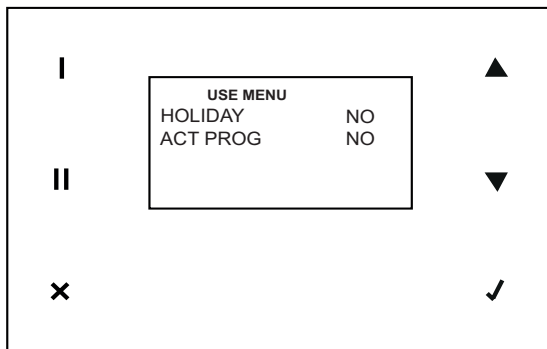
COM PAR

Aceasta este variabila care definește Baud Rate modbus Slave. Valoarea implicită, care poate fi modificată la 19200, este 9600.



11.4.2 Funcții utilizator (pwd 013)

Meniul utilizator prezintă următoarele opțiuni: (pentru care se poate selecta DA/NU)



HOLIDAY

- DA: ventilatoarele funcționează la o viteză cu 30% mai mică decât cea minimă

ACT PROG

- Activați programarea săptămânală

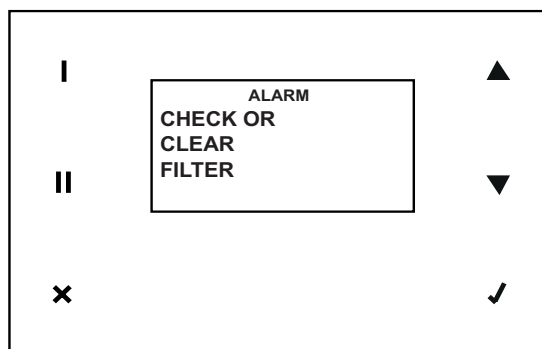
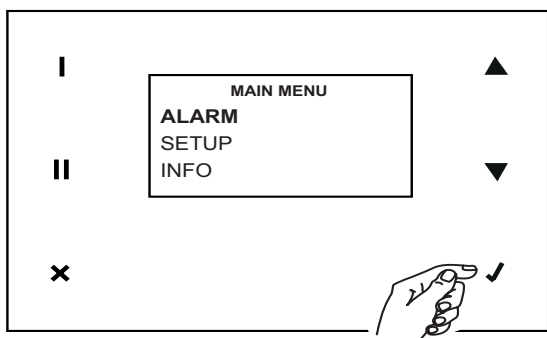
Alarmă

Cu această opțiune pot fi gestionate toate intrările de alarmă posibile. Dacă apar mai multe erori, acestea trebuie gestionate una câte una, începând cu prima eroare apărută. În aceste situații, pe ecranul principal apare o semnalizare intermitentă Alarm! sau mesajele intermitente Alarm!, Block! OFF în cazul erorilor de blocare.

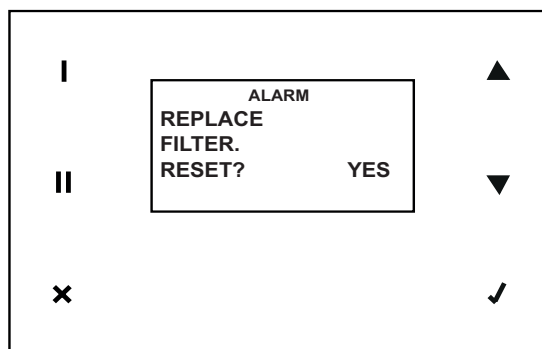
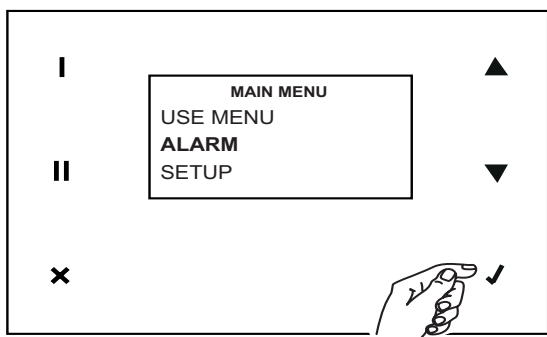
În toate cazurile, puteți accesa meniul ALARM pentru a vizualiza acțiunile necesare și pentru a reseta erorile. Diferitele situații care generează alarme sunt descrise mai jos.

Filtre

Atunci când perioada de timp prestabilită s-a scurs, se afișează o pre-alarmă și se solicită o activitate de verificare/curățare a filtrelor; dacă filtrele sunt schimbate în timpul pre-alarmei, contorul trebuie resetat prin accesarea funcției corespunzătoare din meniul instalatorului.



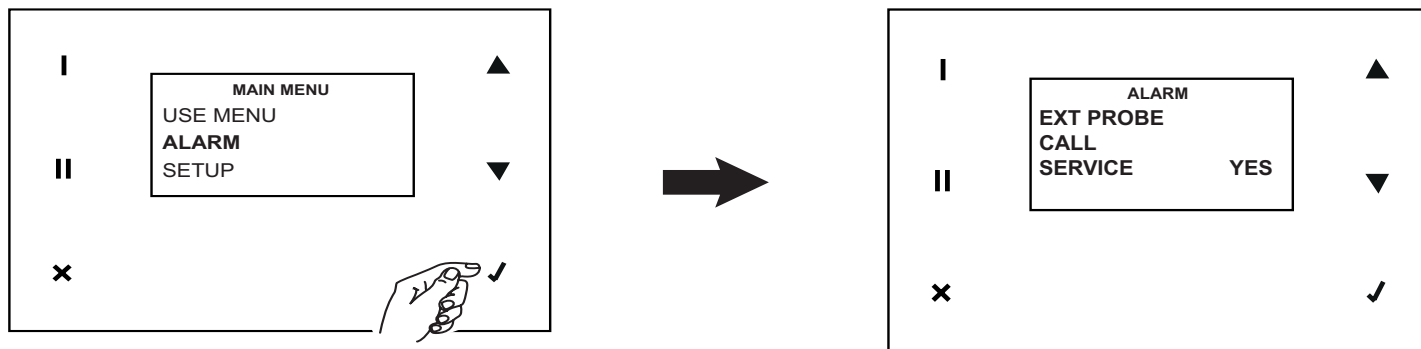
Când perioada de timp prestabilită s-a scurs, se afișează o alarmă și se solicită înlocuirea filtrului. După înlocuirea filtrelor (consultați Întreținere și curățare), eroarea și contorul pot fi resetate.



N.B.: contorul poate fi resetat în orice moment prin accesarea funcției corespunzătoare din Meniul instalator.

Sonda T ext

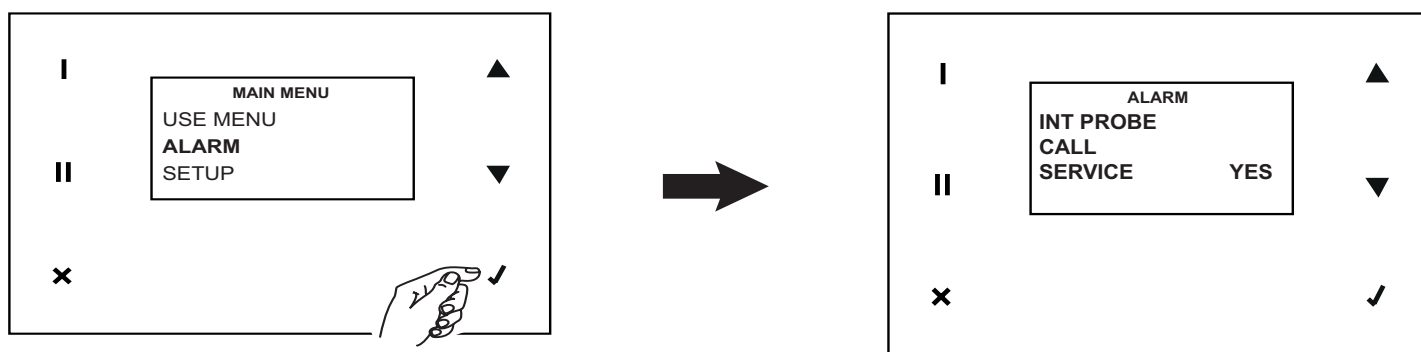
O defecțiune a senzorului de temperatură exterioară generează această semnalizare. Odată ce problema a fost rezolvată (prin intervenția asistenței tehnice), eroarea poate fi resetată (răspunsul YES la CALL SERVICE).



N.B. Sistemul nu solicită automat asistență tehnică.

Sonda T int

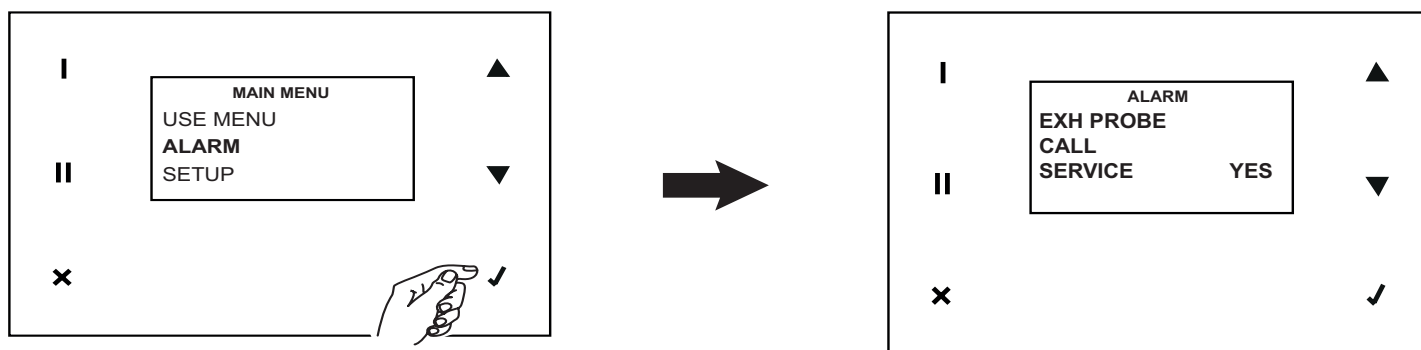
O defecțiune a senzorului de temperatură internă generează acest semnal. Odată ce problema a fost rezolvată (prin intervenția asistenței tehnice), eroarea poate fi resetată (răspunsul YES la CALL SERVICE).



N.B. Sistemul nu solicită automat asistență tehnică.

Sonda T exh

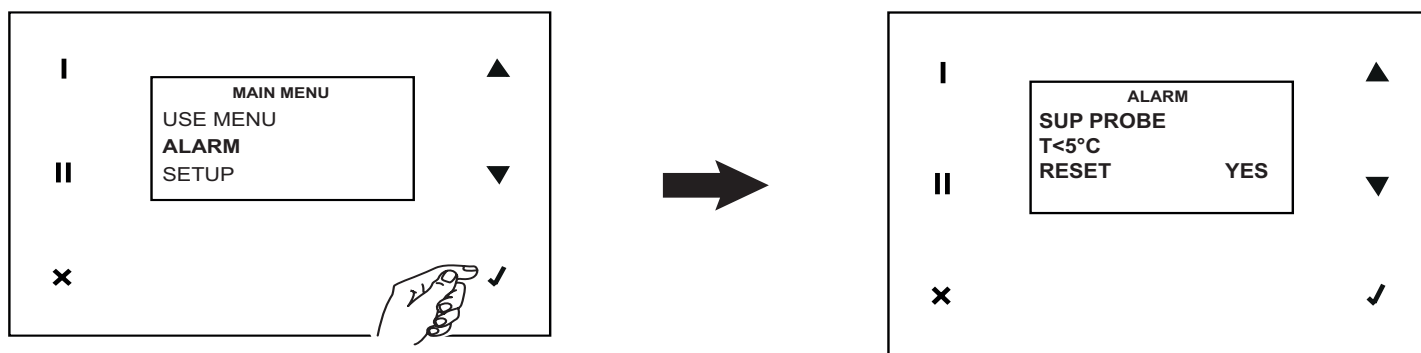
O defecțiune a senzorului de temperatură a aerului evacuat generează acest semnal. Odată ce problema a fost rezolvată (prin intervenția asistenței tehnice), eroarea poate fi resetată (răspunsul YES la CALL SERVICE).



N.B. Sistemul nu solicită automat asistență tehnică.

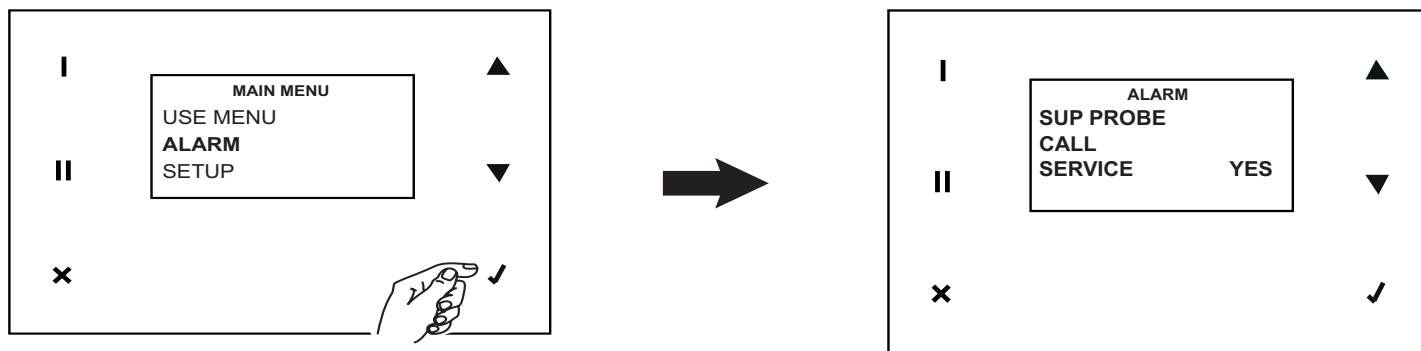
Sonda T sup ($T < 5^{\circ}\text{C}$)

Dacă T măsurată de senzorul de temperatură a aerului de alimentare scade sub 5°C , se generează un mesaj de eroare de blocare. Sistemul rămâne inactiv până la rearmarea manuală.



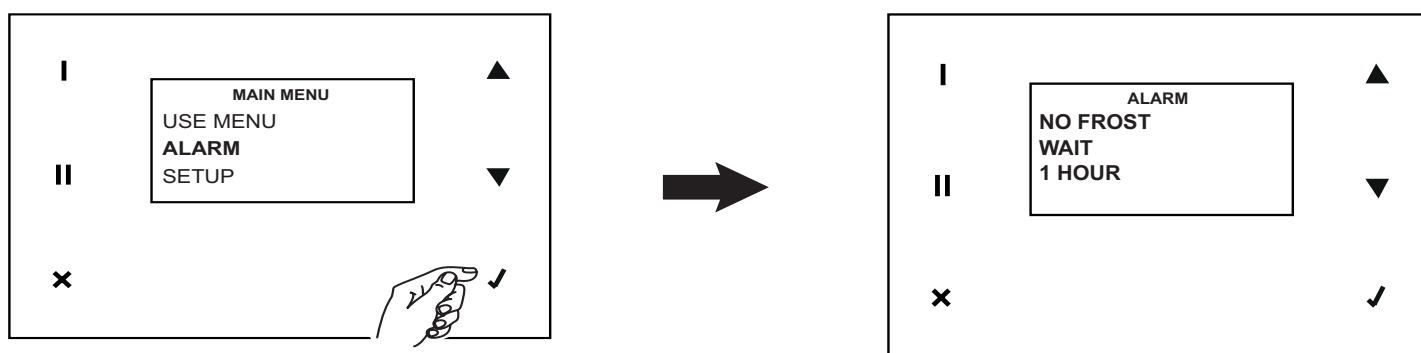
Sonda T sup

O defecțiune a senzorului de temperatură a aerului de alimentare generează acest mesaj. Odată ce problema a fost rezolvată (prin intervenția asistenței tehnice), eroarea poate fi resetată (răspunsul YES la CALL SERVICE).



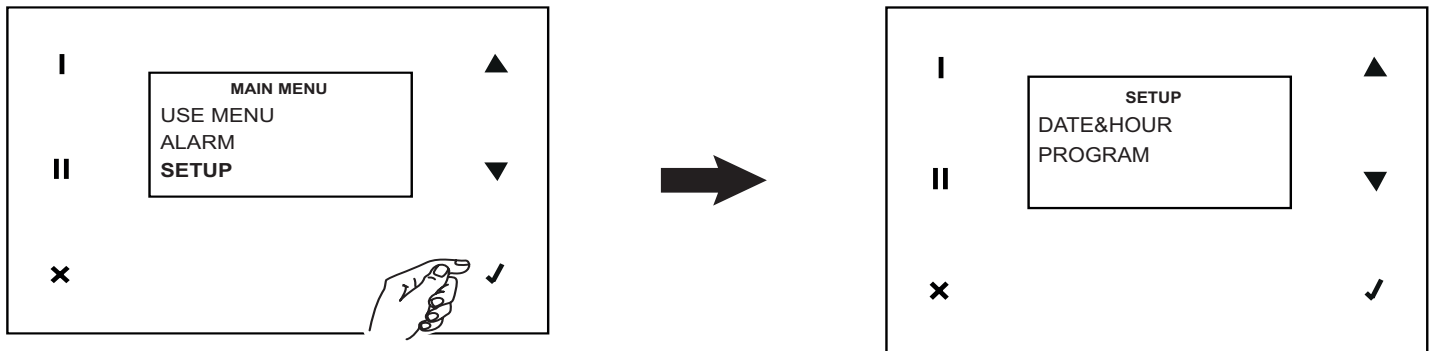
No Frost

Procedura de anti-îngheț este efectuată automat de către aparat atunci când este necesar. În cazul unei proceduri eșuate (preheater cu o temperatură prea scăzută), se generează un semnal de blocare. Sistemul rămâne inactiv timp de o oră, după care aparatul resetează automat eroarea, se reactivează și repetă ciclul de la început.



Configurare

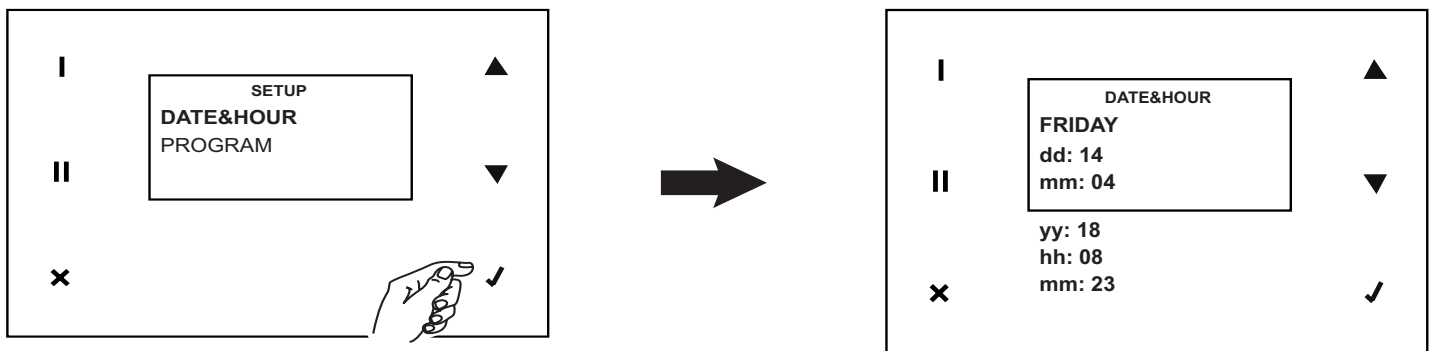
Cu această opțiune puteți accesa setarea datei și orei și programarea săptămânală



DATE&HOUR

Setați data și ora după cum urmează:

1. căutați variabila interesată de modificare apăsând ▲ sau ▼ ;
2. selectați variabila apăsând ✓ ;
3. căutați valoarea dorită apăsând ▲ sau ▼ ;
4. memorează valoarea aleasă prin apăsare ✓ ;
5. reveniți la punctul 1. și așa mai departe



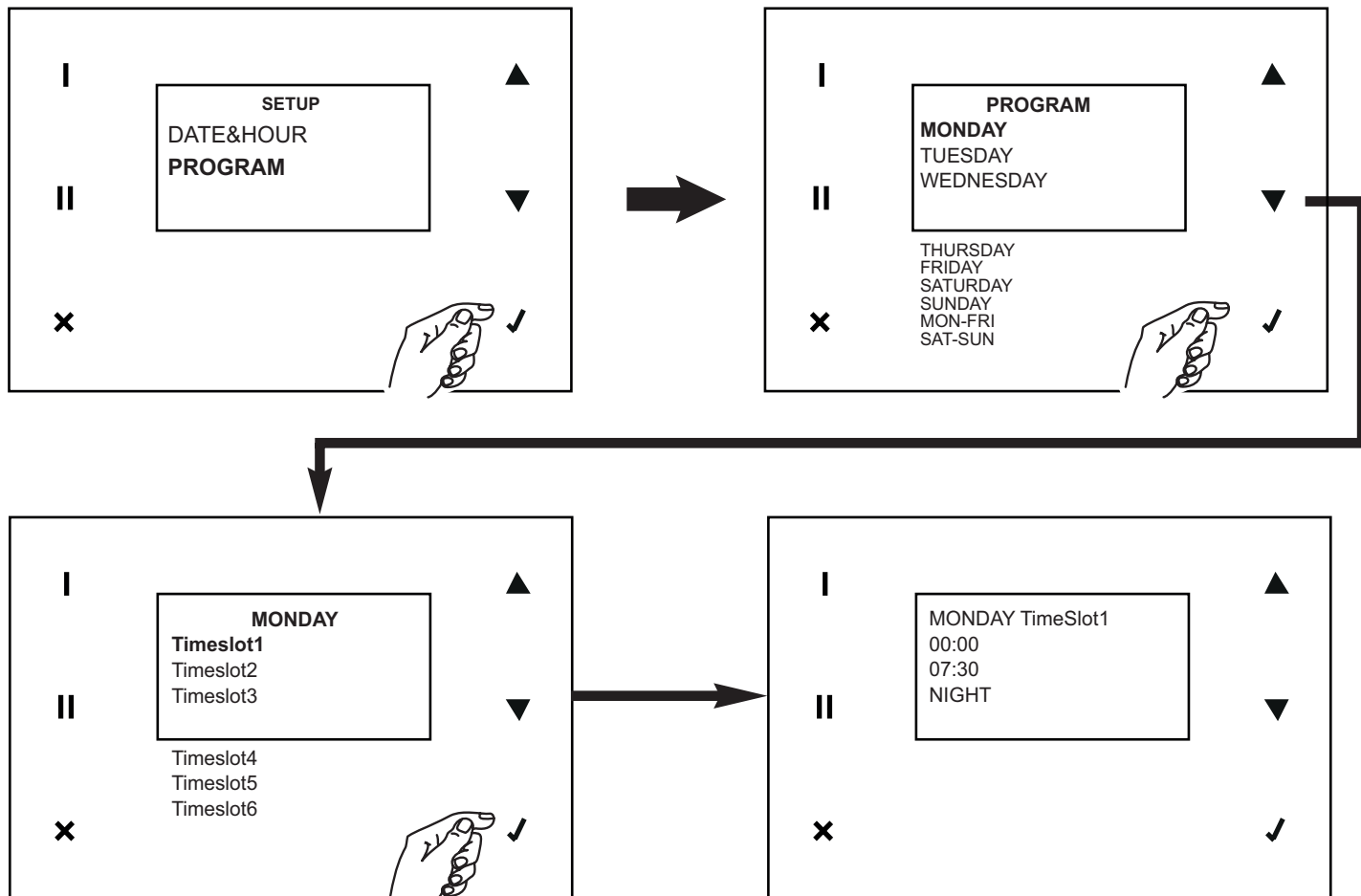
PROGRAM

Cu această opțiune puteți accesa setarea vitezei de funcționare, pe șase intervale orare (cu ora de început și ora de sfârșit), pentru fiecare zi a săptămânii și pentru două intervale predefinite: luni-vineri și sâmbătă-duminică.

Procedați după cum urmează, pentru toate zilele și intervalele dorite:

NOTĂ

Cu toate acestea, vitezele pot fi schimbate și manual în intervalele specificate: în acest caz, va lumina intermitent cuvântul Prg timp de 30 de minute, după care își va relua funcționarea la viteza stabilită în programul orar, dacă în timpul celor 30 de minute intervine orice altă funcție care modifică viteza, numărătoarea celor 30 de minute este resetată.

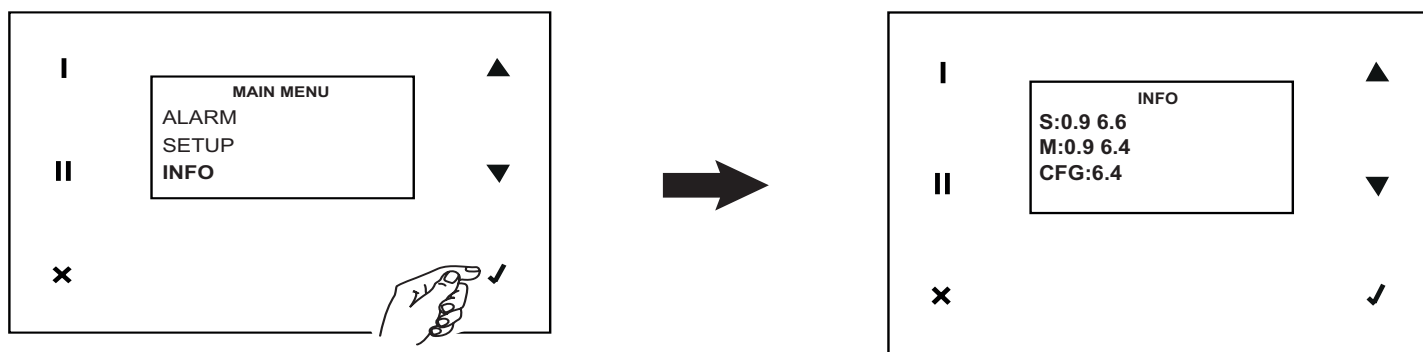


NOTĂ

Intervalele orare LUNI/VINERI sau SÂMBĂTĂ/ DUMINICĂ suprascriu zilele. În timpul setării, modificați mai întâi intervalele orare generice și apoi setați intervalele orare zilnice. Dacă intervalele LUNI/VINERI și SÂMBĂTĂ/DUMINICĂ sunt modificate din nou mai târziu, acestea le vor suprascrie pe cele zilnice.

Info

Cu această opțiune, puteți vizualiza următoarele informații despre sistem: hmi, firmware placă, fișiere de configurare.



12 Întreținere și curățare

12.1 Filtre

Durata de întreținere recomandată: în general, nivelul de poluare a aerului este variabil în funcție de zona geografică de instalare; prin urmare, durata de viață a filtrelor este variabilă. Ținând cont de aceste considerente, alarmele pentru întreținerea filtrului sunt următoarele (a se vedea și secțiunea Utilizare):

- prealarmă: activează avertizarea de verificare a filtrului și de curățare
- alarmă: activează avertismentul filtru saturat

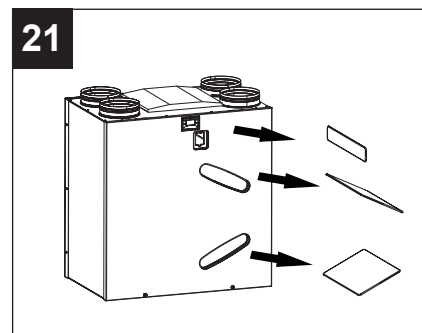
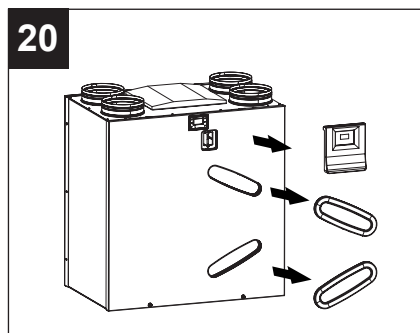
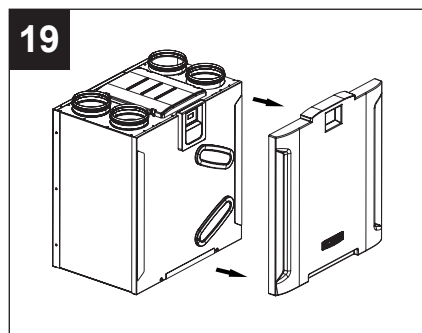
Când se resetează eroarea privind filtrele, se resetează și contorul.

NOTĂ Dacă nu se curăță sau nu se înlocuiesc filtrele, eficiența sistemului va fi grav afectată:

- creșterea frecvenței căderilor de presiune în circuitul de aer și reducerea debitului de aer;
- scăderea în consecință a randamentului aparatului și înrăutățirea confortului din încăpere.

Pentru a accesa filtrele, urmați instrucțiunile de mai jos:

- deconectați aparatul de la rețeaua electrică;
- scoateți panoul; (fig. 19)
- scoateți filtrele din aparat (fig. 20, 21)



- curățați filtrele cu ajutorul unui aspirator; este preferabil să înlocuiți filtrele după câteva curățări, dar cel puțin 1 dată pe an;
- montați la loc filtrele.

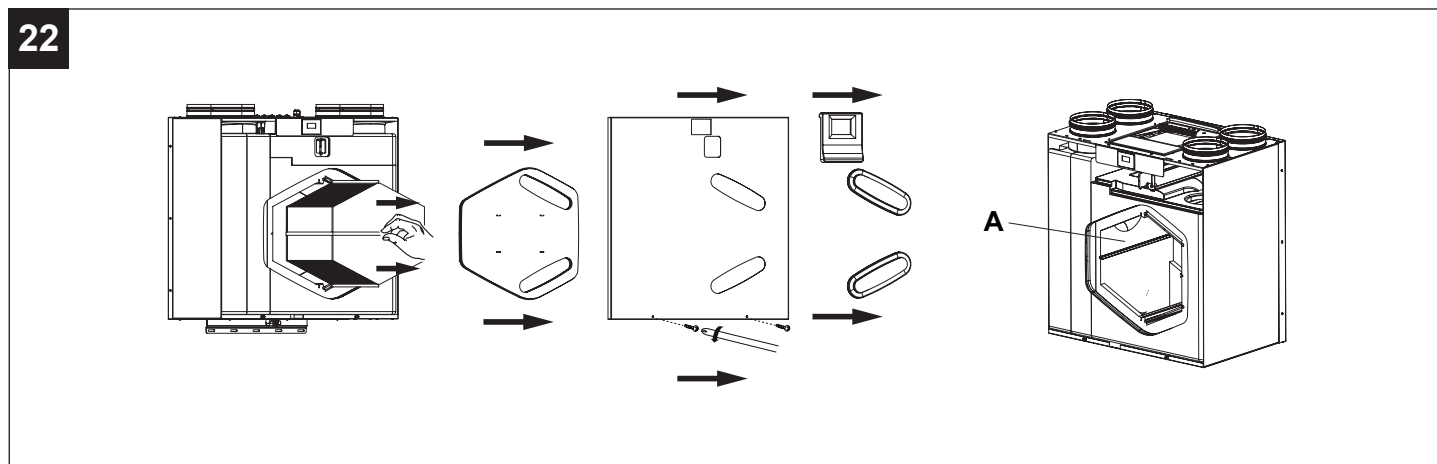
În cazul unei opriri prelungite a aparatului, se recomandă îndepărtarea filtrelor pentru a preveni riscul de deteriorare cauzat de posibila formare de condens.

12.2 Schimbător de căldură

Inspekția și curățarea schimbătorului de căldură trebuie efectuate de către personal calificat, de preferință o dată la 3 ani. Pentru curățare, utilizați un aspirator; pentru modelele H, schimbătorul entalpic poate fi curățat cu apă caldă, nu la presiune ridicată, și cu detergent; clătiți bine după spălare.

Pentru a accesa schimbătorul de căldură, urmați instrucțiunile de mai jos:

- deconectați aparatul de la rețeaua electrică;
- scoateți schimbătorul de căldură (fig. 22)
- curățați schimbătorul cu un aspirator;
- montați la loc schimbătorul de căldură; în timpul acestei operațiuni aveți grijă ca garniturile din interiorul aparatului să rămână la locul lor (fig. 22 - A);



12.3 Curățarea externă

Urmați instrucțiunile de mai jos pentru a curăța părțile exterioare ale aparatului:

- deconectați aparatul de la rețeaua electrică;
- folosiți exclusiv o cârpă moale, ușor umedă;
- nu utilizați produse abrazive și/sau corozive.
- nu folosiți o cârpă aspră și/sau excesiv de îmbibată în apă; pătrunderea apei în produs poate produce deteriorări grave.

13 Emisii sonore și standarde

MODEL	EMISII SONORE Lp [dB (A)] 3m (iradiat viteza maxima)
12101 VORT HR 450 AVEL D	26,7
10910 VORT HR 450 AVEL D H	26,7

STANDARD E SIGURANȚĂ ELECTRICĂ

EN 60335-1 (2012) + A11:2014

EN 60335-2-80 (2003) + A1 (2004) +A2(2009)

EN 62233 (2008)

STANDARDE EMC

EN 55014-1:2006 +A1:2009 + A2:2011

EN 55014-2:1997 + A1:2001 +A2:2008

EN 61000-3-2:2006 + A1:2009 + A2:2009

EN 61000-3-3 :2013

14 Scoaterea din uz

Acest produs respectă Directiva 2012/19/UE privind gestionarea deșeurilor de echipamente electrice și electronice (DEEE).

Simbolul tomberonului barat aplicat pe echipament indică faptul că la sfârșitul duratei de viață a produsului, acesta trebuie colectat și eliminat separat de alte tipuri de deșeuri menajere, trebuie predat unui centru de colectare diferențiată pentru echipamente electrice și electronice. Acest lucru va preveni efectele negative asupra mediului și sănătății, favorizând tratarea, eliminarea și reciclarea corectă a materialelor din care este alcătuit produsul.



Adresați-vă autorităților locale pentru a afla locația acestor tipuri de unități. Alternativ, distribuitorul are obligația de a prelua gratuit un aparat care trebuie eliminat în cazul achiziționării unui aparat echivalent.

Appendice

Appendix

Annexe

Textanhang

Apéndice

Apêndice

Függelék

附件

Załącznik

Apendice

MODBUS

ITALIANO

Parametri di comunicazione

Da menu 23, entrando nel sottomenu "modbus", è possibile modificare i seguenti parametri relativi alla RS485#2:

Slave Address: da 1 a 254, default 1

Baud Rate: 9600/19200, default 9600

Parità: NONE

Comandi

Read Coil (Function Code = 01)

Read Holding Registers (Function Code = 03)

Read Input Register (Function Code = 04)

Write Multiple Coils (Function Code =15)

Write Multiple Holding Registers (Function Code = 16)

Mappa parametri

VARIABILE	TIPO	VALORI PERMESSI	READ/WRITE	INDIRIZZO
ON/OFF	BOOL	TRUE, FALSE	W/R	16399
VELOCITA'DIFUNZIONAMENTO	16BIT-INT	1,2,3,4	W/R	16400
TEMPERATURA SETPOINT 1 (SP1) - BYPASS	16BIT-INT	16 ÷ SP2	W/R	16401
TEMPERATURA SETPOINT 2 (SP2) - POSTHEATER	16BIT-INT	SP1 ÷ 30	W/R	16402
VELOCITA' 1 SUPPLY (V1S)	16BIT-INT	VMIN ÷ V2S	W/R	16403
VELOCITA' 2 SUPPLY (V2S)	16BIT-INT	V1S ÷ V3S	W/R	16404
VELOCITA' 3 SUPPLY (V3S)	16BIT-INT	V2S ÷ V4S	W/R	16405
VELOCITA' 4 SUPPLY (V4S) (SE ESISTENTE)	16BIT-INT	V3S ÷ VMAX	W/R	16406
VELOCITA' 1 EXHAUST (V1H)	16BIT-INT	VMIN ÷ V2H	W/R	16407
VELOCITA' 2 EXHAUST (V2H)	16BIT-INT	V1H ÷ V3H	W/R	16408
VELOCITA' 3 EXHAUST (V3H)	16BIT-INT	V2H ÷ V4H	W/R	16409
VELOCITA' 4 EXHAUST (V4H)	16BIT-INT	V3H ÷ VMAX	W/R	16410
ABILITAZIONE FASCE ORARIE	BOOL	TRUE, FALSE	W/R	16411
VELOCITA' MINIMA PERMESSA (VMIN)	16BIT-INT	0 ÷ VMAX	R	8961
VELOCITA' MASSIMA PERMESSA (VMAX)	16BIT-INT	VMIN ÷ 100	R	8964
UMIDITA' RELATIVA HR%	16BIT-INT	0 ÷ 100	R	8974
QUALITA' ARIA VOC	16BIT-INT	0 ÷ 100	R	8975
TEMPERATURA NTC 1 (INT)	16BIT-INT	-40 ÷ 60	R	8976
TEMPERATURA NTC 2 (EST)	16BIT-INT	-40 ÷ 60	R	8977
TEMPERATURA NTC 3 (EXH)	16BIT-INT	-40 ÷ 60	R	8978
TEMPERATURA NTC 4 (SUP)	16BIT-INT	-40 ÷ 60	R	8979
BYPASS ATTIVO	BOOL	TRUE,FALSE	R	8981
NOFROST ATTIVO	BOOL	TRUE,FALSE	R	8982
POSTHEATER ATTIVO	BOOL	TRUE,FALSE	R	8983
PRESENZA ALLARMI	16BIT-INT	(*)	R	8984

ITALIANO

*) La variabile "presenza allarmi" restituisce una variabile WORD (16 bits) in cui ogni singolo bit segnala la presenza o meno di un allarme, nella seguente sequenza:

BIT	NUMERO ERRORE	DESCRIZIONE
0	Er01	Guasto sensore temperatura interna
1	Er02	Guasto sensore temperatura esterna
2	Er03	-
3	Er04	Guasto sensore temperatura exhaust
4	Er05	Guasto sensore temperatura supply
5	Er06	Guasto scarico condensa
6	Er07	Guasto Pre-heater
7	Er08	Temperatura esterna superiore a 45°
8	Er09	Temperatura supply superiore a 45°
9	Er10	Avviso sostituzione filtri
10	Er11	Preavviso sostituzione filtri -3 mesi
11	Er12	Guasto sensore umidità relativa HR%
12	Er13	Guasto sensore qualità aria VOC

Communication parameters

Enter into the “modbus” sub-menu from menu 23 to edit the following parameters relative to the RS485#2:
 Slave Address: from 1 to 254, default 1
 Baud Rate: 9600/19200, default 9600
 Parity: NONE

Commands

- Read Coil (Function Code = 01)
- Read Holding Registers (Function Code = 03)
- Read Input Register (Function Code = 04)
- Write Multiple Coils (Function Code =15)
- Write Multiple Holding Registers (Function Code = 16)

Parameters map

VARIABLE	TYPE	PERMITTED VALUES	READ/WRITE	ADDRESS
ON/OFF	BOOL	TRUE, FALSE	W/R	16399
OPERATING SPEED	16BIT-INT	1,2,3,4	W/R	16400
SETPOINT 1 TEMPERATURE (SP1) - BYPASS	16BIT-INT	16 ÷ SP2	W/R	16401
SETPOINT 2 TEMPERATURE (SP2) - POSTHEATER	16BIT-INT	SP1 ÷ 30	W/R	16402
SUPPLY SPEED 1 (V1S)	16BIT-INT	VMIN ÷ V2S	W/R	16403
SUPPLY SPEED 2 (V2S)	16BIT-INT	V1S ÷ V3S	W/R	16404
SUPPLY SPEED 3 ((V3S)	16BIT-INT		W/R	16405
SUPPLY SPEED 4 ((V4S) (SE ESISTENTE)	16BIT-INT	V3S ÷ VMAX	W/R	16406
EXHAUST SPEED 1 (V1H)	16BIT-INT	VMIN ÷ V2H	W/R	16407
EXHAUST SPEED 2 (V2H)	16BIT-INT	V1H ÷ V3H	W/R	16408
EXHAUST SPEED 3 (V3H)	16BIT-INT	V2H ÷ V4H	W/R	16409
EXHAUST SPEED 4 (V4H)	16BIT-INT	V3H ÷ VMAX	W/R	16410
TIME PERIOD ENABLE	BOOL	TRUE, FALSE	W/R	16411
MINIMUM PERMITTED SPEED (VMIN)	16BIT-INT	0 ÷ VMAX	R	8961
MAXIMUM PERMITTED SPEED (VMAX)	16BIT-INT	VMIN ÷ 100	R	8964
RELATIVE HUMIDITY HR%	16BIT-INT	0 ÷ 100	R	8974
AIR QUALITY VOC	16BIT-INT	0 ÷ 100	R	8975
TEMPERATURE NTC 1 (INT)	16BIT-INT	-40 ÷ 60	R	8976
TEMPERATURE NTC 2 (EST)	16BIT-INT	-40 ÷ 60	R	8977
TEMPERATURE NTC 3 (EXH)	16BIT-INT	-40 ÷ 60	R	8978
TEMPERATURE NTC 4 (SUP)	16BIT-INT	-40 ÷ 60	R	8979
ACTIVE BYPASS	BOOL	TRUE,FALSE	R	8981
ACTIVE NOFROST	BOOL	TRUE,FALSE	R	8982
ACTIVE POSTHEATER	BOOL	TRUE,FALSE	R	8983
ALARM PRESENCE	16BIT-INT	(*)	R	8984

ENGLISH

*) The “alarm presence” variable gives back a WORD (16 bits) variable in which each single bit signals the presence or absence of an alarm, in the following sequence:

BIT	ERROR NUMBER	DESCRIPTION
0	Er01	Indoor temperature sensor fault
1	Er02	Outdoor temperature sensor fault
2	Er03	-
3	Er04	Exhaust temperature sensor fault
4	Er05	Supply temperature sensor fault
5	Er06	Condensate drain fault
6	Er07	Preheater fault
7	Er08	Outdoor temperature exceeding 45°
8	Er09	Supply temperature exceeding 45°
9	Er10	Filter replacement warning
10	Er11	Filter replacement -3 months pre-warning
11	Er12	Relative humidity RH% sensor fault
12	Er13	Air quality VOC sensor fault

Paramètres de communication

Depuis le menu 23, en entrant dans le sous-menu "modbus", il est possible de modifier les paramètres suivants relatifs à RS485#2 :

Slave Address : de 1 à 254, par défaut 1
 Baud Rate : 9600/19200, par défaut 9600
 Parité : AUCUNE

Commandes

Read Coil (Function Code = 01)
 Read Holding Registers (Function Code = 03)
 Read Input Register (Function Code = 04)
 Write Multiple Coils (Function Code = 15)
 Write Multiple Holding Registers (Function Code = 16)

Plan paramètres

VARIABLE	TYPE	VALEURS AUTORISÉES	READ/WRITE	ADRESS
ON/OFF	BOOL	VRAI, FAUX	W/R	16399
VITESSE DE FONCTIONNEMENT	16BIT-INT	1,2,3,4	W/R	16400
TEMPÉRATURE SETPOINT 1 (SP1) - BYPASS	16BIT-INT	16 ÷ SP2	W/R	16401
TEMPÉRATURE SETPOINT 1 (SP2) - POSTHEATER	16BIT-INT	SP1 ÷ 30	W/R	16402
VITESSE 1 SUPPLY (V1S)	16BIT-INT	VMIN ÷ V2S	W/R	16403
VITESSE 2 SUPPLY (V2S)	16BIT-INT	V1S ÷ V3S	W/R	16404
VITESSE 3 SUPPLY (V3S)	16BIT-INT		W/R	16405
VITESSE 4 SUPPLY (V4S) (SI EXISTANTE)	16BIT-INT	V3S ÷ VMAX	W/R	16406
VITESSE 1 EXHAUST (V1H)	16BIT-INT	VMIN ÷ V2H	W/R	16407
VITESSE 2 EXHAUST (V2H)	16BIT-INT	V1H ÷ V3H	W/R	16408
VITESSE 3 EXHAUST (V3H)	16BIT-INT	V2H ÷ V4H	W/R	16409
VITESSE 4 EXHAUST (V4H)	16BIT-INT	V3H ÷ VMAX	W/R	16410
AUTORISATION PLAGES HORAIRES	BOOL	VRAI, FAUX	W/R	16411
VITESSE MINIMUM PERMISE (VMIN)	16BIT-INT	0 ÷ VMAX	R	8961
VITESSE MAXIMUM PERMISE (VMAX)	16BIT-INT	VMIN ÷ 100	R	8964
HUMIDITÉ RELATIVE HR%	16BIT-INT	0 ÷ 100	R	8974
QUALITÉ AIR VOC	16BIT-INT	0 ÷ 100	R	8975
TEMPÉRATURE NTC 1 (INT)	16BIT-INT	-40 ÷ 60	R	8976
TEMPÉRATURE NTC 2 (EST)	16BIT-INT	-40 ÷ 60	R	8977
TEMPÉRATURE NTC 3 (EXH)	16BIT-INT	-40 ÷ 60	R	8978
TEMPÉRATURE NTC 4 (SUP)	16BIT-INT	-40 ÷ 60	R	8979
BYPASS ACTIVÉ	BOOL	VRAI, FAUX	R	8981
NOFROST ACTIVÉ	BOOL	VRAI, FAUX	R	8982
POSTHEATER ACTIVÉ	BOOL	VRAI, FAUX	R	8983
PRÉSENCE ALARMES	16BIT-INT	(*)	R	8984

FRANCAIS

*) La variable "présence alarmes" restitue une variable WORD (16 bits) où chaque bit signale la présence ou non d'une alarme, selon la séquence suivante :

BIT	NUMÉRO ERREUR	DESCRIPTION
0	Er01	Panne capteur température intérieure
1	Er02	Panne capteur température extérieure
2	Er03	-
3	Er04	Panne capteur température exhaust
4	Er05	Panne capteur température supply
5	Er06	Panne évacuation condensats
6	Er07	Panne Pre-heater
7	Er08	Température extérieure supérieure à 45°
8	Er09	Température supply supérieure à 45°
9	Er10	Avertissement remplacement filtres
10	Er11	Préavis remplacement filtres -3 mois
11	Er12	Panne capteur humidité relative HR%
12	Er13	Panne capteur qualité air VOC

Kommunikationsparameter

Aus dem Menü 23 ist es durch den Aufruf des Untermenüs "modbus" möglich, die folgenden Parameter in Bezug auf RS485#2 zu ändern:

Slave Address: von 1 bis 254, standardmäßig 1

Baud Rate: 9600/19200, standardmäßig 9600

Parität: NONE

Befehle

Read Coil (Function Code = 01)

Read Holding Registers (Function Code = 03)

Read Input Register (Function Code = 04)

Write Multiple Coils (Function Code =15)

Write Multiple Holding Registers (Function Code = 16)

Parameterübersicht

VARIABLE	TYP	ZULASSIGE WERTE	READ/WRITE	ADRESSE
ON/OFF	BOOL	TRUE, FALSE	W/R	16399
FUNKTIONSGESCHWINDIGKEIT	16BIT-INT	1,2,3,4	W/R	16400
TEMPERATUR-SOLLWERT 1 (SP1) - BYPASS	16BIT-INT	16 ÷ SP2	W/R	16401
TEMPERATUR-SOLLWERT 2 (SP2) - POSTHEATER	16BIT-INT	SP1 ÷ 30	W/R	16402
GESCHWINDIG.1 SUPPLY (V1S)	16BIT-INT	VMIN ÷ V2S	W/R	16403
GESCHWINDIG.2 SUPPLY (V2S)	16BIT-INT	V1S ÷ V3S	W/R	16404
GESCHWINDIG.3 SUPPLY (V3S)	16BIT-INT		W/R	16405
GESCHWINDIG.4 SUPPLY (V4S) (FALLS VORHANDEN)	16BIT-INT	V3S ÷ VMAX	W/R	16406
ABGASSTUFE 1 (V1H)	16BIT-INT	VMIN ÷ V2H	W/R	16407
ABGASSTUFE 2 (V2H)	16BIT-INT	V1H ÷ V3H	W/R	16408
ABGASSTUFE 3 (V3H)	16BIT-INT	V2H ÷ V4H	W/R	16409
ABGASSTUFE 4 (V4H)	16BIT-INT	V3H ÷ VMAX	W/R	16410
AKTIVIERUNG ZEITZONEN	BOOL	TRUE, FALSE	W/R	16411
MINIMAL ZULÄSSIGE GESCHWINDIGKEIT (VMIN)	16BIT-INT	0 ÷ VMAX	R	8961
MAXIMUM PERMITTED SPEED (VMAX)	16BIT-INT	VMIN ÷ 100	R	8964
RELATIVE LUFTFEUCHTIGK. HR%	16BIT-INT	0 ÷ 100	R	8974
LUFTQUALITÄT VOC	16BIT-INT	0 ÷ 100	R	8975
TEMPERATUR NTC 1 (INT)	16BIT-INT	-40 ÷ 60	R	8976
TEMPERATUR NTC 2 (EST)	16BIT-INT	-40 ÷ 60	R	8977
TEMPERATUR NTC 3 (EXH)	16BIT-INT	-40 ÷ 60	R	8978
TEMPERATUR NTC 4 (SUP)	16BIT-INT	-40 ÷ 60	R	8979
BYPASS AKTIV	BOOL	TRUE,FALSE	R	8981
NOFROST AKTIV	BOOL	TRUE,FALSE	R	8982
POSTHEATER AKTIV	BOOL	TRUE,FALSE	R	8983
VORHANDENSEIN ALARME	16BIT-INT	(*)	R	8984

DEUTSCH

*) Die Variable "Alarmpräsenz" gibt eine WORD-Variable (16 Bit) zurück, in der jedes einzelne Bit das Vorhandensein oder Fehlen eines Alarms in der folgenden Reihenfolge signalisiert:

BIT	FEHLERNUMMER	BESCHREIBUNG
0	Er01	Fehler des internen Temperatursensors
1	Er02	Fehler des externen Temperatursensors
2	Er03	-
3	Er04	Fehler des Abgastemperatursensors
4	Er05	Fehler des Vorlauftemperatur-Sensors
5	Er06	Fehler des Kondenswasserauslasses
6	Er07	Fehler des Vorwärmens
7	Er08	Außentemperatur höher als 45°
8	Er09	Vorlauftemperatur höher als 45°
9	Er10	Hinweis Filterwechsel
10	Er11	Hinweis auf Filterwechsel -3 Monate
11	Er12	Fehler des relativen Luftfeuchtigkeitssensors HR%
12	Er13	Fehler des Luftqualitätssensors VOC

Parámetros de comunicación

Desde el menú 23, entrando en el submenú "modbus", es posible modificar los siguientes parámetros relacionados con RS485#2:

Slave Address: de 1 a 254, defecto 1

Baud Rate: 9600/19200, defecto 9600

Igualdad: NONE

Mandos

Read Coil (Function Code = 01)

Read Holding Registers (Function Code = 03)

Read Input Register (Function Code = 04)

Write Multiple Coils (Function Code =15)

Write Multiple Holding Registers (Function Code = 16)

Mapa parámetros

VARIABLE	TIPO	VALORES PERMITIDOS	READ/WRITE	DIRECCION
ON/OFF	BOOL	TRUE, FALSE	W/R	16399
VELOCID.DE FUNCIONAMIENTO	16BIT-INT	1,2,3,4	W/R	16400
TEMPERATURA SETPOINT 1 (SP1) - BYPASS	16BIT-INT	16 ÷ SP2	W/R	16401
TEMPERATURA SETPOINT 2 (SP2) - POSTHEATER	16BIT-INT	SP1 ÷ 30	W/R	16402
VELOCIDAD 1 SUPPLY (V1S)	16BIT-INT	VMIN ÷ V2S	W/R	16403
VELOCIDAD 2 SUPPLY (V2S)	16BIT-INT	V1S ÷ V3S	W/R	16404
VELOCIDAD 3 SUPPLY (V3S)	16BIT-INT		W/R	16405
VELOCIDAD 4 SUPPLY (V4S) (SI EXISTE)	16BIT-INT	V3S ÷ VMAX	W/R	16406
VELOCIDAD 1 EXHAUST (V1H)	16BIT-INT	VMIN ÷ V2H	W/R	16407
VELOCIDAD 2 EXHAUST(V2H)	16BIT-INT	V1H ÷ V3H	W/R	16408
VELOCIDAD 3 EXHAUST (V3H)	16BIT-INT	V2H ÷ V4H	W/R	16409
VELOCIDAD 4 EXHAUST (V4H)	16BIT-INT	V3H ÷ VMAX	W/R	16410
HABILITACIÓN DE ZONAS HORARIAS	BOOL	TRUE, FALSE	W/R	16411
VELOCIDAD MÍNIMA PERMITIDA (VMÍN)	16BIT-INT	0 ÷ VMAX	R	8961
VELOCIDAD MAXIMA PERMITIDA (VMAX)	16BIT-INT	VMIN ÷ 100	R	8964
HUMEDAD RELATIVA HR%	16BIT-INT	0 ÷ 100	R	8974
CALIDAD AIRE VOC VOC	16BIT-INT	0 ÷ 100	R	8975
TEMPERATURA NTC 1 (INT)	16BIT-INT	-40 ÷ 60	R	8976
TEMPERATURA NTC 2 (EST)	16BIT-INT	-40 ÷ 60	R	8977
TEMPERATURA NTC 3 (EXH)	16BIT-INT	-40 ÷ 60	R	8978
TEMPERATURA NTC 4 (SUP)	16BIT-INT	-40 ÷ 60	R	8979
BYPASS ACTIVADO	BOOL	TRUE,FALSE	R	8981
NOFROST ACTIVADO	BOOL	TRUE,FALSE	R	8982
POSTHEATER ACTIVADO	BOOL	TRUE,FALSE	R	8983
PRESENCIA ALARMAS	16BIT-INT	(*)	R	8984

ESPAÑOL

*) La variable "presencia de alarma" devuelve una variable WORD (16 bits) en la que cada bit señala la presencia o ausencia de una alarma, en la siguiente secuencia:

BIT	NÚMERO ERROR	DESCRIPCIÓN
0	Er01	Avería sensor temperatura interna
1	Er02	Avería sensor temperatura externa
2	Er03	-
3	Er04	Avería sensor temperatura exhaust
4	Er05	Avería sensor temperatura supply
5	Er06	Avería descarga condensación
6	Er07	Avería Pre-heater
7	Er08	Temperatura externa superior a 45°
8	Er09	Temperatura supply superior a 45°
9	Er10	Aviso de cambio de filtros
10	Er11	Aviso previo sustitución filtros -3 meses
11	Er12	Avería sensor humedad relativa HR%
12	Er13	Avería sensor calidad aire VOC

Parâmetros de comunicação

A partir do menu 23, entrando no submenu “Modbus”, é possível modificar os seguintes parâmetros relativos a RS485#2:

Slave Address: de 1 a 254, por padrão 1

Baud Rate: 9600/19200, por padrão 9600 Paridade: NENHUMA

Comandos

Read Coil (Function Code = 01)

Read Holding Registers (Function Code = 03)

Read Input Register (Function Code = 04)

Write Multiple Coils (Function Code =15)

Write Multiple Holding Registers (Function Code = 16)

Mapa de parâmetros

VARIÁVEL	TIPO	VALORES PERMITIDOS	LEITURA / ESCRITURA	ENDEREÇO
ON/OFF	BOOL	VERDADEIRO, FALSO	W/R	16399
VELOC.DE FUNCIONAMENTO	16BIT-INT	1,2,3,4	W/R	16400
TEMPERATURA SETPOINT 1 (SP1) - BYPASS	16BIT-INT	16 ÷ SP2	W/R	16401
TEMPERATURA SETPOINT 2 (SP2) - POSTHEATER	16BIT-INT	SP1 ÷ 30	W/R	16402
VELOCID.1 SUPPLY (V1S)	16BIT-INT	VMIN ÷ V2S	W/R	16403
VELOCID.2 SUPPLY (V2S)	16BIT-INT	V1S ÷ V3S	W/R	16404
VELOCID.3 SUPPLY (V3S)	16BIT-INT	V2S ÷ V4S	W/R	16405
VELOCID.4 SUPPLY (V4S) (SE ESISTENTE)	16BIT-INT	V3S ÷ VMAX	W/R	16406
VELOCID.1 EXHAUST (V1H)	16BIT-INT	VMIN ÷ V2H	W/R	16407
VELOCID. 2 EXHAUST (V2H)	16BIT-INT	V1H ÷ V3H	W/R	16408
VELOCID. 3 EXHAUST (V3H)	16BIT-INT	V2H ÷ V4H	W/R	16409
VELOCID. EXHAUST (V4H)	16BIT-INT	V3H ÷ VMAX	W/R	16410
HABILITAÇÃO DAS FAIXAS HORÁRIAS	BOOL	TRUE, FALSE	W/R	16411
VELOCIDADE MÍNIMA PERMITIDA (VMIN)	16BIT-INT	0 ÷ VMAX	R	8961
VELOCIDADE MÁXIMA PERMITIDA (VMAX)	16BIT-INT	VMIN ÷ 100	R	8964
HUMIDADE RELATIVA HR%	16BIT-INT	0 ÷ 100	R	8974
QUALIDADE DO AR	16BIT-INT	0 ÷ 100	R	8975
TEMPERATURA NTC 1(INT)	16BIT-INT	-40 ÷ 60	R	8976
TEMPERATURA NTC 2 (EXT)	16BIT-INT	-40 ÷ 60	R	8977
TEMPERATURA NTC 3 (EXH)	16BIT-INT	-40 ÷ 60	R	8978
TEMPERATURA NTC 4 (SUP)	16BIT-INT	-40 ÷ 60	R	8979
BYPASS ATIVO	BOOL	VERDADEIRO, FALSO	R	8981
NOFROST ATIVO	BOOL	VERDADEIRO, FALSO	R	8982
POSTHEATER ATIVO	BOOL	VERDADEIRO, FALSO	R	8983
PRESENÇA DE ALARMES	16BIT-INT	(*)	R	8984

PORTUGUES

(*) A variável “presença de alarmes” restitui uma variável WORD (16 bits) em que cada bit sinaliza a presença ou ausência de um alarme, na seguinte sequência:

BIT	NÚMERO ERROR	DESCRIPCIÓN
0	Er01	Avería sensor temperatura interna
1	Er02	Avería sensor temperatura externa
2	Er03	-
3	Er04	Avaria sensor temperatura de exaustão
4	Er05	Avaria sensor temperatura de fornecimento
5	Er06	Avaria sistema de descarga da condensação
6	Er07	Avaria Pré-aquecedor
7	Er08	Temperatura externa superior a 45°
8	Er09	Temperatura de fornecimento superior a 45°
9	Er10	Aviso: substituição dos filtros necessária
10	Er11	Pré-aviso para substituição dos filtros -3 meses
11	Er12	Avaria sensor de humidade relativa HR%
12	Er13	Avaria sensor qualidade do ar VOC

Kommunikációs paraméterek

A 23. menüből, a „modbus” almenübe lépve lehet módosítani az RS485#2-re vonatkozó következő paramétereket.

Slave Address: 1-től 254-ig, default 1

Baud Rate: 9600/19200, default 9600

Egyezés: NINCS

Parancsok

Read Coil (Function Code = 01)

Read Holding Registers (Function Code = 03)

Read Input Register (Function Code = 04)

Write Multiple Coils (Function Code =15)

Write Multiple Holding Registers (Function Code = 16)

Paraméterek mappája

VALTOZO	TÍPUS	MEGEGEDETT ÉRTEKEK	READ/WRITE	CIM
ON/OFF	BOOL	IGAZ, HAMIS	W/R	16399
MŰKÖDÉSI SEBESSÉG	16BIT-INT	1,2,3,4	W/R	16400
1 ALAPJEL HŐMÉRSÉKLET (SP1) - BYPASS	16BIT-INT	16 ÷ SP2	W/R	16401
2ALAPJEL HŐMÉRSÉKLET (SP2) - POSTHEATER	16BIT-INT	SP1 ÷ 30	W/R	16402
1 SUPPLY SEBESSÉG (V1S)	16BIT-INT	VMIN ÷ V2S	W/R	16403
2 SUPPLY SEBESSÉG (V2S)	16BIT-INT	V1S ÷ V3S	W/R	16404
3 SUPPLY SEBESSÉG (V3S)	16BIT-INT		W/R	16405
4 SUPPLY SEBESSÉG (V4S) (HA MEGTALÁLHATÓ)	16BIT-INT	V3S ÷ VMAX	W/R	16406
1 EXHAUST SEBESSÉG (V1H)	16BIT-INT	VMIN ÷ V2H	W/R	16407
2 EXHAUST SEBESSÉG (V2H)	16BIT-INT	V1H ÷ V3H	W/R	16408
3 EXHAUST SEBESSÉG (V3H)	16BIT-INT	V2H ÷ V4H	W/R	16409
4 EXHAUST SEBESSÉG (V4H)	16BIT-INT	V3H ÷ VMAX	W/R	16410
IDŐSAV ENGEDÉL HORARIAS	BOOL	IGAZ, HAMIS	W/R	16411
MEGEGEDETT MINIMUM SEBESSÉG (VMIN)	16BIT-INT	0 ÷ VMAX	R	8961
MEGEGEDETT MAXIMUM SEBESSÉG (VMAX)	16BIT-INT	VMIN ÷ 100	R	8964
RELATÍV PÁRATARTALOM HR%	16BIT-INT	0 ÷ 100	R	8974
LEVEGŐMINŐSÉG VOC	16BIT-INT	0 ÷ 100	R	8975
HŐMÉRSÉKLET NTC 1 (INT)	16BIT-INT	-40 ÷ 60	R	8976
HŐMÉRSÉKLET NTC 2 (EST)	16BIT-INT	-40 ÷ 60	R	8977
HŐMÉRSÉKLET NTC 3 (EXH)	16BIT-INT	-40 ÷ 60	R	8978
HŐMÉRSÉKLET NTC 4 (SUP)	16BIT-INT	-40 ÷ 60	R	8979
AKTÍV „ELKERÜLŐ”	BOOL	IGAZ, HAMIS	R	8981
AKTÍV NOFROST	BOOL	IGAZ, HAMIS	R	8982
AKTÍV UTÓMELEGÍTŐ	BOOL	IGAZ, HAMIS	R	8983
MEGLÉVŐ RIASZTÁSOK	16BIT-INT	(*)	R	8984

MAGYAR

*) A „meglévő riasztások” változó WORD (16 bites) változót ad ki, amelynél minden egyes bit riasztást jelenthet, a következők szerint:

BIT	HIBA SZÁMA	LEÍRÁS
0	Er01	Belső hőmérséklet érzékelő
1	Er02	Külső hőmérséklet érzékelő
2	Er03	-
3	Er04	Exhaust hőmérséklet érzékelő
4	Er05	Supply hőmérséklet érzékelő
5	Er06	Kondenzvíz elvezetés meghibásodás
6	Er07	Előmelegítő meghibásodás
7	Er08	Külső hőmérséklet 45°C-nál nagyobb
8	Er09	Supply hőmérséklet 45°C-nál nagyobb
9	Er10	Szűrőcsere figyelmeztetés
10	Er11	Szűrőcsere előzetes figyelmeztetés- 3 hónap
11	Er12	Relatív páratartalom érzékelő meghibásodás HR%
12	Er13	VOC levegőminőség érzékelő meghibásodás

通讯参数

从菜单23，进入子菜单“modbus”，您可以修改与RS485#2相关的以下参数：

从机地址：从1到254，默认为1

波特率：9600/19200，默认值9600

奇偶校验：无

命令

读线圈（功能代码=01）

读保持寄存器（功能代码=03）

读输入寄存器（功能代码=04）

写多线圈寄存器（功能代码=15）

写多保持寄存器（功能代码=16）

参数映射

变量	类型	M允许值	只读/可写 (R/W)	地址
开关	BOOL	TRUE, FALSE	W/R	16399
运行速度	16BIT-INT	1,2,3,4	W/R	16400
温度设定点1 (SP1)-旁通	16BIT-INT	16 ÷ SP2	W/R	16401
温度设定点2 (SP2)-后置加热器	16BIT-INT	SP1 ÷ 30	W/R	16402
送风速度1 (V1S)	16BIT-INT	VMIN ÷ V2S	W/R	16403
送风速度2 (V2S)	16BIT-INT	V1S ÷ V3S	W/R	16404
送风速度3 (V3S)	16BIT-INT		W/R	16405
送风速度4 (V4S) (若存在)	16BIT-INT	V3S ÷ VMAX	W/R	16406
排风速度1 (V1H)	16BIT-INT	VMIN ÷ V2H	W/R	16407
排风速度2 (V2H)	16BIT-INT	V1H ÷ V3H	W/R	16408
排风速度3 (V3H)	16BIT-INT	V2H ÷ V4H	W/R	16409
排风速度4 (V4H)	16BIT-INT	V3H ÷ VMAX	W/R	16410
启动时间段	BOOL	TRUE, FALSE	W/R	16411
可允许的最低风速(VMIN)	16BIT-INT	0 ÷ VMAX	R	8961
可允许的最高风速(VMAX)	16BIT-INT	VMIN ÷ 100	R	8964
相对湿度RH%	16BIT-INT	0 ÷ 100	R	8974
VOC空气质量	16BIT-INT	0 ÷ 100	R	8975
NTC温度传感器1 (室内)	16BIT-INT	-40 ÷ 60	R	8976
NTC温度传感器2 (室外)	16BIT-INT	-40 ÷ 60	R	8977
NTC温度传感器3 (排风)	16BIT-INT	-40 ÷ 60	R	8978
NTC温度传感器4 (送风)	16BIT-INT	-40 ÷ 60	R	8979
激活旁通	BOOL	TRUE, FALSE	R	8981
激活除霜	BOOL	TRUE, FALSE	R	8982
激活后置加热器	BOOL	TRUE, FALSE	R	8983
存在警报	16BIT-INT	(*)	R	8984

*)“存在警报”这个变量返回一个字母（16位）变量，其中每一位按以下顺序指示是否存在警报：

位数	错误代码	具体说明
0	Er01	室内温度传感器故障
1	Er02	室外温度传感器故障
2	Er03	-
3	Er04	排风温度传感器故障
4	Er05	送风温度传感器故障
5	Er06	冷凝水排放故障
6	Er07	预加热器故障
7	Er08	室外温度超过45℃
8	Er09	送风温度超过45℃
9	Er10	过滤器更换警报
10	Er11	过滤器三个月更换预警
11	Er12	相对湿度传感器故障
12	Er13	VOC（挥发性有机物）空气传感器故障

Parametry komunikacyjne

W menu 23, wchodząc do podmenu „modbus”, można zmodyfikować następujące parametry odnoszące się do RS485#2:

Slave Address: od 1 do 254, domyślnie 1

Baud Rate: 9600/19200, domyślnie 9600 Równość: BRAK

Polecenia

Read Coil (Function Code = 01)

Read Holding Registers (Function Code = 03)

Read Input Register (Function Code = 04)

Write Multiple Coils (Function Code =15)

Write Multiple Holding Registers (Function Code = 16)

Mapa parametrów

ZMIENNA	TYP	DOZWOLONE WARTOŚCI	READ/WRITE	ADRES
ON/OFF	BOOL	TRUE, FALSE	W/R	16399
PRĘDKOŚĆ ROBOCZA	16BIT-INT	1,2,3,4	W/R	16400
TEMPERATURA NASTAWY 1	16BIT-INT	16 ÷ SP2	W/R	16401
TEMPERATURA NASTAWY 2	16BIT-INT	SP1 ÷ 30	W/R	16402
PRĘDKOŚĆ 1 TŁOCZENIA (V1S)	16BIT-INT	VMIN ÷ V2S	W/R	16403
PRĘDKOŚĆ 2 TŁOCZENIA (V2S)	16BIT-INT	V1S ÷ V3S	W/R	16404
PRĘDKOŚĆ 3 TŁOCZENIA (V3S)	16BIT-INT		W/R	16405
PRĘDKOŚĆ 4 TŁOCZENIA (V4S) (JEŚLI OBECNA)	16BIT-INT	V3S ÷ VMAX	W/R	16406
PRĘDKOŚĆ 1 ZASYSANIA	16BIT-INT	VMIN ÷ V2H	W/R	16407
PRĘDKOŚĆ 2 ZASYSANIA	16BIT-INT	V1H ÷ V3H	W/R	16408
PRĘDKOŚĆ 3 ZASYSANIA	16BIT-INT	V2H ÷ V4H	W/R	16409
PRĘDKOŚĆ 4 ZASYSANIA)	16BIT-INT	V3H ÷ VMAX	W/R	16410
AKTYWACJA ZAKRESÓW CZASOWYCH	BOOL	TRUE, FALSE	W/R	16411
MINIMALNA DOPUSZCZALNA PRĘDKOŚĆ (VMIN)	16BIT-INT	0 ÷ VMAX	R	8961
MAKSYMALNA DOPUSZCZALNA PRĘDKOŚĆ (VMAX)	16BIT-INT	VMIN ÷ 100	R	8964
WILGOTNOŚĆ WZGLĘDNA HR%	16BIT-INT	0 ÷ 100	R	8974
JAKOŚĆ POWIETRZA LZO	16BIT-INT	0 ÷ 100	R	8975
TEMPERATURA NTC 1	16BIT-INT	-40 ÷ 60	R	8976
TEMPERATURA NTC 2	16BIT-INT	-40 ÷ 60	R	8977
TEMPERATURA NTC 3	16BIT-INT	-40 ÷ 60	R	8978
TEMPERATURA NTC 4	16BIT-INT	-40 ÷ 60	R	8979
BYPASS AKTYWNY	BOOL	TRUE,FALSE	R	8981
NOFROST AKTYWNY	BOOL	TRUE,FALSE	R	8982
POSTHEATER AKTYWNY	BOOL	TRUE,FALSE	R	8983
OBECNOŚĆ ALARMÓW	16BIT-INT	(*)	R	8984

*) Zmienna „obecność alarmów” odnosi się do zmiennej WORD (16 bits), w której każdy pojedynczy bit sygnalizuje obecność alarmu w następującej kolejności:

BIT	NUMER BŁĘDU	OPIS
0	Er01	Usterka czujnika temperatury wewnętrznej
1	Er02	Usterka czujnika temperatury zewnętrznej
2	Er03	-
3	Er04	Usterka czujnika temperatury zasysania
4	Er05	Usterka czujnika temperatury tłoczenia
5	Er06	Usterka odprowadzania skroplin
6	Er07	Usterka grzałki wstępnej
7	Er08	Temperatura zewnętrzna wyższa niż 45°
8	Er09	Temperatura tłoczenia wyższa niż 45°
9	Er10	Ostrzeżenie o wymianie filtrów
10	Er11	Powiadomienie o wymianie filtrów - 3 miesiące
11	Er12	Usterka czujnika wilgotności względnej HR%
12	Er13	Usterka czujnika jakości powietrza LZO

Parametri de comunicare

Intrați în submeniul „modbus” din meniul 23 pentru a edita următorii parametri referitori la RS485#2:

Adresa slave: de la 1 la 254, implicit 1

Baud Rate: 9600/19200, default 9600

Parity: NONE

Comenzi

Read Coil (Codul funcției = 01)

Read Holding Registers (Codul funcției = 03)

Read Input Register (Codul funcției = 04)

Write Multiple Coils (Codul funcției =15)

Write Multiple Holding Registers (Codul funcției = 16)

Harta parametrilor

VARIABIL	TIP	VALORI PERMISE	CITESTE/ SCRIE	ABORDARE
ON/OFF	BOOL	TRUE, FALSE	W/R	16399
VITEZA DE OPERARE	16BIT-INT	1,2,3,4	W/R	16400
SETPOINT 1 TEMPERATURILE (SP1) - BYPASS	16BIT-INT	16 ÷ SP2	W/R	16401
SETPOINT 2 TEMPERATURILE (SP2) - POSTHEATER	16BIT-INT	SP1 ÷ 30	W/R	16402
SUPPLY VITEZĂ 1 (V1S)	16BIT-INT	VMIN ÷ V2S	W/R	16403
SUPPLY VITEZĂ 2 (V2S)	16BIT-INT	V1S ÷ V3S	W/R	16404
SUPPLY VITEZĂ 3 (V3S)	16BIT-INT		W/R	16405
SUPPLY VITEZĂ 4 (V4S) (DACĂ EXISTĂ)	16BIT-INT	V3S ÷ VMAX	W/R	16406
EXHAUST VITEZĂ 1 (V1H)	16BIT-INT	VMIN ÷ V2H	W/R	16407
EXHAUST VITEZĂ 2 (V2H)	16BIT-INT	V1H ÷ V3H	W/R	16408
EXHAUST VITEZĂ 3 (V3H)	16BIT-INT	V2H ÷ V4H	W/R	16409
EXHAUST VITEZĂ 4 (V4H)	16BIT-INT	V3H ÷ VMAX	W/R	16410
ACTIVARE PERIOADA DE TIMP	BOOL	TRUE, FALSE	W/R	16411
VITEZA MINIMA PERMISA (VMIN)	16BIT-INT	0 ÷ VMAX	R	8961
VITEZA MAXIMA PERMISA (VMAX)	16BIT-INT	VMIN ÷ 100	R	8964
UMIDITATE RELATIVĂ HR%	16BIT-INT	0 ÷ 100	R	8974
CALITATEA AERULUI VOC	16BIT-INT	0 ÷ 100	R	8975
TEMPERATURILE NTC 1 (INT)	16BIT-INT	-40 ÷ 60	R	8976
TEMPERATURILE NTC 2 (EST)	16BIT-INT	-40 ÷ 60	R	8977
TEMPERATURILE NTC 3 (EXH)	16BIT-INT	-40 ÷ 60	R	8978
TEMPERATURILE NTC 4 (SUP)	16BIT-INT	-40 ÷ 60	R	8979
ACTIV BYPASS	BOOL	TRUE,FALSE	R	8981
ACTIV NOFROST	BOOL	TRUE,FALSE	R	8982
ACTIV POSTHEATER	BOOL	TRUE,FALSE	R	8983
ACTIV PRESENCE	16BIT-INT	(*)	R	8984

ROMÂNĂ

*) Variabila „prezență alarmă” returnează o variabilă WORD (16 biți) în care semnalează fiecare bit prezența sau absența unei alarme, în următoarea secvență:

BIT	EROARE NUMĂR	DESCRIERE
0	Er01	Eroare la senzorul de temperatură interioară
1	Er02	Eroare la senzorul de temperatură exterioară
2	Er03	-
3	Er04	Eroare la senzorul de temperatură de evacuare
4	Er05	Defecțiune a senzorului de temperatură de alimentare
5	Er06	Defecțiune de evacuare a condensului
6	Er07	Defecțiune de preîncălzire
7	Er08	Temperatura exterioară depășește 45°
8	Er09	Temperatura de alimentare peste 45°
9	Er10	Avertizare de înlocuire a filtrului
10	Er11	Înlocuire filtru -3 luni pre-avertizare
11	Er12	Eroare senzor umiditate relativă RH%
12	Er13	Defecțiunea senzorului COV pentru calitatea aerului

GARANZIA CONVENZIONALE - ITALIA

1. DIRITTI DEI CONSUMATORI

- 1.1 Il consumatore dispone per legge, a titolo gratuito, di rimedi per i difetti di conformità dei prodotti nei confronti del venditore che non sono pregiudicati dalla presente garanzia convenzionale aggiuntiva del produttore.
- 1.2 La presente garanzia convenzionale offerta da VORTICE S.p.A., con sede in Strada Cerca 2, Frazione di Zoate, 20067, Tribiano (MI) non pregiudica, pertanto, i diritti dei consumatori che sono previsti dalla Direttiva (UE) 2019/771 (c.d. "direttiva garanzia") e dalla relativa legislazione nazionale di attuazione e recepimento nei paesi membri della UE (in Italia v. Codice del Consumo D.lgs. 206/2005).

2. DURATA DELLA GARANZIA CONVENZIONALE

- 2.1 VORTICE S.p.A. offre la presente garanzia convenzionale su tutti i propri prodotti per il periodo di 2 anni.
- 2.2 Per i soli prodotti appartenenti alla famiglia Nordik HVLS Superblade, la garanzia convenzionale offerta da VORTICE S.p.A. ha durata di 5 anni per le parti meccaniche ed il motore e di 3 anni per l'inverter.
- 2.3 La garanzia convenzionale decorre, in tutti i casi previsti, dalla data di acquisto dei prodotti che deve essere comprovata dall'acquirente per mezzo di idoneo documento fiscale rilasciato dal venditore (scontrino o fattura), che deve indicare la data di acquisto ed il modello di prodotto acquistato.

3. CONDIZIONI DELLA GARANZIA CONVENZIONALE - ESCLUSIONI

- 3.1 Nel periodo di garanzia previsto, VORTICE S.p.A. si impegna, attraverso la propria rete di assistenza e dopo aver effettuato le opportune valutazioni tecniche, a riparare o a sostituire il prodotto o le parti del prodotto stesso che risultino affette da difetti originari di fabbricazione. I rimedi della sostituzione o della riparazione sono posti in essere senza spese per il soggetto qualificabile come Consumatore a norma di legge.
- 3.2 Sono esclusi dalla garanzia convenzionale tutti i difetti e/o i guasti derivanti da:
 - a) normale usura del prodotto o dei componenti del prodotto medesimo;
 - b) utilizzo non corretto o improprio del prodotto, in difformità rispetto alle istruzioni ed alle avvertenze fornite da VORTICE S.p.A. unitamente al prodotto medesimo;
 - c) installazione del prodotto in difformità rispetto alle istruzioni fornite da VORTICE S.p.A. o comunque in difformità rispetto alla regola dell'arte vigente in materia di installazione di prodotti elettrici;
 - d) errato allacciamento alla rete di alimentazione elettrica o da tensione di alimentazione diversa da quella prevista per l'apparecchio, ovvero diversa dal limite stabilito dalla norma CEI (+/- 10% del valore nominale);
 - e) manutenzione errata e/o carente e/o effettuata in difformità rispetto alle istruzioni fornite da VORTICE S.p.A.;
 - f) manutenzione e/o altri interventi effettuati da personale non abilitato o da soggetti non autorizzati da VORTICE S.p.A.;
 - g) guasti derivanti da errate condizioni di trasporto o di magazzinaggio del prodotto non imputabili a VORTICE S.p.A.;
 - h) modifica del prodotto da parte di soggetto diverso da VORTICE S.p.A. o non espressamente autorizzato per iscritto da quest'ultimo.

4. PROCEDURA DI VALIDAZIONE DELLA GARANZIA CONVENZIONALE - INTERVENTI

- 4.1 Per fare valere la garanzia convenzionale il consumatore dovrà inviare il documento fiscale comprovante la data di acquisto unitamente alla presente pagina, contenente l'indicazione del numero di matricola del prodotto, agli indirizzi indicati nel successivo paragrafo 4.2.
- 4.2 Modalità di esecuzione degli interventi e indirizzi e-mail di contatto:
 - per prodotti ATEX: gli interventi saranno eseguiti presso la Sede VORTICE S.p.A; scrivere un'e-mail all'indirizzo postvendita@vortice.it o contattare il numero 02906991;
 - per i prodotti Climatizzazione: gli interventi saranno eseguiti presso il domicilio del cliente per i prodotti che necessitano di installazione e per quelli che non sono facilmente trasportabili, oppure in tutti gli altri casi presso uno dei Centri di Assistenza Tecnica autorizzati da VORTICE S.p.A.; scrivere un'e-mail all'indirizzo postvendita@vortice.it o contattare il numero 02906991;
 - per tutti gli altri prodotti: gli interventi saranno eseguiti presso uno dei Centri di Assistenza Tecnica autorizzati da VORTICE S.p.A., identificabili contattando il numero verde 800.555.777.

La prestazione eseguita in garanzia non prolunga il periodo di validità della garanzia stessa. Pertanto, in caso di sostituzione del prodotto o di un suo componente, sul bene o sul singolo componente fornito in sostituzione non decorre un nuovo periodo di garanzia a partire dal momento dell'effettuazione dell'intervento, in quanto si deve tener conto esclusivamente della data di acquisto del prodotto originario.

5. ESTENSIONE TERRITORIALE

La presente garanzia è valida su tutto il territorio italiano.

CONF.		COLL.
-------	--	-------

WARRANTY - OTHER COUNTRIES

The consumer has by law, free of charge, the legal guarantee of conformity with the seller, as described in Directive (EU) 2019/771 in force since January 1, 2022. In EU member countries also refer to local regulations.

PAÍSES DE AMÉRICA LATINA GARANTÍA ESTÁNDAR VORTICE LATAM S.A.

1. DERECHOS DEL CONSUMIDOR

- 1.1 El consumidor dispone por ley, de forma gratuita, recursos por la falta de conformidad de los productos frente al vendedor que no se ven afectados por esta garantía estándar adicional del fabricante.

2. DURACIÓN DE LA GARANTÍA ESTÁNDAR

- 2.1 VORTICE LATAM S. A. ofrece esta garantía estándar por un período de 2 años.
- 2.2 Para productos de la familia Nordik HVLS Superblade, la garantía estándar ofrecida por VORTICE LATAM S.A. tiene una duración de 5 años para las partes mecánicas y motor y de 3 años para el inversor.
- 2.3 La garantía estándar comienza, en todos los casos previstos, a partir de la fecha de compra de los productos que deberá ser acreditada por el comprador mediante un documento fiscal emitido por el vendedor (recibo o factura), que debe indicar la fecha de compra y el modelo del producto adquirido.

3. CONDICIONES DE LA GARANTÍA ESTÁNDAR - EXCLUSIONES

- 3.1 Durante el período de garantía, VORTICE LATAM S. A. se compromete, a través de su red de asistencia y previa realización de las oportunas valoraciones técnicas, a reparar o reemplazar el producto o partes del producto que estén afectadas por defectos de fabricación originales. La sustitución o las reparaciones se realizan sin costo adicional para la persona calificada como consumidor según la ley.
- 3.2 Quedan excluidos de la garantía estándar todos los defectos y/o fallas derivados de:
- a) desgaste normal del producto o de sus componentes.
 - b) uso incorrecto o inadecuado del producto, contrario a las instrucciones y advertencias proporcionadas por VORTICE LATAM S. A. junto con el producto mismo.
 - c) instalación del producto no conforme a las instrucciones proporcionadas por VORTICE LATAM S.A. o en cualquier caso no conforme a la normativa vigente en instalación de productos eléctricos.
 - d) conexión incorrecta a la red de alimentación eléctrica o a una tensión de alimentación diferente de la prevista para el equipo.
 - e) mantenimiento incorrecto y/o deficiente y/o realizado de forma contraria a las instrucciones proporcionadas por VORTICE LATAM S. A.
 - f) mantenimiento y/u otras intervenciones realizadas por personal no autorizado por VORTICE LATAM S. A.
 - g) fallas derivadas de condiciones incorrectas de transporte o almacenamiento del producto no imputables a VORTICE LATAM S. A.
 - h) modificación del producto por persona ajena a VORTICE S. p. A. o no autorizada expresamente por escrito por éste.

4. PROCEDIMIENTO DE VALIDACIÓN DE LA GARANTÍA ESTÁNDAR – REPARACIONES

- 4.1 Para hacer efectiva la garantía estándar, el consumidor deberá enviar el documento fiscal que acredite la fecha de compra junto con esta hoja a VORTICE LATAM S.A., indicando el número de serie del producto.
- 4.2 Las intervenciones se realizarán en uno de los Centros de Asistencia Técnica autorizados por VORTICE LATAM S.A. El servicio realizado bajo garantía no extiende el período de validez de la garantía. Por lo tanto, en caso de sustitución del producto o de uno de sus componentes, no se inicia un nuevo período de garantía sobre el bien o sobre el componente individual suministrado como sustitución a partir del momento en que se realiza la intervención, ya que sólo debe indicarse la fecha teniendo en cuenta la compra del producto original.
- Procedimiento para la realización de las intervenciones y direcciones de correo electrónico de contacto:
- para productos ATEX: las reparaciones se realizarán en la sede de VORTICE LATAM S. A.; Escriba un email al correo info@vortice-latam.com o comuníquese al número + (506) 87346996;
 - para los productos que requieren instalación y para los que no son fácilmente transportables las reparaciones se realizarán en el domicilio del cliente; Escriba un email a info@vortice-latam.com o comuníquese al número + (506) 87346996;
 - Para todos los demás productos: las reparaciones se realizarán en uno de los Centros de Asistencia Técnica Autorizado por VORTICE LATAM S. A. identificable comunicándose con el número + (506) 87346996.

5. EXTENSIÓN TERRITORIAL

Esta garantía es válida en todos los países de América Latina donde se vende este producto.

GARANTÍA - OTROS PAÍSES

El consumidor tiene por ley, de forma gratuita, la garantía legal de conformidad con el vendedor, tal y como se describe en la Directiva (UE) 2019/771 en vigor desde el 1 de enero de 2022. En los países miembros de la UE también consulte las normativas locales.



VORTICE S.p.A. si riserva il diritto di apportare tutte le varianti migliorative ai prodotti in corso di vendita.
VORTICE S.p.A. reserves the right to make improvements to products at any time and without prior notice.
VORTICE S.p.A. se réserve le droit d'apporter toutes les variations afin d'améliorer ses produits en cours de commercialisation.
VORTICE S.p.A. behält sich vor, alle eventuellen Verbesserungsänderungen an den Produkten des Verkaufsangebots vorzunehmen.
VORTICE S.p.A. se reserva el derecho a hacer cambios en los productos para su mejora en cualquier momento sin previo aviso.
VORTICE S.p.A. 公司 股份有限公司 保留在产品销售期间进行产品改良的权利。

VORTICE GROUP COMPANIES

VORTICE S.p.A.
Strada Cerca, 2 - frazione di Zoate
20067 - Tribiano (MI)
Tel. +39 02-90.69.91
ITALY
vortice.com
postvendita@vortice-italy.com

VORTICE INDUSTRIAL Srl
Via B. Brugnoli, 3
37063 - Isola della Scala (VR)
Tel. +39 045 6631042
ITALY
vorticeindustrial.com
info@vorticeindustrial.com

VORTICE VENTILATION SYSTEM (CHANGZHOU) CO.LTD
Building 19, No.388 West Huanghe Road, Xinbei District,
Changzhou, Jiangsu Province CAP:213000
CHINA
vortice-china.com
vortice@vortice-china.com

VORTICE LIMITED
Beeches House-Eastern Avenue
Burton on Trent - DE 13 0BB
Tel. +44 1283-49.29.49
UNITED KINGDOM
vortice.ltd.uk
sales@vortice.ltd.uk

VORTICE LATAM S.A.
Bodega #6
Zona Franca BES Alajuela - Alajuela 20101
Tel. (+506) 2201 6934
COSTA RICA
vortice-latam.com
info@vortice-latam.com

CASALS VENTILACIÓN INDUSTRIAL IND., S.L.
Ctra. Camprodon, s/n
17860 - Sant Joan de les Abadesses (Girona)
SPAIN
casals.com
ventilacion@casals.com