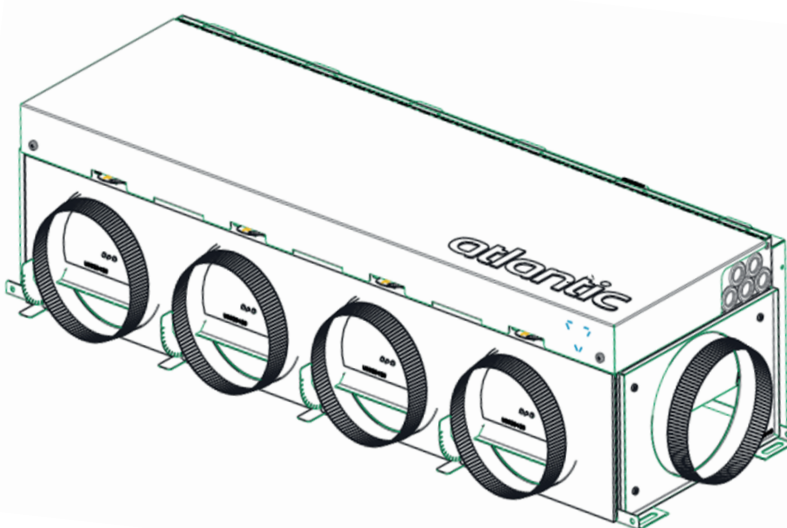


Notice d'installation

OSMOZ

PLENUM OSMOZ 200 3 ZONES	<input checked="" type="checkbox"/>
PLENUM OSMOZ 200 4 ZONES	<input checked="" type="checkbox"/>
PLENUM OSMOZ 200 5 ZONES	<input checked="" type="checkbox"/>
OSMOZ SMART SYSTEM	<input checked="" type="checkbox"/>
OSMOZ ROOM CONTROLLER	<input checked="" type="checkbox"/>
OSMOZ BUILDING CONTROLLER	<input checked="" type="checkbox"/>



00U06622620 B
02/2020

Destinée au professionnel.
À conserver par l'utilisateur pour consultation ultérieure.



SOMMAIRE

1. GÉNÉRALITÉS ET AVERTISSEMENTS	05
1.1. Caractéristiques produits	06
1.1.1. Plénum OS MOZ	06
1.1.2. OS MOZ Smart System	07
1.1.3. Brides OS MOZ gainable	07
2. PRODUITS ET ACCESSOIRES	08
2.1. Produits nécessaires à l'installation	08
2.2. Accessoires inclus	08
2.3. Produits en option	09
2.4. Longueur maximale des câbles	09
2.5. Tableaux de compatibilités	10
3. INSTALLATION MÉCANIQUE	11
3.1. Dimensions et poids	12
3.1.1. Plénum OS MOZ 200 S3 et 200 S4	12
3.1.2. Plénum OS MOZ 200 S5	13
3.1.3. Tableau récapitulatif	13
3.2. Préparation gainable	14
3.3. Implantation	14
3.4. Fixation sur gainable	16
3.5. Fixation des gaines	17
4. INSTALLATION ÉLECTRIQUE	19
4.1. Consignes de sécurité	19
4.2. Schéma global d'installation	20
4.3. Méthodes de câblage des Bus	20
4.3.1. Spécificité du Bus OS MOZ	21
4.3.2. Spécificité du Bus FUJITSU et de l'alimentation	21
4.4. Coffret électrique OS MOZ	22
4.5. Compartiment électrique gainable	24
4.5.1. Schéma : bus OS MOZ	25
4.5.2. Schéma : raccordement gainable/OS MOZ	25
4.6. OS MOZ Smart System	26
4.7. Faisceau du ventilateur	27
4.8. Alimentation de l'ensemble OS MOZ	29
5. RÉGLAGE VOLET AIR NEUF	30
6. SONDE EXTÉRIEURE	33
6.1. Choix de l'emplacement	33
6.2. Connexion	34
7. OS MOZ ROOM CONTROLLER	35
7.1. Choix de l'emplacement	35
7.2. Montage/démontage et câblage	35
7.3. Dimensions	36
8. REGISTRES	37



SOMMAIRE

9. OSMOZ BUILDING CONTROLLER (OPTION)	38
9.1. Caractéristiques produit	38
9.2. Dimensions	38
9.3. Installation	39
9.4. Maintenance	40
10. DÉFAUTS	40
11. GARANTIE	42
12. PROTECTION DE L'ENVIRONNEMENT	42



1. GÉNÉRALITÉS ET AVERTISSEMENTS

Ce kit de régulation est disponible en réversible, pour un grand confort en toute saison.

Ce plénum équipé de registres motorisés s'adapte directement sur l'unité intérieure de votre ensemble.

- Il n'y a ni by-pass ni clapet de décharge.
- Chaque registre adapte le débit d'air de la zone en fonction de la consigne et la température mesurée.
- La régulation proportionnelle des registres et du ventilateur permet d'optimiser la vitesse de ventilation de l'unité intérieure ainsi que la puissance du compresseur.
- La finesse de régulation est ainsi optimale et en adéquation avec la technologie Inverter.
- Le système OSMOZ ajuste la température de soufflage en fonction des températures intérieures et de la température extérieure.

Cet appareil peut être utilisé par

- des enfants âgés d'au moins 8 ans,
- des personnes ayant des capacités physiques, sensorielles ou mentales réduites,
- des personnes dénuées d'expérience ou de connaissances,

si ils.elles sont correctement surveillé.e.s ou si des instructions relatives à une utilisation sécuritaire de l'appareil leur ont été données, et si les risques encourus ont été appréhendés.

Les enfants ne doivent pas jouer avec l'appareil. Le nettoyage et l'entretien par l'utilisateur ne doivent pas être effectués par des enfants sans surveillance.

L'équipement est classé non accessible au public.

Un moyen de déconnexion (de type interrupteur sectionneur ou équivalent) doit être prévu dans les canalisations fixes, conformément aux règles d'installation (§ 7.12.2 EN60335-1:2003).



1.1. Caractéristiques produits

1.1.1. Plénum OSMOZ

Type de régulateur	Régulateur Pol 422 Climatix
Groupe d'application	VAV (système à débit d'air variable)
Type de sorties	Analogique, Tout ou rien, Commande moteur pas à pas (se référer au schéma électrique)
Alimentation électrique	230-240 VAC 50 Hz
Puissance absorbé maxi.	20W
Intensité	<1A
Protection	IP20
Poids	Voir paragraphe «3.1. Dimensions et poids», page 12
Dimensions	Voir paragraphe «3.1. Dimensions et poids», page 12
Types de capteurs	Capteur de température extérieur : CTN 10 k Ω Capteur de température de soufflage : CTN 10 k Ω Capteur de pression ΔP : 0 - 300 Pa / 0,5 - 4,5 V Room Controller (sonde d'ambiance) : CTN 3 k Ω à 25 °C
Conditions de stockage	IEC 60721-3-2 Température : -30°C à +70°C HR : < 95 % (sans condensation) Altitude : < 3000 m
Conditions d'utilisation	IEC 60721-3-3 Température : de 0 à 60°C HR : < 90 % (sans condensation) Altitude : < 2000 m
Référence	OSMOZ 200 S3 : 876442 OSMOZ 200 S4 : 875443 OSMOZ 200 S5 : 875444



1.1.2. OSMOZ Smart System

Type de régulateur	Pol 648 Climatix
Poids	6,5 kg
Dimensions (HxLxP) (mm)	465x430x130
Référence	Voir paragraphe «2.1. Produits nécessaires à l'installation», page 08.

1.1.3. Brides OSMOZ gainable

Poids	B9 : 3,7 kg
	B10 : 3,8 kg
Dimensions (HxLxP) (mm)	B9 : 1141x276x81
	B10 : 1141x276x81







2. PRODUITS ET ACCESSOIRES



Les accessoires standard sont systématiquement présents dans les emballages.
Veiller à bien récupérer accessoires et notices avant de se débarrasser des emballages.

2.1. Produits nécessaires à l'installation

Désignation	Visuel	Référence
OSMOZ Room Controller		876 445
OSMOZ Smart System		876 447
Bride gainables : B9 OSMOZ		876 448
Bride gainables : B10 OSMOZ		876 449


2.2. Accessoires inclus

	Désignation	Quantité	Visuel	Usage
Plénum	Notice d'installation	1	/	/
	Vis 	14		Pour fixer la bride sur l'OSMOZ et le gainable sur la bride.
	Faisceau du ventilateur	1		Pour raccorder le ventilateur du gainable sur l'OSMOZ.
	Faisceau de la pompe de relevage	1		Pour raccorder le ventilateur du gainable sur l'OSMOZ.
OSMOZ Smart System	Notice d'utilisation	1	/	/
	Sonde de température extérieure	1		Pour mesurer la température extérieure.
Brides	Bande de mousse 3500 x 150 x 5 mm	1		Pour isoler la bride entre le plénum OSMOZ et le gainable.



Les vis fournies sont des vis autoforeuses tête H, diamètre 4.2, longueur 13. Si elles sont égarées, en utiliser d'autres est possible tant que l'on garde la même longueur. Sinon on risque de percer le bac à condensat.

2.3. Produits en option

Désignation	Visuel	Référence	Usage
OSMOZ Building Controller et son support mural		876 446	Suivi généralisé des différentes fonctions de l'installation (mode de fonctionnement, consigne de température, alarmes, programmation horaire, etc.)

2.4. Longueur maximale des câbles

Type de câble	Longueur
Ethernet RJ45	Max: 100m
Bus KNX OSMOZ	<ul style="list-style-type: none">Longueur totale : 1000mEntre deux participants : max 700m
Sonde extérieure	Max : 80m



2.5. Tableaux de compatibilités

Veillez respecter la compatibilité entre les modèles d'OSMOZ et les unités intérieures en vous référant au tableau ci-dessous.

	Plénum OSMOZ 200 3 zones	Plénum OSMOZ 200 4 zones	Plénum OSMOZ 200 5 zones
Gamme standard monophasée			
ARXA 24	•	•	•
ARXA 30	•	•	•
ARXA 36	•	•	•
ARXA 45	•	•	•
ARXD 7	• (B9)	• (B9)	• (B9)
ARXD 9	• (B9)	• (B9)	• (B9)
ARXD 12	• (B9)	• (B9)	• (B9)
ARXD 14	• (B9)	• (B9)	• (B9)
ARXD 18	• (B10)	• (B10)	• (B10)

• : compatible

• (B9), (B10) : compatible avec l'ajout obligatoire d'une bride (voir «2.1. Produits nécessaires à l'installation», page 08).

Compatibilité unité intérieure et unité extérieure

Unités extérieures	Unités intérieures
Mini VRF S	ARXA 24
Mini VRF 2	ARXA 30
Easy VRF	ARXA 36
VRF MAX 3	ARXA 45
Xtrem VRF	ARXD 7
VRF MAX 2R	ARXD 9
	ARXD 12
	ARXD 14
	ARXD 18

3. INSTALLATION MÉCANIQUE

Installer l'OSMOZ comme indiqué dans cette notice d'installation. Le suivi de cette procédure garantit une bonne installation.

Manipuler le produit avec des gants : risque de coupure.

Il est conseillé de réisoler thermiquement l'installation (OSMOZ et gainable) afin de ne pas avoir de ponts thermiques ou de formation de condensats.

Après installation, les divers marquages doivent rester visibles. Il faut également ménager des espaces autour de l'appareil lors de l'installation (voir «3.3. Implantation», page 14).

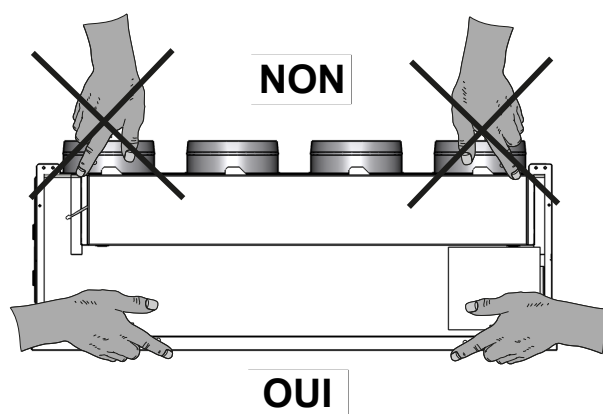
Installation en faux plafond uniquement, c'est-à-dire accès aux moteurs et coffret électrique par le dessous.



Se reporter également à la notice d'installation du gainable.



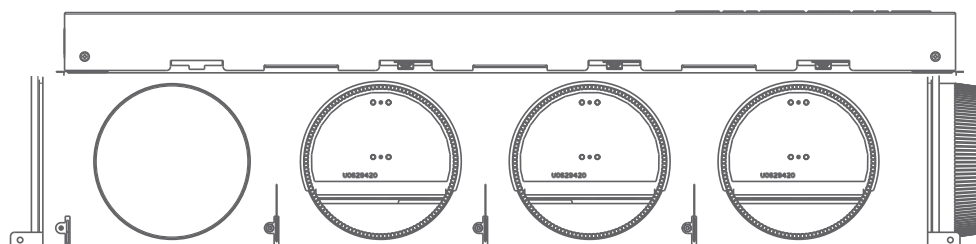
Ne pas porter le plénum OSMOZ par les registres.



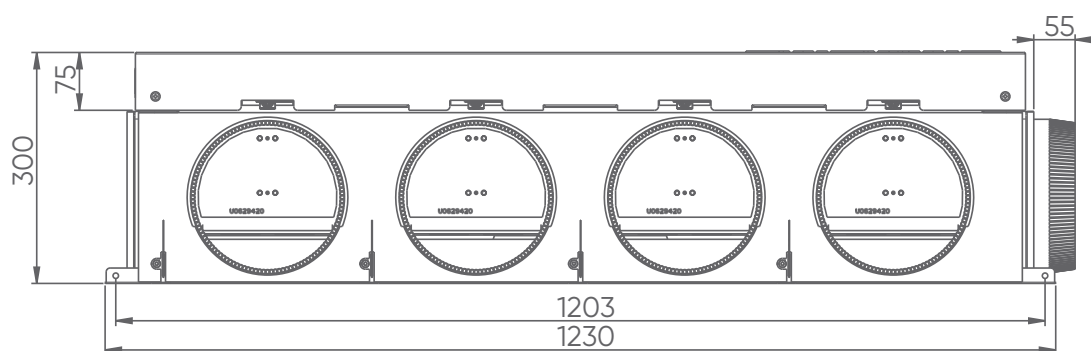


3.1. Dimensions et poids

3.1.1. Plénum OSMOZ 200 S3 et 200 S4

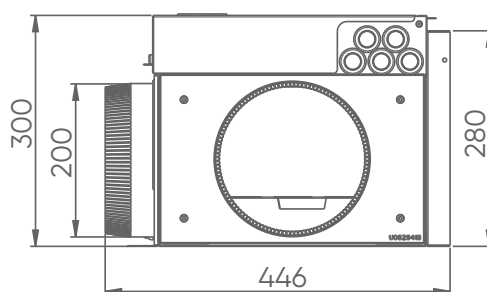


3 zones

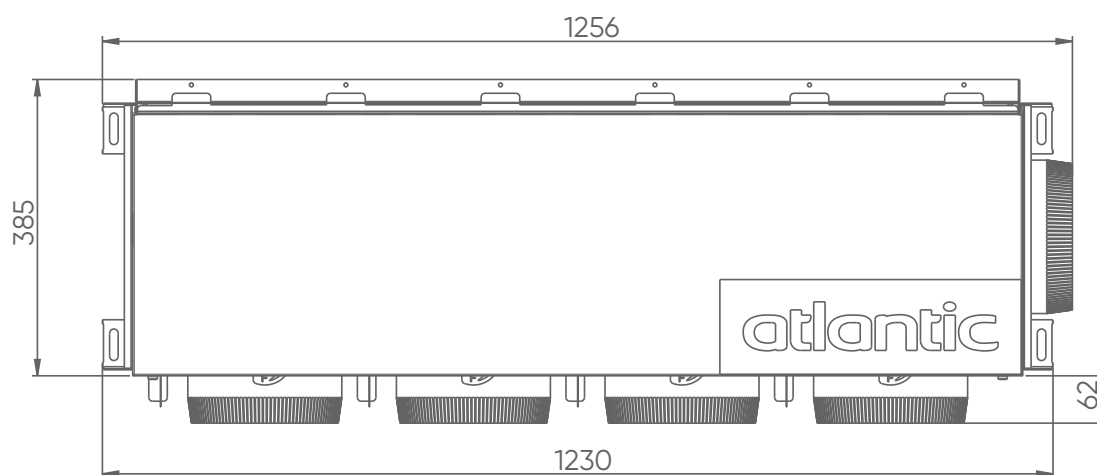


4 zones

Vue de face



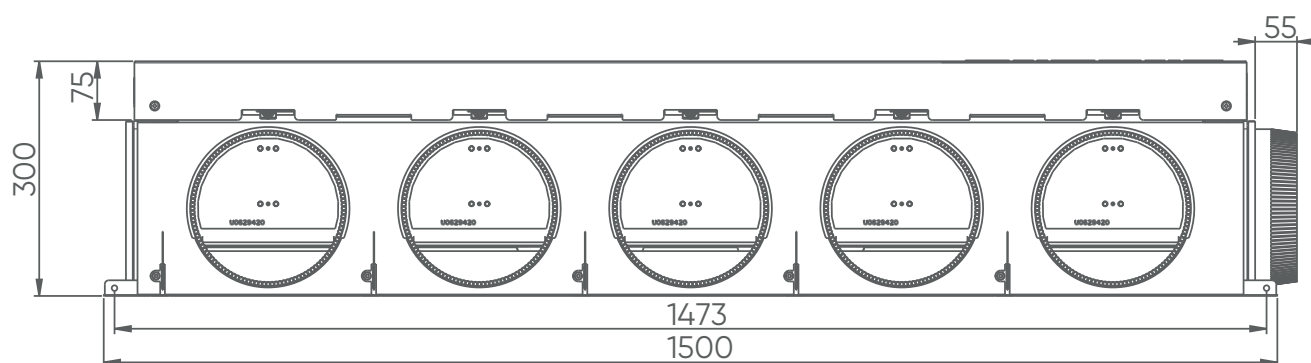
Vue de côté



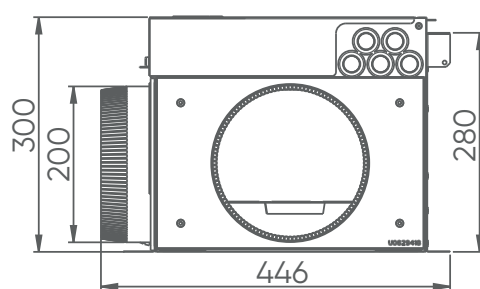
Vue de dessus



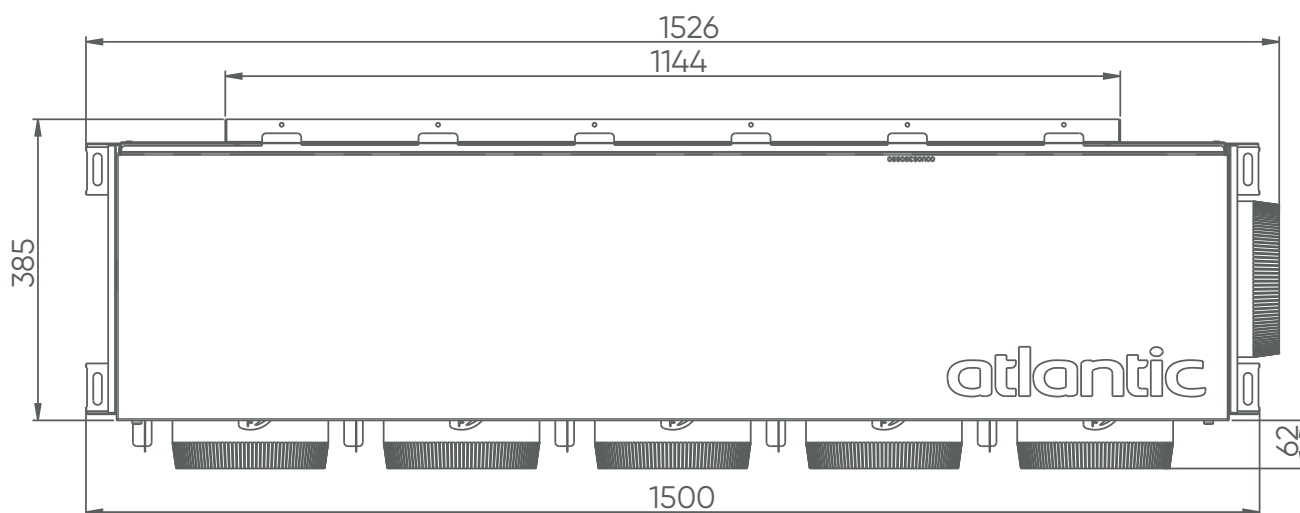
3.1.2. Plénum OS MOZ 200 S5



Vue de face



Vue de côté



Vue de dessus

3.1.3. Tableau récapitulatif

	OS MOZ 200 3 zones	OS MOZ 200 4 zones	OS MOZ 200 5 zones
Dimensions hors tout (H*L*P)	300x1256x447 mm	300x1256x447 mm	300x1526x447 mm
Poids	27,5 kg	27,5 kg	31,5 kg



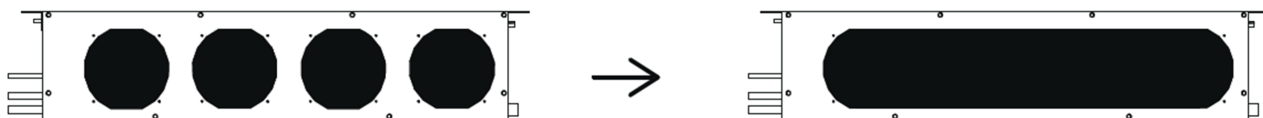
3.2. Préparation gainable

Le panneau de la voie de soufflage est prévu pour l'installation de piquages indépendants.

Pour éviter des pertes de charge trop importantes, il est préférable de découper ces orifices (tôles sécables), pour obtenir un panneau avec une seule sortie d'air.

Attention

Cette préparation est valable pour les gainables ARXA uniquement.



3.3. Implantation

L'assemblage gainable/plénum ne peut s'installer qu'en faux plafond. Autrement dit, l'accès aux moteurs et au coffret électrique se fait par le dessous ou les côtés.

Attention

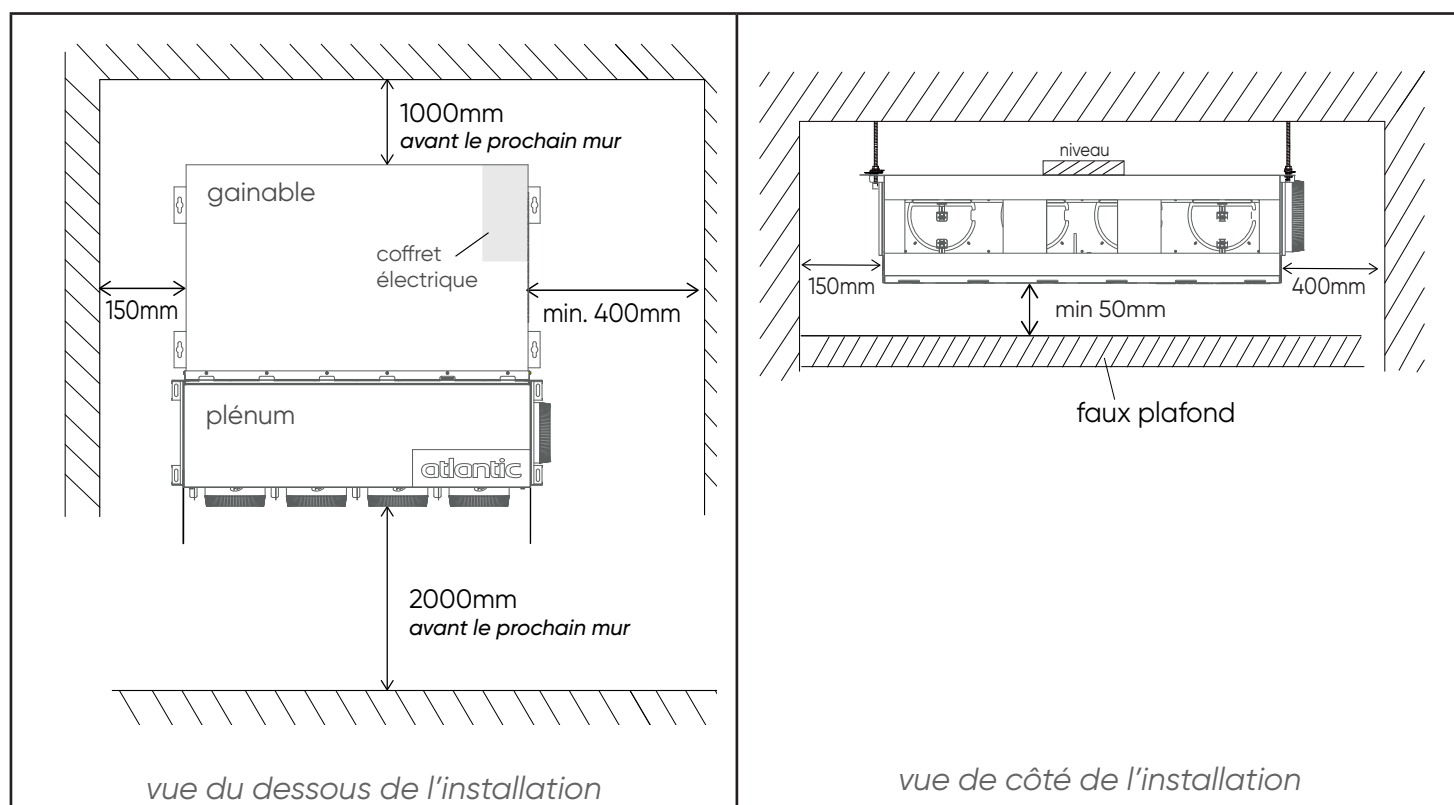
Le produit peut être fixé à l'aide de tiges filetées, de filin d'acier ou de chaînettes avec crochets. Si l'installation se fait avec filin d'acier, utiliser les trous oblongs et circulaires sur la patte de fixation.

Lors de l'installation, un espace de maintenance suffisant doit être laissé vacant sur l'une des faces et le dessous de l'appareil afin que :

- les différents fils et conduits puissent passer aisément,
- le produit (ventilateurs, filtres à air, coffret électrique, registres et plénum) puisse être entretenu.



Dimensions de l'espace de maintenance



- La place du coffret électrique peut varier selon le modèle du gainable ; dans tous les cas, c'est de son côté qu'il faut ménager un espace de 400mm.



3.4. Fixation sur gainable



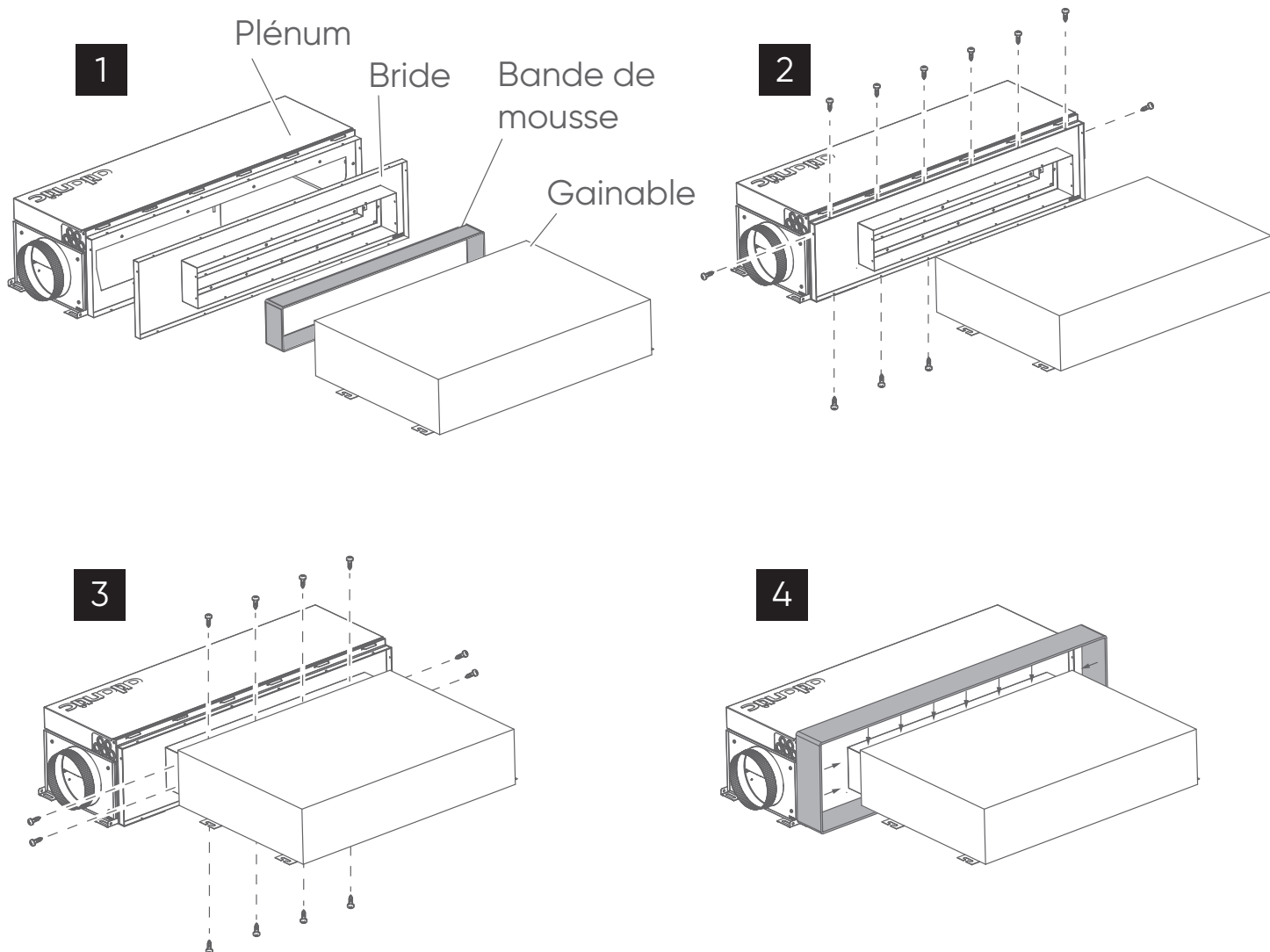
- Il est recommandé d'assembler au sol le produit et le gainable, puis de les soulever à l'aide d'un monte-plaque.
- Suivant la compatibilité entre le modèle d'OSMOZ et le gainable, l'ajout d'une bride peut être nécessaire entre le gainable et OSMOZ.
- Suivant les modèles d'OSMOZ et de l'unité intérieure (gainable), il est possible qu'OSMOZ soit plus large que l'unité.

Assemblage des composants

1. Retourner le produit, capot prélaqué vers le haut. Identifier les différents composants.
2. Fixer la bride sur le plénum à l'aide des vis fournies (voir «2.2. Accessoires inclus», page 08).
3. Fixer le gainable sur la bride à l'aide des vis fournies (voir «2.2. Accessoires inclus», page 08).
4. Etancher les jointures et les orifices éventuels avec du scotch aluminium, puis coller la bande de mousse (accessoire) pour isoler et étancher entre le gainable, la bride et OSMOZ.



- Bien vérifier la longueur des vis : trop longues, elles risquent de percer le bac à condensats.



3.5. Fixation des gaines

- Utiliser des gaines souples et isolées avec une atténuation acoustique, de type CMO-P et de diamètre correspondant au diamètre du piquage (200 mm).
- Les gaines doivent être déployées à 80% de leur élongation maximale.
- Les gaines ne doivent pas être en tension.
- Couper les gaines à la juste longueur.
- Ne pas pincer ou écraser les gaines.
- Ne pas percer les gaines.
- Le rayon de courbure maximal est de 140mm : éviter les coudes. Favoriser les longueurs droites.

Type de gaines

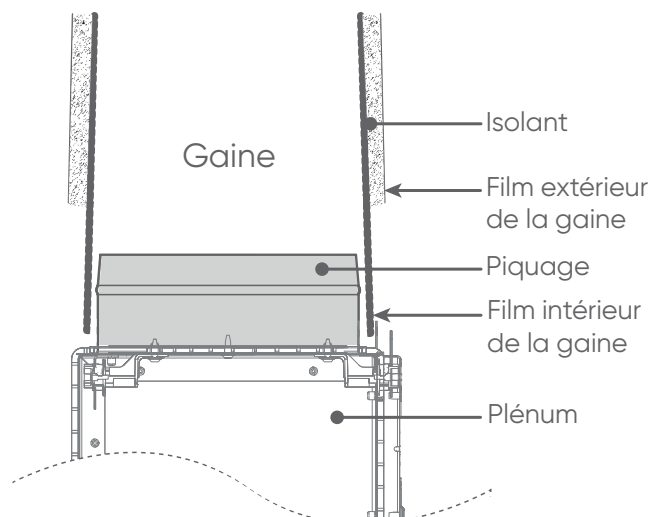
Référence	Ø intérieur (mm)	Epaisseur de l'isolant (mm)	Longueur (m)	Code
T 200 CMO-P/25	200	25	10	524 744
T 200 CMO-P/50	200	50	10	524 738

Ces gaines sont constituées de 2 films souples (film intérieur et film extérieur) séparés par 25 ou 50 mm de laine de verre non urticante.



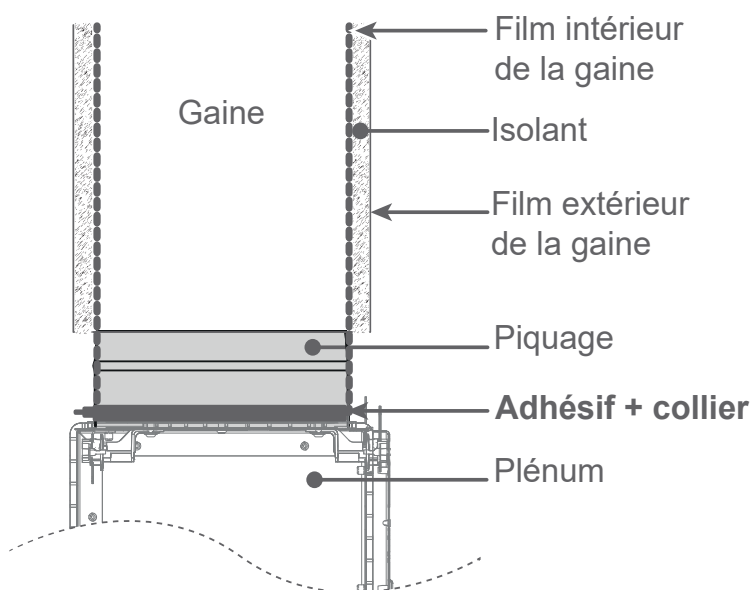
Gainer le plénum

1. Repousser de quelques centimètres l'isolant et le film extérieur de la gaine afin de dégager le film intérieur. Placer le film intérieur sur le piquage.





2. Pour assurer l'étanchéité aéraulique entre la gaine et le piquage, fixer le film intérieur sur le piquage avec de l'adhésif aluminium et mettre un collier.



3. Remettre l'isolant et le film extérieur en place. Utiliser un collier métallique à vis **au plus proche possible du plénum** pour fixer le film extérieur de la gaine sur le piquage. La gaine doit recouvrir tout le piquage.



Vérifier après l'installation des gaines qu'aucun morceau d'isolant ou de film ne touche les indicateurs de position.

4. INSTALLATION ÉLECTRIQUE



L'installation doit impérativement répondre aux normes, en particulier la norme NF C 15-100.

4.1. Consignes de sécurité

Le câblage électrique doit être réalisé par une personne qualifiée. Utiliser les câbles d'alimentation ou d'interconnexion fournis ou spécifiés.

- Avant de commencer les raccordements, vérifier que les unités intérieure et extérieure ne soient pas sous tension. Commencer le câblage après fermeture des disjoncteurs.
- Ne pas croiser les câbles d'alimentation de l'unité intérieure.
- Après l'installation, veiller à remettre correctement les couvercles des coffrets électrique, du plénum OS MOZ, de l'unité extérieure et du gainable pour éviter les courts-circuits et l'exposition à la poussière ou à l'eau.
- Poser des manchons dans les passages de câble réalisés dans les murs.
- Raccorder impérativement à la terre et à sa continuité. Ne pas relier la masse à un tube de gaz, une conduite d'eau, un paratonnerre ou la masse d'une ligne téléphonique.
- Protéger l'isolant en fixant le câble isolé avec un serre-câble : ainsi, l'isolant et le câble ne peuvent être arrachés.
- Installer un disjoncteur différentiel de 30 mA.
- Lors du raccordement du câble d'interconnexion, vérifier la correspondance entre les repères des borniers de l'unité intérieure, de l'unité extérieure et du boîtier électrique du OS MOZ. Une erreur de connexion peut entraîner la destruction des appareils.

Sur cette famille d'appareils, l'unité intérieure partage son alimentation avec le plénum OS MOZ. L'alimentation est à réaliser sur l'unité intérieure.

Conformément aux règles de maintenance de toute installation électrique, organiser une fois par an une campagne de resserrage des connexions.



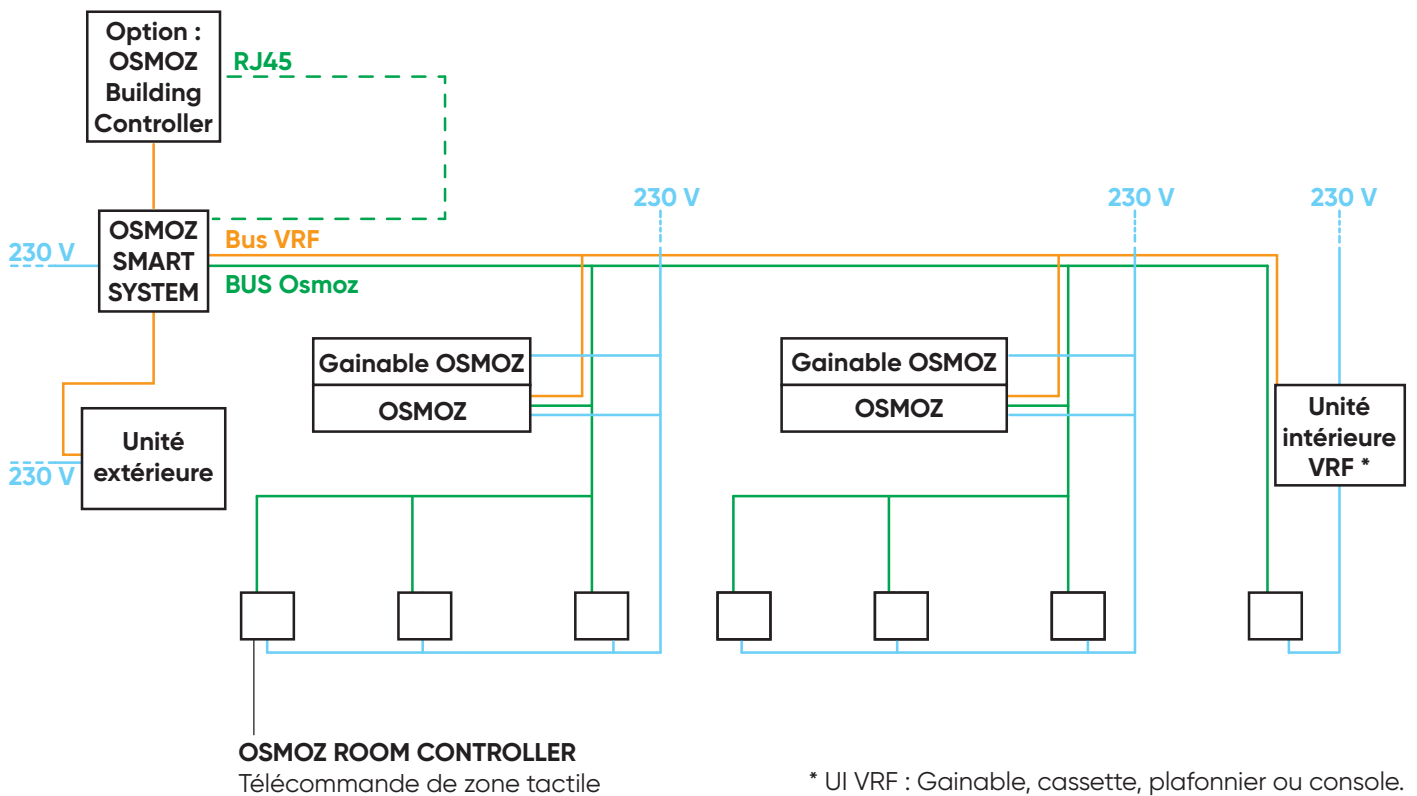
Un circuit d'alimentation insuffisant, une mauvaise installation électrique, de mauvais raccordements lors de la connection des câbles aux borniers ou une isolation insuffisante peuvent causer de sérieux incidents tels que des courts-circuits ou un incendie.



- Les câbles utilisés pour le raccordement seront de type : H05RR-F (60245 IEC 53), H05RN-F (60245 IEC 57), H03VV-F (60227 IEC 52); H05VV-F (60227 IEC 53), 60245 IEC 88.
- Le fusible de sortie du transformateur est de type F2A H250V.
- Si la température autour du disjoncteur est trop forte, l'intensité de coupure du disjoncteur diminuera.



4.2. Schéma global d'installation



- Bouclage du Bus OSMOZ interdit.
- Pour le bouclage du Bus FUJITSU, se référer aux notices d'installation dédiées des gainables : NI-923486 (ARXD) & NI-923491 (ARXA).
- Toutes les autres topologies sont possibles.



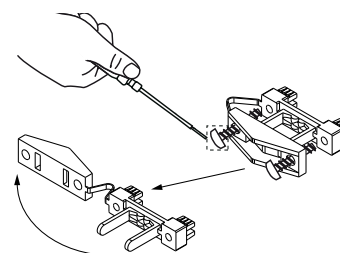
L'OSMOZ Building Controller est alimenté en 24V : l'alimentation 24V peut être fournie par l'OSMOZ Smart System. Un transformateur 230/24 est nécessaire.

4.3. Méthodes de câblage des Bus

Pour connecter les câbles aux borniers, insérer fermement le câble de connexion dans les borniers en utilisant des supports de câblage. Un câble mal serré constitue un risque de faux contact.

Méthode de connexion - Serre-câble

1. Desserrer les vis du serre-câble pour ouvrir ce dernier.
2. Placer le(s) câble(s), puis refermer et visser le serre-câble à l'aide des 2 vis.
3. Contrôler le serrage en tirant les câbles.



Attention

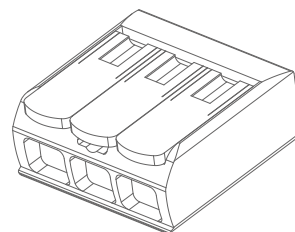
- Attendre au moins 10 minutes après extinction de l'appareil pour toucher les composants électriques.
- Après une coupure de courant, le système doit redémarrer. Quelques secondes d'attente sont nécessaires avant qu'il ne soit de nouveau opérationnel.
- Fixer les câbles d'interconnexion et d'alimentation pour qu'ils ne soient pas en contact avec les liaisons frigorifiques (particulièrement pendant les hautes pressions) ou les vannes (gaz).
- Ne pas toucher directement les fils pendant le raccordement des faisceaux et des sondes.
- Après câblage, les divers marquages doivent rester visibles.

4.3.1. Spécificité du Bus OSMOZ

Le bornier WAGO se connecte uniquement avec le Bus OSMOZ. Pour l'alimentation et le Bus FUJITSU, le bornier utilisé est un bornier à vis.

Méthode de connexion - Bornier WAGO

1. Dénuder l'extrémité du fil sur environ 10 mm.
2. Lever la languette avec un doigt.
3. Glisser le fil dans l'orifice prévu à cet effet.
4. Vérifier que le fil reste coincé, en tirant légèrement dessus.



4.3.2. Spécificité du Bus FUJITSU et de l'alimentation

Méthode de connexion - Bornier à vis

1. Dénuder l'extrémité du fil sur environ 10 mm.
2. Avec un tournevis, dévisser la vis.
3. Une fois la vis dévissée, il est possible de glisser le fil dans l'orifice prévu à cet effet. Ceci fait, revisser.
4. Vérifier que le fil reste coincé en tirant légèrement dessus.



Pour plus d'informations concernant le bus Fujitsu, se référer aux notices Fujitsu directement.

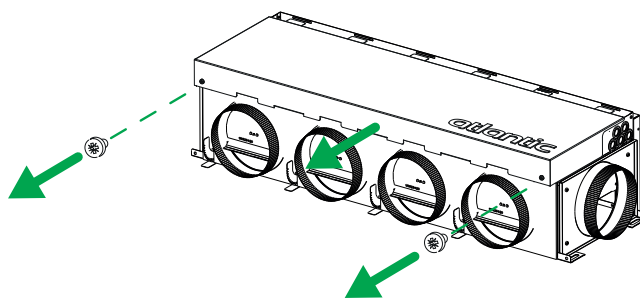


Ne pas connecter l'alimentation sur le bornier du bus de communication. Un mauvais câblage peut endommager le système entier.

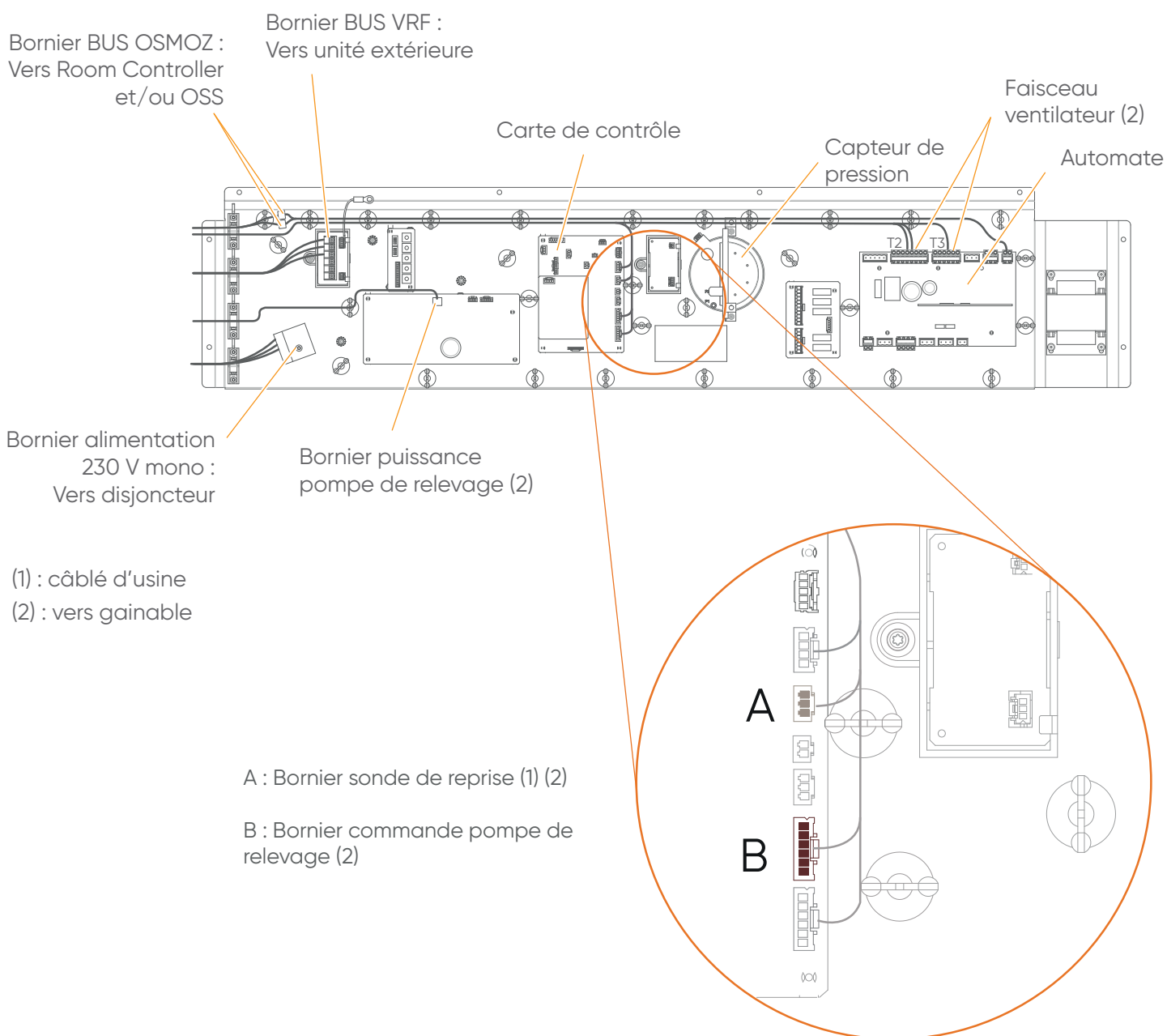


4.4. Coffret électrique OSMOZ

Pour accéder au compartiment électrique, retirer le capot du plénum OSMOZ comme ceci :



Pour les modèles taille 24 à 45, les faisceaux puissance et commande de la pompe de relevage ne sont pas câblés.





Descriptif des éléments

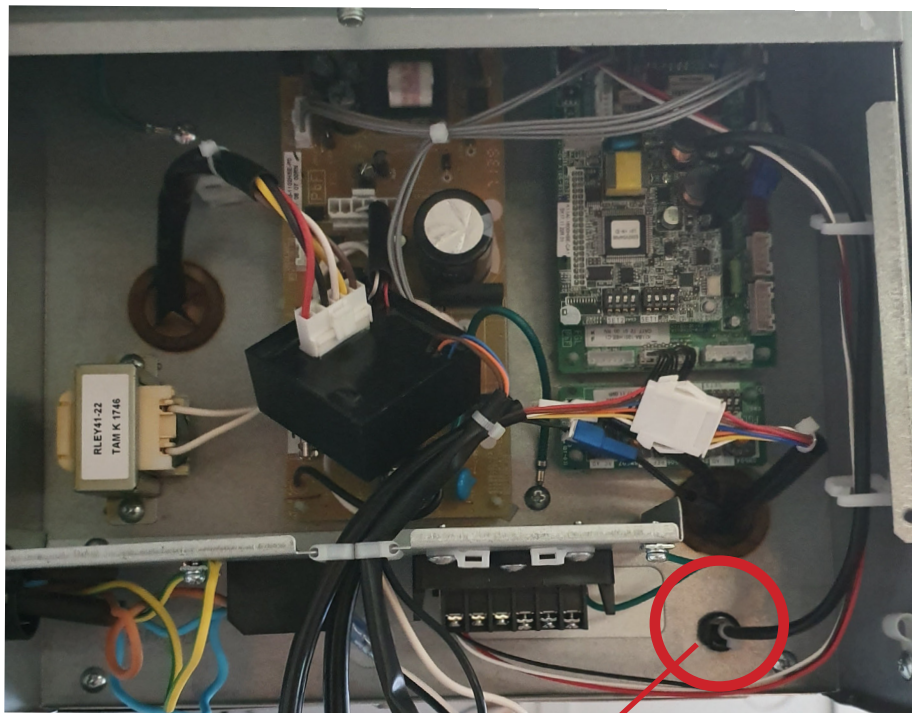
Élément	Descriptif	Tâche à effectuer
Alimentation	Câble min. 1,5 mm	Câbler l'alimentation 230V sur bornier dédié.
Faisceau BUS VRF	Taille : 0.33 mm ² Type : LEVEL 4 (NEMA) non-polarisé 2 fils, blindé – AWG 22 Réf : BELDEN 7703 NH ou équivalent	Câbler le BUS VRF (Fujitsu) sur le bornier dédié.
Faisceau BUS OSMOZ	Référence préconisée : Fabricant LEGRAND 0 492 91 ou équivalent Câble cuivre - Section 0,5mm ² - Ø0,80mm Blindage : feuillard aluminium laminé + drain cuivre 0,4 mm ² . Possibilité d'utiliser autres câbles KNX.	Câbler le BUS OSMOZ sur le bornier dédié.
Faisceau ventilateur	/	Câbler le faisceau ventilateur : voir paragraphe «4.7. Faisceau du ventilateur», page 27.

Rajout d'amplificateurs sur le bus OSMOZ non autorisé.



4.5. Compartiment électrique gainable

Vue du compartiment électrique de l'unité intérieure



enlever le câble
présent pour rajouter la
sonde de reprise

Descriptif des éléments

Élément	Tâche à effectuer
Faisceau sonde de reprise	<ul style="list-style-type: none">Positionner la sonde dans le gainable.
Faisceau détendeur	<ul style="list-style-type: none">Câbler le faisceau détendeur dans le coffret électrique du gainable.Déconnecter CN10 ou CN750 (suivant le modèle du gainable) et connecter le faisceau à la place. <p>Attention : en fonction du type de gainable, mettre l'adaptateur fourni.</p>
Faisceau ventilateur	Voir paragraphe «4.7. Faisceau du ventilateur», page 27.
Faisceau puissance et commande pompe de relevage	Brancher les câbles venant d'OSMOZ.

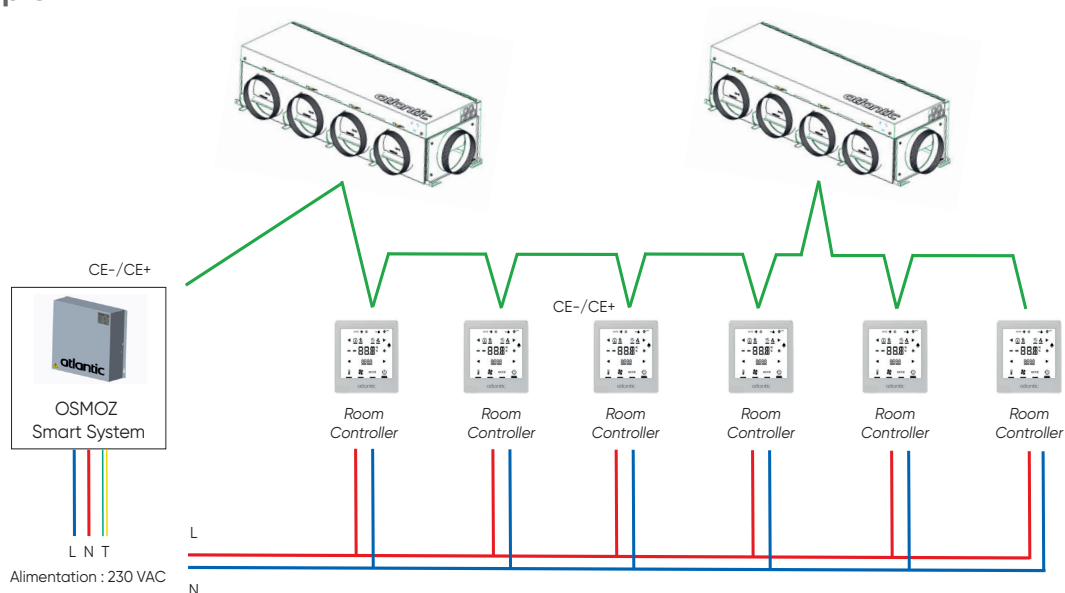


4.5.1. Schéma : bus OSMOZ

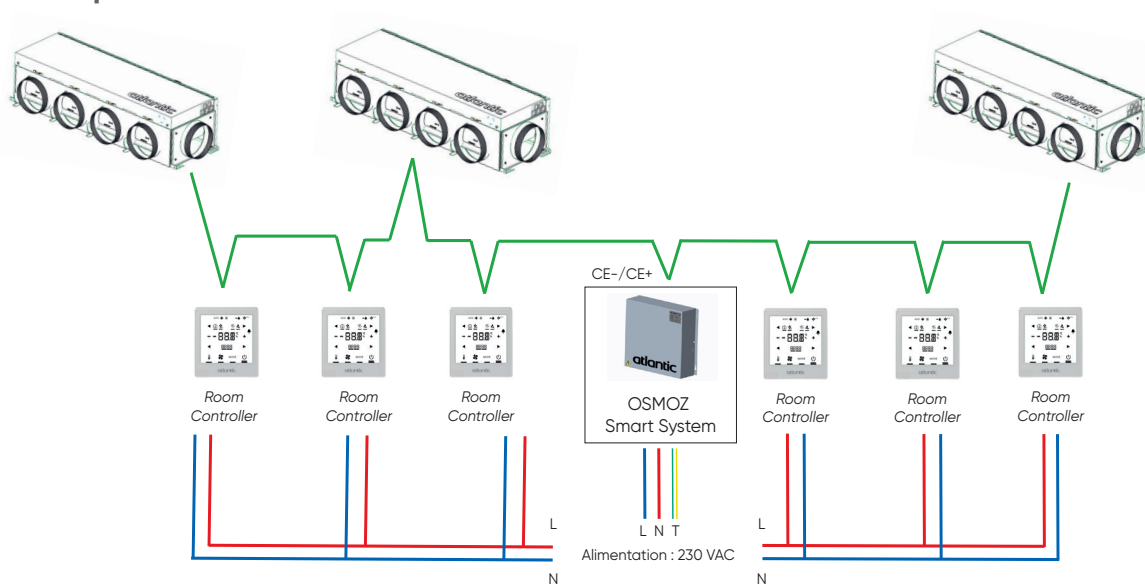


Concernant le Bus FUJITSU, se référer aux notices d'installation des gainables Fujitsu : NI-923486 et NI-923491.

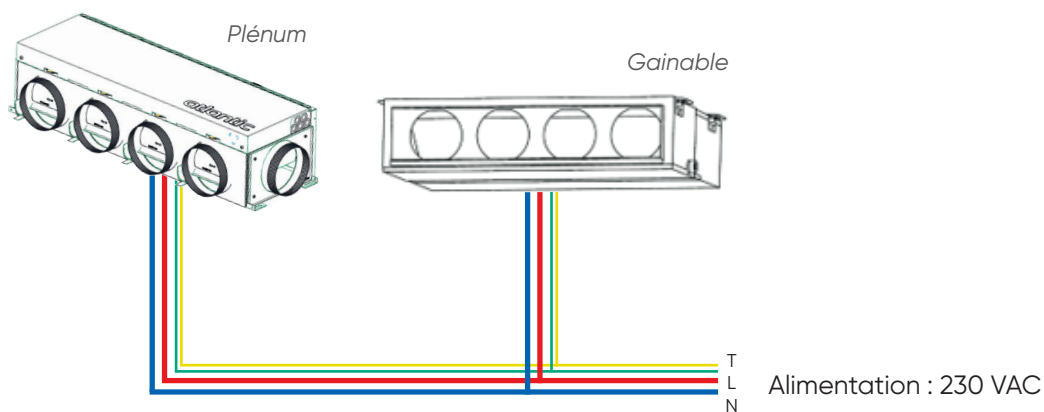
Premier exemple



Deuxième exemple



4.5.2. Schéma : raccordement gainable/OSMOZ





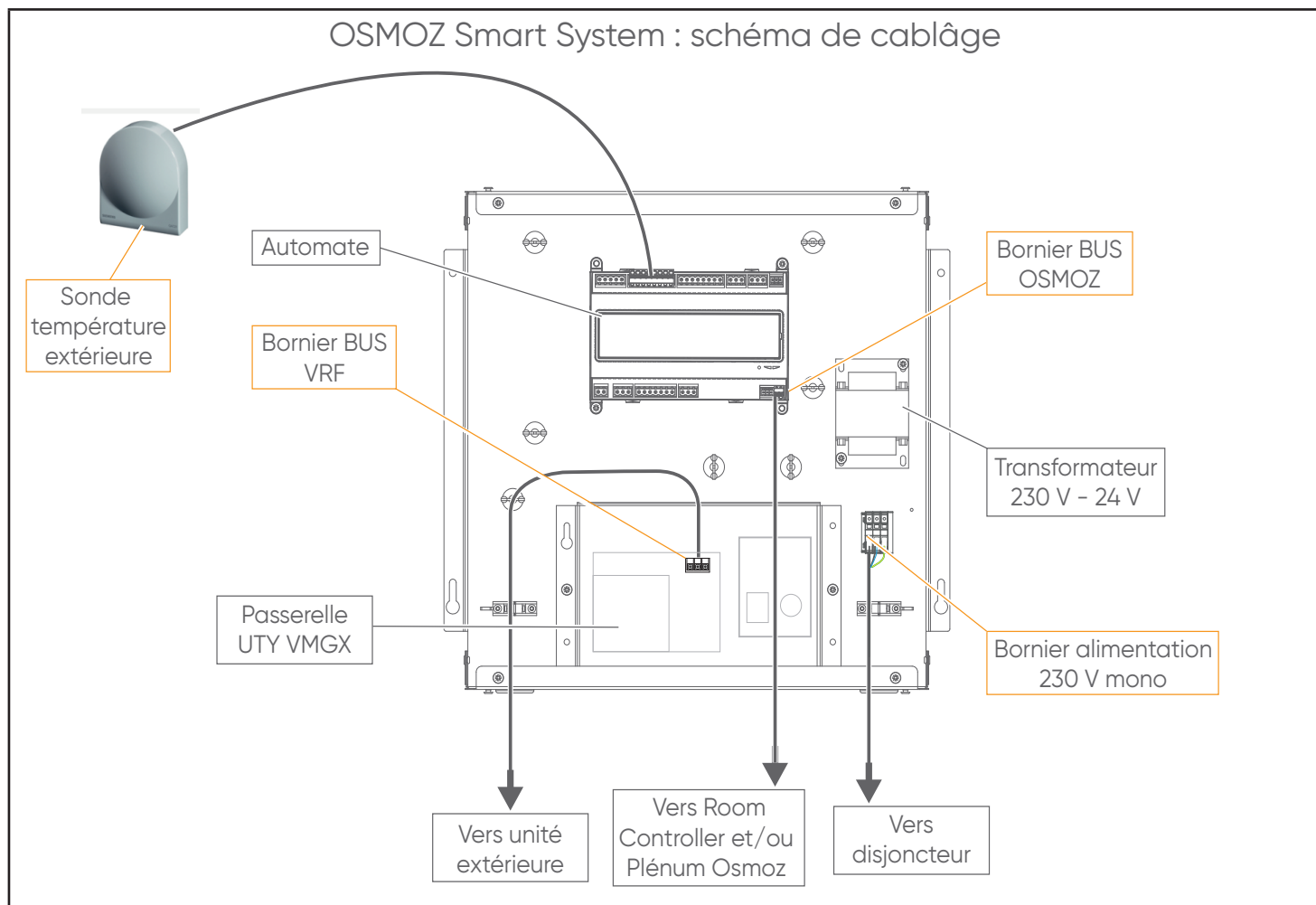
4.6. OSMOZ Smart System

Descriptif des éléments

Élément	Descriptif	Tâche à effectuer
Alimentation	Câble min. 1,5 mm	Câbler l'alimentation 230V sur bornier dédié.
Faisceau BUS VRF	Taille : 0.33 mm ² Type : LEVEL 4 (NEMA) non-polarisé 2 fils, blindé – AWG 22 Réf : BELDEN 7703 NH ou équivalent	Câbler le BUS VRF (Fujitsu) sur bornier dédié.
Faisceau BUS OSMOZ	Référence préconisée : Fabricant LEGRAND 0 492 91 ou équivalent Câble cuivre - Section 0,5mm ² - Ø0,80mm Blindage : feuillard aluminium laminé + drain cuivre 0,4 mm ² . Possibilité d'utiliser autres câbles KNX.	Câbler BUS OSMOZ sur bornier dédié
Sonde extérieure	/	Câbler la sonde température extérieure sur l'automate. Bornier M et X1 (pas de polarité)
OSMOZ Room Controller	Référence préconisée : Fabricant LEGRAND 0 492 91 ou équivalent Câble cuivre - Section 0,5mm ² - Ø0,80mm Blindage : feuillard aluminium laminé + drain cuivre 0,4 mm ² . Possibilité d'utiliser autres câbles KNX.	<ul style="list-style-type: none"> • Câbler l'alimentation 230V sur bornier dédié (L, N) • Câbler BUS OSMOZ sur bornier dédié (CE+ et CE-)



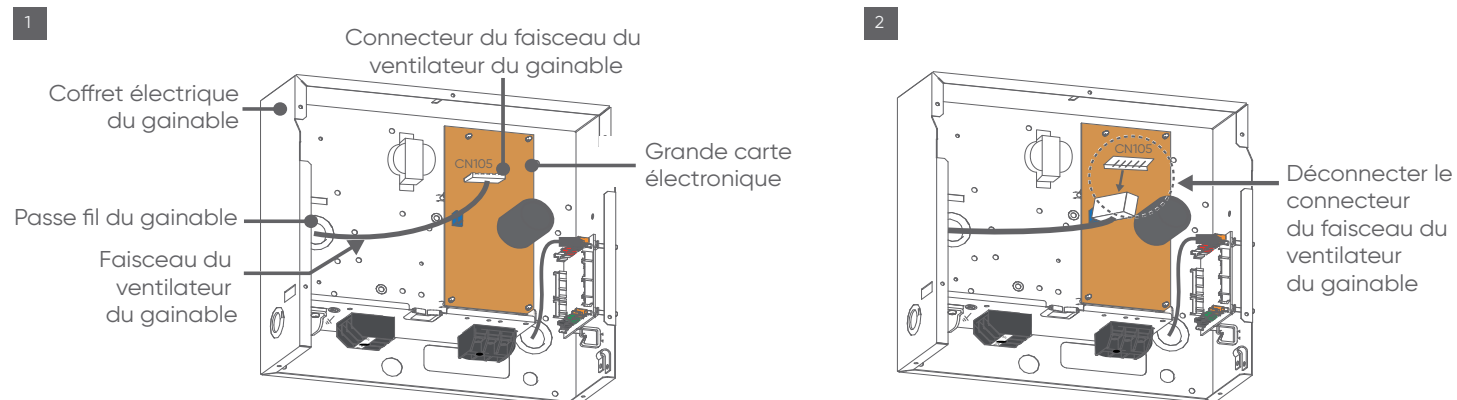
OSMOZ Smart System : schéma de câblage



4.7. Faisceau du ventilateur

Déconnexion du faisceau du ventilateur d'origine du gainable

Dans le coffret électrique du gainable, déconnecter le connecteur CN105 de la carte d'alimentation.





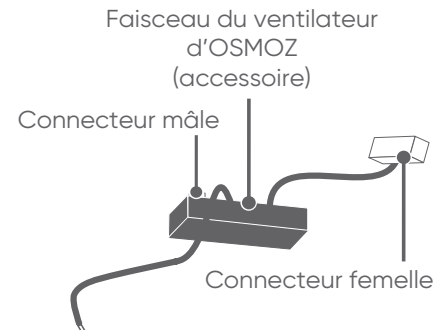
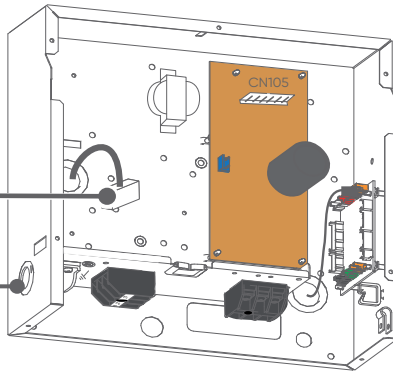
Connexion du faisceau du ventilateur fourni avec l'OSMOZ

Connecter le faisceau du ventilateur du gainable (précédemment retiré du connecteur CN105) au faisceau du ventilateur d'OSMOZ (boîtier noir fourni en accessoire).

3

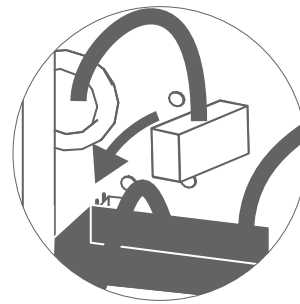
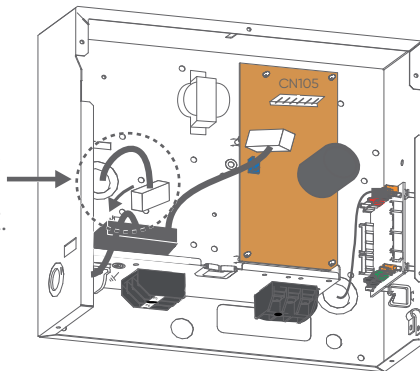
Connecteur du faisceau du ventilateur du gainable préalablement retiré du connecteur CN105

Passer fil



4

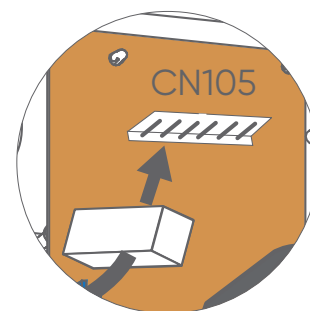
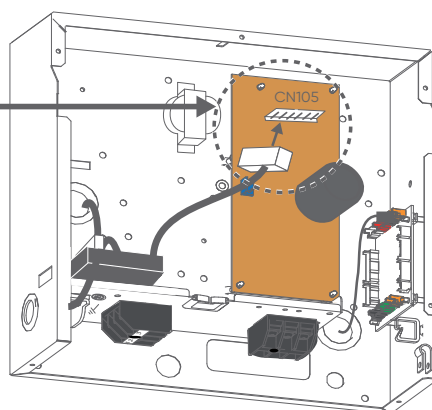
Connecter le connecteur du faisceau ventilateur du gainable et le connecteur mâle du faisceau ventilateur d'OSMOZ.



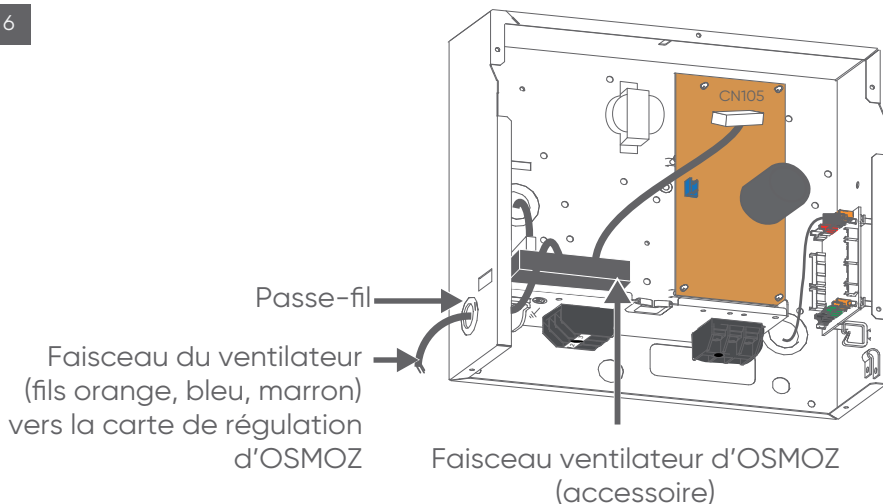
Connecter le connecteur femelle du faisceau du ventilateur du plénum OSMOZ (accessoire) au connecteur CN105 de la carte d'alimentation du gainable.

5

Connecter le connecteur femelle du faisceau et le ventilateur d'OSMOZ



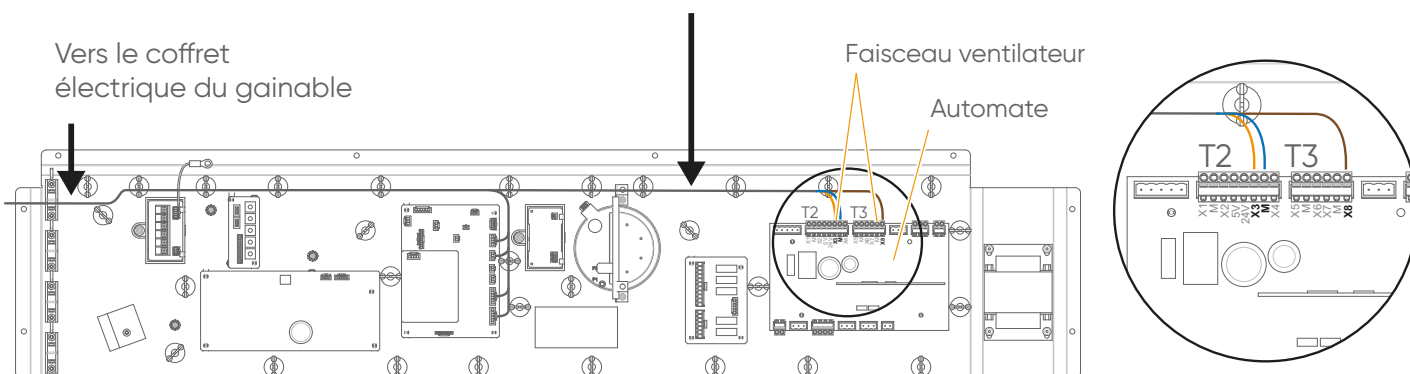
Sortez le fil de commande (orange), le fil de masse (bleu), le fil retour ventilateur (marron), du faisceau du ventilateur d'OSMOZ par le passe-fil du coffret électrique du gainable.



Connexion du faisceau du ventilateur à la carte de régulation d'OSMOZ

1. Connecter le **fil de masse** (fil **bleu**) sur le **M de T2** de la carte de régulation d'OSMOZ.
2. Connecter le **fil commande** (fil **orange**) sur le **X3 de T2** de la carte de régulation d'OSMOZ.
3. Connecter le **fil retour ventilateur** (fil **marron**) sur le **X8 de T3** de la carte de régulation d'OSMOZ.

Cheminement du faisceau du ventilateur d'OSMOZ



4.8. Alimentation de l'ensemble OSMOZ

Raccorder les câbles électriques du bornier de l'unité extérieure au bornier X1 du coffret électrique du plénum OSMOZ.



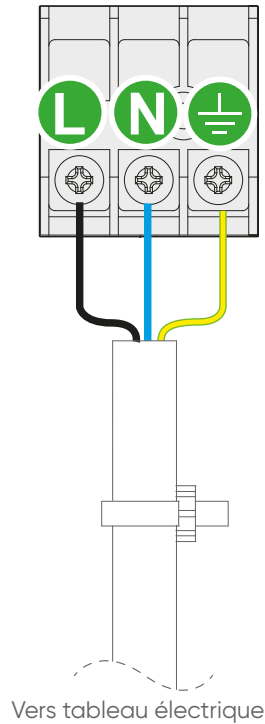
Reportez-vous au paragraphe «4.4. Coffret électrique OSMOZ», page 22 pour situer le bornier d'alimentation dans le coffret électrique d'OSMOZ



Respecter les couleurs et les emplacements des fils.



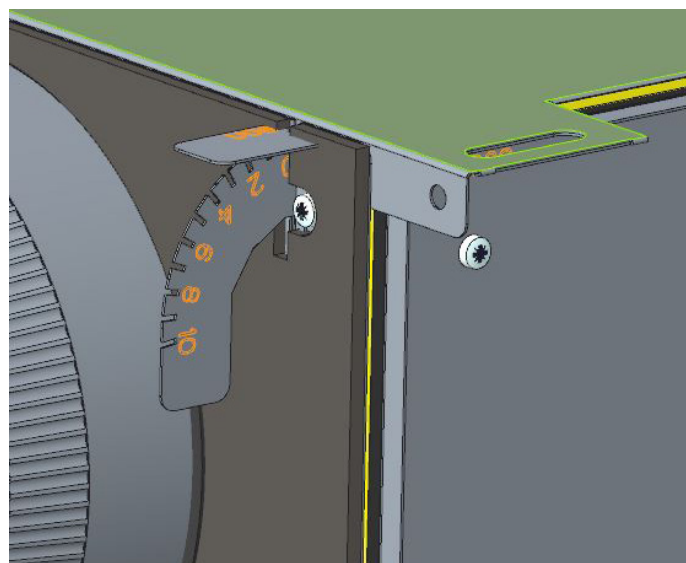
Bornier 230V
d'OSMOZ



Câble d'interconnexion : câble 3G 1,5mm²

5. RÉGLAGE VOLET AIR NEUF

Le produit OSMOZ permet de répartir un débit minimum réglementaire d'air neuf par bouche (débit variant selon le nombre de personnes), en fonction d'un débit d'entrée fixé par le régulateur (type MAR ou équivalent).



Régler chacune des bouches comme suit :

1. Desserrer la vis de fixation.
2. Manipuler l'équerre pour libérer le peigne de réglage.

3. Régler les volets : pour cela, se référer à l'abaque ci-dessous.
4. Manipuler l'équerre pour bloquer le réglage.
5. Serrer la vis pour fixer le réglage d'air neuf.



Ce réglage dépend de votre réseau aéraulique amont et aval. **Il ne garantit donc pas le respect des débits réglementaires.** Pour respecter la réglementation en vigueur, les réglages des volets peuvent être réajustés en fonction des mesures de débit faites aux bouches.

■ Réglage des volets

Entrée d'air à gauche, pour un débit d'air identique entre chaque piquage.

L'entrée air neuf est interchangeable (côté droit ou gauche). Si le montage d'usine est modifié, les réglages des piquages doivent être symétrisés en fonction.



Le piquage « A » est le plus proche de l'entrée d'air.

1. Pour 3 piquages + un bouchon

Nombre de personnes par zone					Réglage des volets			
A	B	C	D	Qv total	A	B	C	D
0	1	1	1	75	0	7	7	10
0	2	2	2	150				
0	3	3	3	225				
0	4	4	4	300				

2. Pour 4 piquages

Nombre de personnes par zone					Réglage des volets			
A	B	C	D	Qv total	A	B	C	D
1	1	1	1	100	10	6	6	5
2	2	2	2	200				
3	3	3	3	300				
4	4	4	4	400				

3. Pour 5 piquages

Nombre de personnes par zone						Réglage des volets				
A	B	C	D	E	Qv total	A	B	C	D	E
1	1	1	1	1	125	10	6	5	5	4
2	2	2	2	2	250					
3	3	3	3	3	375					
4	4	4	4	4	500					

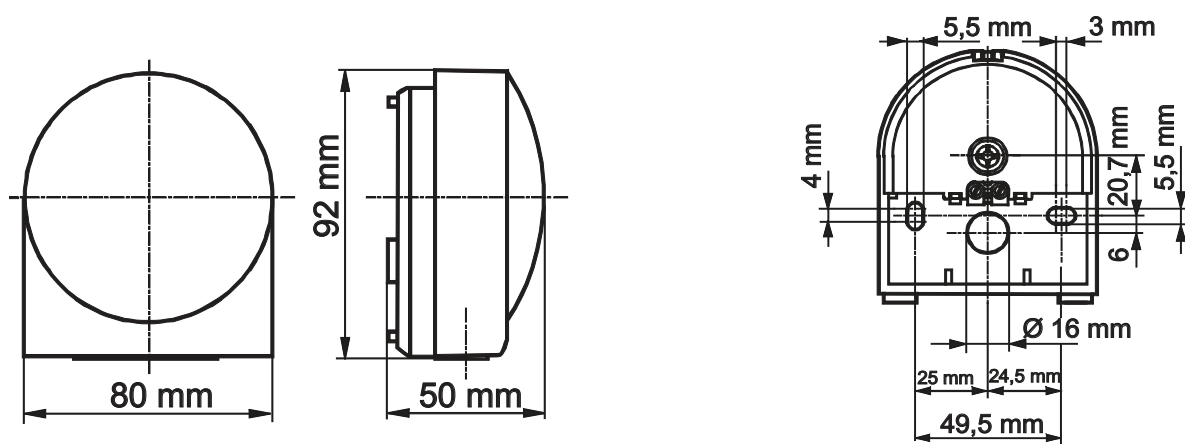


Contactez les services techniques pour toute configuration avec un débit d'air différent entre les piquages.

6. SONDE EXTÉRIURE

6.1. Choix de l'emplacement

La sonde est un boîtier en matière plastique avec un couvercle amovible.

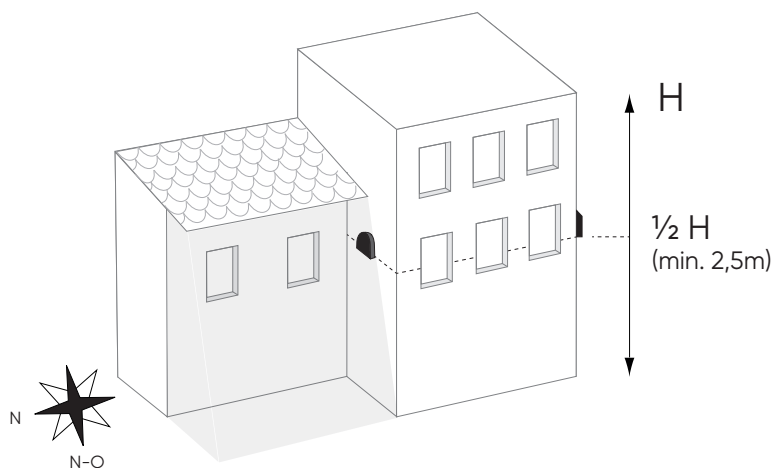


Les bornes de raccordement sont accessibles après dépose du couvercle. Les câbles sortent directement du mur ou sont posés sur le crépi. Un presse-étoupe de câbles peut être incorporé à la partie inférieure du boîtier.

La sonde de température extérieure doit être installée

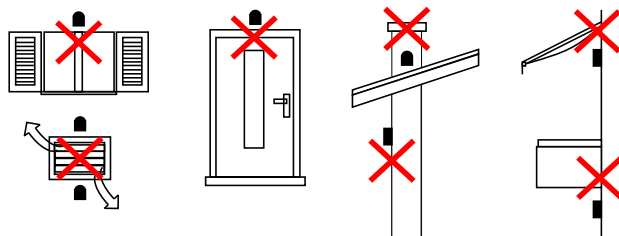
- à l'ombre,
- sur un mur orienté nord ou nord-ouest.

De préférence, monter la sonde de température extérieure au milieu de la façade du bâtiment ou de la zone de chauffe, à 2,5 m minimum au dessus du sol.



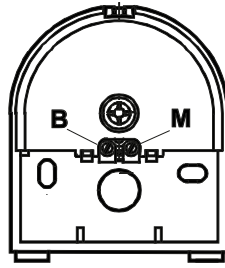
Éviter de placer la sonde aux endroits suivants : au-dessus de fenêtres, portes, évacuations d'air ou autres sources de chaleur, sous les balcons et les gouttières.

- Afin d'éviter les erreurs de mesure dues à une circulation d'air, veiller à l'étanchéité au niveau de la sonde.
- Ne pas peindre la sonde.





6.2. Connexion



Sonde extérieure

1. Connecter **B** (de la sonde) à **X1 de T2**.
2. Connecter **M** (de la sonde) à **M de T2** de l'automate concentrateur OSS.

Câble de la sonde extérieure : câble 2x0,75mm²



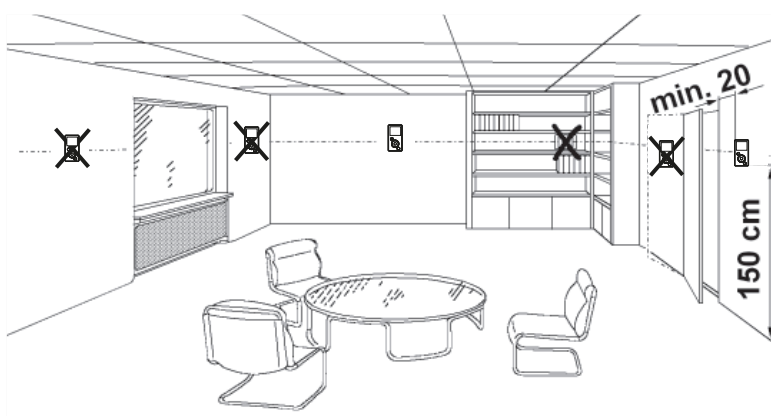
7. OSMOZ ROOM CONTROLLER

L'OSMOZ Room Controller sert à choisir le confort d'une pièce. Il est recommandé de l'installer dans un endroit accessible et hors de portée des enfants.

7.1. Choix de l'emplacement

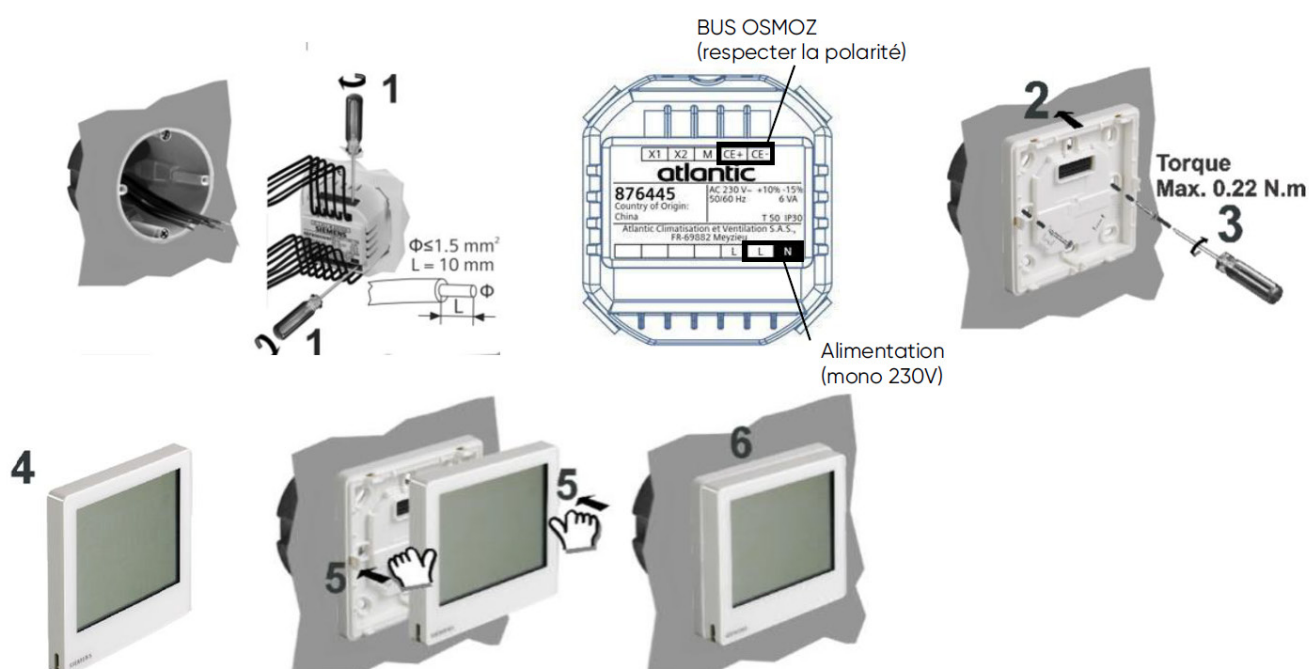
Les conditions suivantes doivent être respectées pour un bon fonctionnement :

- Le socle du Room Controller doit être installé dans une boîte d'encastement.
- Le Room Controller ne doit pas être montée entre deux étagères (bibliothèque, etc...), derrière des rideaux ou une porte, en hauteur ou proche d'une source de chaleur ou de froid.
- Ne pas exposer le Room Controller directement aux rayons du soleil et aux courants d'air.
- Le boîtier doit être parfaitement scellé, pour éviter que les courants d'air dans la boîte d'encastement n'affectent la mesure de la sonde de température.



7.2. Montage/démontage et câblage

Montage

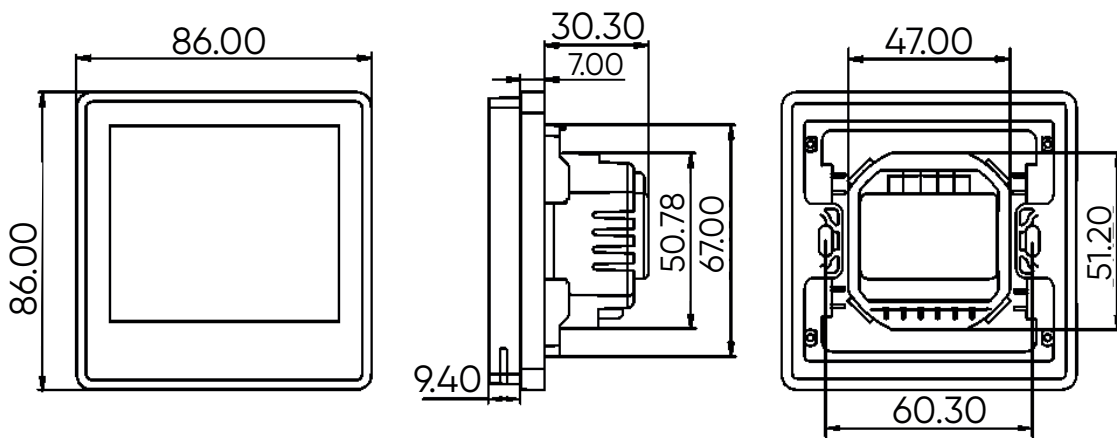




Démontage



7.3. Dimensions



8. REGISTRES

Les registres sont pré-câblés et paramétrés d'usine. Ne pas modifier les paramètres.

La modification se fait par l'intermédiaire de l'OSMOZ Smart System lors de la mise en service.

■ Configuration des registres

Exemple pour un plénum 200 S4



« Zone 1 » se situe du côté air neuf.

	Réglage des micro-interrupteurs	Réglage des roues codeuses
Zone 1	<p>1^{er} registre pour la zone 1 (configuration usine)</p>	<p>La roue codeuse de la carte registre est réglée sur «1».</p>
Zone 2	<p>1^{er} registre pour la zone 2 (configuration usine)</p>	<p>La roue codeuse de la carte registre est réglée sur «2».</p>
Zone 3	<p>1^{er} registre pour la zone 3 (configuration usine)</p>	<p>La roue codeuse de la carte registre est réglée sur «3».</p>
Zone 4	<p>1^{er} registre pour la zone 4 + fin de ligne RS485 (dernier registre)</p>	<p>La roue codeuse de la carte registre est réglée sur «4».</p>



9. OSMOZ BUILDING CONTROLLER (OPTION)

Cet appareil est une sonde d'ambiance centralisée : il permet le suivi généralisé des différentes fonctions de l'installation (alarmes, calendriers, etc.) mais aussi l'accès à tous les paramètres du système (paramètres utilisateur, installateur et spécialiste).

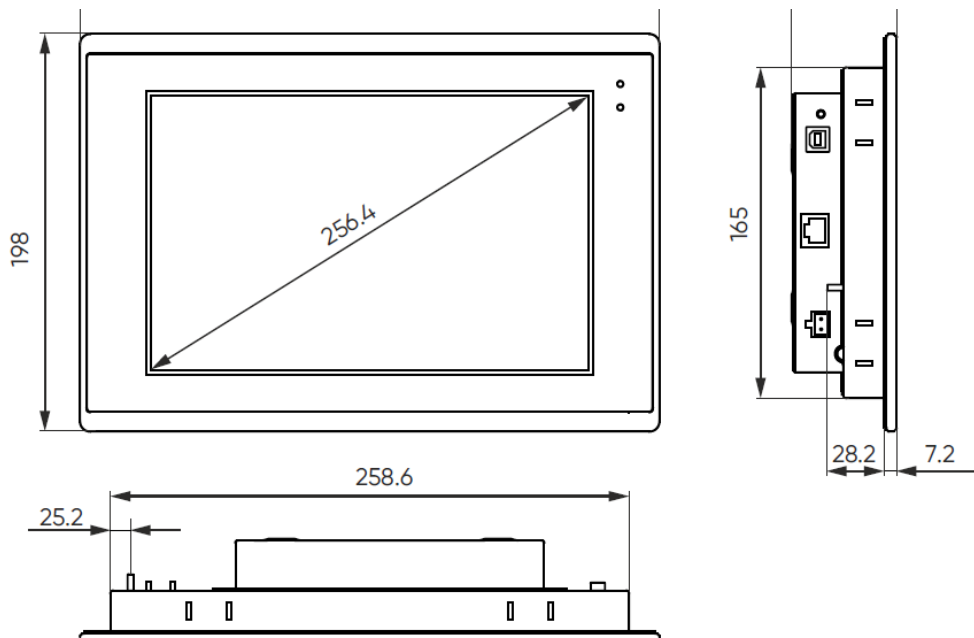
9.1. Caractéristiques produit

Dimensions	Voir «9.2. Dimensions», page 38
Alimentation	24 V AC
Fréquence	50 Hz
Consommation max.	Avec AC 24 V - 32 VA max. Avec DC 24 V - 21 W max. Avec Ethernet - 22 VA max.
Ecran	Résolution : 1280 x 800
	Type : TCM
	Angle de vue H/V : généralement 150 / 145°
	Écran rétro-éclairé : LED, variable
	Écran tactile : technologie capacitive projetée
Connexions	De 22 à 14 AWG : 1 x 0.6 mmØ à 2.5mm ² De 22 à 18 AWG : 2 x 0.6 mmØ à 1.0 mm ²

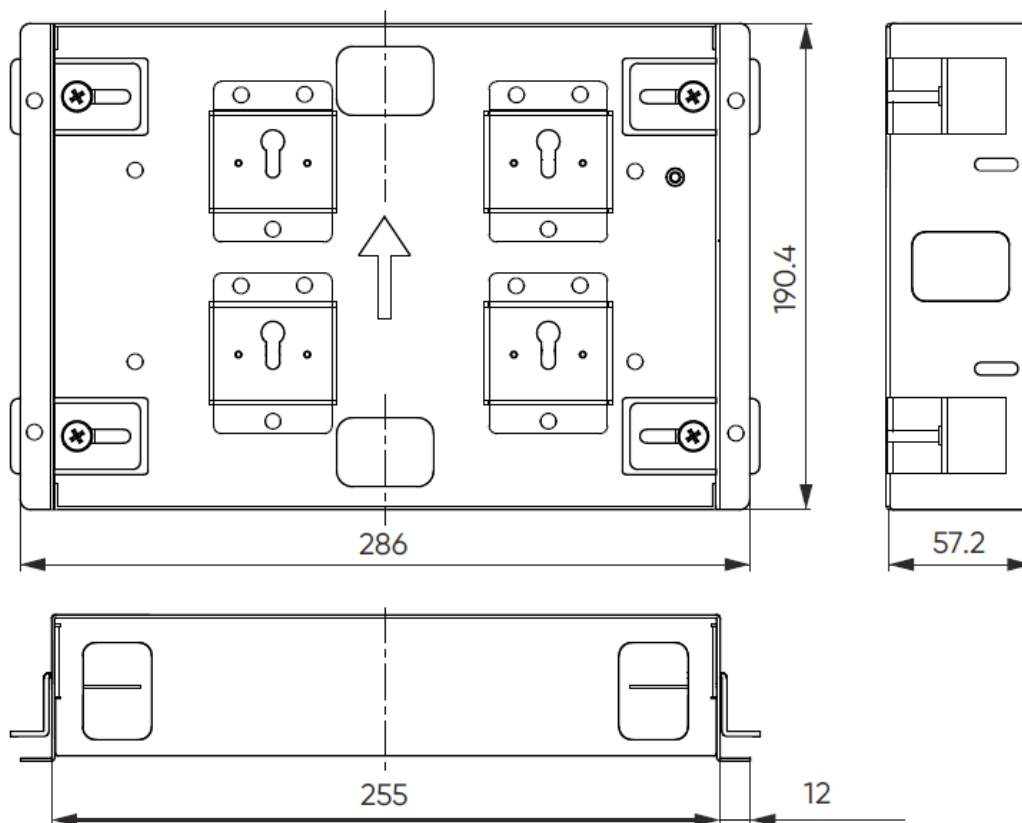
9.2. Dimensions

Toutes les dimensions sont données en millimètres.

OSMOZ Building Controller



Support mural du Building Controller



9.3. Installation

Les écrans tactiles peuvent être montés dans des parois creuses à l'aide de cadres de montage (commandés séparément) ou dans la porte du panneau.

L'alimentation est raccordée à un bornier à vis enfichable. Cette connexion n'est pas nécessaire lors d'alimentation par Ethernet.

- Câbler l'alimentation 24V sur le bornier dédié se trouvant dans OSMOZ Smart System. Depuis OSMOZ Smart System ou un transformateur 230V / 24V dédié.
- Câbler RJ45 sur le bornier dédié se trouvant dans OSMOZ Smart System. Depuis OSMOZ Smart System. Longueur maximale du câble RJ45 : 100m.

Instructions de montage

Voir l'intérieur du carton d'emballage de l'appareil.

Découpes pour montage sur panneau et montage mural

Voir «9.2. Dimensions», page 38



9.4. Maintenance

Nettoyage

Les écrans tactiles ne nécessitent aucun entretien. Les saletés sur l'écran peuvent être nettoyées à l'aide d'un nettoyant pour écran de smartphone, d'un chiffon humide ou d'un chiffon en microfibras.

Mise à niveau du logiciel embarqué

Les mises à jour sont chargées avec ABT Site (au démarrage, à l'initiative de l'utilisateur). Utiliser l'interface Ethernet ou USB.

Réparation

Les appareils ne peuvent être réparés. L'unité entière doit être remplacée.

10. DÉFAUTS

Alarmes concernant OSMOZ

Description de l'erreur	Résolution de l'erreur
Alarme maintenance ZC X	Effectuer la maintenance du ventilateur puis acquitter le défaut par un reset. L'alarme sonne une fois tous les six mois.
Alarme registre 1 ZC X	Vérifier le câblage modbus du registre 1 d'OSMOZ. Si le câblage n'est pas correct, le corriger en suivant le schéma du coffret. Sinon, changer la carte registre 1.
Alarme registre 2 ZC X	Vérifier le câblage modbus du registre 2 d'OSMOZ. Si le câblage n'est pas correct, le corriger en suivant le schéma du coffret. Sinon, changer la carte registre 2.
Alarme registre 3 ZC X	Vérifier le câblage modbus du registre 3 d'OSMOZ. Si le câblage n'est pas correct, le corriger en suivant le schéma du coffret. Sinon, changer la carte registre 3.
Alarme registre 4 ZC X	Vérifier le câblage modbus du registre 4 d'OSMOZ. Si le câblage n'est pas correct, le corriger en suivant le schéma du coffret. Sinon, changer la carte registre 4.
Alarme registre 5 ZC X	Vérifier le câblage modbus du registre 5 d'OSMOZ. Si le câblage n'est pas correct, le corriger en suivant le schéma du coffret. Sinon, changer la carte registre 5.
Alarme Ventilateur ZC X	Vérifier le câblage du ventilateur. Si le câblage n'est pas correct, le corriger en suivant le schéma du coffret. Sinon, changer le faisceau U0524084.
Alarme sonde de température ZC X	Vérifier le câblage de la sonde de température d'OSMOZ. Si le câblage n'est pas correct, le corriger en suivant le schéma du coffret. Sinon, changer la sonde de température.
Alarme sonde de pression ZC X	Vérifier le câblage de la sonde de pression d'OSMOZ. Si le câblage n'est pas correct, le corriger en suivant le schéma du coffret. Sinon, changer la sonde de pression.



Alarme dégivrage ZC X	Alarme informative s'activant à chaque dégivrage et retour d'huile : le système s'arrête environ 15 minutes puis reprend son fonctionnement normal. Il n'y a aucune tâche à effectuer.
Alarme mode hors services ZC X	<ol style="list-style-type: none"> 1. Brancher la poquette (IHM) sur l'OSMOZ concerné. 2. Dans «Pilotage», désactiver le mode hors service. 3. Dans «Adressage», faire un reset de l'automate.
Alarme System Fujitsu ZC X	<p>Si le défaut apparaît sur tous les OSMOZ :</p> <ol style="list-style-type: none"> 1. Le problème vient de l'unité extérieure : voir le code erreur directement sur l'unité extérieure. 2. Se référer au chapitre «Code erreur» dans la notice correspondante. <p>Si le défaut apparaît sur un seul OSMOZ :</p> <ol style="list-style-type: none"> 1. Appliquer une télécommande Fujitsu sur l'appareil pour qu'apparaisse le code erreur. 2. Se référer au chapitre «Code erreur» dans la notice correspondante.

X : numéro du modèle de ZC

Alarmes concernant la communication

Description de l'erreur	Résolution de l'erreur
Alarme communication télécommande	<ul style="list-style-type: none"> • Vérifier si la télécommande est alimentée. Si non, l'alimenter. • Vérifier si le bus KNX est câblé comme indiqué sur la notice. Si non, corriger le câblage. • Vérifier si l'adressage est bon. Si non, le corriger. • Vérifier sur le Building Controller, l'IHM web ou le Cloud si le numéro de série et l'adresse du Room Controller sont correctement rentrés. Si non, corriger les paramètres et redémarrer l'automate de l'OSMOZ Smart System par un reset.
Alarme communication Modbus	<ul style="list-style-type: none"> • Vérifier si la passerelle UTY-VMGX est paramétrée suivant la notice de mise en service. • Vérifier que le câble mode entre l'automate et la passerelle est branché suivant le schéma du coffret électrique de l'OSMOZ Smart System.
Alarme communication ZC X	<ul style="list-style-type: none"> • Vérifier si le bus KNX est câblé comme indiqué sur la notice. Si non, corriger le câblage. • Vérifier si l'adressage est bon. Si non, le corriger.



En cas d'alarme, une cloche s'affiche sur la télécommande locale. Pour voir plus de détails, consulter l'IHM web, la N5 ou le Cloud.

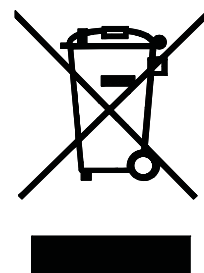


11. GARANTIE

Cet appareil est garanti deux ans à compter de la date d'achat contre tous défauts de fabrication. Dans ce cadre, ATLANTIC Climatisation et Ventilation assure l'échange ou la fourniture des pièces reconnues défectueuses après expertise par son service après-vente. En aucun cas la garantie ne peut couvrir les frais annexes, qu'il s'agisse de main d'œuvre, déplacement ou indemnité de quelque nature qu'elle soit. La garantie ne couvre pas les dommages dus à une installation non conforme à la présente notice, une utilisation impropre ou une tentative de réparation par du personnel non qualifié. En cas de problème, merci de vous adresser à votre installateur ou, à défaut, à votre revendeur.

12. PROTECTION DE L'ENVIRONNEMENT

Traitement des appareils électriques ou électroniques en fin de vie (applicable dans les pays de l'union européenne et les autres pays disposant de systèmes de collecte sélective). Ce logo indique que ce produit ne doit pas être traité avec les déchets ménagers. Il doit être remis à un point de collecte approprié pour le recyclage des équipements électriques et électroniques. Pour toute information supplémentaire au sujet du recyclage de ce produit, vous pouvez contacter votre municipalité, votre déchetterie ou le magasin où vous avez acheté le produit.





A series of horizontal dotted lines spanning the width of the page, providing a guide for handwriting practice.



ASSISTANCE TECHNIQUE ET GARANTIES

aide à l'installation, au dépannage, pièces détachées, garanties
TEL. 04 72 10 27 50

Date de la mise en service :

Coordonnées de l'installateur ou service après-vente.