

DualTech

COM2 - encastré
EAN 4007841 008000
Réf. 008000



Ultraschall-Sensor
360°



Infrarot-Sensor
360°



Max. Ø 6 m Präsenz

2000 W

2000 W Max. (LED-fähig)



IP20



Ideal 2,5 - 3,5 m



Innen-Bewegungsmelder



iQ-mode



Teach mode



Energie sparen

Description du fonctionnement

Le meilleur de deux univers rassemblé dans un détecteur de présence. Détecteur de présence à ultrasons DualTech, idéal pour les bureaux, les salles de conférence et les salles de classe. Zone de présence de 36 m², détection fiable indépendamment de la température même derrière des objets par ultrasons, possibilités supplémentaires de détection en utilisant la technologie infrarouge passive (PIR), réglable électroniquement pour la portée par ultrasons, COM2 pour allumer et piloter la lumière et, en plus, la CVC.

Caractéristiques techniques

Dimensions (L x l x H)	66 x 120 x 120 mm
Garantie du fabricant	5 ans
Réglages via	Télécommande, Interrupteur DIP, Potentiomètres, Smart Remote
Avec télécommande	Non
Variante	COM2 - encastré
UC1, Code EAN	4007841008000
Modèle	Détecteur de présence
Emplacement	Intérieur
Emplacement, pièce	salle de classe, bureau individuel, bureau grande surface, salle de conférences / salle de réunion, salle du personnel soignant, salle commune, Intérieur
Coloris	blanc
Couleur, RAL	9010
Support mural d'angle inclus	Non
Lieu d'installation	plafond

Technologie, détecteurs	Détecteur à ultrasons, infrarouge passif, Détecteur de lumière
Hauteur de montage	2,50 – 3,50 m
Hauteur de montage max.	3,50 m
Hauteur de montage optimale	2,8 m
Technologie par ultrasons	40 kHz
Angle de détection	360 °
Angle d'ouverture	180 °
Protection au ras du mur	Oui
Possibilité de neutraliser la détection par segments	Non
Cadrage électronique	Oui
Cadrage mécanique	Non
Portée radiale	Détecteur à ultrasons: Ultraschall: Ø 10 m (Ultraschall: 79 m ²)
Portée tangentielle	Détecteur à ultrasons: Ultraschall: Ø 10 m (Ultraschall: 79 m ²)

DualTech

COM2 - encastré
EAN 4007841 008000
Réf. 008000



Caractéristiques techniques

Montage	Encastré, Plafond
Indice de protection	IP20
Température ambiante	-25 – 55 °C
Matériau	Matière plastique
Alimentation électrique	220 – 240 V / 50 – 60 Hz
Tubes fluorescents ballasts électroniques	1500 W
Tubes fluorescents non compensés	1000 VA
Tubes fluorescents compensés par série	1000 VA
Tubes fluorescents compensés en parallèle	1000 VA
Sortie de commutation 1, lampes halogènes basse tension	2000 VA
Lampes LED < 2 W	100 W
Lampes LED > 2 W < 8 W	300 W
Lampes LED > 8 W	600 W
Charge capacitive en µF	176 µF
Technologie de détection 2	infrarouge passif

Portée présence	Détecteur à ultrasons: Ultraschall: Ø 6 m (Ultraschall: 28 m²)
Portée radiale 2	infrarouge passif: Passiv Infrarot: Ø 4 m (Passiv Infrarot: 13 m²)
Portée tangentielle 2	infrarouge passif: Passiv Infrarot: Ø 8 m (Passiv Infrarot: 50 m²)
Portée présence 2	infrarouge passif: Passiv Infrarot: Ø 4 m (Passiv Infrarot: 13 m²)
Fonctions	Mode normal / mode test, Semi-automatique / Automatique, Mode bouton-poussoir / interrupteur, Manuel ON / ON-OFF
Réglage crépusculaire	10 – 1000 lx
Temporisation	30 s – 30 Min.
Fonction balisage	Non
Éclairage principal réglable	Non
Réglage du seuil de déclenchement Teach (apprentissage)	Oui
Réglage de l'éclairage permanent	Non
Mise en réseau possible	Oui
Type de la mise en réseau	Maître/maître, Maître/esclave
Mise en réseau via	Câble
Mise en réseau, nombre	max. 10 capteurs

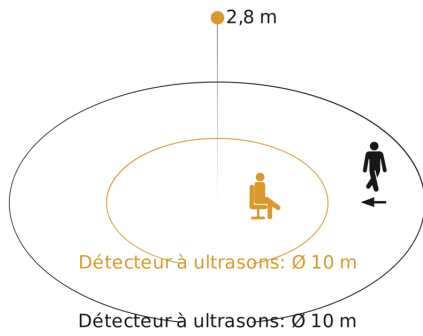
Accessoires

EAN 4007841 009151	Télécommande Smart Remote
EAN 4007841 559410	Télécommande service RC8

DualTech

COM2 - encastré
EAN 4007841 008000
Réf. 008000

Zone de détection



Hauteur d'installation: 2,50 m - 3,50 m
Orange: présence et sens de passage tangentiel
Noir: sens de passage radial

Dessin dimensionnel

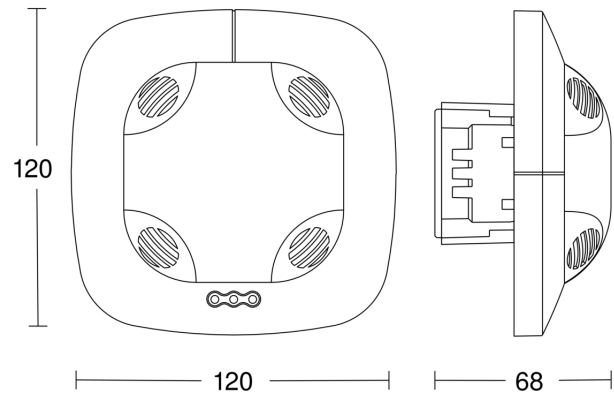


Schéma du circuit principal

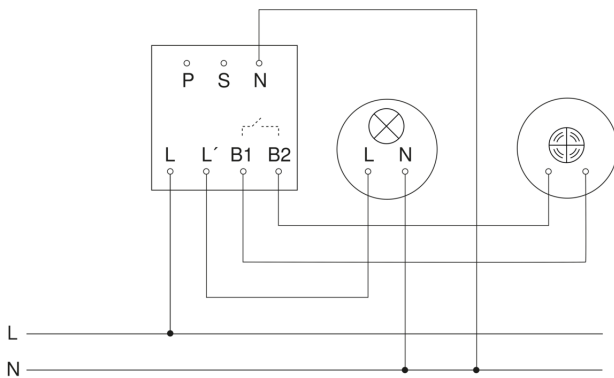


Schéma du circuit d'interconnexion maître/esclave

