



## Cellule en mode reflex

### ML100-55/98/103



- Boîtier miniature
- Affichages de fonctionnement haute visibilité
- Insensible à la lumière ambiante
- très clair, faisceau lumineux d'une grande visibilité
- Fixation à filetage tout métal
- LED pour l'état de service, l'état de commutation et la réserve de fonction

Cellule en mode reflex équipée d'un filtre polarisant, boîtier plastique, champ de détection de 5 m, lumière rouge, molette de réglage de la sensibilité, lumière/obscurité activée, version CC, sortie PNP, fiche M8



## Fonction

Les capteurs optiques de cette série sont adaptés aux applications standard et exigeantes.

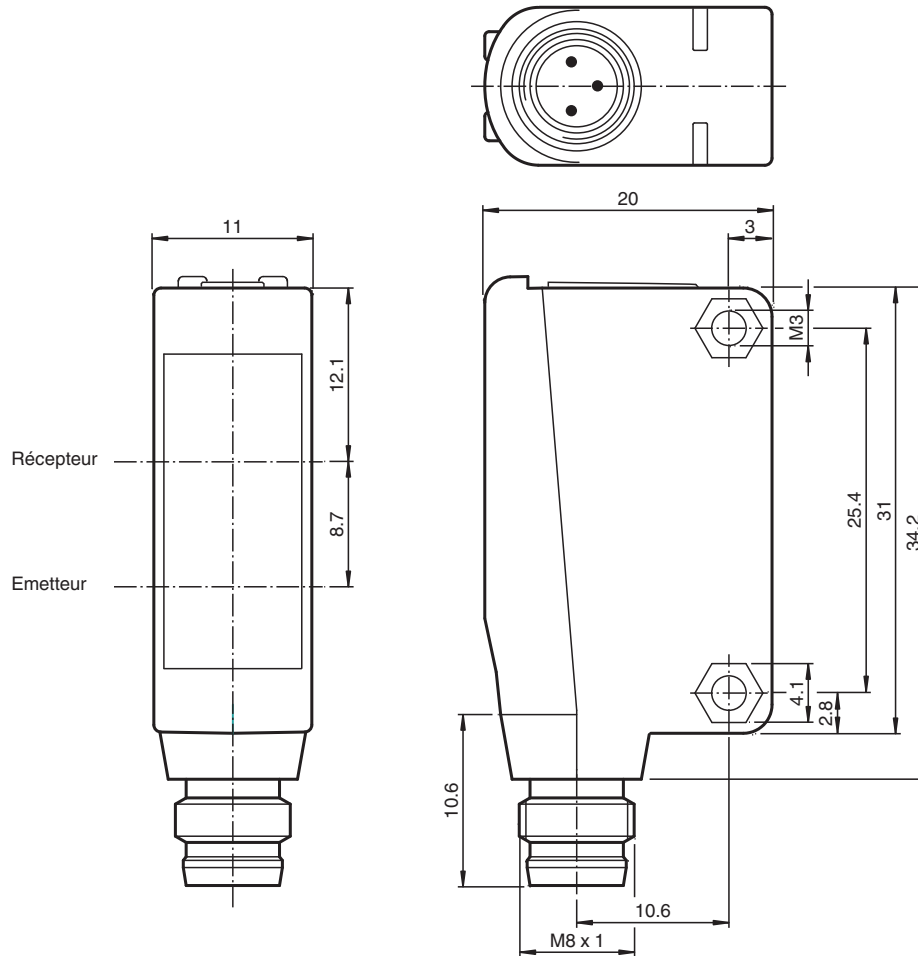
La série est dotée d'un boîtier miniature, de deux trous de montage filetés métalliques M3 et d'un témoin d'état LED très visible.

Chaque appareil est équipé d'un dispositif de réglage de la sensibilité et d'un commutateur de commutation allumé/éteint pour une plus grande flexibilité.

Une grande variété de versions sont disponibles en lumière infrarouge et en lumière rouge avec PowerBeam pour un alignement facile.

Les versions spéciales avec BlueBeam sont adaptées pour les applications exigeantes comme celles des industries solaires et des batteries.

## Dimensions



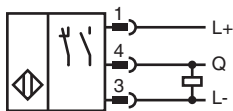
## Données techniques

Caractéristiques générales	
Domaine de détection d'emploi	0 ... 5 m
Distance du réflecteur	0,01 ... 5 m
Domaine de détection limite	7 m
Cible de référence	réflecteur H50
Emetteur de lumière	LED
Type de lumière	rouge, lumière modulée
Filtre polarisant	oui
Diamètre de la tache lumineuse	env. 500 mm pour une distance de 7 m
Angle d'ouverture	env. 4 °
Sortie optique	frontale
Limite de la lumière ambiante	EN 60947-5-2:2007+A1:2012
Valeurs caractéristiques pour la sécurité fonctionnelle	
MTTF <sub>d</sub>	860 a
Durée de mission (T <sub>M</sub> )	20 a
Couverture du diagnostic (DC)	0 %
Eléments de visualisation/réglage	
Indication fonctionnement	LED verte : Alimentation (sous tension)
Visual. état de commutation	LED jaune : allumée si le faisceau d'émission a été reçu ; clignote si la réserve de fonction est insuffisante; éteintes si le faisceau est interrompu
Eléments de contrôle	Réglage de la sensibilité
Eléments de contrôle	commutation "clair/foncé"

## Données techniques

Caractéristiques électriques		
Tension d'emploi	$U_B$	10 ... 30 V CC
Ondulation		max. 10 %
Consommation à vide	$I_0$	< 20 mA
Sortie		
Mode de commutation		Le type de commutation du détecteur est ajustable. Le paramètre par défaut est : commutation "clair"
Sortie signal		1 sortie PNP, protégée contre les courts-circuits et l'inversion de polarité, collecteur ouvert
Tension de commutation		max. 30 V CC
Courant de commutation		max. 100 mA , (charge résistive)
Chute de tension	$U_d$	$\leq 1,5$ V CC
Fréquence de commutation	$f$	1000 Hz
Temps d'action		0,5 ms
Conformité		
Norme produit		EN 60947-5-2
Agréments et certificats		
Conformité EAC		TR CU 020/2011
Agrément UL		Répertorié cULus, alimentation de Classe 2 ou répertoriée avec une tension de sortie limitée (peut-être intégrée) fusible (max. 3,3 A conforme UL248), coffret de type 1
agrément CCC		Les produits dont la tension de service est $\leq 36$ V ne sont pas soumis à cette homologation et ne portent donc pas le marquage CCC.
Conditions environnementales		
Température ambiante		-30 ... 60 °C (-22 ... 140 °F)
Température de stockage		-40 ... 70 °C (-40 ... 158 °F)
Caractéristiques mécaniques		
Largeur du boîtier		11 mm
Hauteur du boîtier		31 mm
Profondeur du boîtier		20 mm
Degré de protection		IP67
Raccordement		connecteur M8 x 1, 3 broches
Matériau		
Boîtier		PC (polycarbonate)
Sortie optique		PMMA
Masse		env. 10 g
Couple de serrage des vis de fixation		0,6 Nm

## Connexion



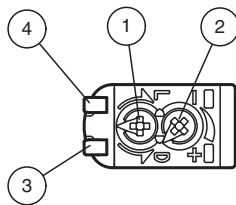
## Affectation des broches



Couleur des fils selon EN 60947-5-2

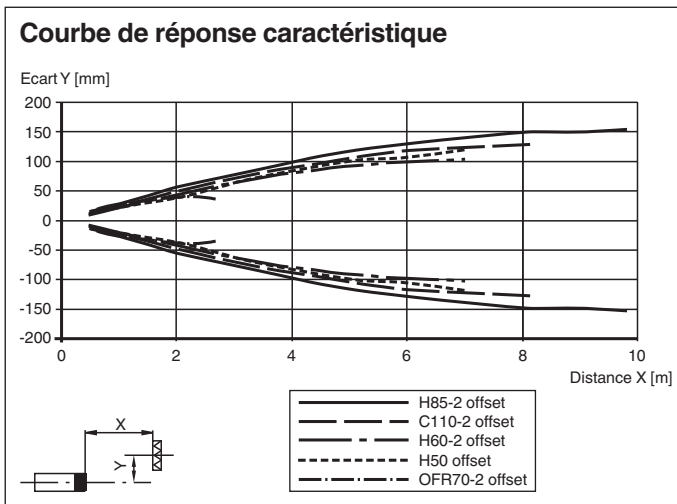
- 1 | BN
- 3 | BU
- 4 | BK

## Assemblage



1	Commutation "clair-foncé"	
2	Réglage de la sensibilité	
3	Signal de détection	jaune
4	Indication de fonctionnement	verte

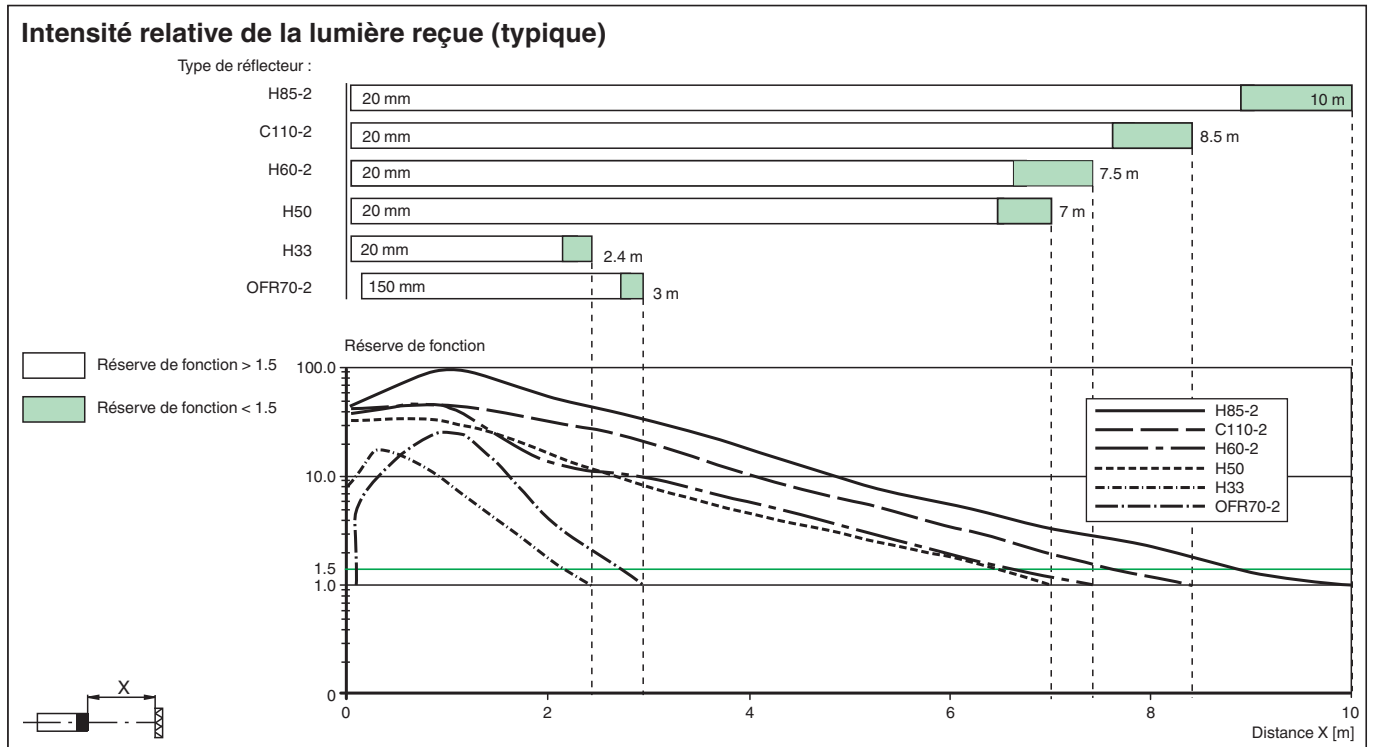
## Courbe caractéristique



Date de publication: 2022-11-23 Date d'édition: 2022-11-23 : 210534\_fra.pdf

Reportez-vous aux « Remarques générales sur les informations produit de Pepperl+Fuchs ».






## Courbe caractéristique



## Accessoires

	<b>OMH-ML100-09</b>	support de montage sur une barre ronde $\varnothing$ 12 mm ou sur une tôle (épaisseur 1,5 ... 3mm)
	<b>OMH-F10-ML100</b>	Support de montage pour les capteurs de la série ML100
	<b>OMH-ML100-03</b>	support de montage sur une barre ronde $\varnothing$ 12 mm ou sur une tôle (épaisseur 1,5 ... 3mm)
	<b>OMH-ML100-04</b>	Support de montage pour les capteurs de la série ML100, Angle de fixation
	<b>OMH-ML100-05</b>	Support de montage pour les capteurs de la série ML100, Angle de fixation
	<b>OMH-10</b>	Support de montage pour les capteurs de la série ML100
	<b>REF-C110-2</b>	Réflecteur, rond $\varnothing$ 84 mm, centré trous de fixation
	<b>REF-H60-2</b>	Réflecteur avec trous de fixation
	<b>REF-H33</b>	réflecteur avec fixation par vis
	<b>OFR-70-2</b>	Film réflecteur 70 mm x 70 mm
	<b>OMH-ML100-S1</b>	Equerre de fixation

## Accessoires

	<b>REF-H85-2</b>	Réflecteur, rectangulaire 84.5 mm x 84.5 mm, trous de fixation
	<b>REF-H50</b>	Réflecteur, rectangulaire 51 mm x 61 mm, trous de fixation, éclisse de fixation
	<b>OFR-100/100</b>	Film réflecteur 100 mm x 100 mm
	<b>V3-GM-2M-PUR</b>	Cordon femelle monofilaire droit M8 à codage A, 3 broches, câble PUR gris
	<b>V3-WM-2M-PUR</b>	Cordon femelle monofilaire coudé M8 à codage A, 3 broches, câble PUR gris