

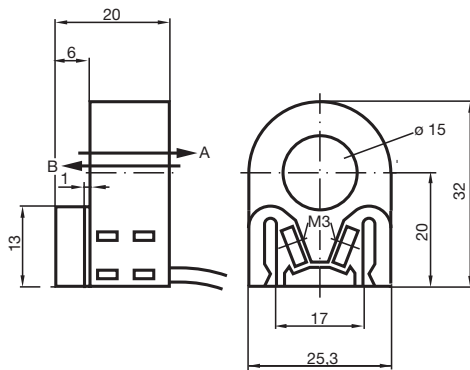
# Capteur annulaire inductif

## RB15-14-E2-BI-Y97927

- Diamètre intérieur 15 mm
- Série de base
- Bistable
- Détection de sens



## Dimensions



## Données techniques

### Caractéristiques générales

|                         |   |                         |
|-------------------------|---|-------------------------|
| Fonction de commutation |   | Normalement ouvert (NO) |
| Type de sortie          |   | PNP                     |
| Polarité de sortie      |   | CC                      |
| Diamètre intérieur      |   | 15 mm                   |
| Sphère de mesure        |   | 6 mm                    |
| Matériau                |   | 1.4401                  |
| Vitesse de passage      | v | ≤ 10 m/s                |
| Type de sortie          |   | 3 fils                  |

### Valeurs caractéristiques

|   |       |             |
|---|-------|-------------|
| Tension d'emploi                          | $U_B$ | 10 ... 30 V |
| Protection contre l'inversion de polarité |       | protégé     |
| Protection contre les courts-circuits     |       | pulsé       |
| Tension de sortie                         |       |             |
| Passage A                                 |       | 1 V         |
| Passage B                                 |       | $U_B - 3 V$ |
| Power ON                                  |       | 1 V         |
| Chute de tension                          | $U_d$ | ≤ 1,5 V     |

Date de publication: 2022-06-21 Date d'édition: 2022-06-21 : 097927\_fra.pdf

Reportez-vous aux « Remarques générales sur les informations produit de Pepperl+Fuchs ».

Groupe Pepperl+Fuchs  
www.pepperl-fuchs.com

États-Unis : +1 330 486 0001  
fa-info@us.pepperl-fuchs.com

Allemagne : +49 621 776 1111  
fa-info@de.pepperl-fuchs.com

Singapour : +65 6779 9091  
fa-info@sg.pepperl-fuchs.com

PEPPERL+FUCHS

## Données techniques

|  |       |   |
|--|-------|---|
| Courant d'emploi   | $I_L$ | 0 ... 100 mA                            |
| Consommation à vide  | $I_0$ | ≤ 10 mA                                 |
| <b>Valeurs caractéristiques pour la sécurité fonctionnelle</b> |       |   |
| MTTF <sub>d</sub>  |       | 1449 a                                  |
| Durée de mission (T <sub>M</sub> )                             |       | 20 a                                    |
| Couverture du diagnostic (DC)                                  |       | 0 %                                     |
| <b>conformité de normes et de directives</b>                   |       |   |
| Conformité aux normes  |       |   |
| Normes   |       | EN 60947-5-2:2007<br>IEC 60947-5-2:2007 |
| <b>Agréments et certificats</b>                                |       |   |
| Agrément UL  |       | cULus Listed, General Purpose           |
| Homologation CSA   |       | cCSAus Listed, General Purpose          |
| <b>Conditions environnementales</b>                            |       |   |
| Température ambiante   |       | -25 ... 70 °C (-13 ... 158 °F)          |
| <b>Caractéristiques mécaniques</b>                             |       |   |
| Type de raccordement   |       | câble PUR , 2 m                         |
| Section des fils   |       | 0,14 mm <sup>2</sup>                    |
| Diamètre du câble  |       | 3 mm                                    |
| Matériau du boîtier  |       | PBT                                     |
| Degré de protection  |       | IP67                                    |

## Connexion

