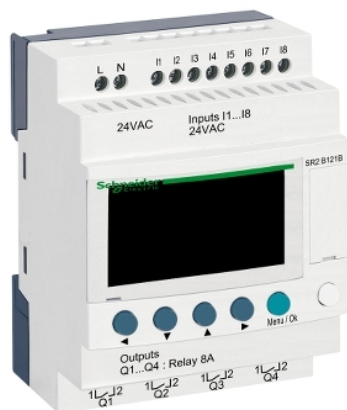


## Fiche produit

### Caractéristiques

# SR2B121B

## Zelio Logic - relais intelligent compact - 12 E/S 24Vca - horloge - affichage



### Principales

Gamme de produits	Zelio Logic
Type de produit ou équipement	Relais intelligent compact

### Complémentaires

Affichage local	Avec
Nombre de lignes de schéma de contrôle	0...240 with ladder programming 0...500 with FBD programming
Temps de cycle	6...90 ms
Temps de sauvegarde	10 years at 25 °C
Dérive de l'horloge	12 min/year at 0...55 °C 6 s/month at 25 °C
Vérifications	Mémoire du programme à chaque mise sous tension
[Us] tension d'alimentation	24 V AC
Limites de la tension d'alimentation	20,4...28,8 V
Fréquence d'alimentation	50/60 Hz
Maximum supply current	145 mA (sans extension)
Puissance consommée en VA	4 VA sans extension
Tension d'isolement	1780 V
Type de protection	Contre l'inversion de bornes (instructions de contrôle non exécutées)
Nombre entrées TOR	8
Tension entrées numériques	24 V CA
Courant d'entrée TOR	4,4 mA
Fréquences d'entrée numérique	57...63 Hz 47...53 Hz
Tension état 1 garanti	>= 14 V pour entrée TOR
Tension état 0 garanti	<= 5 V pour entrée TOR
État actuel 1 garanti	>= 2 mA (entrée TOR)
État actuel 0 garanti	<= 0.5 mA (discrete input)
Impédance d'entrée	4,6 kOhm pour entrée TOR
Nombre de sorties	4 relais
Limites de la tension de sortie	5...30 V DC (relay output) 24...250 V AC
Description des contacts	NO for relay output
Courant thermique de sortie	8 A pour les 4 sorties pour sortie relais

Durée de vie électrique	AC-12: 500000 cycles at 230 V, 1.5 A for relay output conforming to EN/IEC 60947-5-1 AC-15: 500000 cycles at 230 V, 0.9 A for relay output conforming to EN/IEC 60947-5-1 DC-12: 500000 cycles at 24 V, 1.5 A for relay output conforming to EN/IEC 60947-5-1 DC-13: 500000 cycles at 24 V, 0.6 A for relay output conforming to EN/IEC 60947-5-1
Pouvoir de commutation en mA	>= 10 mA at 12 V (relay output)
Taux de disponibilité en Hz	0.1 Hz (at Ie) for relay output 10 Hz (no load) for relay output
Durée de vie mécanique	10000000 cycles for relay output
[Uimp] tension assignée de tenue aux chocs	4 kV se conformer à EN/CEI 60947-1 et EN/CEI 60664-1
Horloge	Avec
Temps de réponse	50 ms with ladder programming (from state 0 to state 1) for discrete input 50 ms with ladder programming (from state 1 to state 0) for discrete input 50...255 ms with FBD programming (from state 0 to state 1) for discrete input 50...255 ms with FBD programming (from state 1 to state 0) for discrete input 10 ms (from state 0 to state 1) for relay output 5 ms (from state 1 to state 0) for relay output
Mode de raccordement	Screw terminals, 1 x 0.2...1 x 2.5 mm <sup>2</sup> (AWG 25...AWG 14) semi-solid Screw terminals, 1 x 0.2...1 x 2.5 mm <sup>2</sup> (AWG 25...AWG 14) solid Bornes à vis, 1 x 0,25 à 1 x 2,5 mm <sup>2</sup> (AWG 24...AWG 14) souple avec embout Screw terminals, 2 x 0.2...2 x 1.5 mm <sup>2</sup> (AWG 24...AWG 16) solid Bornes à vis, 2 x 0,25 à 2 x 0,75 mm <sup>2</sup> (AWG 24 à AWG 18) souple avec embout
Couple de serrage	0,5 N.m
Catégorie de surtension	III conforming to EN/IEC 60664-1
Poids du produit	0,25 kg

## Environnement

Immunité aux micro coupures	10 ms répété 20   fois
Certifications du produit	C-Tick CSA GL UL GOST
Normes	EN/IEC 61000-4-3 EN/CEI 61000-4-4 niveau 3 EN/IEC 61000-4-11 EN/IEC 60068-2-27 Ea EN/IEC 61000-4-5 EN/CEI 61000-4-6 niveau 3 EN/CEI 61000-4-2 niveau 3 EN/IEC 60068-2-6 Fc EN/IEC 61000-4-12
Degré de protection IP	IP20 se conformer à CEI 60529 (bornier) IP40 se conformer à CEI 60529 (face avant)
Caractéristique d'environnement	Directive CEM se conformer à EN/IEC 61000-6-2 Directive CEM se conformer à EN/IEC 61000-6-3 Directive CEM se conformer à EN/IEC 61000-6-4 Directive CEM se conformer à EN/CEI 61131-2 zone B Directive basse tension se conformer à EN/IEC 61131-2
Perturbation radiée/conduite	Class B conforming to EN 55022-11 group 1
Degré de pollution	2 se conformer à EN/IEC 61131-2
Température de fonctionnement	-20...40 °C in non-ventilated enclosure conforming to IEC 60068-2-1 and IEC 60068-2-2 -20...55 °C conforming to IEC 60068-2-1 and IEC 60068-2-2
Température ambiante de stockage	-40...70 °C
Altitude de fonctionnement	2000 m
Transport altitude maxi	3048 m
Humidité relative	95 % without condensation or dripping water

## Emballage

Type d'emballage 1	PCE
Nombre d'unité par paquet	1
Poids de l'emballage (Kg)	243 g
Hauteur de l'emballage 1	6,8 cm
Largeur de l'emballage 1	9 cm
Longueur de l'emballage 1	10 cm
Type d'emballage 2	S03
Nb produits dans l'emballage 2	30
Poids de l'emballage 2	7,785 kg
Hauteur de l'emballage 2	30 cm
Largeur de l'emballage 2	30 cm
Longueur de l'emballage 2	40 cm

## Durabilité de l'offre

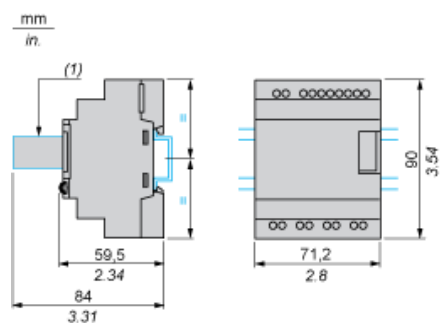
Statut environnemental de l'offre	Produit Green Premium
Régulation REACh	<a href="#">Déclaration REACh</a>
Directive RoHS UE	Conformité pro-active (Produit en dehors du scope légal RoHS UE) <a href="#">Déclaration RoHS UE</a>
Sans mercure	Oui
Information sur les exemptions RoHS	<a href="#">Oui</a>
Régulation RoHS Chine	<a href="#">Déclaration RoHS Pour La Chine</a>
Profil environnemental	<a href="#">Profil Environnemental Du Produit</a>
Profil de circularité	<a href="#">Informations De Fin De Vie</a>
DEEE	Sur le marché de l'Union Européenne, le produit doit être mis au rebut selon un protocole spécifique de collecte des déchets et ne jamais être jeté dans une poubelle d'ordures ménagères.
Sans PVC	Oui

## Garantie contractuelle

Garantie	18 mois
----------	---------

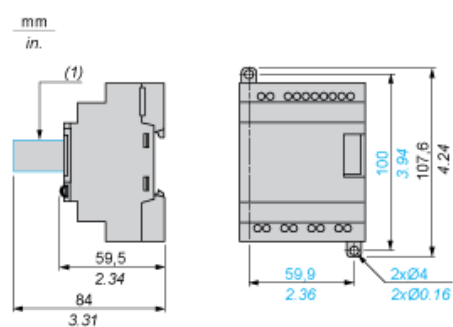
Relais intelligents compacts et modulaires

Montage sur rail DIN de 35 mm (1,38 pouce)



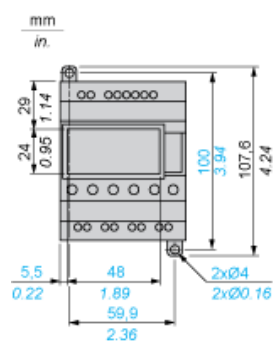
(1) Avec SR2USB01 ou SR2BTC01

Fixation par vis (pattes de fixation rétractables)



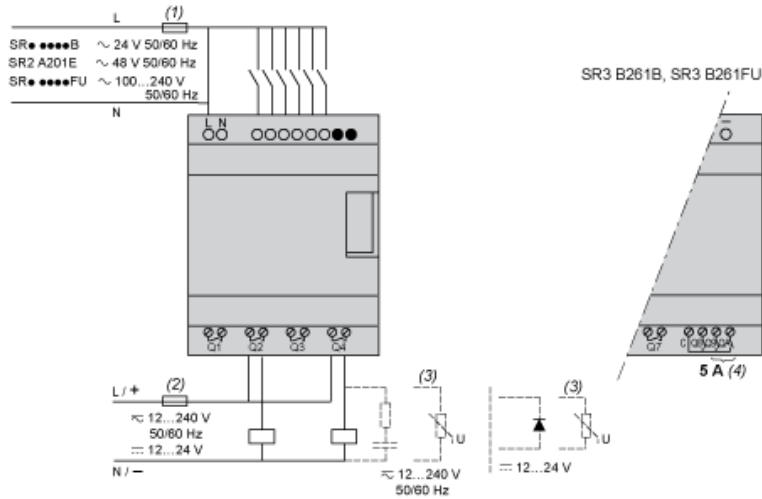
(1) Avec SR2USB01 ou SR2BTC01

Position de l'afficheur



Raccordement de relais intelligents sur une alimentation AC

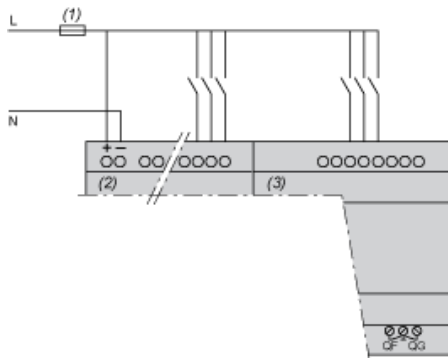
SR••••1B, SR••••1FU



- (1) Fusible à fusion rapide 1 A ou coupe-circuit
- (2) Fusible ou coupe-circuit
- (3) Charge inductive
- (4) Q9 et QA : 5 A (courant max. à la borne C : 10 A)

Avec module d'extension d'E/S TOR

SR3B•••B + SR3XT•••B, SR3B•••FU + SR3XT•••FU



- (1) Fusible à fusion rapide 1 A ou coupe-circuit

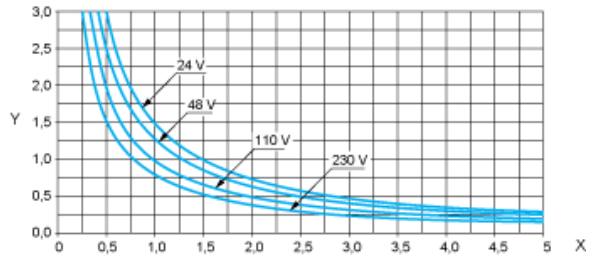
NOTE : QF et QG : 5 A pour SR3XT141••

Relais intelligents compacts et modulaires

Durabilité électrique des sorties relais

(en millions de cycles de fonctionnement, conformément à la norme CEI/EN 60947-5-1)

AC-12 (1)



X : Courant (A)

Y : Millions de cycles de fonctionnement

(1) AC-12 : commutation des charges résistives et des charges à état solide isolées par l'optocoupleur,  $\cos \geq 0,9$ .

AC-14 (1)

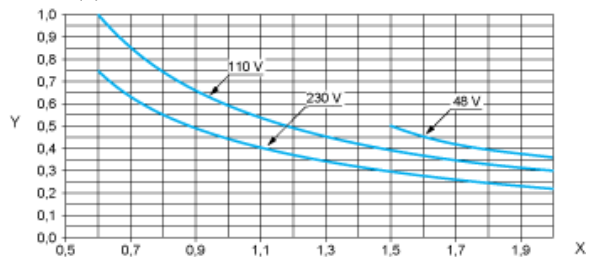


X : Courant (A)

Y : Millions de cycles de fonctionnement

(1) AC-14 : commutation des petites charges électromagnétiques  $\leq 72$  VA, pour établir le courant :  $\cos \phi = 0,3$ , pour le couper :  $\cos \phi = 0,3$ .

AC-15 (1)



X : Courant (A)

Y : Millions de cycles de fonctionnement

(1) AC-15 : commutation des charges électromagnétiques  $\geq 72$  VA, pour établir le courant :  $\cos = 0,7$ , pour le couper :  $\cos = 0,4$ .