

# SACC-DSI-FSX-8CON-M16-L180 SCO - Connecteur d'appareil face arrière



1424177

<https://www.phoenixcontact.com/fr/produits/1424177>

Veillez tenir compte du fait que les données affichées dans ce document PDF proviennent de notre catalogue en ligne. Vous trouverez les données complètes dans la documentation utilisateur. Nos conditions générales d'utilisation des téléchargements sont applicables.



Connecteur d'appareil face arrière, Ethernet CAT6<sub>A</sub> (10 Gbit/s) CAT6<sub>A</sub>, 8-pôles, connecteur femelle, droit-SPEEDCONNEC, détrompage: X, Montage face arrière, M16 x 1,5, Picots de soudage, Produit de remplacement selon RoHS II sans exception 6c (Pb < 0,1 %) référence : 1237405

## Avantages

- Montage aisé sur circuit imprimé : connecteurs en une pièce pour le soudage à la vague
- Tous les détrompages et les schémas des pôles actuels pour la transmission de signaux, de données et de puissance avec un design uniforme
- Pour un niveau élevé de sécurité de transmission : raccordement de blindage en option sur le boîtier via un contact blindé

## Données commerciales

Référence	1424177
Conditionnement	20 Unité(s)
Commande minimum	20 Unité(s)
Clé de vente	ABQEHB
Product key	ABQEHB
Page catalogue	Page 91 (C-2-2013)
GTIN	4046356692656
Poids par pièce (emballage compris)	16,65 g
Poids par pièce (hors emballage)	16,62 g
Numéro du tarif douanier	85366990
Pays d'origine	DE

# SACC-DSI-FSX-8CON-M16-L180 SCO - Connecteur d'appareil face arrière



1424177

<https://www.phoenixcontact.com/fr/produits/1424177>

## Caractéristiques techniques

### Remarques

Généralités	Les valeurs électriques et mécaniques indiquées supposent que la paire de connecteurs est correctement verrouillée et montée. Si le connecteur est déverrouillé, il existe un danger de pollution et il est impératif d'équiper connecteur d'un cache de protection > IP54. Il convient par ailleurs de prendre en considération les influences dues aux conducteurs, aux câbles ou au montage sur circuit imprimé. Une fixation mécanique supplémentaire du circuit imprimé est indispensable.
Généralités	Le contre-écrou est contenu dans la livraison

### Montage

Type de montage	Montage face arrière M16 x 1,5
Type de raccordement	Picots de soudage

### Propriétés du produit

Type de produit	Connecteurs circulaires (côté appareil)
Type de capteur	Ethernet
Nombre de pôles	8
Blindé	oui
Détrompage	X
Type de filetage	M12

### Propriétés d'isolation

Catégorie de surtension	III
Degré de pollution	3

### Dimensions

Dessin coté	
Longueur du picot	6 mm 6 mm

### Indications sur les matériaux

Matériau	Zinc moulé sous pression (nickelé)
Classe d'inflammabilité selon UL 94	V0
Matériau du joint	FKM
Matériau de surface de prise	Zinc coulé sous pression, nickelé
Matériau de contact	CuZn

# SACC-DSI-FSX-8CON-M16-L180 SCO - Connecteur d'appareil face arrière



1424177

<https://www.phoenixcontact.com/fr/produits/1424177>

Matériau de surface du contact	doré
Matériau de porte-contacts	PPA
Matériau du raccordement vissé	Zinc moulé sous pression, nickelé

## Propriétés électriques

Tension de tenue aux chocs assignée	0,8 kV
Résistance de contact	≤ 3 mΩ
Résistance d'isolement	> 100 MΩ
Tension nominale U <sub>N</sub>	48 V AC 60 V DC
Intensité nominale I <sub>N</sub>	0,5 A (Données)
Propriétés de transmission (catégorie)	CAT6 <sub>A</sub>

## Caractéristiques de raccordement

### Raccordement du conducteur

Type de raccordement	Picots de soudage
Type de contact	Connecteur femelle
Couple de serrage	2 Nm 3 Nm

## Propriétés mécaniques

### Caractéristiques mécaniques

Cycles d'enfichage	≥ 100
--------------------	-------

## Connecteur

### Raccordement 1

Type tête	connecteur femelle
Sortie de câble tête	droit
Type de verrouillage tête	SPEEDCONN
Détrompage	X

## Câble/conducteur

Type de signal/catégorie	Ethernet CAT6 <sub>A</sub> , 10 Gbit/s
--------------------------	--

## Conditions environnementales et de durée de vie

### Conditions ambiantes

Indice de protection	IP67 (après enfichage) IP67
Température ambiante (fonctionnement)	-25 °C ... 85 °C (connecteur mâle / femelle) -40 °C ... 85 °C (sans actionnement mécanique)

## Normes et spécifications

# SACC-DSI-FSX-8CON-M16-L180 SCO - Connecteur d'appareil face arrière



1424177

<https://www.phoenixcontact.com/fr/produits/1424177>

## M12

Désignation de la norme	Connecteur M12
Normes/prescriptions	CEI 61076-2-109
Désignation de la norme	Choc, vibration
Normes/prescriptions	EN 50155

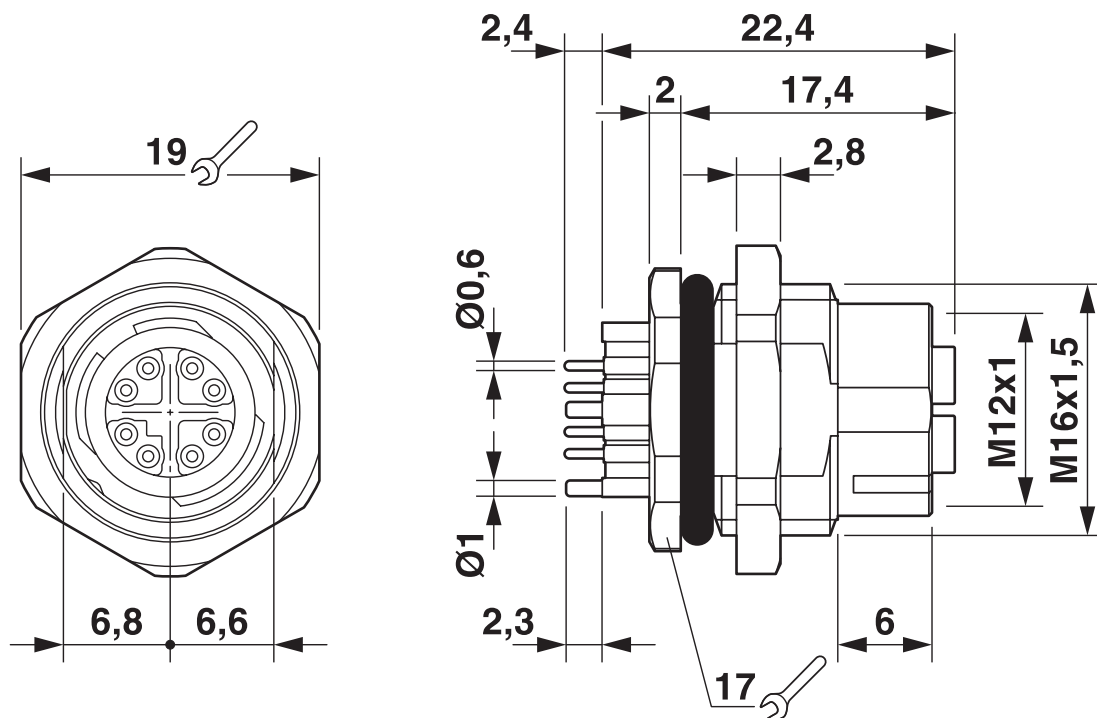
# SACC-DSI-FSX-8CON-M16-L180 SCO - Connecteur d'appareil face arrière

1424177

<https://www.phoenixcontact.com/fr/produits/1424177>

## Dessins

Dessin coté



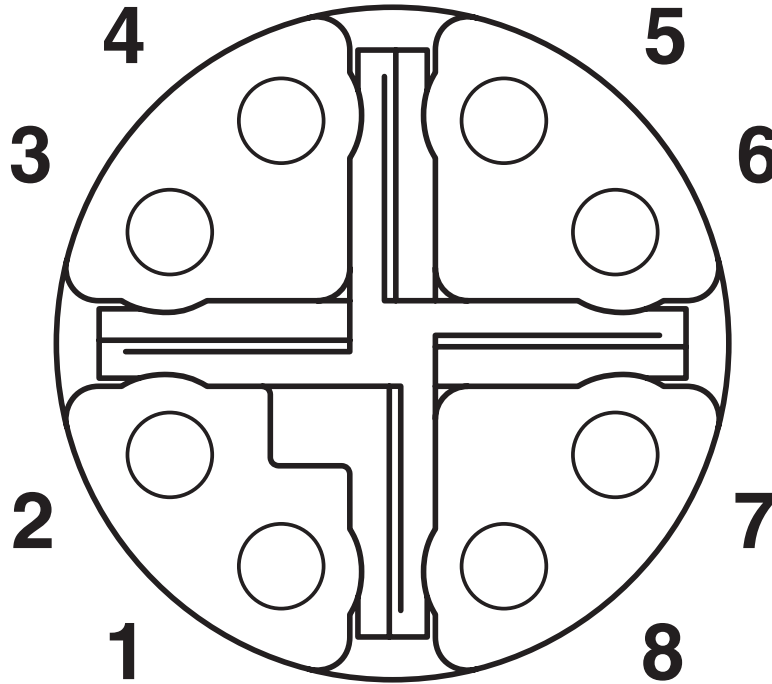
Dessin coté

# SACC-DSI-FSX-8CON-M16-L180 SCO - Connecteur d'appareil face arrière

1424177

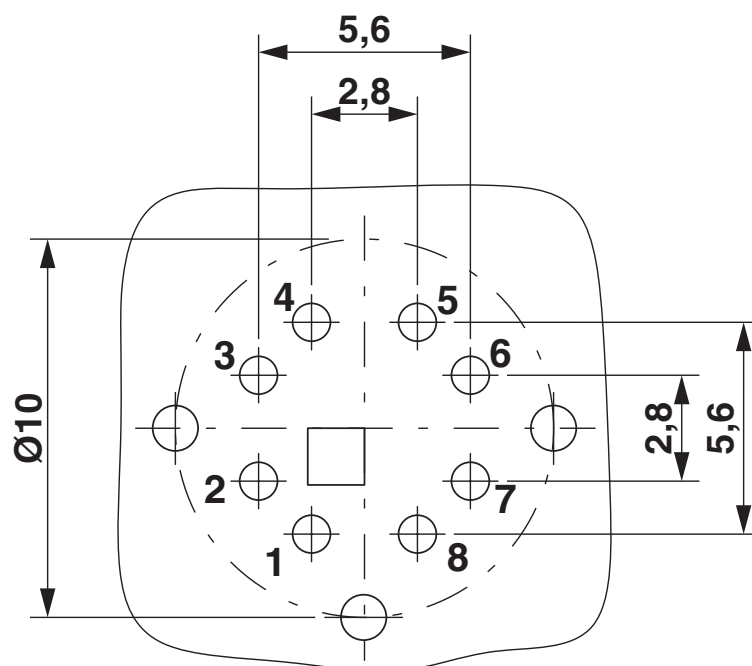
<https://www.phoenixcontact.com/fr/produits/1424177>

Dessin schématique



Nombre de pôles M12 femelle, 8 pôles, vue côté femelle

Gabarit perçage / géom. pastille soudage



Géométrie pastille soudage

# SACC-DSI-FSX-8CON-M16-L180 SCO - Connecteur d'appareil face arrière





1424177

<https://www.phoenixcontact.com/fr/produits/1424177>

## Homologations

To download certificates, visit the product detail page: <https://www.phoenixcontact.com/fr/produits/1424177>

 <b>cUL Recognized</b> Identifiant de l'homologation: E335024-20120308				
	Tension nominale $U_N$	Intensité nominale $I_N$	Section AWG	Section $\text{mm}^2$
	60 V	0,5 A	-	-

 <b>UL Recognized</b> Identifiant de l'homologation: E335024-20120308				
	Tension nominale $U_N$	Intensité nominale $I_N$	Section AWG	Section $\text{mm}^2$
	60 V	0,5 A	-	-

**cULus Recognized**

# SACC-DSI-FSX-8CON-M16-L180 SCO - Connecteur d'appareil face arrière



1424177

<https://www.phoenixcontact.com/fr/produits/1424177>

## Classifications

### ECLASS

ECLASS-11.0	27440102
ECLASS-12.0	27440116
ECLASS-13.0	27440116

### ETIM

ETIM 9.0	EC002635
----------	----------

### UNSPSC

UNSPSC 21.0	39121400
-------------	----------



# SACC-DSI-FSX-8CON-M16-L180 SCO - Connecteur d'appareil face arrière



1424177

<https://www.phoenixcontact.com/fr/produits/1424177>

## Conformité environnementale

REACH SVHC	Lead 7439-92-1
China RoHS	Période d'utilisation conforme (EFUP) : 50 ans
	Vous trouverez des informations sur les substances dangereuses dans la déclaration du fabricant dans l'onglet « Téléchargements »

# SACC-DSI-FSX-8CON-M16-L180 SCO - Connecteur d'appareil face arrière



1424177

<https://www.phoenixcontact.com/fr/produits/1424177>

## Accessoires

### PROT-M12 - Vis de fermeture

1680539

<https://www.phoenixcontact.com/fr/produits/1680539>



Vis de fermeture M12 pour connecteurs femelles M12 non occupés des câbles pour capteurs/actionneurs, boîtiers et connecteurs encastrables

### PROT-M12 SH - Vis de fermeture

1503302

<https://www.phoenixcontact.com/fr/produits/1503302>



Vis de fermeture M12 pour connecteurs femelles M12 non occupés des câbles blindés pour capteurs/actionneurs, boîtiers et connecteurs encastrables

# SACC-DSI-FSX-8CON-M16-L180 SCO - Connecteur d'appareil face arrière



1424177

<https://www.phoenixcontact.com/fr/produits/1424177>

## PROT-M12 FB - Vis de fermeture

1555538

<https://www.phoenixcontact.com/fr/produits/1555538>



Vis de fermeture M12 en acier inoxydable, pour connecteurs femelles M12 non occupés des câbles pour capteurs/actionneurs, boîtiers et connecteurs encastrables destinés à l'industrie agro-alimentaire

---

Phoenix Contact 2024 © - Tous droits réservés  
<https://www.phoenixcontact.com>

PHOENIX CONTACT SAS  
52 Boulevard de Beaubourg Emerainville  
77436 Marne La Vallée Cedex 2 France  
+33 (0) 1 60 17 98 98  
[documentation@phoenixcontact.fr](mailto:documentation@phoenixcontact.fr)