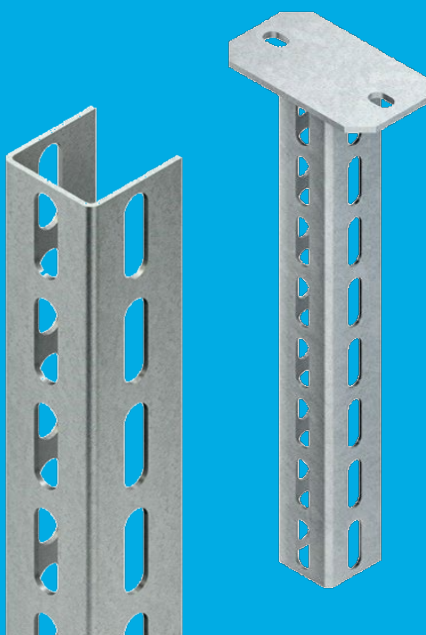




NIEDAX


SUPPORTAGE GAMME U 5050



www.niedaxfrance.fr

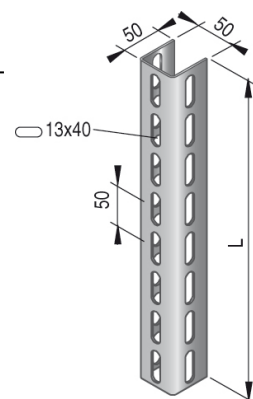
- Pour charges lourdes nécessitant notamment des montages multidirectionnels.


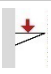
RAIL U 5050

		Désignation	Code	Masse kg/ml	H. mm	l. mm
GC	m	U 5050 3M GC	708338	2.430	50	50

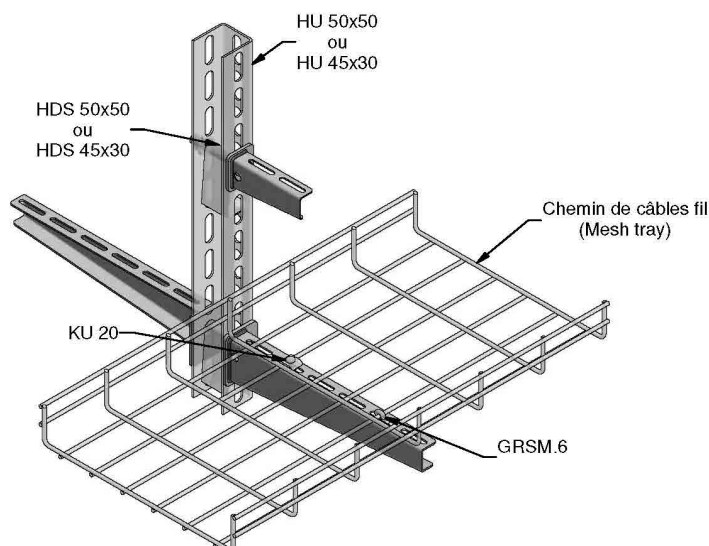
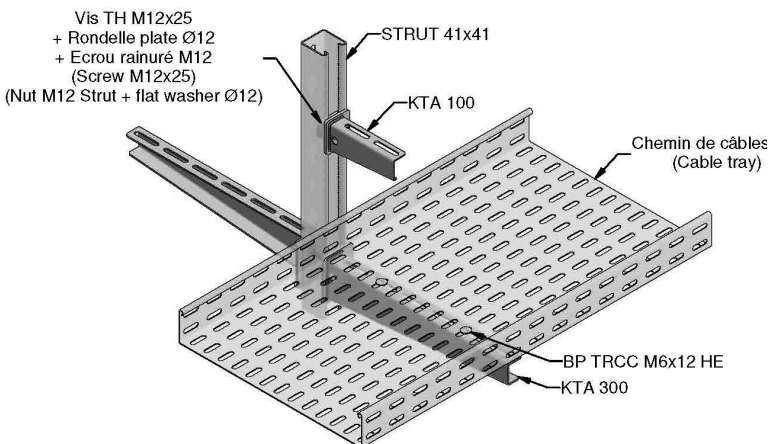
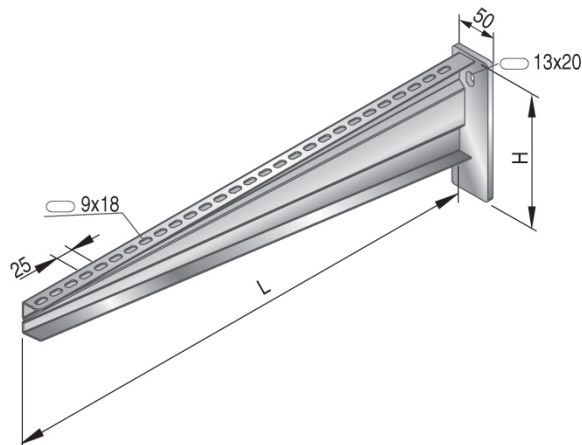
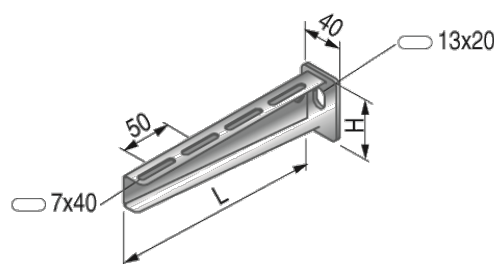
- Longueur standard 3m

GC : acier galvanisé à chaud après fabrication selon ISO 1461 – BS 729 – ASTM A123


CONSOLES KTA

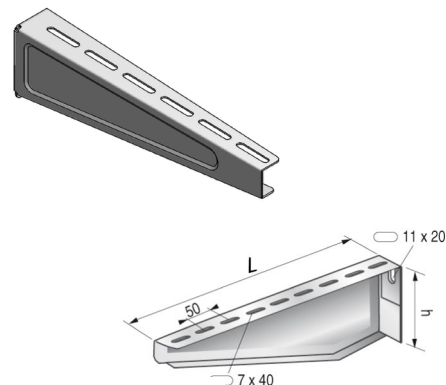
		Désignation	Code	Masse kg/p	H. mm	L. mm	
GC	p	KTA 100 GC	701992	0.160	45	110	daN
		KTA 150 GC	701993	0.190	45	160	250
		KTA 200 GC	705594	0.270	55	210	250
		KTA 300 GC	701995	0.590	65	310	250
		KTA 400 GC	701997	0.790	75	410	250
		KTA 500 GC	701999	1.110	90	510	250
		KTA 600 GC	702001	1.270	90	610	250
		KTA 700 GC	702002	2.620	195	730	350
		KTA 800 GC	702003	2.960	195	830	350
		KTA 900 GC	702004	3.330	195	930	350
		KTA 1000 GC	702005	3.720	195	1030	350

- Peut également se monter sur rail **STRUT 41x41**
- Livrées avec 2 BP TRCC M6x12 + HE EZ (par console)

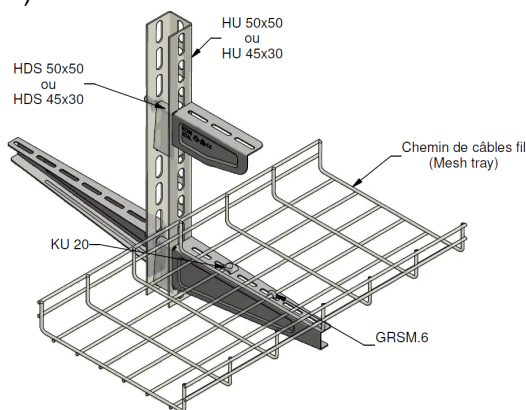
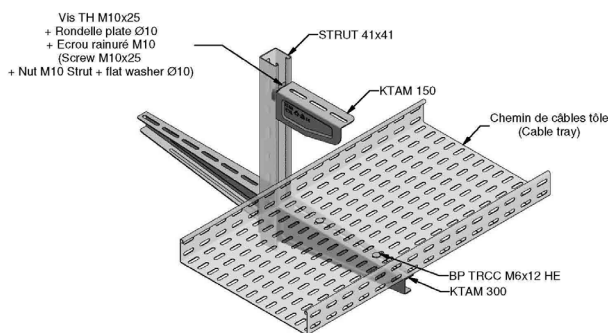


CONSOLES KTAM

	p	Désignation	Code	Masse kg/p	l. mm	H. mm	L. mm	daN
GC	20	KTAM 100 GC	709935	0.220	100	60	110	120
	20	KTAM 150 GC	709936	0.240	150	60	160	120
	20	KTAM 200 GC	709937	0.330	200	80	210	120
	20	KTAM 300 GC	709938	0.480	300	82	320	150
	20	KTAM 400 GC	709873	0.550	400	82	420	150

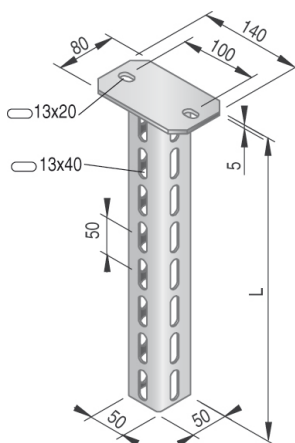


- Peut également se monter sur rail **STRUT 41x41**
- Livrées avec 2 BP TRCC M6x12 + HE (par console)

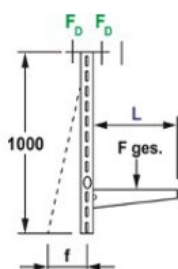
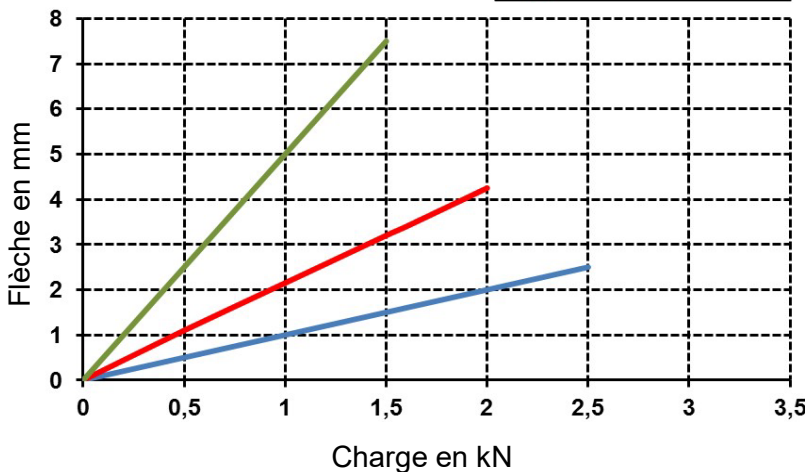


PENDARDS HU 5050

	p	Désignation	Code	Masse kg/p
GC	1	HU 5050 200 GC	708325	0.930
	1	HU 5050 250 GC	708326	1.050
	1	HU 5050 300 GC	708327	1.170
	1	HU 5050 400 GC	708328	1.420
	1	HU 5050 500 GC	708329	1.660
	1	HU 5050 600 GC	708330	1.900
	1	HU 5050 700 GC	706286	2.150
	1	HU 5050 800 GC	708331	2.390
	1	HU 5050 900 GC	708332	2.630
	1	HU 5050 1000 GC	708333	2.870
	1	HU 5050 1100 GC	708334	3.120
	1	HU 5050 1200 GC	708335	3.360
	1	HU 5050 1500 GC	708336	4.090
	1	HU 5050 2000 GC	708337	5.300



— HU 5050/1000 + KTA 300
— HU 5050/1000 + KTA 400
— HU 5050/1000 + KTA 600

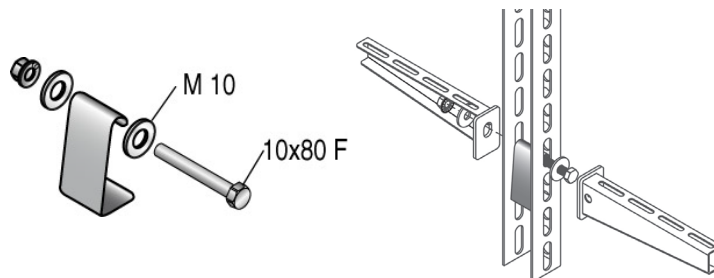



F_D	L = 300 mm	L = 600 mm
DAZ 12x10	F max. 2,7 kN	F max. 1,65 kN

ENTRETOISE HDS 5050

	 p	Désignation	Code	Masse kg/p
GC	50	HDS 5050 GC	931705	0.170


- Livrée avec 1 boulon TH M10x80 + HE GM et 2 rondelles M10 GM


EMBOUT K 5050

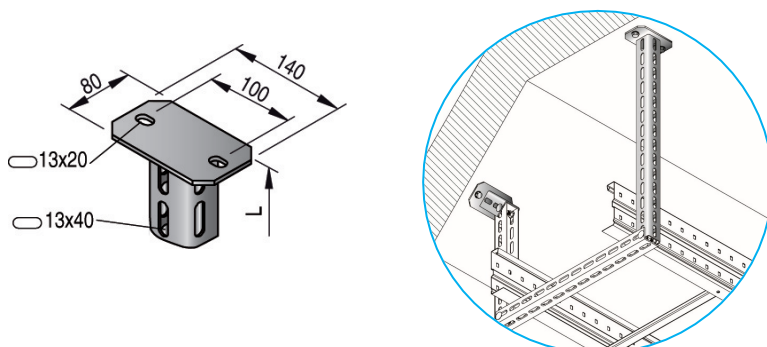
	 p	Désignation	Code	Masse kg/p
PVC	10	K 5050 PVC	710610	0.138


PVC : Polychlorure de Vinyle


PLAQUE DE TÊTE KU 5050

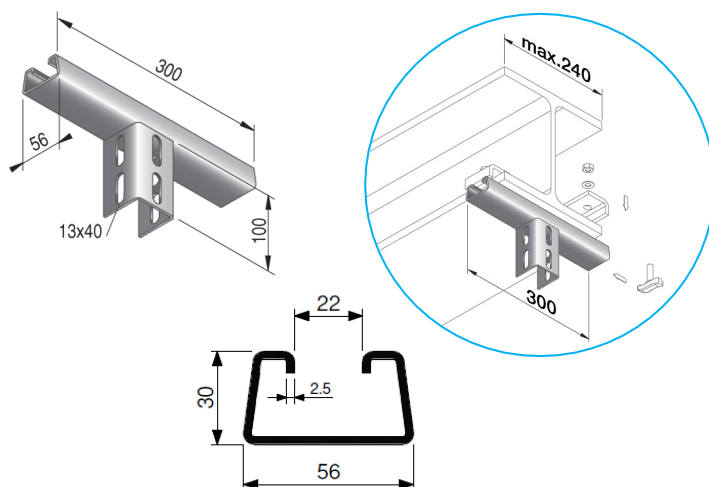
	 p	Désignation	Code	Masse kg/p
GC	1	PDT KU 5050 GC	702072	0.860


- Livrée avec 2 BP TRCC M10x25 + HE GM


PLAQUE DE TÊTE KUDP 5050

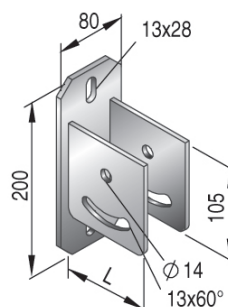
	 p	Désignation	Code	Masse kg/p
GC	1	PDT KUDP 5050 GC	702154	1.440

- Livrée avec 2 BP TRCC M10x25 + HE GM
- Pour fixation sur IPN prévoir **2 crapauds HSK** et **2 boulons losange 56 HK M12**



PLAQUE DE TÊTE KUGH 5050

	 p	Désignation	Code	Masse kg/p	L. mm	Ep*. mm
GC	1	PDT KUGH 5050 GC	702088	1.710	106	6

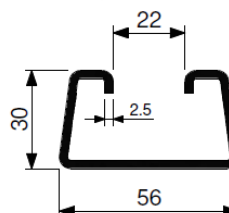
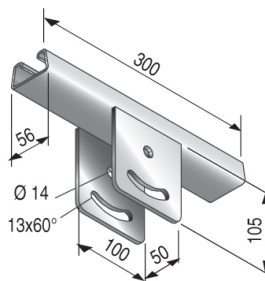
- Livrée avec 2 boulons TH M10x80 + HE GM
- Plaque de tête horizontale à angle variable
- *Épaisseur de la platine




PLAQUE DE TÊTE KUGP 5050

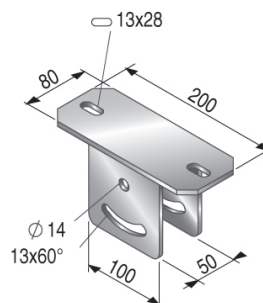
		Désignation	Code	Masse kg/p	Ep*. mm
GC	1	PDT KUGP 5050 GC	702159	1.970	6


- Livrée avec 2 boulons TH M10x80 + HE GM
- Pour fixation sur IPN prévoir **2 crapauds HSK** et **2 boulons losange 56 HK M12**
- *Epaisseur de la platine


PLAQUE DE TÊTE KUGV 5050

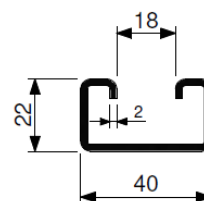
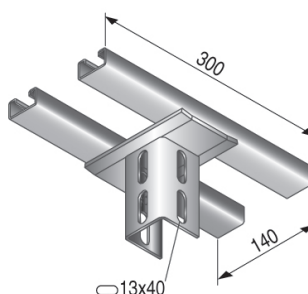
		Désignation	Code	Masse kg/p	Ep*. mm
GC	1	PDT KUGV 5050 GC	702086	1.710	6


- Livrée avec 2 boulons TH M10x80 + HE GM
- Plaque de tête verticale à angle variable
- *Epaisseur de la platine


PLAQUE DE TÊTE DOUBLE KUDK 5050

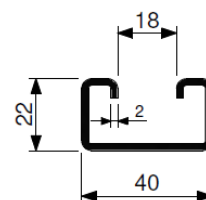
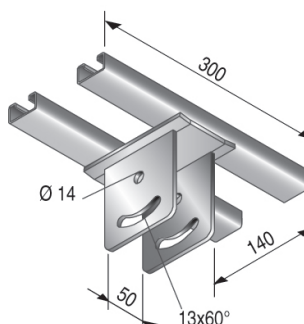
		Désignation	Code	Masse kg/p	Ep*. mm
GC	1	PDT KUDK 5050 GC	702150	1.950	7

- Livrée avec 2 BP TRCC M10x25 + HE GM
- Pour fixation sur IPN prévoir **4 crapauds HSK** et **4 boulons losange 40 HK M10**
- *Epaisseur de la platine



PLAQUE DE TÊTE DOUBLE KUGPK 5050

		Désignation	Code	Masse kg/p	Ep*. mm
GC	1	PDT KUGPK 5050 GC	702161	2.470	7

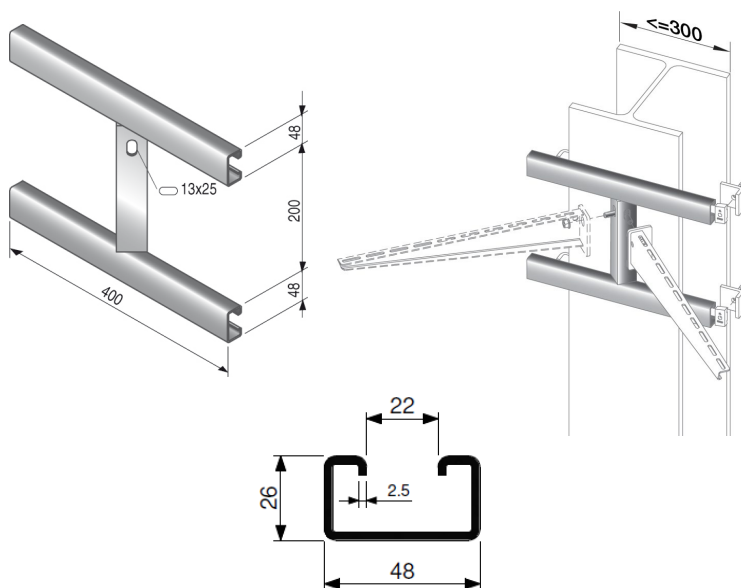
- Livrée avec 2 boulons TH M10x80 + HE GM
- Pour fixation sur support horizontal incliné, d'une largeur max. 240mm.
- Positionnement : perpendiculaire au support
- Pour fixation sur IPN prévoir **4 crapauds HSK** et **4 boulons losange 40 HK M10**
- *Epaisseur de la platine




SEMELLE DOUBLE 45° KWAT

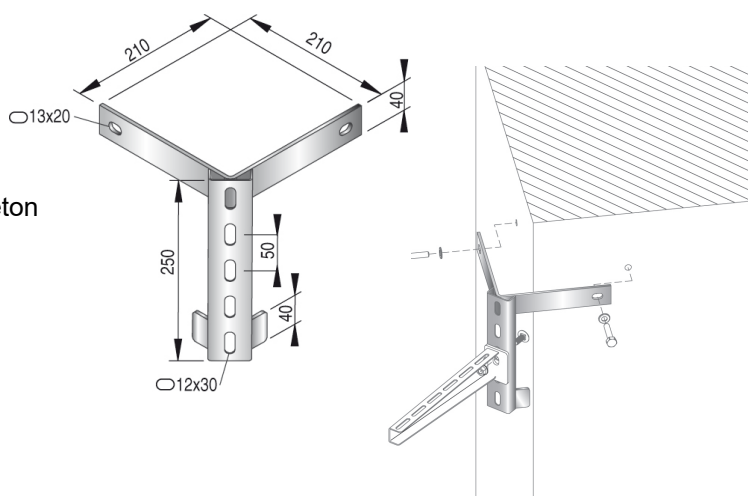
	 p	Désignation	Code	Masse kg/p
GC	1	KWAT 300 GC	708062	2.610


- Livrée avec 1 boulon TH M10x25 + HE EZ
- Pour fixation de consoles à 45° sur une poutre métallique d'une largeur inférieure ou égale à 300 mm.
- Pour la fixation sur IPN prévoir **4 crapauds HSK** et **4 boulons losange 56 HK M10**


SEMELLE SIMPLE BETON KWAE

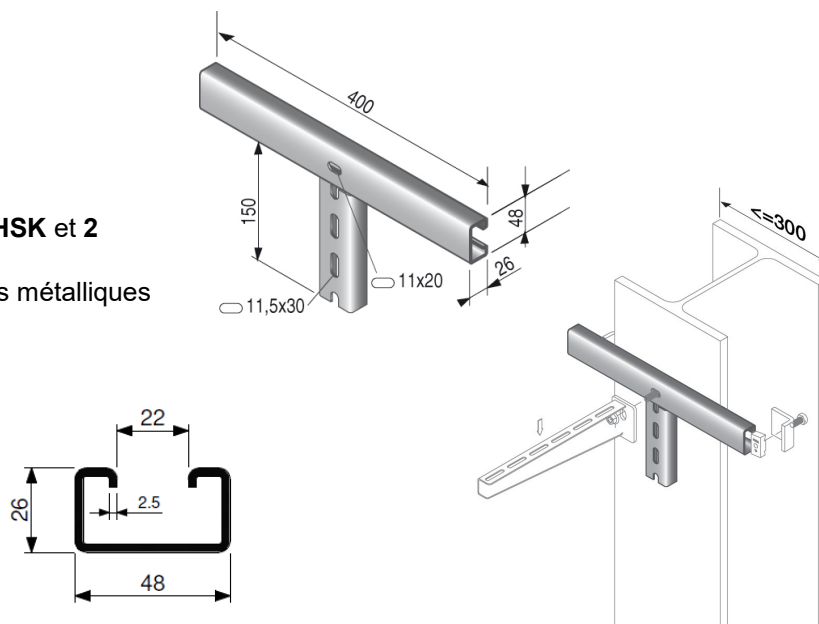
	 p	Désignation	Code	Masse kg/p
GC	1	KWAE 200 GC	708061	1.270

- Livrée avec 1 BP TRCC M10x25 + HE GM
- Pour fixation de consoles à 45° sur construction béton



SEMELLE KKAT

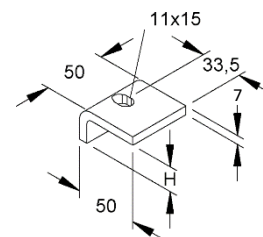
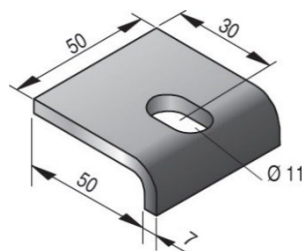
	 p	Désignation	Code	Masse kg/p	H. mm
GC	10	KKAT 300 GC	705829	1.410	198


- Livrée avec 1 BP TRCC M10x25 + HE GM
- Pour la fixation sur IPN prévoir **2 crapauds HSK** et **2 boulons losange 56 HK M10**
- Pour la fixation de consoles à 90° sur poutres métalliques d'une largeur inférieure ou égale à 300 mm.

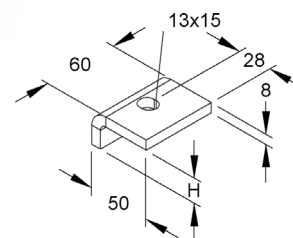
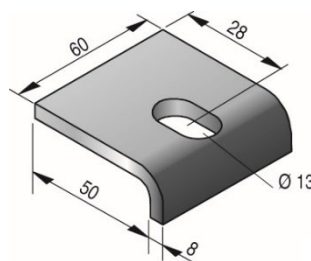




CRAPAUDS HSK

		Désignation	Code	Masse kg/p	H. mm	Ep. mm
GC	p					
	50	HSK 10 GC	195800	0.160	10	7
	50	HSK 15 GC	195909	0.180	15	7
	50	HSK 20 GC	196104	0.190	20	7
	50	HSK 25 GC	196203	0.210	25	7
	50	HSK 30 GC	196005	0.220	30	7
	50	HSK 35 GC	196302	0.240	35	7
	50	HSK 40 GC	196401	0.250	40	7



CRAPAUDS HSKS

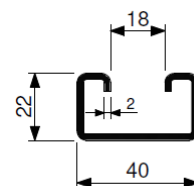
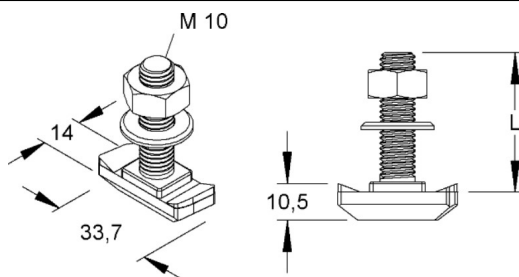
		Désignation	Code	Masse kg/p	H. mm	Ep. mm
GC	p					
	25	HSKS 10 GC	196425	0.220	10	8
	25	HSKS 15 GC	196432	0.240	15	8
	25	HSKS 20 GC	196449	0.260	20	8
	25	HSKS 25 GC	196456	0.280	25	8
	25	HSKS 30 GC	196463	0.300	30	8
	25	HSKS 35 GC	196470	0.330	35	8
	25	HSKS 40 GC	196487	0.350	40	8



ÉPAISSEUR À SERRER (MM)	CRAPAUDS	
		
5→9 10→14	Crapaud HSK.10 Crapaud HSK.15	 GC
15→19 20→24	Crapaud HSK.20 Crapaud HSK.25	
25→29 30→34 35→39	Crapaud HSK.30 Crapaud HSK.35 Crapaud HSK.40	
5→9 10→14 15→19	Crapaud HSKS.10 Crapaud HSKS.15 Crapaud HSKS.20	
20→24 25→29 30→34 35→39	Crapaud HSKS.25 Crapaud HSKS.30 Crapaud HSKS.35 Crapaud HSKS.40	


BOULONS LOSANGE 40 HK M10

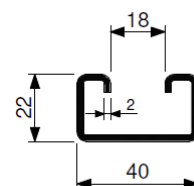
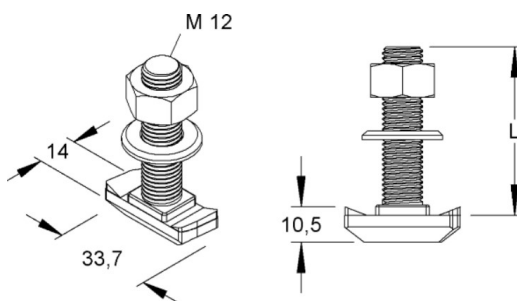
		Désignation	Code	Masse kg/100
GC	p			
	100	HK 510/30 GC	945511	4.400
	50	HK 510/50 GC	945504	5.900
	50	HK 510/80 GC	945535	7.700




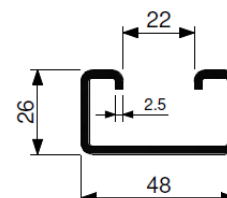
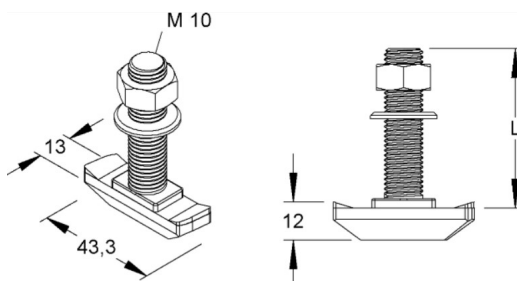
- Pour fixation des plaques de tête **KUDK 5050** et **KUGPK 5050**

BOULONS LOSANGE 40 HK M12

		Désignation	Code	Masse kg/100
GC	p			
	100	HK 512/30 GC	124251	7.100
	50	HK 512/50 GC	124350	8.400
	50	HK 512/80 GC	945528	11.500



BOULONS LOSANGE 56 HK M10

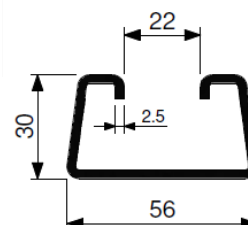
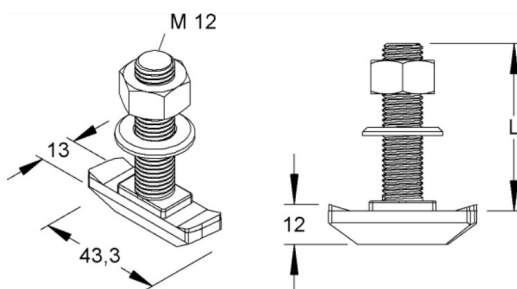
		Désignation	Code	Masse kg/100
GC	p			
	100	HK 610/30 GC	709794	5.500
	50	HK 610/50 GC	709747	6.200
	50	HK 610/80 GC	945481	7.600



- Pour fixation des semelles **KWAT** et **KKAT**

BOULONS LOSANGE 56 HK M12

		Désignation	Code	Masse kg/100
GC	p			
	100	HK 612/30 GC	945474	7.400
	50	HK 612/40 GC	124954	7.600
	50	HK 612/50 GC	945467	8.300
	50	HK 612/80 GC	945450	13.600



- Pour fixation des plaques de tête **KUDP 5050** et **KUGP 5050**