

AI 0,75-8 WH-B 3000 - Embout

3240677

<https://www.phoenixcontact.com/fr/produits/3240677>



Veillez tenir compte du fait que les données affichées dans ce document PDF proviennent de notre catalogue en ligne. Vous trouverez les données complètes dans la documentation utilisateur. Nos conditions générales d'utilisation des téléchargements sont applicables.

Embout, longueur de la douille: 8 mm, coloris: blanc



Données commerciales

Référence	3240677
Conditionnement	3□000 Unité(s)
Commande minimum	3□000 Unité(s)
Clé de vente	BH3414
Product key	BH3414
Page catalogue	Page 487 (C-3-2019)
GTIN	4046356638265
Poids par pièce (emballage compris)	0,119 g
Poids par pièce (hors emballage)	0,092 g
Numéro du tarif douanier	85369010
Pays d'origine	DE

Caractéristiques techniques

Propriétés du produit

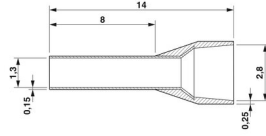
Type de produit	Embout
Classe de conducteur	conducteurs flexibles, classe 2, 5, 6 / B, C, K, M

Caractéristiques de raccordement

Raccordement du conducteur

Section de conducteur souple max.	0,75 mm ²
Section du conducteur AWG max.	18
Longueur à dénuder	11 mm

Dimensions

Dessin coté	
Longueur de la douille	8 mm
Longueur à dénuder maximale	11 mm
Diamètre de la douille	1,3 mm
Épaisseur des manchons	0,15 mm
Épaisseur collet d'isolation	0,25 mm
Cote intérieure collet d'isolation	2,8 mm

Indications sur les matériaux

Coloris	blanc
Matériau	CU-DHP
Classe d'inflammabilité selon UL 94	HB
Revêtement	étamage galvanique
Composants	exempt de silicone et d'halogène

Propriétés mécaniques

Caractéristiques techniques

Longueur de la douille	8 mm
------------------------	------

Conditions environnementales et de durée de vie

Conditions ambiantes

Température permanente	105 °C (-40 °C sans contrainte / 0 °C contrainte dynamique)
Température de courte durée	120 °C

Normes et spécifications

AI 0,75-8 WH-B 3000 - Embout

3240677

<https://www.phoenixcontact.com/fr/produits/3240677>



Design selon la norme

Coloris spécial

AI 0,75-8 WH-B 3000 - Embout

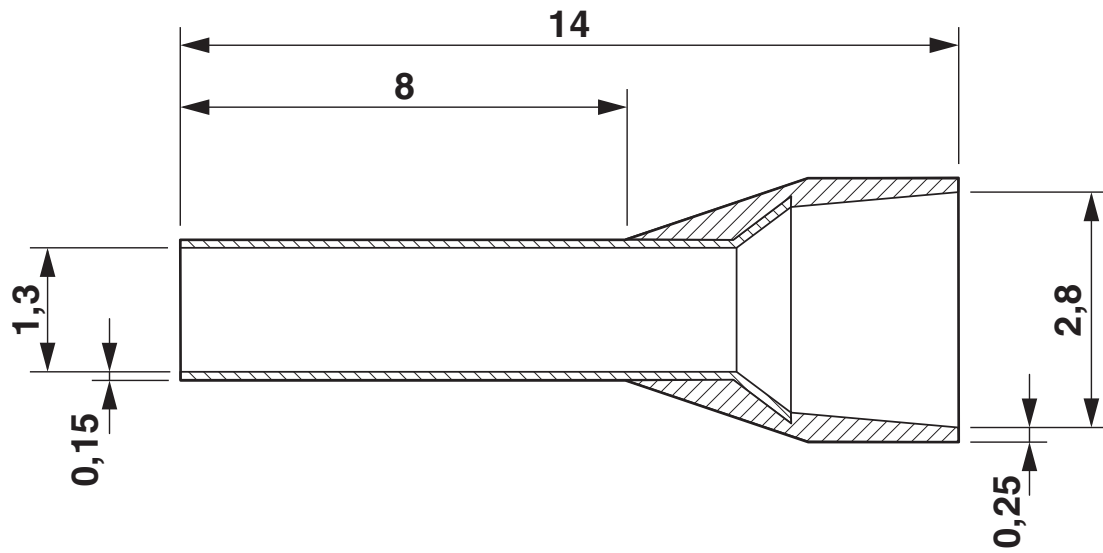
3240677

<https://www.phoenixcontact.com/fr/produits/3240677>



Dessins

Dessin coté




AI 0,75-8 WH-B 3000 - Embout



3240677

<https://www.phoenixcontact.com/fr/produits/3240677>

Homologations

 To download certificates, visit the product detail page: <https://www.phoenixcontact.com/fr/produits/3240677>



UL Listed

Identifiant de l'homologation: E488001



cUL Listed

Identifiant de l'homologation: E488001

cULus Listed

AI 0,75-8 WH-B 3000 - Embout



3240677

<https://www.phoenixcontact.com/fr/produits/3240677>

Classifications

ECLASS

ECLASS-11.0	27400201
ECLASS-13.0	27400201
ECLASS-12.0	27400201

ETIM

ETIM 9.0	EC000005
----------	----------

UNSPSC

UNSPSC 21.0	27121700
-------------	----------

AI 0,75-8 WH-B 3000 - Embout

3240677

<https://www.phoenixcontact.com/fr/produits/3240677>



Conformité environnementale

China RoHS

Période d'utilisation conforme : illimitée = EFUP-e

Aucune substance dangereuse dépassant les valeurs seuils ;

AI 0,75-8 WH-B 3000 - Embout

3240677

<https://www.phoenixcontact.com/fr/produits/3240677>



Accessoires

CRIMPFOX CENTRUS 6S - Pince à sertir

1213144

<https://www.phoenixcontact.com/fr/produits/1213144>



Pince à sertir, pour embouts isolés et non isolés suivant DIN 46228 Parties 1 et 4, de 0,14 mm² à 6 mm², également pour embouts TWIN jusqu'à 2 x 4 mm², ajustement automatique à la section, insertion latérale, avec revêtement anti-choc

CRIMPFOX CENTRUS 6H - Pince à sertir

1213146

<https://www.phoenixcontact.com/fr/produits/1213146>



Pince à sertir, pour embouts isolés et non isolés suivant DIN 46228 Parties 1 et 4, de 0,14 mm² à 6 mm², également pour embouts TWIN jusqu'à 2 x 4 mm², ajustement automatique à la section, insertion latérale, avec revêtement anti-choc

AI 0,75-8 WH-B 3000 - Embout

3240677

<https://www.phoenixcontact.com/fr/produits/3240677>



CRIMPFOX CENTRUS 10S - Pince à sertir

1213154

<https://www.phoenixcontact.com/fr/produits/1213154>



Pince à sertir, pour embouts isolés et non isolés suivant DIN 46228 Partie 1 et 4, de 0,14 mm² à 10 mm², également pour embouts TWIN jusqu'à 2 x 4 mm², ajustement automatique à la section, insertion latérale, avec revêtement anti-choc

CRIMPFOX CENTRUS 10H - Pince à sertir

1213156

<https://www.phoenixcontact.com/fr/produits/1213156>



Pince à sertir, pour embouts isolés et non isolés suivant DIN 46228 Partie 1 et 4, de 0,14 mm² à 10 mm², également pour embouts TWIN jusqu'à 2 x 4 mm², ajustement automatique à la section, insertion latérale, avec revêtement anti-choc

AI 0,75-8 WH-B 3000 - Embout

3240677

<https://www.phoenixcontact.com/fr/produits/3240677>



CRIMPFOX 10S - Pince à sertir

1212045

<https://www.phoenixcontact.com/fr/produits/1212045>



Pince à sertir pour embouts sans collier isolant suivant DIN 46228 Partie 1 et embouts avec collier isolant suivant DIN 46228 Partie 4, 0,14 mm² ... 10 mm², dispositif de blocage déverrouillable, insertion latérale

CRIMPFOX 6H - Pince à sertir

1212046

<https://www.phoenixcontact.com/fr/produits/1212046>



Pince à sertir pour embouts sans collier isolant suivant DIN 46228 Partie 1 et embouts avec collier isolant suivant DIN 46228 Partie 4, 0,14 mm² ... 6 mm², dispositif de blocage déverrouillable, insertion latérale

AI 0,75-8 WH-B 3000 - Embout

3240677

<https://www.phoenixcontact.com/fr/produits/3240677>



CRIMPFOX 2,5-M - Pince à sertir

1212719

<https://www.phoenixcontact.com/fr/produits/1212719>



Pince à sertir pour embouts sans collier isolant suivant DIN 46228 Partie 1 et embouts avec collier isolant suivant DIN 46228 Partie 4, 0,25 mm² ... 2,5 mm², insertion latérale, sertissage trapézoïdal

CRIMPFOX 6-M - Pince à sertir

1212720

<https://www.phoenixcontact.com/fr/produits/1212720>



Pince à sertir pour embouts sans collier isolant suivant DIN 46228 Partie 1 et embouts avec collier isolant suivant DIN 46228 Partie 4, 0,25 mm² ... 6,0 mm², insertion latérale, sertissage trapézoïdal

AI 0,75-8 WH-B 3000 - Embout

3240677

<https://www.phoenixcontact.com/fr/produits/3240677>



CRIMPFOX 6 - Pince à sertir

1212034

<https://www.phoenixcontact.com/fr/produits/1212034>



Pince à sertir pour embouts sans collier isolant suivant DIN 46228 Partie 1 et embouts avec collier isolant suivant DIN 46228 Partie 4, 0,25 mm² ... 6,0 mm², insertion latérale, sertissage trapézoïdal

CRIMPFOX 6T - Pince à sertir

1212037

<https://www.phoenixcontact.com/fr/produits/1212037>



Pince à sertir pour embouts sans collier isolant suivant DIN 46228 Partie 1 et embouts avec collier isolant suivant DIN 46228 Partie 4, 0,25 mm² ... 6 mm², insertion latérale, sertissage trapézoïdal

AI 0,75-8 WH-B 3000 - Embout

3240677

<https://www.phoenixcontact.com/fr/produits/3240677>



CRIMPFOX 6T-F - Pince à sertir

1212038

<https://www.phoenixcontact.com/fr/produits/1212038>



Pince à sertir pour embouts sans collier isolant suivant DIN 46228 Partie 1 et embouts avec collier isolant suivant DIN 46228 Partie 4, 0,25 mm² ... 6 mm², insertion frontale, sertissage trapézoïdal

CRIMPFOX 6S-F - Pince à sertir

1212043

<https://www.phoenixcontact.com/fr/produits/1212043>



Pince à sertir pour embouts sans collier isolant suivant DIN 46228 Partie 1 et embouts avec collier isolant suivant DIN 46228 Partie 4, 0,5 mm² ... 6 mm², insertion frontale, sertissage quatre pans

AI 0,75-8 WH-B 3000 - Embout

3240677

<https://www.phoenixcontact.com/fr/produits/3240677>



CRIMPFOX 16 S - Pince à sertir

1207983

<https://www.phoenixcontact.com/fr/produits/1207983>



Pince à sertir pour embouts jusqu'à 16 mm²

Phoenix Contact 2023 © - Tous droits réservés

<https://www.phoenixcontact.com>

PHOENIX CONTACT SAS

52 Boulevard de Beaubourg Emerainville

77436 Marne La Vallée Cedex 2 France

+33 (0) 1 60 17 98 98

documentation@phoenixcontact.fr