

## Fiche technique

## Capteur optique de position

Art. n°: 50144687

AMS 107i 120 BTA



Figure pouvant varier

### Contenu

- Caractéristiques techniques
- Encombrement
- Raccordement électrique
- Diagrammes
- Commande et affichage
- Code d'article
- Remarques
- Informations complémentaires
- Accessoires



CDRH



# Caractéristiques techniques

## Données de base

Série	AMS 100i
Application	Positionnement d'installations galvaniques Positionnement de skillets et véhicules de manœuvre Positionnement de transtockeurs Protection contre les collisions de grues / portiques

## Caractéristiques

MTTF	31 années
------	-----------

## Données optiques

Source lumineuse	Laser, Rouge
Longueur d'onde	660 nm
Classe laser	2, CEI/EN 60825-1:2014
Puissance laser max.	0,004 W
Forme du signal d'émission	Modulé
Durée d'impulsion	0,8 µs
Taille du spot lumineux [à la distance au capteur]	100 mm [120.000 mm]
Type de géométrie du spot lumineux	Rond

## Données de mesure

Plage de mesure	100 ... 120.000 mm
Résolution	0,001 ... 10 mm
Exactitude	2 mm, +/-
Reproductibilité (3 sigma), zone proche	0,9 mm (pour une plage de mesure jusqu'à 500 mm)
Reproductibilité (3 sigma), zone lointaine	0,6 mm (pour une plage de mesure à partir de 500 mm)
Transfert des valeurs mesurées	1,7 ms
Dérive thermique, absolue (mm/10K)	≤ 1 mm/10K
Vitesse d'avance max.	10 m/s

## Données électriques

Protection E/S	Aucune indication
<b>Données de puissance</b>	
Tension d'alimentation U <sub>N</sub>	18 ... 30 V, CC
Consommation, max.	250 mA

## Données temps de réaction

Temps de réaction	14 ms, Base pour le calcul de l'erreur de poursuite = 7 ms
-------------------	--

## Interface

Type	SSI
<b>SSI</b>	
Fréquence d'horloge	50 ... 800 kHz

## Connexion

Nombre de connexions	3 pièce(s)
----------------------	------------

## Connexion 1

Fonction	Alimentation en tension Signal IN Signal OUT
Type de connexion	Connecteur rond
Désignation sur l'appareil	PWR
Taille du filetage	M12
Type	Prise mâle
Matériau	Métallique
Nombre de pôles	5 pôles
Codage	Codage A

## Connexion 2

Fonction	Interface données
Type de connexion	Connecteur rond
Désignation sur l'appareil	X1 SSI
Taille du filetage	M12
Type	Prise mâle
Nombre de pôles	5 pôles
Codage	Codage B

## Connexion 3

Fonction	Interface de maintenance
Type de connexion	Connecteur rond
Désignation sur l'appareil	XF0 SERVICE
Taille du filetage	M12
Type	Prise femelle
Nombre de pôles	4 pôles
Codage	Codage D

## Données mécaniques

Forme	Cubique
Dimensions (l x H x L)	70 mm x 139 mm x 118 mm
Matériau du boîtier	Métallique
Boîtier métallique	Aluminium moulé sous pression
Matériau de la fenêtre optique	Verre
Poids net	1.100 g
Couleur du boîtier	Gris Rouge
Type de fixation	Fixation traversante

## Commande et affichage

Type d'affichage	Écran LCD LED
Nombre de LED	2 pièce(s)
Éléments de commande	Clavier à effleurement

## Caractéristiques ambiantes

Température ambiante, fonctionnement	-5 ... 60 °C
Température ambiante, stockage	-30 ... 70 °C
Humidité relative de l'air (sans condensation)	90 %

## Certifications

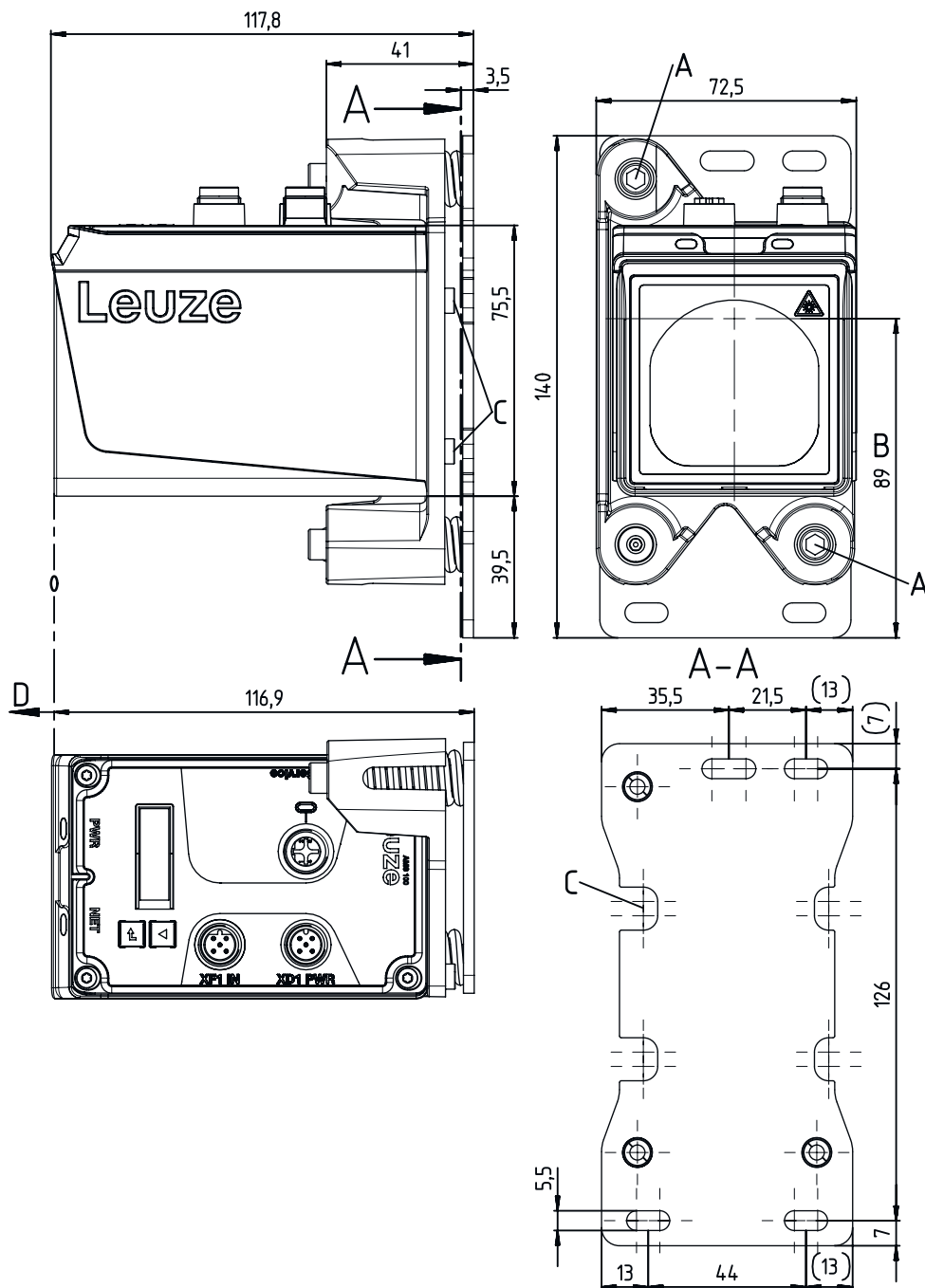
Indice de protection	IP 65
Classe de protection	III
Homologations	UL

## Caractéristiques techniques

Numéro de tarif douanier	90314990
ECLASS 5.1.4	27270801
ECLASS 8.0	27270801
ECLASS 9.0	27270801
ECLASS 10.0	27270801
ECLASS 11.0	27270801
ECLASS 12.0	27270916
ECLASS 13.0	27270916
ETIM 5.0	EC001825
ETIM 6.0	EC001825
ETIM 7.0	EC001825
ETIM 8.0	EC001825

## Encombrement

Toutes les dimensions sont en millimètres



- A Vis d'ajustage avec six pans creux, clé de 4
- B Axe optique
- C Possibilité de montage du dispositif d'alignement « BTA »
- D Origine de la distance à mesurer

## Raccordement électrique

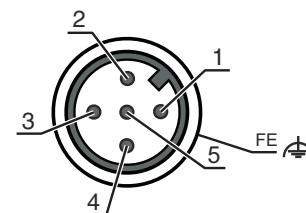
### Connexion 1

### PWR

<b>Fonction</b>	Alimentation en tension Signal IN Signal OUT
<b>Type de connexion</b>	Connecteur rond
<b>Taille du filetage</b>	M12
<b>Type</b>	Prise mâle
<b>Matériau</b>	Métallique
<b>Nombre de pôles</b>	5 pôles
<b>Codage</b>	Codage A

### Broche Affectation des broches

1	V+
2	E/S 1
3	GND
4	E/S 2
5	FE



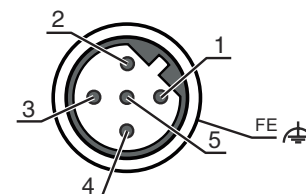
### Connexion 2

### X1 SSI

<b>Fonction</b>	Interface données
<b>Type de connexion</b>	Connecteur rond
<b>Taille du filetage</b>	M12
<b>Type</b>	Prise mâle
<b>Matériau</b>	Métallique
<b>Nombre de pôles</b>	5 pôles
<b>Codage</b>	Codage B

### Broche Affectation des broches

1	DATA+
2	DATA-
3	CLK+
4	CLK-
5	FE



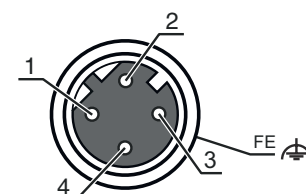
### Connexion 3

### XF0 SERVICE

<b>Fonction</b>	Interface de maintenance
<b>Type de connexion</b>	Connecteur rond
<b>Taille du filetage</b>	M12
<b>Type</b>	Prise femelle
<b>Matériau</b>	Métallique
<b>Nombre de pôles</b>	4 pôles
<b>Codage</b>	Codage D

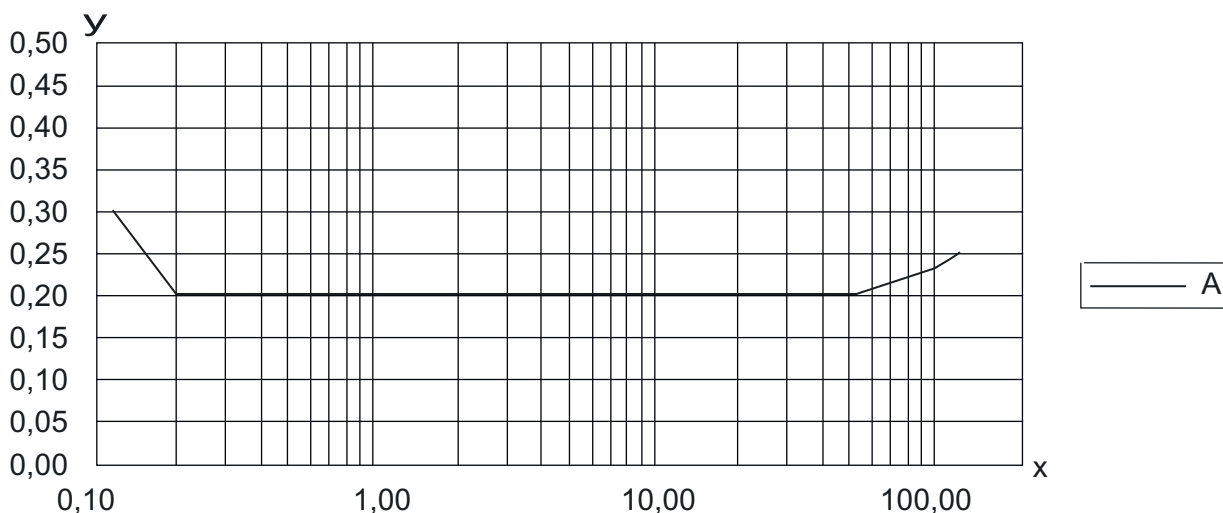
### Broche Affectation des broches

1	TD+
2	RD+
3	TD-
4	RD-



# Diagrammes

Reproductibilité typ.



Y Reproductibilité [mm]

X Distance [m]

A 1 sigma (max.) / mm

## Commande et affichage

LED	Display	Signification
1 PWR	Off	Pas de tension d'alimentation
	Verte clignotante	Tension présente / Pas de transfert des valeurs mesurées / Initialisation en cours
	Lumière verte permanente	Appareil OK, transfert des valeurs mesurées
	Rouge clignotante	Appareil ok, avertissement activé
	Lumière rouge permanente	Pas de transfert de valeurs mesurées
2 BUS	Lumière orange permanente	Aucune transmission de données
	Off	Pas de tension d'alimentation
	Lumière verte permanente	Transmission de données active
	Verte clignotante	Appareil OK, phase d'initialisation

## Code d'article

Désignation d'article : **AMS 1XXi YYY Z AAA**

AMS	<b>Série</b> AMS : système de mesure absolue
1XXi	<b>Interface</b> 107i :
YYY	<b>Portée</b> 120 : portée max. en m
AAA	<b>Équipement spécial</b> BTA : pièce de fixation orientable

### Remarque



Vous trouverez une liste de tous les types d'appareil disponibles sur le site Internet de Leuze à l'adresse [www.leuze.com](http://www.leuze.com).

## Remarques

<b>Respecter les directives d'utilisation conforme !</b>	
	<ul style="list-style-type: none"> <li>⌘ Le produit n'est pas un capteur de sécurité et ne sert pas à la protection des personnes.</li> <li>⌘ Le produit ne doit être mis en service que par des personnes qualifiées.</li> <li>⌘ Employez toujours le produit dans le respect des directives d'utilisation conforme.</li> </ul>

<b>ATTENTION ! RAYONNEMENT LASER – APPAREIL À LASER DE CLASSE 2</b>	
	<p><b>Ne pas regarder dans le faisceau</b> L'appareil satisfait aux exigences de la norme CEI/EN 60825-1:2014 imposées à un produit de la <b>classe laser 2</b>, ainsi qu'aux règlements de la norme U.S. 21 CFR 1040.10 avec les divergences données dans la Notice laser n°56 du 8 mai 2019.</p> <ul style="list-style-type: none"> <li>⌘ Ne regardez jamais directement le faisceau laser ou dans la direction de faisceaux laser réfléchis ! Regarder longtemps dans la trajectoire du faisceau peut endommager la rétine.</li> <li>⌘ Ne dirigez pas le rayon laser de l'appareil vers des personnes !</li> <li>⌘ Si le faisceau laser est dirigé vers une personne par inadvertance, interrompez-le à l'aide d'un objet opaque non réfléchissant.</li> <li>⌘ Lors du montage et de l'alignement de l'appareil, évitez toute réflexion du rayon laser sur des surfaces réfléchissantes !</li> <li>⌘ ATTENTION ! Si d'autres dispositifs d'alignement que ceux préconisés ici sont utilisés ou s'il est procédé autrement qu'indiqué, cela peut entraîner une exposition à des rayonnements et un danger pour les personnes.</li> <li>⌘ Veuillez respecter les directives légales et locales de protection laser.</li> <li>⌘ Les interventions et modifications de l'appareil ne sont pas autorisées. L'appareil ne contient aucune pièce que l'utilisateur doit régler ou entretenir. Toute réparation doit exclusivement être réalisée par Leuze electronic GmbH + Co. KG.</li> </ul>

REMARQUE	
	<p><b>Mettre en place les panneaux d'avertissement et les plaques indicatrices de laser !</b> Des panneaux d'avertissement et des plaques indicatrices de laser sont apposés sur l'appareil. Des panneaux d'avertissement et des plaques indicatrices de laser autocollants en plusieurs langues sont également joints à l'appareil.</p> <ul style="list-style-type: none"> <li>⌘ Apposez la plaque indicatrice dans la langue du lieu d'utilisation sur l'appareil. En cas d'installation de l'appareil aux États-Unis, utilisez l'autocollant portant l'annotation « Complies with 21 CFR 1040.10 ».</li> <li>⌘ Si l'appareil ne comporte aucun panneau (p. ex. parce qu'il est trop petit) ou que les panneaux sont cachés en raison des conditions d'installation, disposez les panneaux d'avertissement et les plaques indicatrices de laser à proximité de l'appareil.</li> <li>⌘ Disposez les panneaux d'avertissement et les plaques indicatrices de laser de façon à ce qu'ils puissent être lus sans qu'il soit nécessaire de s'exposer au rayonnement laser de l'appareil ou à tout autre rayonnement optique.</li> </ul>

## Informations complémentaires

- Pour les applications UL, l'utilisation est admissible exclusivement dans des circuits électriques de classe 2 selon le NEC (National Electric Code).
- Si le fabricant de machines prend en compte les aspects conceptuels correspondants lors de la combinaison des composants, l'utilisation comme élément sécuritaire au sein d'une fonction de sécurité est possible.

## Accessoires

### Connectique - Câbles de raccordement

	Art. n°	Désignation	Article	Description
	50104171	KB SSI/IBS-5000-BA	Câble de raccordement	Adapté pour interface: SSI, Interbus-S Connexion 1: Connecteur rond, M12, Axiale, Prise femelle, Codage B, 5 pôles Connecteur rond, LED: Non Connexion 2: Extrémité libre Blindé: Oui Longueur de câble: 5.000 mm Matériau de gaine: PUR
	50132079	KD U-M12-5A-V1-050	Câble de raccordement	Connexion 1: Connecteur rond, M12, Axiale, Prise femelle, Codage A, 5 pôles Connecteur rond, LED: Non Connexion 2: Extrémité libre Blindé: Non Longueur de câble: 5.000 mm Matériau de gaine: PVC

### Inhibition - Systèmes de montage

	Art. n°	Désignation	Article	Description
	50144970	BT 0100M-F	Pièce de fixation	Modèle de pièce de fixation: Équerre en L Fixation, côté installation: Fixation traversante Fixation, côté appareil: À visser, Trous filetés Type de pièce de fixation: Rigide Matériau: Métallique

### Adhésifs réfléchissants pour détecteurs de distance

	Art. n°	Désignation	Article	Description
	50104365	Reflexfolie 500x500mm-M	Réflecteur	Forme: Rectangulaire Surface réfléchissante: 500 mm x 500 mm Support: Composite en aluminium Fixation: Fixation traversante, Plaque de montage
	50104362	Reflexfolie 500x500mm-S	Adhésif réfléchissant	Forme: Rectangulaire Surface réfléchissante: 500 mm x 500 mm Désignation chimique du matériau: PMMA Fixation: À coller

### Miroir de renvoi

	Art. n°	Désignation	Article	Description
	50144969	US AMS 02	Miroir de renvoi	Type de fixation: Fixation traversante



## Accessoires

### Services

	Art. n°	Désignation	Article	Description
	S981001	CS10-S-110	Assistance pour la mise en service	Détails: Lieu d'exécution choisi par le client, durée max. 10 heures. Conditions: Les appareils et câbles de raccordement sont déjà montés, prix hors frais de voyage et, le cas échéant, d'hébergement. Restrictions: Sans travaux mécaniques (montage) ni électriques (câblage), aucune modification (montage, câblage, programmation) des composants tiers environnants.
	S981005	CS10-T-110	Formation produit	Détails: Lieu et contenu selon accord, durée max. 10 heures. Conditions: Prix hors frais de voyage et, le cas échéant, d'hébergement. Restrictions: Frais de voyage et d'hébergement facturés séparément selon les frais.

#### Remarque



Vous trouverez une liste de tous les accessoires disponibles sur le site Internet de Leuze sous l'onglet Téléchargement de la page de détail de l'article.