

TF153-MOONLIGHT-DIAM90-70W-2CCT- DALI-NOIR

BL02702001

INTÉRIEUR > Plafonnier et Suspension

Plafonnier LED en saillie ou en suspension, idéal pour les projets architecturaux ! Changement de la température possible. Grâce à son alimentation en Dali Push Dim, adaptez le niveau d'éclairage à l'environnement de travail.



Domaines d'application

- Salle de réunion
- Bureau
- Hall & Accueil
- Surface de vente



70 W

7500
lm

UGR
<19

IRC
>80

IP20

2 CCT

3000K / 4000K

E

Données électriques

Puissance totale (W)	70
Tension nominale (V)	230V
Distorsion harmonique	-
Facteur de puissance	>0.95
Fréquence(s) réseau	50Hz
Classe électrique	I
Dimmable	Dali , push dim , 1-10V

Données photométriques / LEDS

Température(s) de couleur	3000K / 4000K
UGR	<19
Type de source	SMD
Source incluse	Oui
SDCM initial	SDCM>4
IRC	>80
Groupe de sécurité photobiologique (EN62778)	RG0
Flux lumineux (lm)	7500lm (3000K)
ULOR	-

Données physiques et mécaniques

Diamètre (mm)	875
Hauteur (mm)	80
Diamètre d'encastrement (mm)	-
Poids (kg)	13.7
Profondeur d'encastrement sous BA13	-
Longueur de câble	-
Couleur de produit	Noir
Indice de protection IK	IK04
Test au fil incandescent	650°C
Indice(s) de protection IP	IP20
Plage de température d'utilisation	-20... +45°
Matériaux de corps	Aluminium
Matériaux diffuseurs	-
Alimentation incluse	Oui

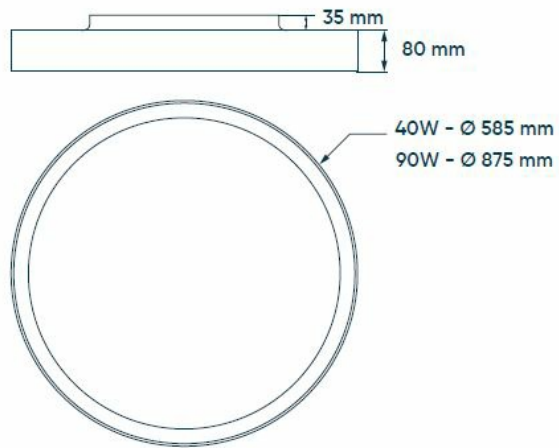
Durée de vie

L90 à 25°	50 000 h
-----------	----------

Données supplémentaires

Angle de distribution	90°
Orientable	Non
Type de connexion	Fil à connecter
Autres commentaires	kit de suspension à commander séparément
Produits liés	<ul style="list-style-type: none">BL02000001 - KIT DE SUSP MOON SQUARE NOIR

Plan



Courbe photométrique

