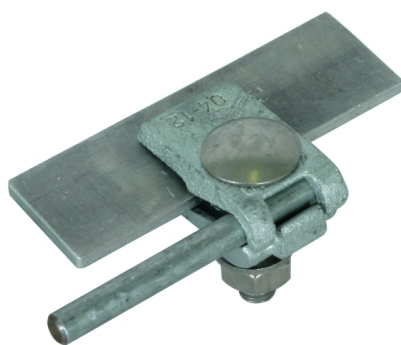
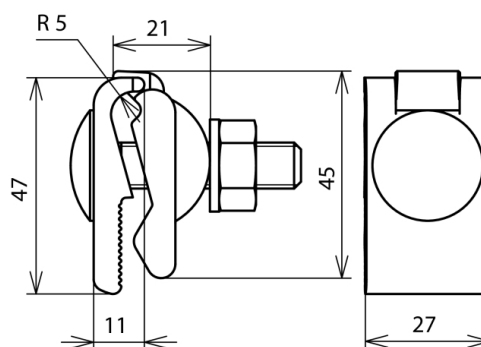


AK 4.10 FRM10X45 KBF0.4 12 TGTZN (371 008)



Illustrations sans engagement



Arrangement:



Type	AK 4.10 FRM10X45 KBF0.4 12 TGTZN
Référence	371 008
Plage de serrage	0,4-12 mm
Matériau - borne	TG/tZn
Plage de serrage rd	4-10 mm
Vis	M10 x 45 mm
Matériau - vis / écrou	INOX
Tenue au courant de foudre (10/350 µs)	^{*)}
Normes	NF EN 62561-1
Poids	148 g
Numéro tarifaire (Nomenclature Combinée EU)	85389099
GTIN (Numéro EAN)	4013364024670
UC	50 pièce(s)

*) Pour l'affectation exacte, voir le certificat de test.

Pour l'intégration des progrès de la technique, nous réservons la possibilité d'effectuer des modifications de forme, de caractéristique et des dimensions, poids et matériaux. Les illustrations sont données sans engagement.