

# Détecteur inductif

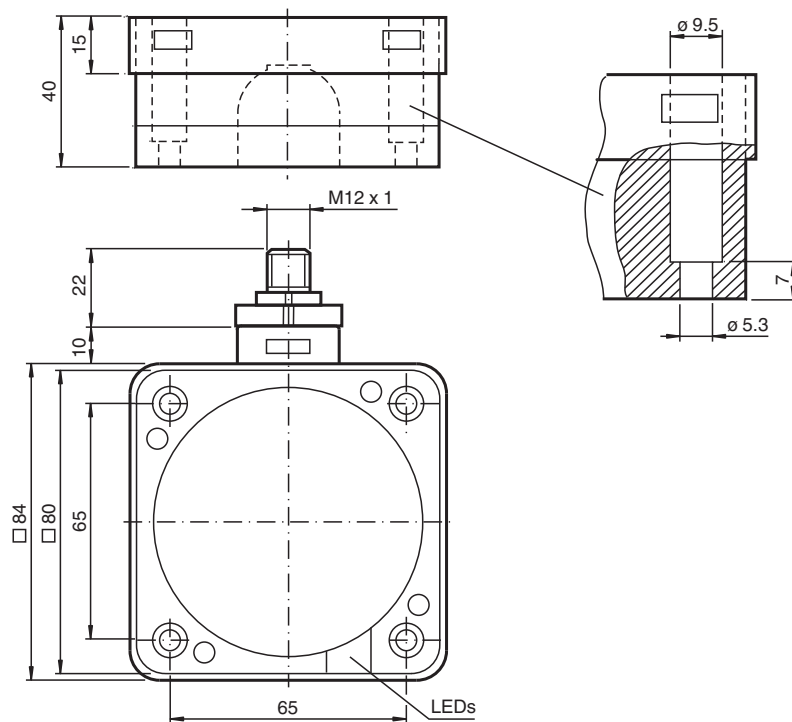
## NCB50-FP-E2-P4-V1



- Série confort
- 50 mm, noyable
- 3 fils courant continu



### Dimensions



### Données techniques

#### Caractéristiques générales

Fonction de commutation		Normalement ouvert (NO)
Type de sortie		PNP
Portée nominale	$s_n$	50 mm
Montage		noyable
Polarité de sortie		CC
Portée de travail	$s_a$	0 ... 40,5 mm
Facteur de réduction $r_{Al}$		0,38
Facteur de réduction $r_{Cu}$		0,35
Facteur de réduction $r_{1.4301}$		0,83

Date de publication: 2022-06-22 Date d'édition: 2022-06-22 : 182958\_fra.pdf

Reportez-vous aux « Remarques générales sur les informations produit de Pepperl+Fuchs ».

Groupe Pepperl+Fuchs  
www.pepperl-fuchs.com

États-Unis : +1 330 486 0001  
fa-info@us.pepperl-fuchs.com

Allemagne : +49 621 776 1111  
fa-info@de.pepperl-fuchs.com

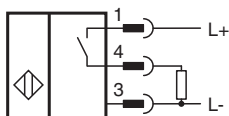
Singapour : +65 6779 9091  
fa-info@sg.pepperl-fuchs.com

**PF** PEPPERL+FUCHS

## Données techniques

Type de sortie		3 fils
<b>Valeurs caractéristiques</b>		
Tension d'emploi	$U_B$	10 ... 60 V CC
Fréquence de commutation	$f$	0 ... 80 Hz
Course différentielle	H	typ. 3 %
Protection contre l'inversion de polarité		protégé
Protection contre les courts-circuits		pulsé
Chute de tension	$U_d$	$\leq 3$ V
Courant d'emploi	$I_L$	0 ... 200 mA
Courant résiduel	$I_r$	0 ... 0,5 mA
Consommation à vide	$I_0$	$\leq 20$ mA
Retard à la disponibilité	$t_v$	$\leq 300$ ms
Visualisation de la tension d'emploi		LED verte
Visualisation de l'état de commutation		LED jaune
<b>Valeurs caractéristiques pour la sécurité fonctionnelle</b>		
MTTF <sub>d</sub>		940 a
Durée de mission (T <sub>M</sub> )		20 a
Couverture du diagnostic (DC)		0 %
<b>conformité de normes et de directives</b>		
Conformité aux normes		
Normes		EN 60947-5-2:2007 IEC 60947-5-2:2007
<b>Agréments et certificats</b>		
Agrément UL		cULus Listed, General Purpose
Homologation CSA		cCSAus Listed, General Purpose
agrément CCC		Certified by China Compulsory Certification (CCC)
<b>Conditions environnementales</b>		
Température ambiante		-25 ... 70 °C (-13 ... 158 °F)
<b>Caractéristiques mécaniques</b>		
Type de raccordement		Fiche de connecteur M12 x 1 , 4 broches
Matériau du boîtier		PBT
Face sensible		PBT
partie inférieure du boîtier		métal
Degré de protection		IP68

## Connexion



Date de publication: 2022-06-22 Date d'édition: 2022-06-22 : 182958\_fra.pdf

## Affectation des broches



Couleur des fils selon EN 60947-5-2

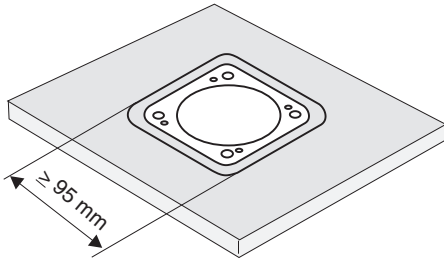
1	BN
2	WH
3	BU
4	BK

## Montage

Ces capteurs conviennent particulièrement pour le montage à fleur dans les installations de manutention au sol. Grâce au montage sur mesure dans les dalles de fond, le contacteur est protégé au mieux contre les détériorations mécaniques.

Le détecteur de proximité et la dalle de fond métallique peuvent être montées à fleur l'un contre l'autre (aucun risque de blessure).

La grande distance de commutation garantit une détection sûre et ainsi contrôle et commande sûrs de l'installation de manutention au sol.



Attention !

Après avoir retiré l'écran métallique, il n'est plus possible de monter à fleur le détecteur de proximité.

## Accessoires

	<b>V1-G-2M-PUR</b>	Cordon femelle monofilaire droit M12 à codage A, 4 broches, câble PUR gris
	<b>V1-W-2M-PUR</b>	Cordon femelle monofilaire coudé M12 à codage A, 4 broches, câble PUR gris

Date de publication: 2022-06-22 Date d'édition: 2022-06-22 : 182958\_fra.pdf