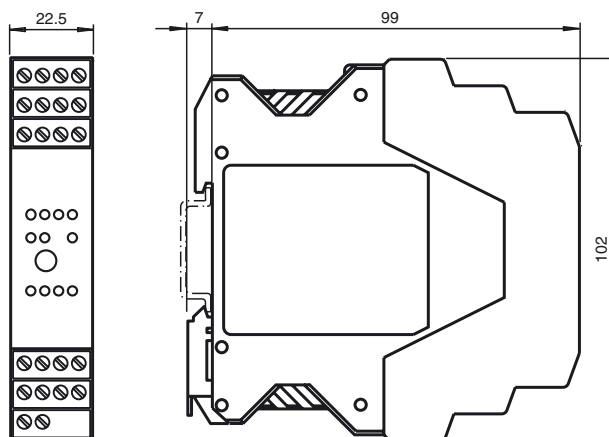


Dimensions



Raccordement électrique

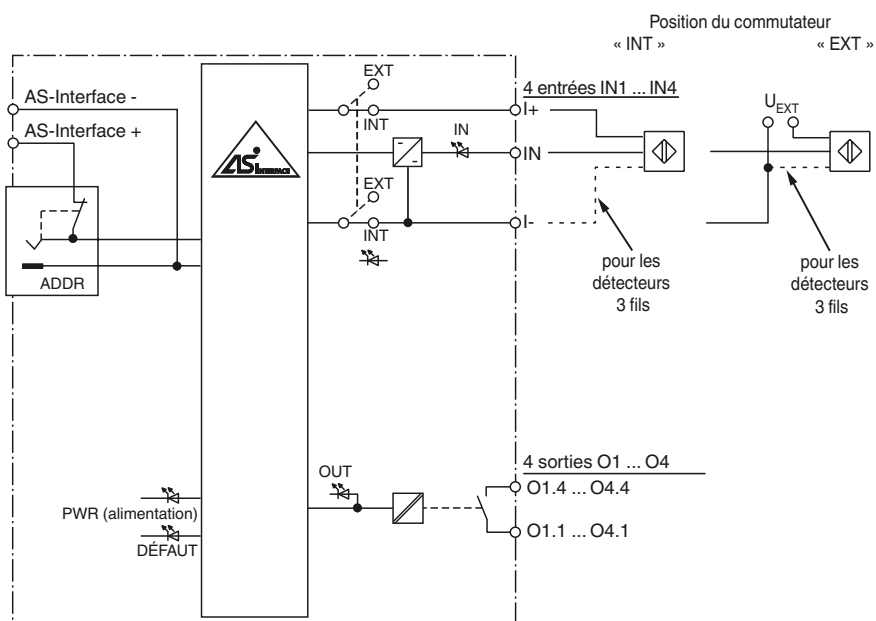
Marque de commande

VAA-4E4A-KE-ZE/R

Module pour armoire de type KE
4 entrées (PNP) et 4 sorties relais

Fonction

- Boîtier équipé de bornes amovibles avec détrompage mécanique de différentes couleurs
- Surveillance de communication
- Entrées pour capteurs 2 et 3 fils
- Sorties de relais sans potentiel
- Jack d'adressage
- Alimentation des capteurs au choix, externe ou à partir du module
- Affichage fonctionnel pour bus, alimentation interne des capteurs, entrées et sorties



Visualisation / Éléments de réglage

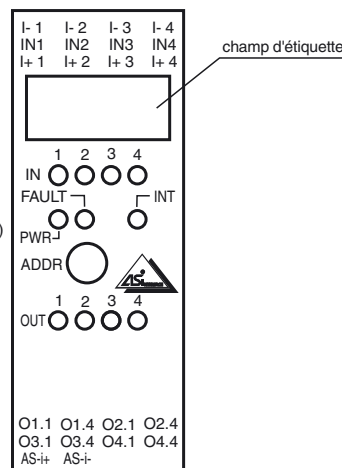
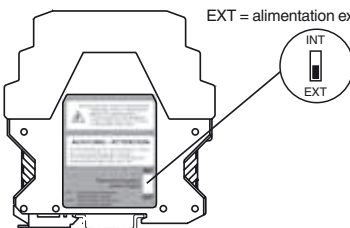


Les connecteurs dont la tension de contact est dangereuse ne doivent pas être connectés ni déconnectés sous tension

ATTENTION

Ne pas connecter les bornes I+, IN et I- avec un potentiel externe lorsque les éléments de détection sont réglés sur « INT ».

Alimentation du capteur :
INT = alimentation interne du capteur (via AS-i)
EXT = alimentation externe du capteur



Caractéristiques techniques**Caractéristiques générales**

type esclave	Esclave standard
Spécification AS-Interface	V2.1
spécification du maître nécessaire	≥ V2.0
numéro de fichier UL	E106378

Valeurs caractéristiques pour la sécurité fonctionnelle

MTTF _d	300 a
Durée de mission (T _M)	20 a
Couverture du diagnostic (DC)	0 %

Éléments de visualisation/réglage

LED FAULT	affichage des erreurs ; LED rouge rouge : erreur de communication ou l'adresse est 0 rouge clignotant : surcharge alimentation d'entrée interne
LED INT	alimentation d'entrée interne active ; LED verte
LED PWR	Tension AS-Interface; LED verte
LED IN	état de commutation (entrée) ; 4 LEDs jaune
LED OUT	état de commutation (sortie) ; 4 LEDs jaune

Caractéristiques électriques

Tension auxiliaire (entrée)	U _{EXT}	12 ... 30 V DC PELV
Tension assignée d'emploi	U _e	26,5 ... 31,6 V d'AS-Interface
Courant assigné d'emploi	I _e	≤ 35 mA (aucun détecteur)/210 mA maximum
Protection contre les surtensions		O1 ... O4 : Surtension de catégorie II U _{EXT} , U _e : catégorie de surtension III, alimentations en tension à séparation sûre (PELV)

Entrée

nombre/type	4 entrées pour capteurs à 2 ou à 3 fils (PNP), DC
Alimentation	en provenance d'AS-Interface (commutateur en position INT, paramètres part défaut) ou auxiliaire U _{EXT} (commutateur en position EXT)
Tension	21 ... 31 V CC (INT)
intensité de courant maximal admissible	≤ 150 mA, résistant à la surcharge et aux courts-circuits (INT)
Courant d'entrée	≤ 8 mA (limitation interne)
Point de commutation	selon DIN EN 61131-2 (Typ 2)
0 (non amorti)	≤ 2 mA
1 (amorti)	≥ 4 mA
temporisation du signal	<2 ms (entrée/AS-Interface)

Sortie

nombre/type	4 sorties relais, à fermeture
Alimentation	aucun
charge nominale	
par contact	2 A / 30 V DC (nach UL max. 24 V DC); 2 A / 253 V AC
par module	8 A
Circuit de commande	≤ 8 mA par relais (en provenance d'AS-Interface)
délai de coupure	< 10 ms (AS-Interface/Contact)
Catégorie d'utilisation	DC-13 und AC-14
Cycles de manoeuvre	
mécanique	5 x 10 ⁶
électrique	0,2 x 10 ⁶ (250 V AC, 2 A, cosφ = 0,4)

Séparation galvanique

Entrée/Sortie	isolation sécurisée tension d'isolation nominale 300 V c.a.
Entrée/interface AS	Position de commutateur INT : aucune Position de commutateur EXT : isolation renforcée, tension d'isolation nominale 66 V c.c.
Sortie/sortie	isolation de base, tension d'isolation de calcul 300 V AC
Sortie/AS-Interface	isolation sécurisée tension d'isolation nominale 300 V c.a.

Conformité aux directives

Compatibilité électromagnétique	
Directive CEM selon 2014/30/EU	EN 62026-2:2013 EN 61326:2003
Basse Tension	
Directive 73/23/CEE	EN 60947-1:2007

Conformité aux normes

Séparation galvanique	EN 60664-1:2007
Compatibilité électromagnétique	NAMUR NE 21: 1998-08
Degré de protection	EN 60529:2000
norme de bus de terrain	EN 62026-2:2013
AS-Interface	EN 62026-2:2013

Indications pour la programmation

profil	S-7.0
Code IO	7
Code ID	0
Code ID1	F
Code ID2	E

Bit de donnée (fonction via l'AS-Interface)	entrée	sortie
D0	IN1	O1
D1	IN2	O2

Fonction

Le boîtier de raccordement d'E/S AS-Interface VAA-4E4A-KE-ZE/R est un boîtier de raccordement d'armoire doté de 4 entrées et 4 sorties relais. Avec une largeur de 22,5 mm, le boîtier ne prend que très peu de place dans l'armoire électrique. Le boîtier de raccordement s'enclenche sur le rail DIN de 35 mm, conformément à la norme EN 50022. La connexion s'effectue par le biais de bornes enfichables. Pour les entrées et les sorties, des borniers à 4 voies (entrées : noir, sorties : rouge) sont utilisés. La connexion de l'AS-Interface est réalisée via un bornier à 2 voies (jaune). Afin d'éviter des échanges, les bornes d'entrées et de sorties ainsi que l'AS-Interface sont codées mécaniquement.

L'alimentation des entrées et des capteurs connectés est possible si nécessaire via l'alimentation interne du boîtier de raccordement (AS-Interface) ou via une source de tension externe. La commutation est réalisée au moyen d'un commutateur positionné sur le côté du boîtier de raccordement. L'alimentation interne en entrée sélectionnée est indiquée par la LED INT. L'état actuel de commutation de chaque entrée et sortie est indiqué par LED IN et OUT, respectivement.

Remarque :

Le dispositif est doté d'une fonction de surveillance des communications chargée de désactiver les sorties en l'absence de communication entre l'AS-Interface et le boîtier de raccordement pendant plus de 40 ms.

La fonction d'erreur périphérique permet de signaler les surcharges d'alimentation interne en entrée au maître AS-Interface. Les communications par le biais d'AS-Interface ne sont pas interrompues.

Accessoire**VBP-HH1-V3.0-KIT**

Appareil portatif Interface AS avec accessoires

VBP-HH1-V3.0

Console portable AS-Interface

VAZ-PK-1,5M-V1-G

Câble d'adaptateur du module vers la console de programmation portable

D2	IN3	O3
D3	IN4	O4
Bit de paramètre (programmable via l'AS-Fonction Interface)		
P0	non utilisé	
P1	non utilisé	
P2	non utilisé	
P3	non utilisé	
Conditions environnementales		
Température ambiante	-25 ... 60 °C (-13 ... 140 °F)	
Température de stockage	-25 ... 85 °C (-13 ... 185 °F)	
Humidité rel. de l'air	85 % , sans condensation	
Environnement	Pour utilisation intérieure uniquement	
Hauteur d'utilisation	≤ 2000 m au-delà de NMM	
Degré de pollution	2	
Caractéristiques mécaniques		
Degré de protection	IP20	
Raccordement	bornes amovibles capacité de raccord de calcul : rigide/flexible (avec et sans manchon de bout) : 0,25 mm ² ... 2,5 mm ² avec un raccord à plusieurs fils de 2 conducteurs de même section : flexible avec manchon de bout Twin : 0,5 mm ² ... 1,5 mm ²	
Matériau		
Boîtier	PA 66-FR	
Masse	170 g	
Fixation	Rail DIN	
Couple de serrage des vis d'arrêt	0,5 Nm ... 0,6 Nm	

Indication

Installation, mise en service, maintenance :

Le dispositif doit être installé dans un circuit électrique distinct dont l'accès est uniquement réservé aux professionnels de l'électricité ou aux personnes formées.

Les connecteurs possédant une tension de contact dangereuse doivent uniquement être connectés ou déconnectés hors tension.

Les droits, les consignes et les normes relatifs à l'utilisation prévue ou planifiée doivent être respectés.

Dispositifs intégrés :

Isolation des surfaces externes : isolation de base conforme à la norme EN 60947-1, aucune isolation de base sur les bornes.

Ne pas connecter les entrées et les sorties alimentées via le boîtier de raccordement de l'AS-Interface ou via une alimentation auxiliaire, à des circuits d'alimentation et de signal à potentiels externes.