

## CLAPET DE NON RETOUR A SIMPLE BATTANT FONTE A BRIDES PN16 SIEGE EPDM

Clapet de non-retour à simple battant fonte à siège EPDM à brides PN10/16 pour les réseaux de chauffage, réseaux d'adduction, de distribution et d'évacuation d'eau.

Le corps et le battant sont en fonte, l'étanchéité est assurée par un joint de chapeau en graphite.

**Certificat**

**3.1**



**Dimensions :** DN40 au DN300  
**Raccordement :** A brides RF PN10/16  
**Température Mini :** -10°C  
**Température Maxi :** +80°C  
**Pression Maxi :** 16 Bars  
**Caractéristiques :** Modèle simple battant  
Chapeau boulonné  
Montage vertical ou horizontal

**Matière :** Fonte EN GJL-250

**CLAPET DE NON RETOUR A SIMPLE BATTANT FONTE A BRIDES PN16 SIEGE EPDM**

**CARACTERISTIQUES :**

- Clapet à simple battant
- Montage vertical avec fluide ascendant ou horizontal (respecter le sens de passage indiqué sur le corps par une flèche )
- A brides PN10/16 R.F.
- Chapeau boulonné
- Peinture Alkyde couleur grise RAL 7011 épaisseur 90 µm

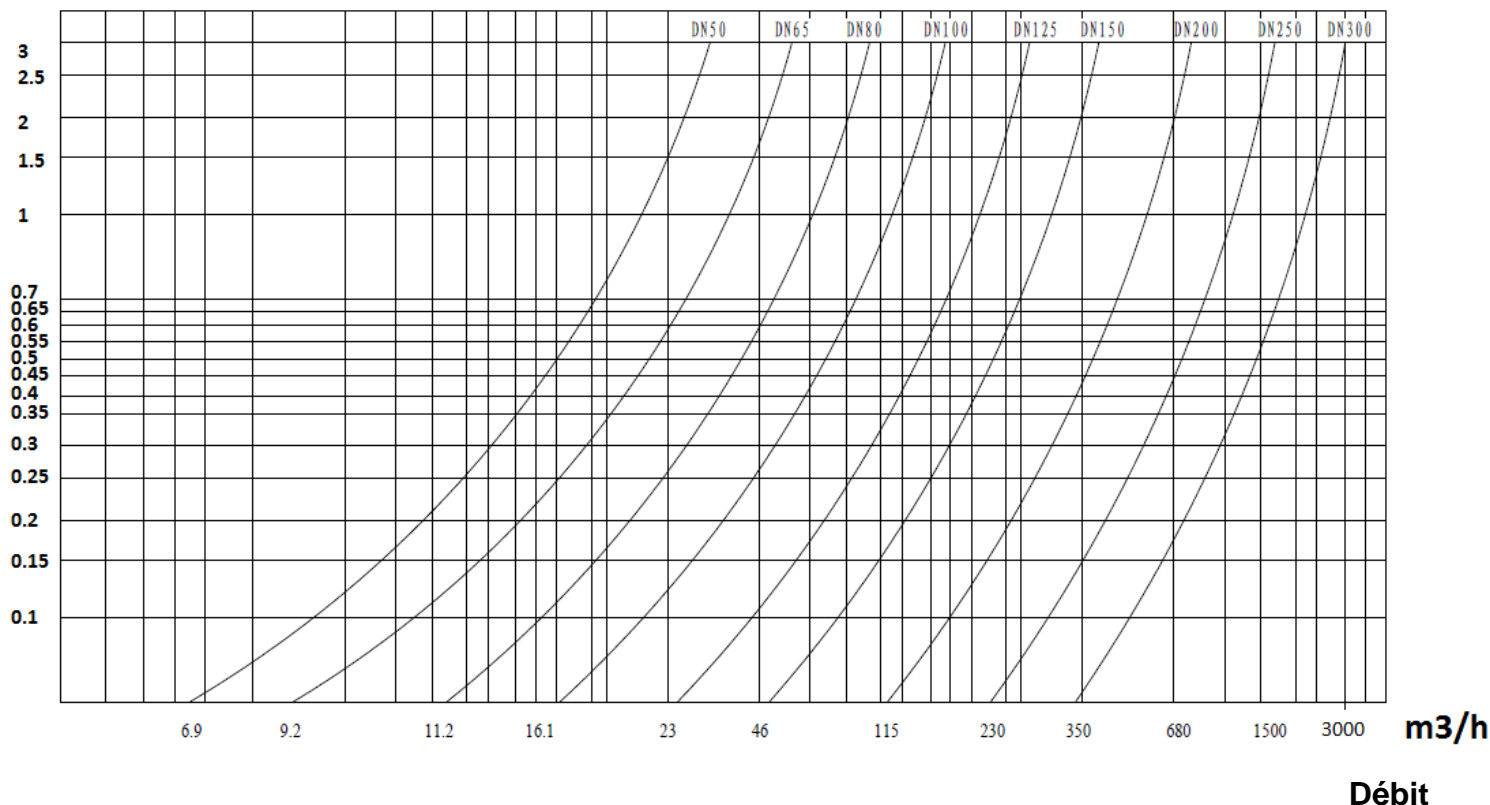
**UTILISATION :**

- Chauffage, réseaux d'adduction, de distribution et d'évacuation d'eau
- Pour liquides courants compatibles du groupe 2
- Température mini et maxi admissible Ts : - 10°C à + 80°C
- Pression maxi admissible Ps : 16 bars
- **Ne pas utiliser en régime pulsatoire**
- **Vitesse maxi : 3 M. / Sec.**

**DIAGRAMME PERTES DE CHARGES :**

**Pertes de charges**

**Bar**



**m3/h**

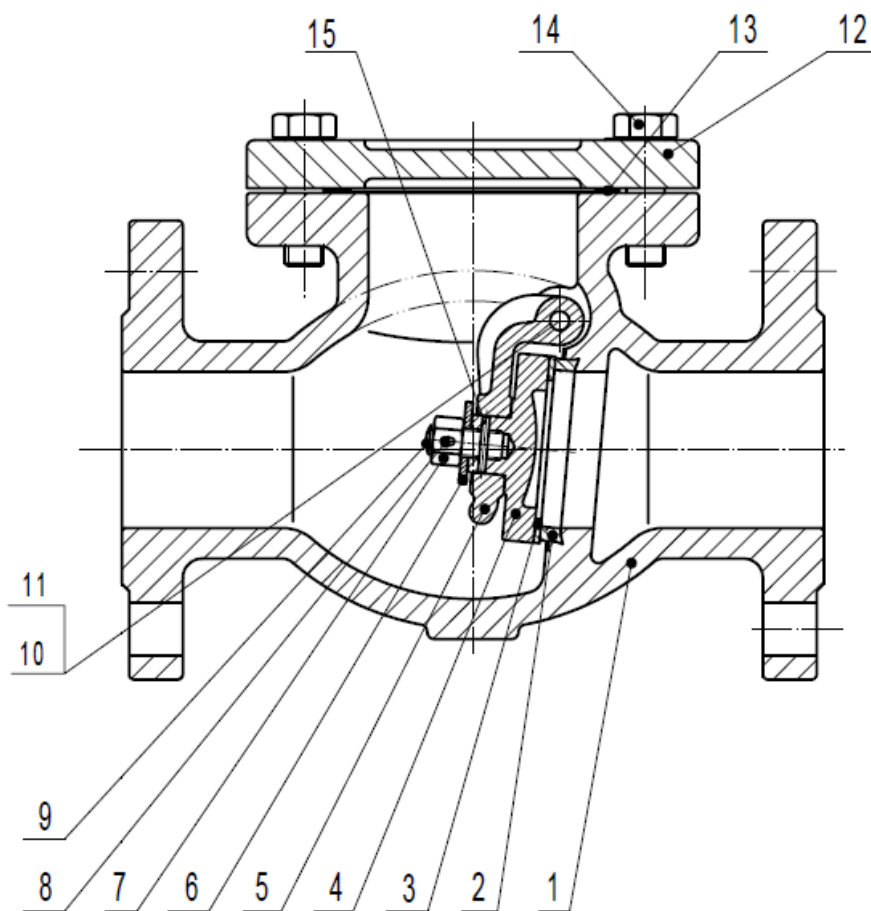
**Débit**

**GAMME :**

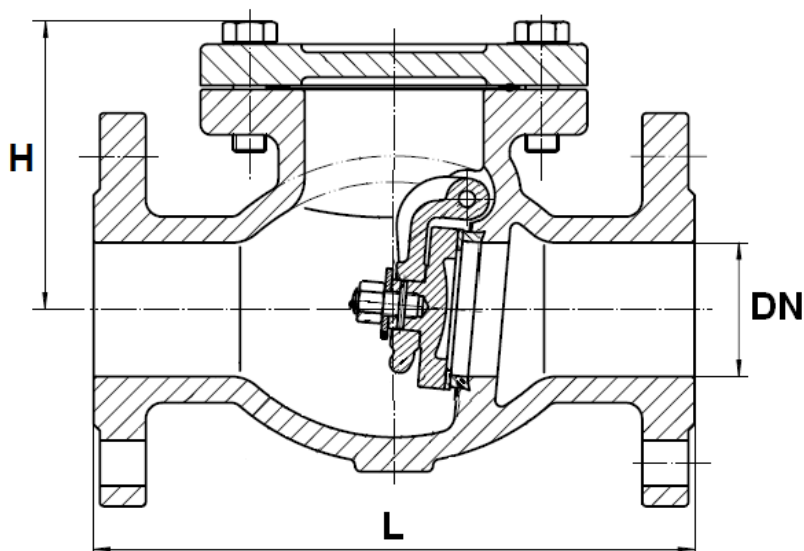
- Clapet simple battant fonte avec siège EPDM à brides RF PN10/16 jusqu'au DN150, PN16 au-delà **Ref. 362** du DN40 au 300

**CLAPET DE NON RETOUR A SIMPLE BATTANT FONTE A BRIDES PN16 SIEGE EPDM**

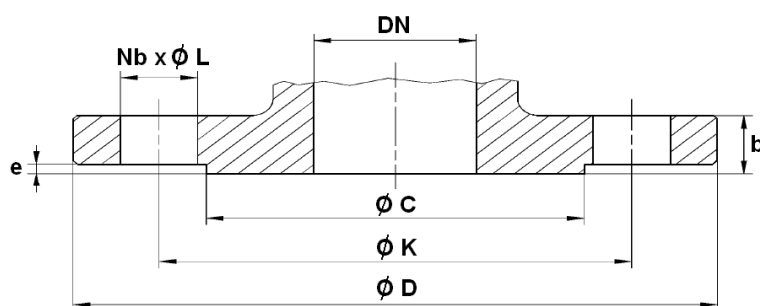
**NOMENCLATURE :**



Repère	Désignation	Matériaux
1	Corps	Fonte EN GJL-250
2	Siège	Laiton
3	Joint battant	EPDM
4	Battant	Fonte EN GJL-250
5	Support battant	Fonte EN GJS-400-15
6	Rondelle	Acier
7	Ecrou	Acier
8	Goupille	Inox AISI 304
9	Vis battant	Acier
10	Bouchon	Laiton
11	Goupille	Inox AISI 304
12	Chapeau	Fonte EN GJL-250
13	Joint chapeau	Graphite
14	Vis chapeau	Acier
15	Goupille	Inox AISI 304

**CLAPET DE NON RETOUR A SIMPLE BATTANT FONTE A BRIDES PN16 SIEGE EPDM**
**DIMENSIONS ( en mm ) :**


DN	40	50	65	80	100	125	150	200	250	300
L	180	200	240	260	300	350	400	500	600	700
H	109	112	132	141	162	192	211	270	316	357
Poids (en Kg)	8.5	11.2	15.5	19	28.5	42.2	57	93	159	215
Ref.	362040	362050	362065	362080	362100	362125	362150	362200	362250	362300

**DIMENSIONS BRIDES ( en mm ) :**


DN	40	50	65	80	100	125	150	200	250	300
Ø C	84	99	118	132	156	184	211	266	319	370
Ø D	150	165	185	200	220	250	285	340	405	460
Ø K	110	125	145	160	180	210	240	295	355	410
Nb x Ø L	4 x 19	4 x 19	4 x 19	8 x 19	8 x 19	8 x 19	8 x 23	12 x 23	12 x 28	12 x 28
b	18	20	20	22	24	26	26	30	32	32
e	3	3	3	3	3	3	3	3	3	4

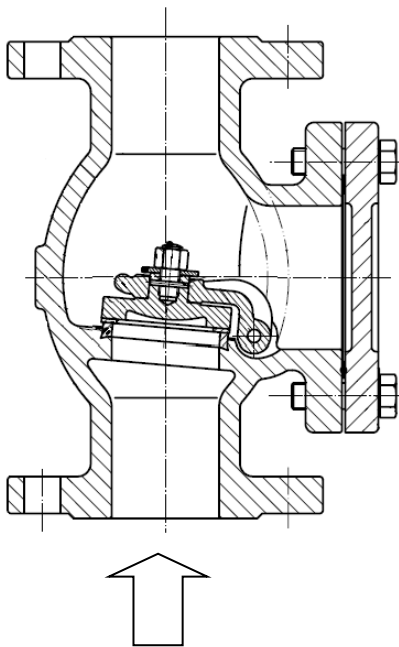
**CLAPET DE NON RETOUR A SIMPLE BATTANT FONTE A BRIDES PN16 SIEGE EPDM**

**NORMALISATIONS :**

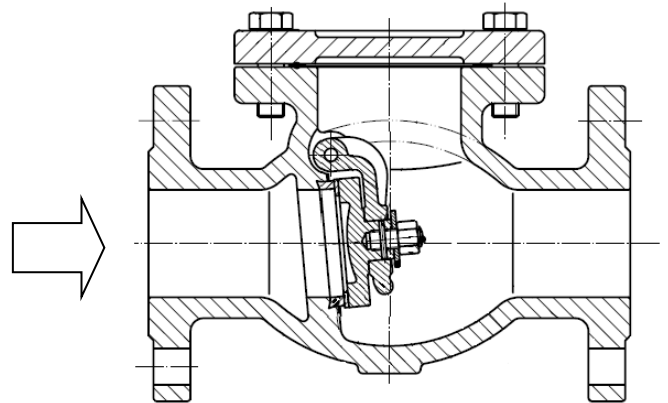
- Fabricant certifié ISO 9001 : 2015
- DIRECTIVE 2014/68/UE : Produits exclus (article 4, § 3)
- Conception suivant norme DIN EN 12334
- Certificat 3.1 sur demande
- Tests d'étanchéité suivant la norme EN 12266-1 : Taux A
- Ecartement suivant la norme EN 558 série 48 (DIN 3202 F6)
- Raccordement à brides suivant la norme EN 1092-2 PN16

**POSITIONS DE MONTAGE :**

**Montage Vertical ( fluide ascendant )**



**Montage Horizontal**



**PRECONISATIONS :** Les avis et conseils, les indications techniques, les propositions, que nous pouvons être amenés à donner ou à faire, n'impliquent de notre part aucune garantie. Il ne nous appartient pas d'apprécier les cahiers des charges ou descriptifs fournis. Il appartient au client de vérifier l'adéquation entre le choix du matériel et les conditions réelles d'utilisation.