

XS508B1CAL08M12

OsiSense XS5 - détecteur inductif - M8 - L61mm - inox - Sn 1,5mm - M12 déporté



Principales

Gamme de produits	OsiSense XS
Nom de gamme	Universel
Type de capteur	Détecteur de proximité inductif
Fonction de l'appareil	-
Nom du détecteur	XS5
Forme du capteur	Cylindrique M8
Dimension	51 mm
Type de carter	Fixe
Capacité de montage du détecteur	Encastrable
Matière	Acier inoxydable
Type de signal de sortie	Numérique
Mode de raccordement	2 fils
Portée nominale	1,5 mm
Sortie numérique	1 "F"
Type de circuit de sortie	CC
Raccordement électrique	4 broches M12 connecteur mâle distant, affectation des broches : 1-4
Longueur de câble	0,8 m
[Us] tension d'alimentation	12...48 V CC
Pouvoir de commutation en mA	1,5...100 mA CC avec protection contre les surcharges et courts-circuits
Degré de protection IP	IP67 se conformer à CEI 60529

Complémentaires

Type de filetage	M8 x 1
Face de détection	Frontal
Matière de la face avant	PPS
Matière du coffret	Acier inoxydable 303
Domaine de fonctionnement	0...1,2 mm
Parcours différentiel	1...15% du sr
Composition du câble	2 x 0,11 mm ²
Isolement	PvR
État LED	État sortie: 1 LED (jaune)
Limites de la tension d'alimentation	10...58 V CC
Courant résiduel maximal	0,5 mA état ouvert
Fréquence de commutation	<= 4000 Hz
Chute de tension maximale	<4 V (fermé)
Retard à la disponibilité maxi	10 ms
Retard réponse maximal	0,2 ms
Retard récupération maxi	0,2 ms
Marquage	CE
Longueur du filetage	42 mm
Hauteur	8 mm

Longueur	51 mm
Poids du produit	0,05 kg

Environnement

Certifications du produit	CCC CSA UL
Température de fonctionnement	-25...70 °C
Température ambiante pour le stockage	-40...85 °C
Tenue aux vibrations	25 gn amplitude = +/- 2 mm (f = 10...55 Hz) se conformer à CEI 60068-2-6
Tenue aux chocs mécaniques	50 gn pour 11 ms se conformer à CEI 60068-2-27

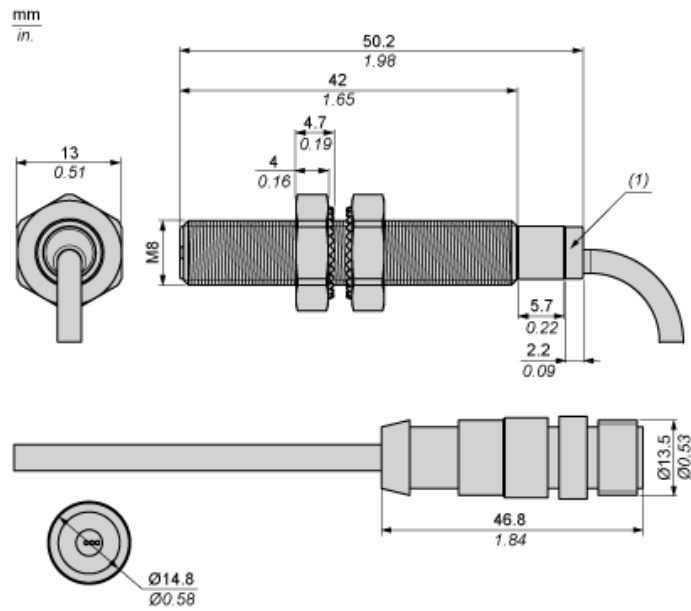
Durabilité de l'offre

Statut environnemental de l'offre	Produit Green Premium
Régulation REACh	Déclaration REACh
Directive RoHS UE	Conformité pro-active (Produit en dehors du scope légal RoHS UE) Déclaration RoHS UE
Sans mercure	Oui
Information sur les exemptions RoHS	Oui
Profil environnemental	Profil Environnemental Du Produit
Profil de circularité	Informations De Fin De Vie

Garantie contractuelle

Garantie	18 mois
----------	---------

Dimensions



(1) Voyant

Distances minimales de montage

Côte à côte



e(1) 3 mm (0.12 in.)

≥

Face à face



e(2) 18 mm (0.71 in.)

≥

Face à un objet métallique



e(3) 4,5 mm (0.18 in.)

≥

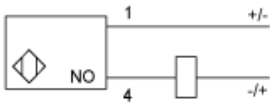
Schémas de câblage

2 fils, non polarisé

Connecteur M12

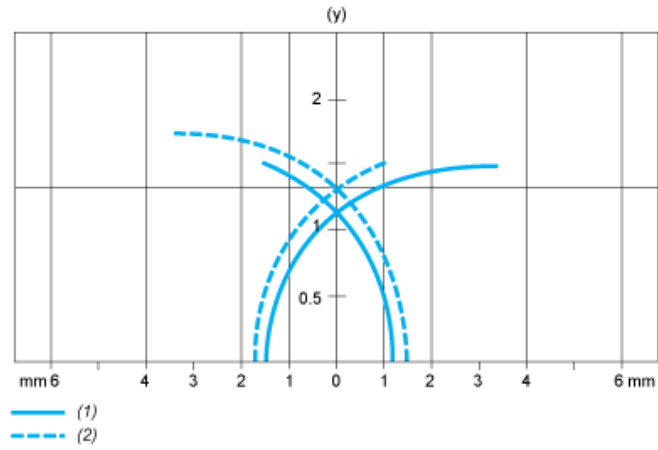


Sortie NO



Performance Curves

Standard Steel Target : 8x8x1 mm



- (1) Pick-up points
- (2) Drop-out points (object approaching from the side)
- (y) Sensing distance in mm