



CorePro LEDspot LV

CorePro LED spot ND 3-20W MR16 827 36D

Les LEDspots CorePro conviennent idéalement à l'éclairage par spots et produisent une lumière chaude qui n'est pas sans rappeler celle de l'halogène. Ils sont compatibles avec la plupart des luminaires existants avec des supports MR16 GU5.3 et sont conçus comme un remplacement des spots halogènes. Les lampes LEDlamps permettent de réaliser d'impressionnantes économies d'énergie et de réduire les coûts de maintenance.

Données du produit

| Caractéristiques générales | |
|--|----------------------|
| Culot | GU5.3 [GU5.3] |
| Durée de vie nominale (nom.) | 15000 h |
| Cycle d'allumage | 50000X |
| Type technique | 3-20W |
| Photométries et Colorimétries | |
| Code couleur | 827 [CCT de 2700 K] |
| Angle d'émission du faisceau (nom.) | 36 ° |
| Flux lumineux (nom.) | 230 lm |
| Flux lumineux (nominal) (nom.) | 230 lm |
| Intensité lumineuse (nom.) | 600 cd |
| Couleur | Blanc chaud (WW) |
| Angle du faisceau nominale | 36 ° |
| Température de couleur proximale (nom.) | 2700 K |
| Efficacité lumineuse (valeur nominale) | 76,00 lm/W |
| Variation des coordonnées trichromatiques en fonction du temps de fonctionnement | <6 |
| Indice de rendu des couleurs (nom.) | 80 |
| LLMF à la fin de la durée de vie nominale (nom.) | 70 % |

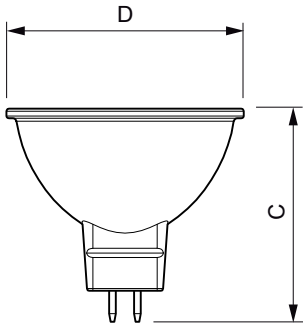
| Flux dans un cône de 90° | 230 lm |
|--|--------|
| Caractéristiques électriques | |
| Puissance (valeur nominale) | 3 W |
| Courant lampe (nom.) | 385 mA |
| Puissance équivalente | 20 W |
| Heure de démarrage (nom.) | 0,5 s |
| Temps de chauffage à 60% du flux lumineux (nom.) | 0,5 s |
| Facteur de puissance (nom.) | 0,6 |
| Tension (nom.) | 12 V |
| Températures | |
| Température maximum du boîtier (nom.) | 68 °C |
| Gestion et gradation | |
| Intensité réglable | Non |
| Normes et recommandations | |
| Classe énergétique | A++ |
| Adapté à l'éclairage d'accentuation | oui |

CorePro LEDspot LV

| | |
|------------------------------------|---|
| Consommation d'énergie kWh/1 000 h | 3 kWh |
| Données logistiques | |
| Code de produit complet | 871869671061600 |
| Désignation Produit | CorePro LED spot ND 3-20W MR16 827 36D |
| Code barre produit (EAN) | 8718696710616 |

| | |
|----------------------------|--------------|
| Code de commande | 71061600 |
| Unité d'emballage | 1 |
| Conditionnement par carton | 10 |
| Code industriel (12NC) | 929001344002 |
| Poids net (pièce) | 0,045 kg |

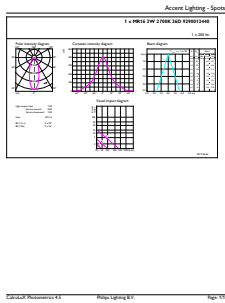
Schéma dimensionnel



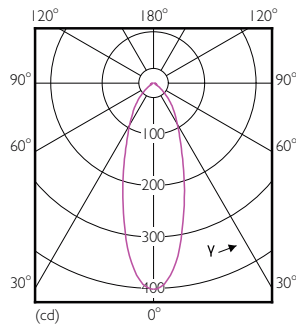
MR16 12V ACV 3-20W 230lm 36D 2700K ND

| Product | D | C |
|--|-------|-------|
| CorePro LED spot ND 3-20W MR16 827 36D | 51 mm | 46 mm |

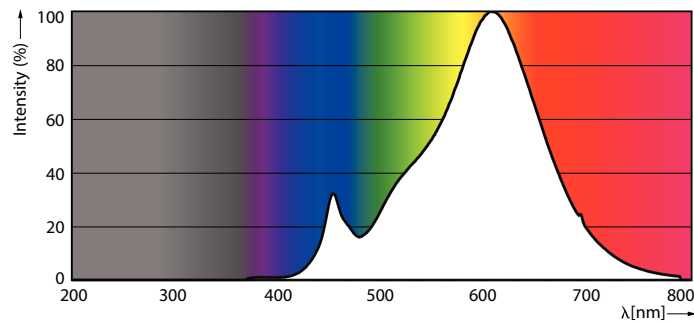
Données photométriques



CorePro LEDspotLV 20W GU5-3 827 36D



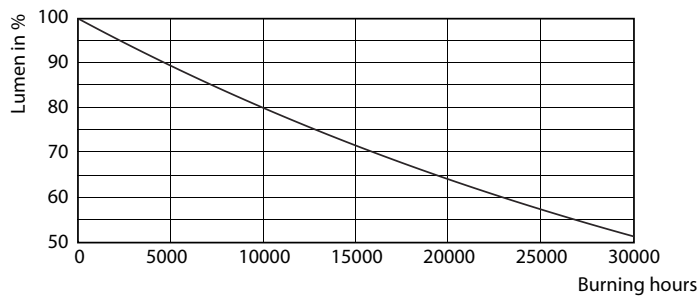
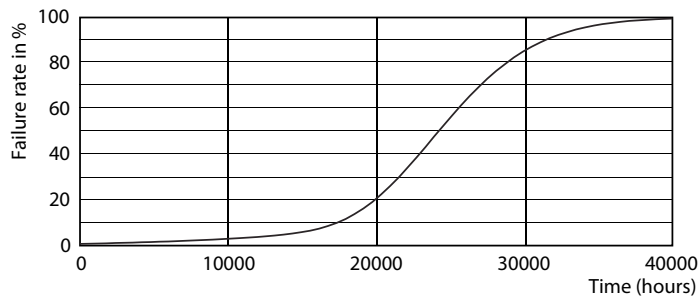
CorePro LEDspotLV 20W GU5-3 827 36D



MASTER LEDspot PAR 50W E27 827 25D

CorePro LEDspot LV

Durée de vie



CorePro LEDspotLV 20W GU5-3 827 36D

CorePro LEDspotLV 20W GU5-3 827 36D

