

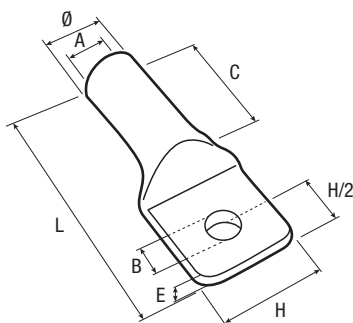


Cosses cuivre forgées étamées pour câbles de terre

Caractéristiques

Série HU :

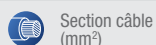
- ✓ Cosses forgées, étanches, à rétreindre hexagonalement, étamées, pour applications diverses.
- ✓ Réalisation :
 - De 16 à 150 mm² : extrusion à froid du fût, suivie du forgeage à froid de la plage.
 - 185 mm² et plus : soudure par friction d'un fût extrudé à froid et d'une plage matricée à chaud.



mm ²	Code article	Réf.		A	B	Ø	C	E	H	L			
											130 KN	200 KN	550 KN
16	7402520	16HU12	**	5,6	12,8	22	40	7	40	90	U13E180(10)		
25	7402521	25HU12	**	6,5	12,8	22	40	7	40	90	U13E180(10)		
35	7402531	35HU12	**	7,5	12,8	22	40	7	40	90	U13E180(10)		
50	7402541	50HU12	**	9,1	12,8	22	40	7	40	90	U13E180(10)		
70	7402551	70HU12	**	1,4	12,8	22	40	7	40	90	U13E180(10)		
95	7402561	95HU12	**	12,8	12,8	22	40	7	40	90	U13E180(10)		
120	7402571	120HU12	**	14,5	12,8	22	40	7	40	90	U13E180(10)		
150	7402581	150HU12	**	15,5	12,8	22	40	7	40	90	U13E180(10)		
185	7402591	185HU12	**	18	12,8	33	40	8	42	106		U21E270(10)	
240	7402601	240HU12	**	21	12,8	33	40	8	42	106		U21E270(10)	
300	7402611	300HU12	**	23	12,8	33	40	8	42	106		U21E270(10)	
400	7402622	400HU*		26	*	33	45	9,5	60	143		U21E270(10)	
500	-	500HU*		30	*	40	60	9,5	60	166		U21E330(10)	B55E330(10)
630	7402643	630HU16		33	*	53	80	10	80	205			B55E440(15)
800	-	800HU*		37	*	53	80	10	80	205			B55E440(15)
1 000	-	1000HU *		43	*	63	80	10	80	240			B55E520(15)
1 300	-	1300HU *		47	*	63	80	10	80	240			B55E520(15)

* Nous réalisons les bornages sur demande.

** Nous consulter.



Sauf mention contraire, toutes les dimensions sont en millimètres.