

SHP820

Enceinte de diffusion à 360° à suspendre pour amplificateur 100V. Livrée avec câble élingué.

360°diffusion pendant speaker for 100V amplifiers. Delivered with slung cable.

Puissances
Power outputs 5 / 10 / 20 W

Alimentation
Voltage 100 V

Composants
Components 8" + 1"

Sensibilité (1W/1m)
Sensitivity (1W/1m) 92 dB, +/-3dB

Réponse en fréquence
Frequency response 130-15 000 Hz

Construction
Material Corps en ABS blanc
White plastic enclosure

Accroche
Holding Câble élingué de 5m
5 m slung cable

Connections
Connectors Câble sur presse étoupe
Cable on gland

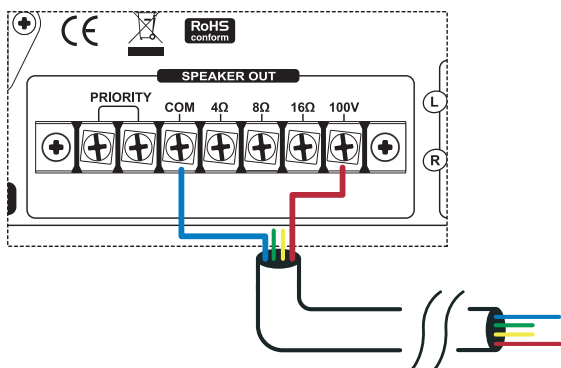
Dimensions
Dimensions 254 mm (diam)

Poids
Weight 2,2 Kg

Câblage / Wiring



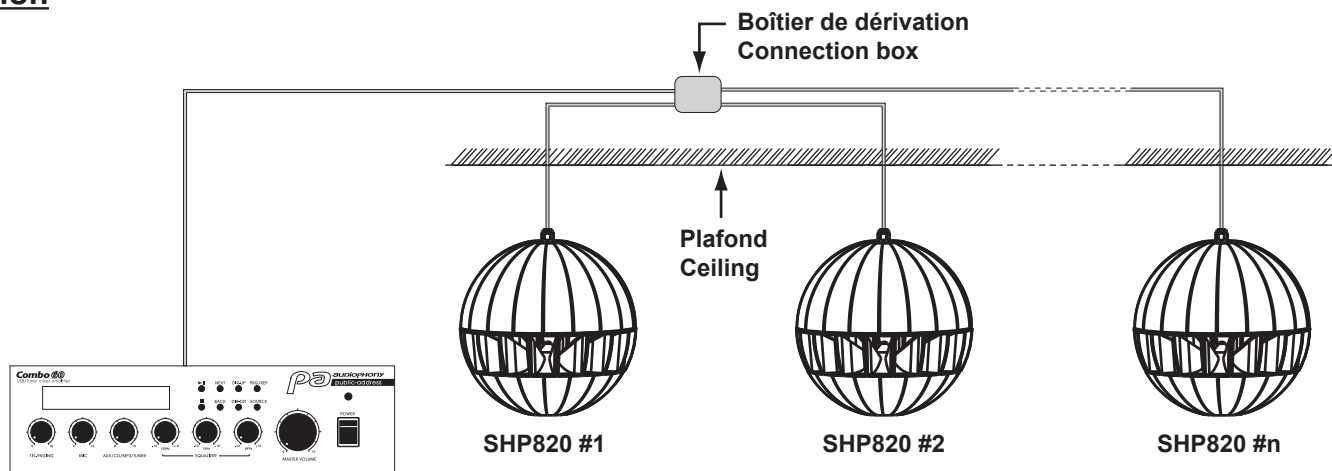
- Bleu : Commun (masse)
- Vert : 5 Watts (2K Ω)
- Jaune : 10 Watts (1K Ω)
- Rouge : 20 Watts (500 Ω)



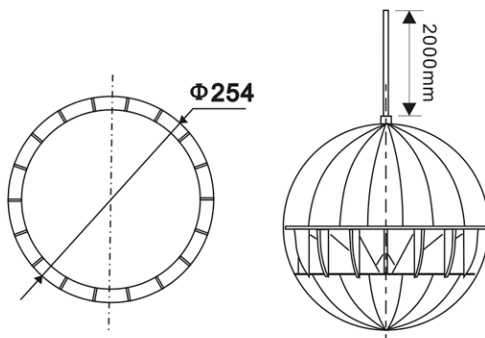
Brancher les deux fils à la sortie de votre amplificateur et sélectionner la puissance désirée.

Connect the two wires on your amplifier and select the desired power.

Installation



Dimensions



La société AUDIOPHONY public-address® apporte le plus grand soin à la fabrication de ses produits pour vous garantir la meilleure qualité. Des modifications peuvent donc être effectuées sans notification préalable. C'est pourquoi les caractéristiques techniques et la configuration physique des produits peuvent différer des spécifications et illustrations présentées dans ce manuel. Pour bénéficier des dernières informations et mises à jour sur les produits AUDIOPHONY® connectez-vous sur www.audiophony.com

AUDIOPHONY® est une marque déposée de HITMUSIC S.A. - Zone Cahors sud - 46230 FONTANES - FRANCE

Because AUDIOPHONY® takes the utmost care in its products to make sure you only get the best possible quality, our products are subjects to modifications without prior notice. That is why technical specifications and the products physical configuration might differ from the illustrations.

Make sure you get the latest news and updates about the AUDIOPHONY® products on www.audiophony.com

AUDIOPHONY® is a trademark of HITMUSIC S.A. - Zone Cahors sud - 46230 FONTANES - FRANCE



Attention : Tension dangereuse
Les enceintes doivent être reliées à l'amplificateur en dernier.

Mettez l'amplificateur sous tension lorsque l'installation est terminée et vérifiée

Dangerous voltage

Speakers must be connected last to the amplifier .

Turn the amplifier on when the installation is over and has been checked thoroughly.



Attention :
La somme des puissances de toutes les enceintes reliées ne doit pas excéder la puissance maximale de l'amplificateur.

Caution:

The sum of all connected speakers must not exceed the maximum power of your amplifier.