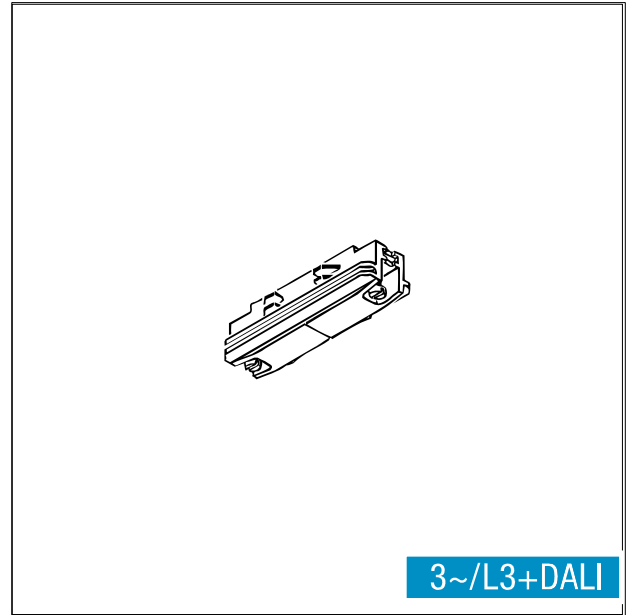


## Jonct. bout à bout, rail triph./L3+DALI

Jonct. bout à bout, rail triph./L3+DALI, blanc ; pour la liaison électrique bout à bout de deux rails (y compris le conducteur de terre) ; éléments plastiques en Polycarbonate ; dimensions : 84x84x27 mm



ZS\_ST5\_F\_Verbinder.jpg



ZS\_ST5\_M\_Verbinder\_L3.wmf