

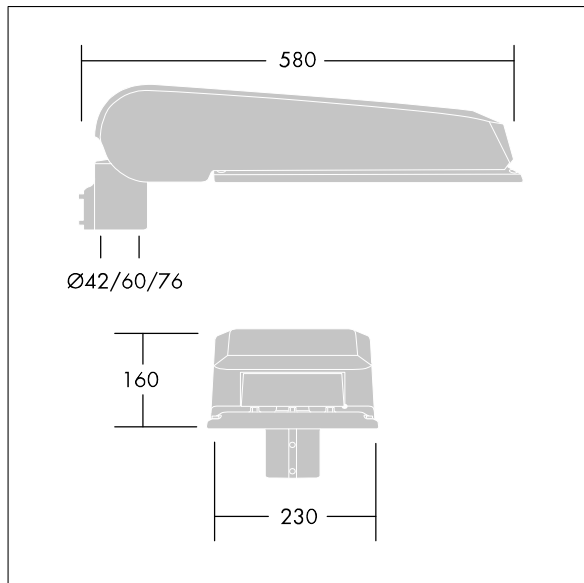
### CivITEQ

Lanterne d'éclairage routier LED de taille Large avec 60 LED et une optique Route étroite 700mA. Electronique, Classe électrique II, IP66, IK08. Corps : aluminium (EN AC-44300) fonderie, gris anthracite 900 sablé thermopoudré. Fermeture : verre plat trempé. Cadre blanc avec un bord gravé. Vis : Acier inox, traitement Ecolubric®. Livré avec un adaptateur d'emmanchement Ø 60 mm qui convient pour montage top (inclinaison 0°/5°/10°) ou latéral (inclinaison -20°/-15°/-10°/-5°/0°). Equipé d'un 50% circuit de réduction de puissance, qui entre en vigueur 3 heures avant et 5 heures après un minuit calculé. Il peut être désactivé à l'installation avec un interrupteur interne facilement accessible. Pré-câblé avec 10 m de câble. Livré avec LED 4 000 K. Protection contre la surtension : mode commun à une impulsion 10 kV et mode commun multi-impulsions 8 kV et mode différentiel multi-impulsions 6 kV. Si un système DALI permanent est connecté, mode différentiel et mode commun multi-impulsions 6 kV.

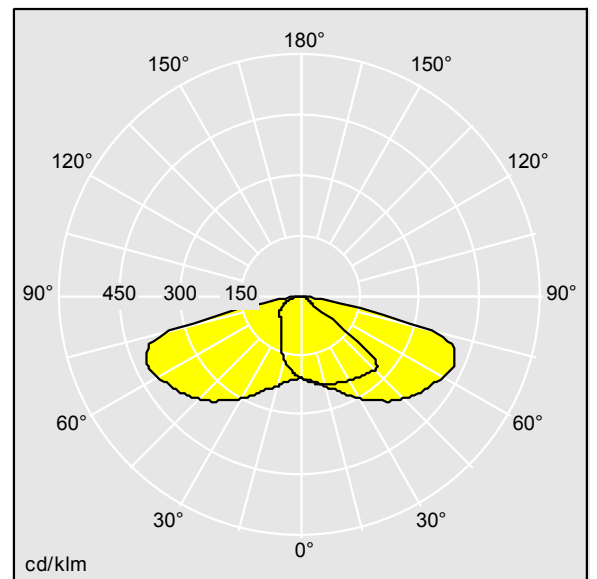
Dimensions : 580 x 230 x 160 mm  
 Puissance du luminaire: 124,3 W  
 Flux lumineux du luminaire: 19086 lm  
 Efficacité lumineuse du luminaire: 154 lm/W  
 Poids : 10,05 kg  
 Scx : 0.115 m<sup>2</sup>



TLG\_CTEQ\_F\_LMTP60ANTPDB.jpg



TLG\_CETQ\_M\_L.wmf



TL\_CQL60L70NR740.lid

Position de la lampe: STD - Standard  
 Source lumineuse: LED  
 Flux lumineux du luminaire\*: 19086 lm  
 Efficacité lumineuse du luminaire\*: 154 lm/W  
 Indice min. de rendu des couleurs: 70  
 Convertisseur: 1 x 87500658 LCA 160W 350-1050mA  
 one4all C PRE OTD

Température de couleur\*: 4000 Kelvin  
 Tolérance de la couleur (MacAdam intial): 5  
 Vie utile nominale (B10)\*:  
 L90 100000h à 25°C  
 Puissance du luminaire\*: 124,3 W Facteur de puissance = 0,9

Equipement: FO  
 Rend.: 1,00 Rend. Sup.: 0,00 Rend. Inf.: 1,00

Ce produit contient des sources lumineuses des classes d'efficacité énergétique de D, E.

Voir aussi les informations complémentaires de la page suivante

Les produits de Thorn Lighting sont perfectionnés en permanence. Nous nous réservons le droit d'apporter des modifications à nos produits sans autres publications.

© Thorn Lighting

**CiviTEQ**

**96666238 <CQ 60L70 740 NR BS 3550 CL2 DS10 M60 AN**

**THORN**

Toutes les valeurs marquées d'un \* sont des valeurs nominales. Thorn utilise des composants testés et éprouvés, en provenance des meilleurs fournisseurs. Dans certains cas isolés, il se peut qu'il y ait des pannes de nature technologique au niveau des LED individuels, pendant le cycle de vie nominal du produit. Les normes internationales fixent la tolérance du flux initial et de la charge associée à  $\pm 10\%$ . Sauf indication contraire, les valeurs sont applicables pour une température ambiante de 25 °C.

---

Les produits de Thorn Lighting sont perfectionnés en permanence. Nous nous réservons le droit d'apporter des modifications à nos produits sans autres publications.  
© Thorn Lighting