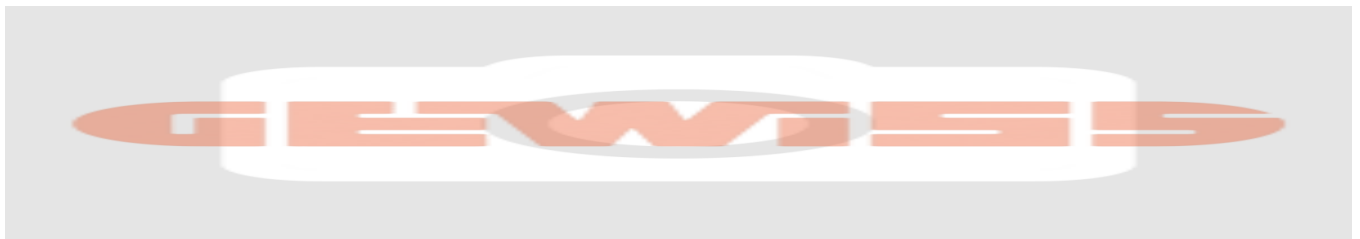


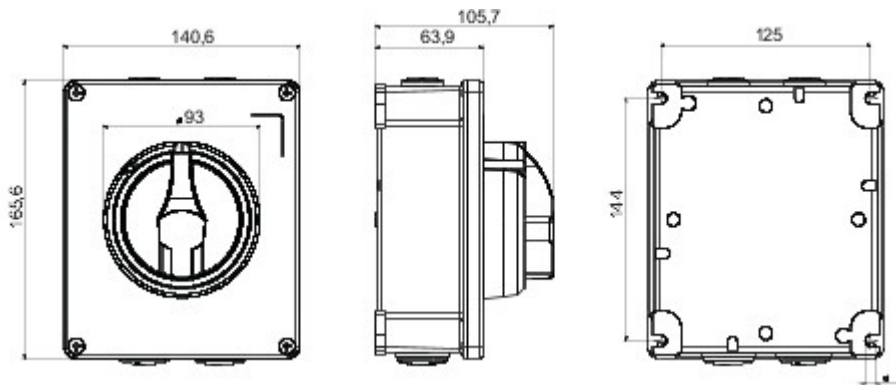


70 RT HP est la nouvelle gamme d'interrupteurs-sectionneurs de 16 A à 160 A en boîtier en matière isolante ou métallique.. Disponibles en versions pour commande ou pour coupure d'urgence, les appareils de cette gamme sont complétés par les versions pour tableau à commande sur porte ou pour rail DIN, de 16 à 63 A; toutes les versions peuvent être équipées de contacts auxiliaires. Ces appareils ont été conçus pour garantir une fiabilité, un fonctionnement et une performance irréprochables. Ils constituent une solution technologique avancée qui simplifie l'installation, réduit les temps de câblage et assure une sécurité et une robustesse optimales, y compris dans les conditions de fonctionnement les plus exigeantes, grâce à l'utilisation de matériaux à haute performance..

Versions	Boîtier en saillie	Commande	Matière	Métal
Type		Commande	Courant nominal (A)	40
Organe de coupure		Interrupteur-sectionneur rotatif	Indice de protection	IP66
Résistance aux chocs		IK10 (bouton IK08)	Température ambiante	-25 +60 °C
Vis couvercle (n. et type)		4 vis métalliques	Entrées des câbles	2 x M20 + 2 x M25
Verrouillable		OUI (3 cadenas maxi. sur ON et OFF)	Contact en accessoire	2 contacts auxiliaires max.
Courant en AC22 (415V)		40	Courant en AC23 (415V)	40
Section des câbles		Max 10 mm ²	Dim. externes LxHxP (mm)	140x165x64
Electrocod		1742		



DIMENSIONS



SYMBOLE TECHNIQUE

IP

IP66

IK

IK10 (bouton IK08)

NORMES ET HOMOLOGATIONS

