

# VARIATEURS ELECTRONIQUES DE TENSION MONOPHASES

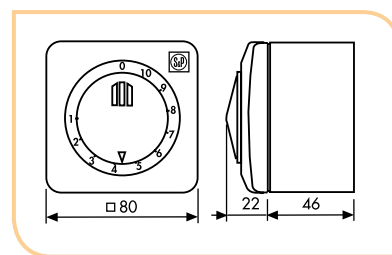
Texte de prescription à télécharger sur [www.unelvent.com](http://www.unelvent.com)

## Variateur en saillie



- Boîtier IP 44 / Classe II
- Protection par fusible (fusible de rechange fourni).
- Marche/arrêt et variation par potentiomètre
- Vitesse minimum réglable par potentiomètre interne
- Variable de 30 à 100% en fonction du produit piloté

Référence	Intensité max. (A)	Code	Prix HT
REB-1 N	1	704 149	
REB-2,5 N	2,5	704 177	
REB-Ecowatt	0 à 10 W	700 181	

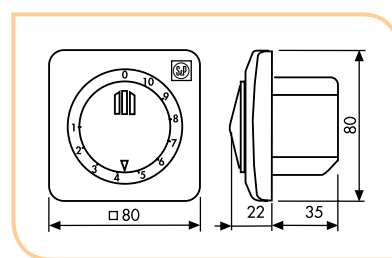


## Variateur encastré



- Boîtier IP 44 / Classe II
- Protection par fusible (fusible de rechange fourni).
- Marche/arrêt et variation par potentiomètre
- Vitesse minimum réglable par potentiomètre interne
- Variable de 30 à 100% en fonction du produit piloté

Référence	Intensité max. (A)	Code	Prix HT
REB-1 NE	1	704 147	
REB-2,5 NE	2,5	704 178	

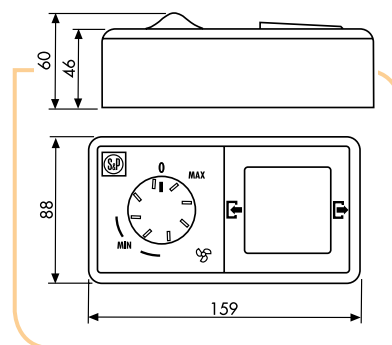


## Variateur réversible



- Pour série HV
- Boîtier IP 44 / Classe II
- Protection par fusible (fusible de rechange fourni).
- Marche/arrêt et variation par potentiomètre
- Réversibilité par commutateur 2 positions
- Vitesse minimum réglable par potentiomètre interne

Référence	Intensité max. (A)	Code	Prix HT
REB-1 R	1	700 398	

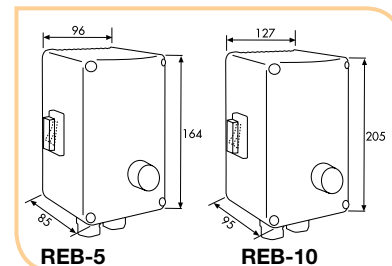


## Variateur en saillie



- Boîtier IP 44 / Classe I
- Protection par fusible (fusible de rechange fourni).
- Marche/arrêt et variation par potentiomètre
- Vitesse minimum réglable par potentiomètre interne
- Montage en armoire

Référence	Intensité max. (A)	Code	Prix HT
REB-5	5	700 191	
REB-10	10	700 190	

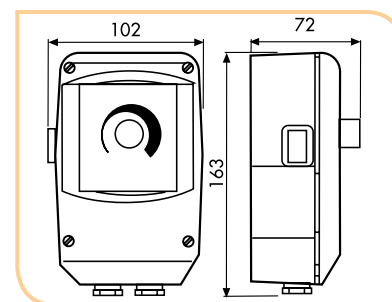


## Variateur en saillie avec contact électrovanne gaz



- Boîtier IP 55 / Classe I
- Protection par fusible
- Marche/arrêt par interrupteur indépendant
- Variation par potentiomètre
- Démarrage à pleine tension pendant 8 secondes, puis retour au point de consigne

Référence	Intensité max. (A)	Code	Prix HT
REBA 3	3	708 708	
REBA 6	6	707 864	
REBA 8	8	707 865	



# VARIATEURS ELECTRONIQUES DE TENSION MONOPHASES

Texte de prescription à télécharger sur [www.unelvent.com](http://www.unelvent.com)

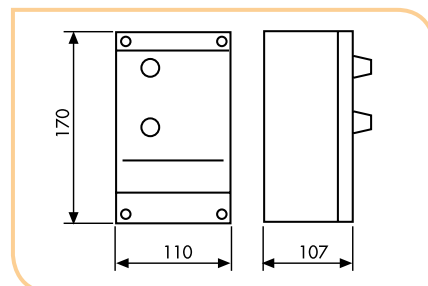
## Variateur asservi à sonde thermostatique déportée

Variateur électronique monophasé, asservis à une sonde de température, variant la vitesse de rotation des ventilateurs de façon continue. Lorsque la température est inférieure ou égale à la consigne, les ventilateurs fonctionnent en vitesse minimale, quand la température augmente, la vitesse augmente proportionnellement.

### • REB-4 Auto



- Intensité maxi. : 4 A - Tension 230 V 50/60 Hz
- Boîtier en saillie IP 55
- Protection par fusible 8A
- Température de consigne entre 10 et 45° C.
- Vitesse de rotation mini réglable (85 à 110V)



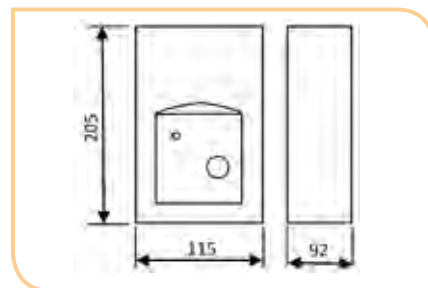
Référence	Intensité max. (A)	Code	Prix HT
REB 4 Auto	4	701 458	

## Variateurs pilotables

### • VAPZ



- Pilotable par un signal de commande externe
- Interrupteur en façade 3 positions : Arrêt, marche automatique, marche forcée (sauf 20 A) ou marche manuelle (20 A)
- Potentiomètre pour réglage ventilation (calibre 20 A)
- Entrée analogique ou tout ou peu (contact sec) réglable à l'installation
- Entrée analogique acceptant un signal courant ou tension
- Entrée "marche vitesse maxi" pour commande à distance
- Sortie TBTS 24 Vdc permettant d'alimenter un capteur
- Sortie électrovanne gaz (sauf calibre 20 A)
- Témoin lumineux de fonctionnement du moteur (sauf 20A)
- Pré-réglage entrées/sorties d'usine
- Protection contre les surcharges et les court-circuit par fusible intégré (sauf 20 A)
- IP55
- Fourni avec presse-étoupes



Référence	Code	Alimentation 50Hz (A)	Intensité maxi (A)	Sortie (V)	Protection	Température d'utilisation	Prix HT
VAPZ-3	705 010	230	3	80 à 230	IP54	-10°C à +50°C	
VAPZ-5	705 011	230	5	80 à 230	IP54	-10°C à +50°C	
VAPZ-11	705 012	230	11	80 à 230	IP54	-10°C à +50°C	