



Ce produit est garanti contre tout défaut de fabrication pendant une durée de 2 ans.
This product is guaranteed against any manufacturing defect for a period of 2 years.

Référence Item Number	Tension d'alimentation Power	Fréquence Frequency	Amperes	IP	IRC CRI
100041	220-240V	50/60Hz	0.135A	65	>80
100042	220-240V	50/60Hz	0.9A	65	>80
100047	220-240V	50/60Hz	0.45A	65	>80
100048	220-240V	50/60Hz	0.135A	65	>80
100050	220-240V	50/60Hz	0.45A	65	>80
100064	220-240V	50/60Hz	0.9A	65	>80
100065	220-240V	50/60Hz	0.9A	65	>80
100067	220-240V	50/60Hz	0.135A	65	>80
100070	220-240V	50/60Hz	0.45A	65	>80
100097	220-240V	50/60Hz	0.225A	65	>80
100098	220-240V	50/60Hz	0.225A	65	>80
100099	220-240V	50/60Hz	0.225A	65	>80
100242	220-240V	50/60Hz	0.09A	65	>80
100243	220-240V	50/60Hz	0.09A	65	>80
100244	220-240V	50/60Hz	0.135A	65	>80
100245	220-240V	50/60Hz	0.135A	65	>80
100246	220-240V	50/60Hz	0.225A	65	>80
100247	220-240V	50/60Hz	0.225A	65	>80

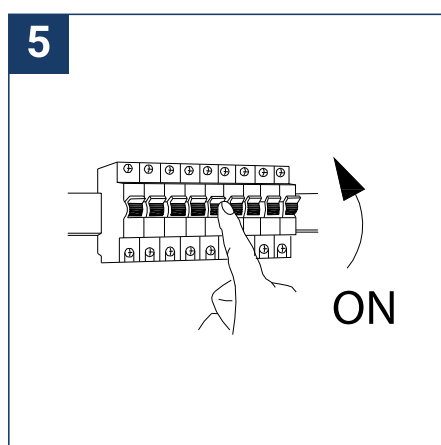
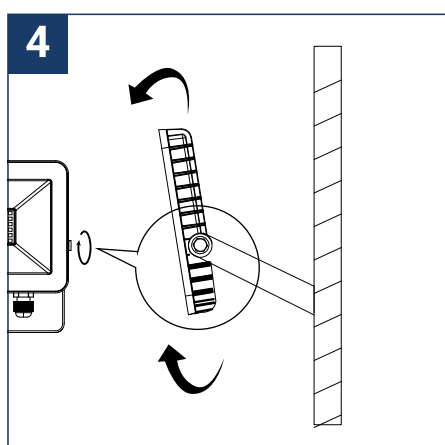
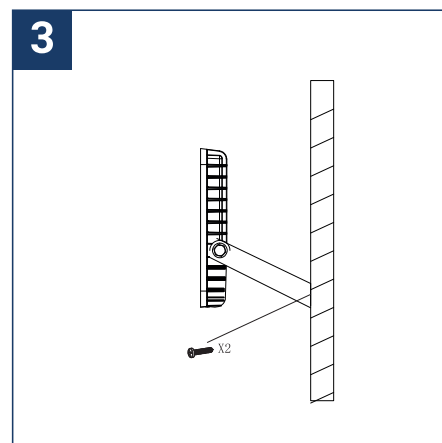
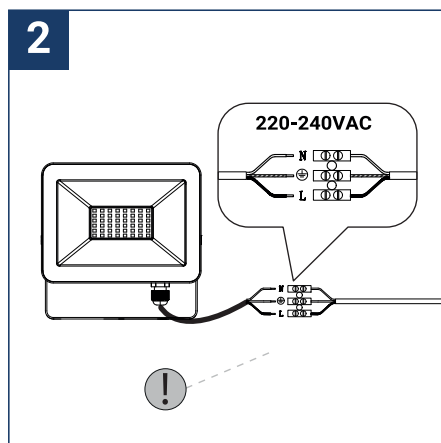
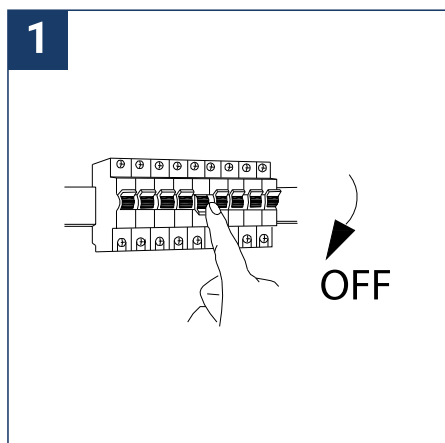
NOTICE DE SÉCURITÉ

- Lisez attentivement les instructions avant utilisation
- Conservez cette notice tant que vous utilisez l'appareil.
- Le montage et l'entretien sont réservés à des personnes qualifiées pouvant intervenir sur des produits devant être reliés manuellement à du courant 230V
- Avant toute action de montage, coupez l'alimentation électrique
- Reliez en premier le câble de la mise à la terre
- Attention, risque de choc électrique à l'ouverture du produit. ⚠
- Ce luminaire a une alimentation intégrée, il suffit de relier le luminaire à une arrivée électrique 220-240VAC pour le faire fonctionner.
- L'aspect intégré de l'alimentation a un impact sur le design du luminaire et son installation et usage.
- Pour le luminaire avec une alimentation intégrée, le design est soumis à des problématiques d'aération liée au refroidissement d'une alimentation intégrée.
- Ce type de luminaire peut être plus volumineux et lourd qu'un luminaire avec une alimentation déportée
- Le bloc de jonction n'est pas inclus ; l'installation peut exiger l'avis d'une personne qualifiée
- Luminaire conçu pour installation directe sur des surfaces normalement inflammables
- Ne pas regarder le luminaire en utilisation normale plus de 10 secondes cela peut être dangereux pour les yeux.
- Il convient que le luminaire soit positionné de telle manière que le regard prolongé du luminaire à une distance inférieure à 1m ne soit pas attendu
- Ce produit répond à toutes les exigences essentielles de chacune des directives qui lui sont applicables.
- En fin de vie, ce produit doit faire l'objet d'une collecte séparée et ne doit pas être mélangé aux autres déchets ménagers pour le respect de la santé et de la sécurité des personnes et pour la conservation des ressources naturelles.

SAFETY NOTE

- Read the instructions carefully before use
- Keep these instructions while you use the device.
- Installation and maintenance are reserved for qualified people who can work on products that must be manually connected to 230V current
- Before any assembly action, cut off the power supply
- Connect the earth cable first
- Caution, risk of electric shock when opening the product. ⚠
- This luminaire has a built-in power supply, just connect the luminaire to a 220-240VAC electrical supply to make it work.
- The integrated aspect of the power supply has an impact on the design of the luminaire and its installation and use.
- For the luminaire with an integrated power supply, the design is subject to ventilation problems linked to the cooling of an integrated power supply.
- This type of luminaire can be larger and heavier than a luminaire with a remote power supply
- The terminal block is not included; installation may require the advice of a qualified person
- Luminaire designed for direct installation on normally flammable surfaces
- Do not look at the luminaire in normal use for more than 10 seconds as this can be dangerous for the eyes.
- The luminaire should be positioned in such a way that the extended look of the luminaire at a distance of less than 1m is not expected
- This product meets all the essential requirements of each of the directives applicable to it.
- At the end of its life, this product must be collected separately and must not be mixed with other household waste for the respect of human health and safety and for the conservation of natural resources.

Ref : 100041-100042-100047-100048-100050-100064-100065-100067-100070-100097-100098-100099
100242-100243-100244-100245-100246-100247



<https://www.miidex.com/283-connecteurs-etanches-et-boites-de-derivation>

