

## SU 10.16HP/03/180SF 3.5AG BK BX

**Weidmüller Interface GmbH & Co. KG**  
Klingenbergstraße 26  
D-32758 Detmold  
Germany

www.weidmueller.com

### Illustration du produit

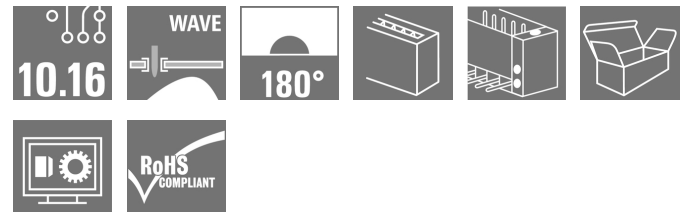


Figure similaire

Connecteur mâle pour courants forts monorangée, juxtaposable sans perte de pôles ou avec système de brides breveté pour verrouillage rapide et sans outil. Fiabilité de raccordement et de fonctionnement maximale grâce à une face d'enfichage qui empêche tout raccordement erroné, avec une diversité de codage unique, fixations supplémentaires et aide à l'orientation intégrable. La longueur des picots de 3,5 mm est optimisée pour soudure à la vague, angle d'enfichage à 180° par rapport aux picots à souder.

### Informations générales de commande

Version	Connecteur pour circuit imprimé, Connecteur mâle, Bride vissée/encliquetable, Raccordement soudé THT, 10.16 mm, Nombre de pôles: 3, 180°, Longueur du picot à souder (l): 3.5 mm, argenté, noir, Boîte
Référence	<a href="#">1850890000</a>
Type	SU 10.16HP/03/180SF 3.5AG BK BX
GTIN (EAN)	4032248381784
Qté.	36 pièce(s)
Indices de produit	IEC: 1000 V / 78.3 A UL: 300 V / 60 A
Emballage	Boîte
Date de création	7 novembre 2022 16:48:19 CET

**SU 10.16HP/03/180SF 3.5AG BK BX**

**Weidmüller Interface GmbH & Co. KG**  
 Klingenbergstraße 26  
 D-32758 Detmold  
 Germany

www.weidmueller.com

**Caractéristiques techniques****Dimensions et poids**

Poids net 20,2 g

**Classifications**

ETIM 6.0	EC002637	ETIM 7.0	EC002637
ETIM 8.0	EC002637	ECLASS 9.0	27-44-04-02
ECLASS 9.1	27-44-04-02	ECLASS 10.0	27-44-04-02
ECLASS 11.0	27-46-02-01	ECLASS 12.0	27-46-02-01

**Caractéristiques du système**

Famille de produits	OMNIMATE Power - série BU/SU 10.16HP
Type de raccordement	Raccordement sur platine
Montage sur le circuit imprimé	Raccordement soudé THT
Pas en mm (P)	10,16 mm
Pas en pouces (P)	0,4 inch
Angle de sortie	180°
Nombre de pôles	3
Nombre de picots par pôle	3
Longueur du picot à souder (l)	3,5 mm
Tolérance sur la longueur du picot à souder	+0,1 / -0,3 mm
Dimensions du picot à souder	1,2 x 1,1 mm
Dimension du picot à souder = tolérance	+0,1 / -0,1 mm
d	
Diamètre du trou d'implantation (D)	1,6 mm
Tolérance du diamètre du trou d'implantation (D)	+ 0,1 mm
L1 en mm	20,32 mm
L1 en pouce	0,8 inch
Nombre de rangs	1
Nombre de pôles	1
Protection au toucher selon DIN VDE 57 106	protection doigt enfiché
Protection au toucher selon DIN VDE 0470	IP 20 enfiché
Résistance de passage	2,00 mΩ
Codable	Oui
Couple de serrage pour bride vissée, min.	0,3 Nm
Couple de serrage pour bride vissée, max.	0,4 Nm

## SU 10.16HP/03/180SF 3.5AG BK BX

Weidmüller Interface GmbH &amp; Co. KG

Klingenbergstraße 26

D-32758 Detmold

Germany

www.weidmueller.com

## Caractéristiques techniques

Couple de serrage	Type de couple	Vis de fixation, Circuit imprimé	
	Informations d'utilisation	Épaisseur	
		min.	1,44 mm
		max.	1,76 mm
		Couple de serrage	min. 0,25 Nm
			max. 0,3 Nm
		Vis recommandée	Numéro de pièce <a href="#">SU 10.16 BFSC P 35X 14</a>
		Épaisseur	min. 2,88 mm
			max. 3,52 mm
		Couple de serrage	min. 0,2 Nm
			max. 0,25 Nm
		Vis recommandée	Numéro de pièce <a href="#">SU 10.16 BFSC P 35X 14</a>
		Épaisseur	min. 1,44 mm
			max. 3,52 mm
		Couple de serrage	min. 0,8 Nm
			max. 0,9 Nm
		Vis recommandée	Numéro de pièce <a href="#">SU 10.16 BFSC S 35X12</a>

## Données des matériaux

Matériau isolant	PBT GF	Couleur	noir
Tableau des couleurs (similaire)	RAL 9011	Groupe de matériaux isolants	IIIa
Indice de Poursuite Comparatif (CTI)	≥ 200	Classe d'inflammabilité selon UL 94	V-0
Matériau des contacts	Alliage de cuivre	Surface du contact	argenté
Structure en couches du raccordement soudé	≥ 3 µm Ag	Structure en couches du contact mâle	≥ 3 µm Ag
Température de stockage, min.	-40 °C	Température de stockage, max.	70 °C
Température de fonctionnement, min.	-50 °C	Température de fonctionnement, max.	120 °C
Plage de température montage, min.	-25 °C	Plage de température montage, max.	120 °C

## Données nominales selon CEI

testé selon la norme	IEC 60664-1, IEC 61984	Courant nominal, nombre de pôles min. (Tu = 20 °C)	78,3 A
Courant nominal, nombre de pôles max. (Tu = 20 °C)	67,9 A	Courant nominal, nombre de pôles min. (Tu = 40 °C)	70,6 A
Courant nominal, nombre de pôles max. (Tu = 40 °C)	61,3 A	Tension de choc nominale pour classe de surtension/Degré de pollution II/2	1 000 V
Tension de choc nominale pour classe de surtension/Degré de pollution III/2	1 000 V	Tension de choc nominale pour classe de surtension/Degré de pollution III/3	690 V
Tension de choc nominale pour classe de surtension/Degré de pollution II/2	6 kV	Tension de choc nominale pour classe de surtension/Degré de pollution III/2	8 kV
Tension de choc nominale pour classe de surtension/Degré de pollution III/3	8 kV	Tenue aux courants de faible durée	3 x 1s mit 1000 A
Espace libre, min.	8,9 mm	Ligne de fuite, min.	10,5 mm

## Données nominales selon CSA

Tension nominale (groupe d'utilisation B / CSA)	300 V	Tension nominale (groupe d'utilisation C / CSA)	300 V
Tension nominale (groupe d'utilisation D / CSA)	600 V	Courant nominal (groupe d'utilisation B / CSA)	60 A
Courant nominal (groupe d'utilisation C / CSA)	60 A	Courant nominal (groupe d'utilisation D / CSA)	5 A

Date de création 7 novembre 2022 16:48:19 CET

Niveau du catalogue 25.10.2022 / Toutes modifications techniques réservées

3

## SU 10.16HP/03/180SF 3.5AG BK BX

Weidmüller Interface GmbH & Co. KG  
Klingenbergstraße 26  
D-32758 Detmold  
Germany

www.weidmueller.com

## Caractéristiques techniques

## Données nominales selon UL 1059

Institut (cURus)



Certificat N° (cURus)

E60693

Tension nominale (groupe d'utilisation B / UL 1059)	300 V	Tension nominale (groupe d'utilisation C / UL 1059)	300 V
Tension nominale (groupe d'utilisation D / UL 1059)	600 V	Courant nominal (groupe d'utilisation B / UL 1059)	60 A
Courant nominal (groupe d'utilisation C / UL 1059)	60 A	Courant nominal (groupe d'utilisation D / UL 1059)	5 A
Ligne de fuite, min.	10,5 mm	Ligne d'air, min.	8,9 mm
Référence aux valeurs approuvées	Les spécifications indiquent les valeurs maximales. Détails - voir le certificat d'agrément.		

## Emballage

Emballage	Boîte	Longueur VPE	65 mm
Largeur VPE	95 mm	Hauteur VPE	305 mm

## Note importante

Conformité IPC	Conformité : les produits sont conçus, fabriqués et livrés selon des normes internationales reconnues ; et ils sont conformes aux caractéristiques garanties dans la fiche de données / respectent les propriétés décoratives selon IPC-A-610 « Classe 2 ». Des requêtes supplémentaires sur le produit peuvent être évaluées sur demande.
Remarques	<ul style="list-style-type: none"> <li>• Autres variantes sur demande</li> <li>• Courant nominal par rapport à la section nominale et au Nb min. de pôles.</li> <li>• Sur le schéma, P = pas</li> <li>• Les données nominales se réfèrent au composant lui-même. Les lignes d'air et de fuite par rapport aux autres composants doivent être déterminées en tenant compte des normes applicables.</li> <li>• For all applications with flange we recommend to fix the pin header with the help of the soldering flange or a self-tapping screw on the board.</li> <li>• Stockage à long terme du produit à une température moyenne de 50 °C et une humidité moyenne de 70 %, 36 mois</li> </ul>

## Agréments

Agréments



ROHS	Conforme
UL File Number Search	Site Web UL
Certificat N° (cURus)	E60693

## SU 10.16HP/03/180SF 3.5AG BK BX

**Weidmüller Interface GmbH & Co. KG**  
Klingenbergstraße 26  
D-32758 Detmold  
Germany

[www.weidmueller.com](http://www.weidmueller.com)

## Caractéristiques techniques

### Téléchargements

Agrément/Certificat/Document de conformité	<a href="#">Declaration of the Manufacturer</a>
Données techniques	<a href="#">CAD data – STEP</a>
Données techniques	<a href="#">EPLAN, WSCAD</a>
Notification de modification produit	<a href="#">PCN_2017_122_PL33x_Packaging_SU1016_DE</a> <a href="#">PCN_2017_122_PL33x_Packaging_SU1016_EN</a>
Catalogue	<a href="#">Catalogues in PDF-format</a>
Brochures	<a href="#">FL DRIVES EN</a> <a href="#">MB DEVICE MANUF. EN</a> <a href="#">FL DRIVES DE</a> <a href="#">FL HEATING ELECTR EN</a> <a href="#">FL APPL_INVERTER EN</a> <a href="#">FL_BASE_STATION_EN</a> <a href="#">FL ELEVATOR EN</a> <a href="#">FL POWER SUPPLY EN</a> <a href="#">FL 72H SAMPLE SER EN</a> <a href="#">PO OMNIMATE EN</a> <a href="#">PO OMNIMATE EN</a>

**Fiche de données**

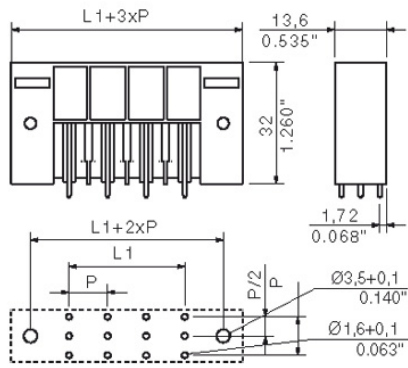
**SU 10.16HP/03/180SF 3.5AG BK BX**

**Weidmüller Interface GmbH & Co. KG**  
 Klingenbergstraße 26  
 D-32758 Detmold  
 Germany

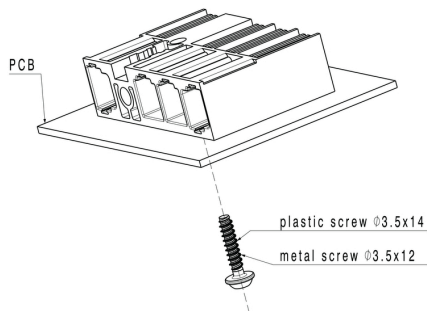
www.weidmueller.com

**Dessins**

**Dimensional drawing**



**Exemple d'utilisation**



## Recommended wave soldering profiles

**Weidmüller Interface GmbH & Co. KG**  
 Klängenbergstraße 16  
 D-32758 Detmold  
 Germany  
 Fon: +49 5231 14-0  
 Fax: +49 5231 14-292083  
 www.weidmueller.com

### Single Wave:



### Double Wave:



### Wave soldering profiles

Wired connection elements should be processed in accordance with the DIN EN 61760-1 standard. We have included two recommendations for practical wave soldering profiles, with which Weidmüller PCB terminals and connectors are qualified.

When choosing a suitable profile for your application, the following factors also need to be considered:

- PCB thickness
- Proportion of Cu in the layers
- Single/double-sided assembly
- Product range
- Heating and cooling rates

The single and double wave profiles each indicate the recommended operating range, including the maximum soldering temperature of 260°C. In practice, the maximum soldering temperature is quite often well below the above maximum profile.