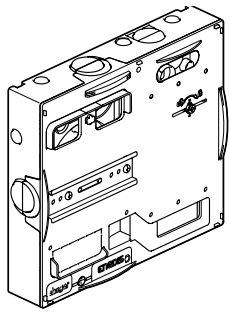


(FR)

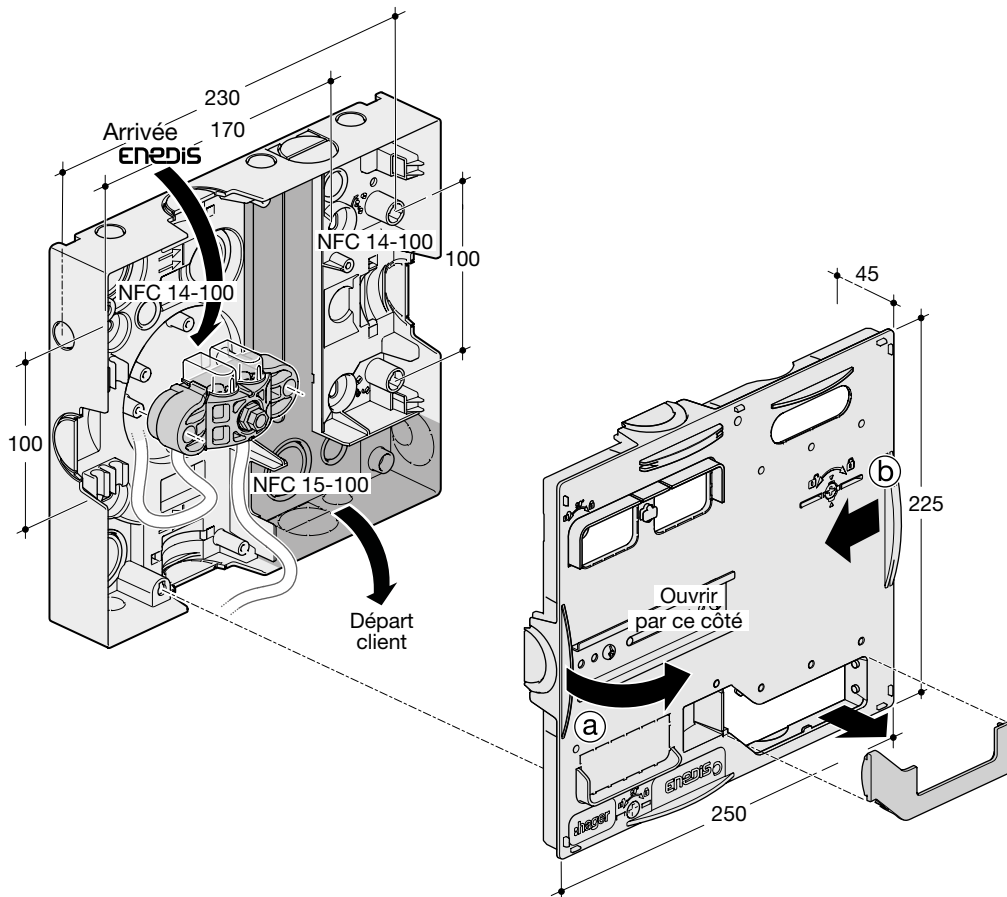
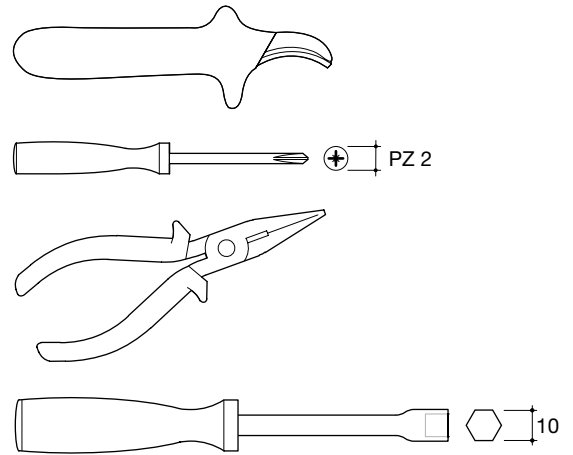
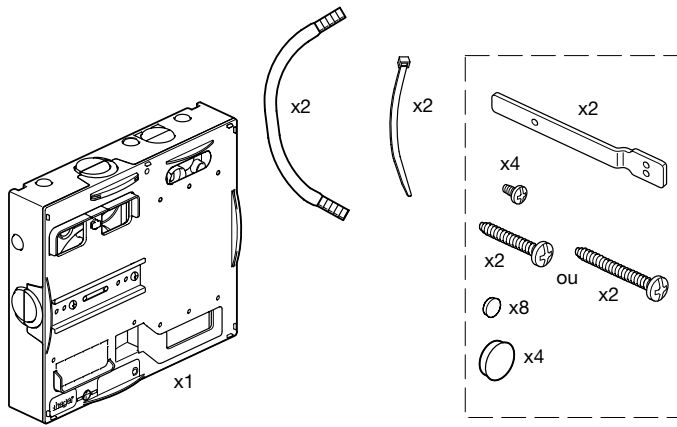
Panneaux de contrôle (Type A)  
monophasé pour branchement  
à puissance limitée (tarif bleu)  
pour compteur Linky ou CBE  
et disjoncteur de branchement  
maximum 60 A

## GA01N

6LE00645F

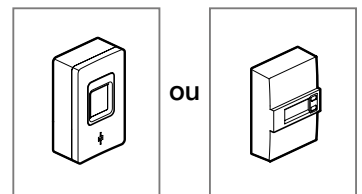


### gamma



Fixations :

170 x 100	- sur mur
230 x 100	- sur goulotte - sur rehausse

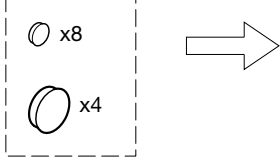


Compteur  
**Linky** +  
Disjoncteur de  
branchement

ou

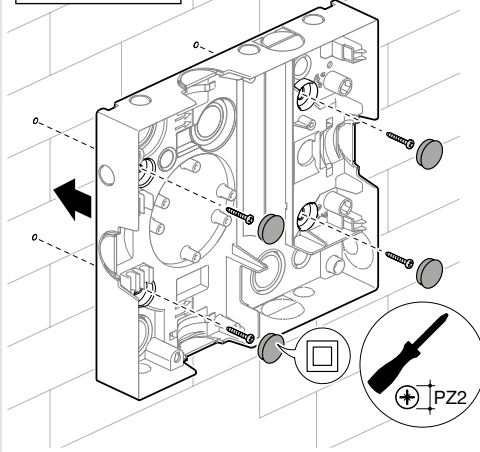
Compteur  
**CBE** +  
Disjoncteur de  
branchement

Montage tableau seul

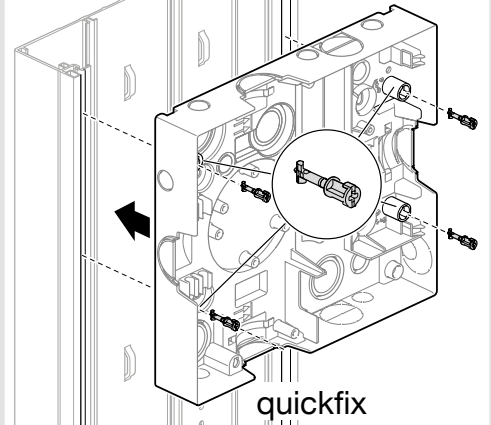


Jeu de 4 vis "fixation murale" **non** fourni.  
Jeu de vis "quickfix" pour la fixation sur la goulotte incluse dans la goulotte Gamma.

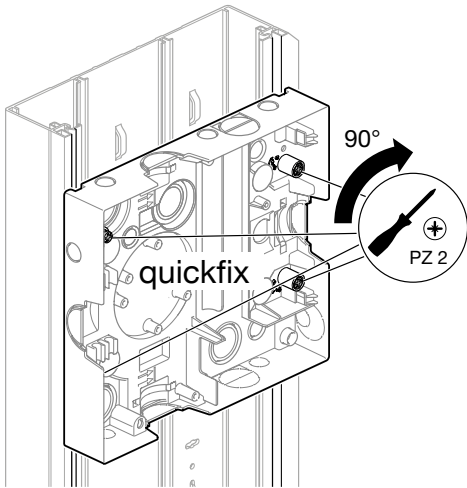
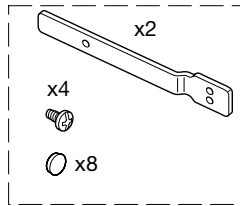
Fixation murale



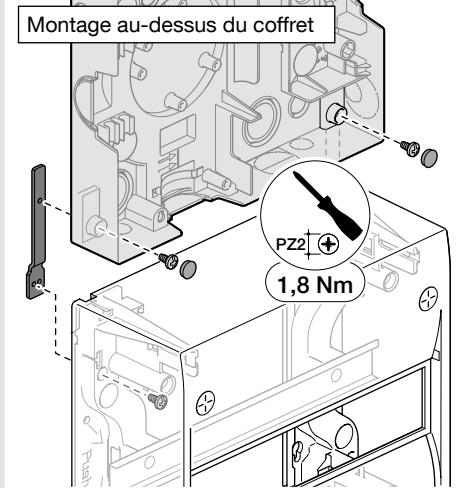
Fixation sur goulotte Gamma



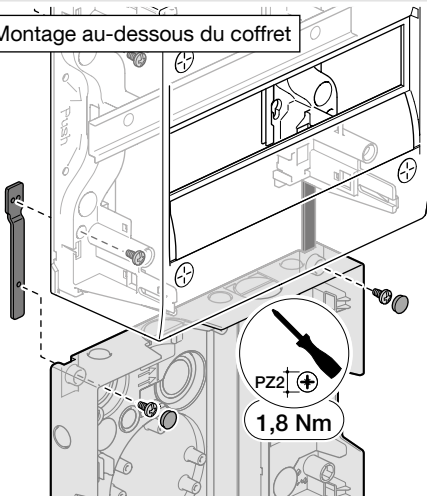
Montage avec coffret



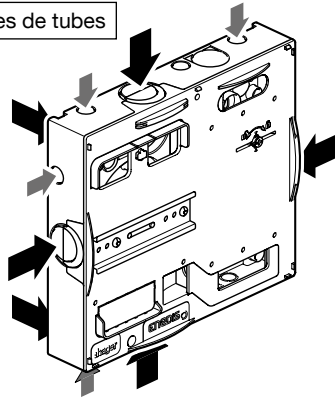
Montage au-dessus du coffret



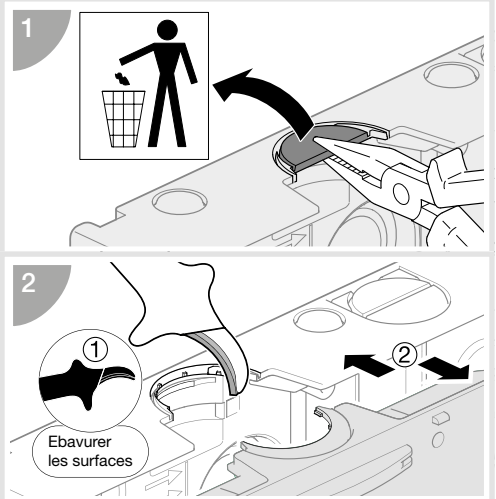
Montage au-dessous du coffret



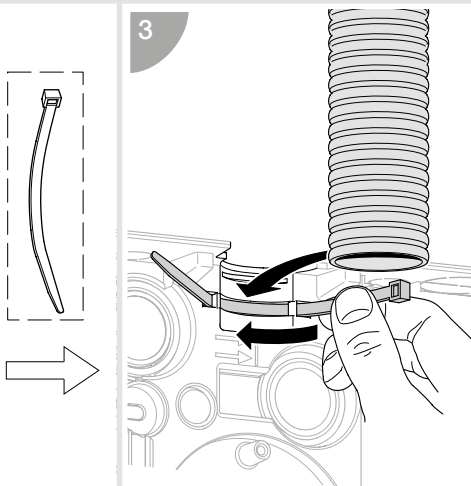
Entrées de tubes



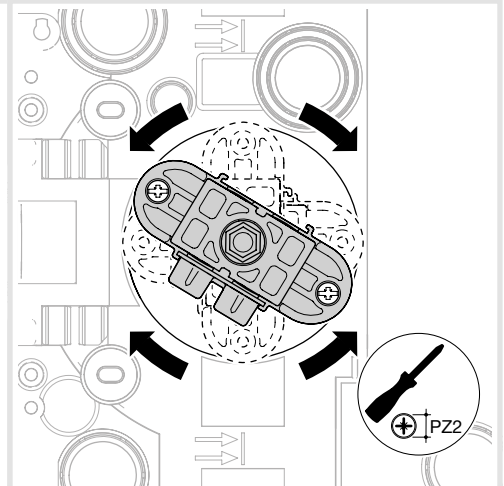
Arrivée ENEDIS + câble téléreport  
Les câbles doivent arriver sous conduit jusque dans le domaine de la NFC 14-100



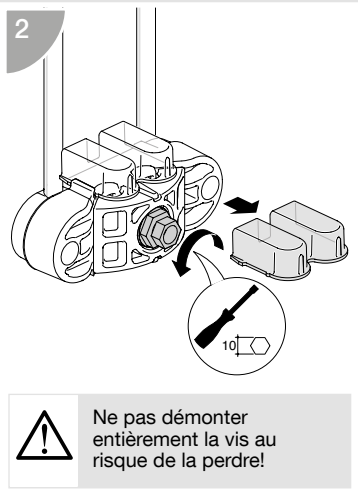
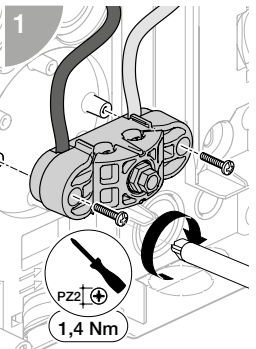
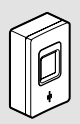
3



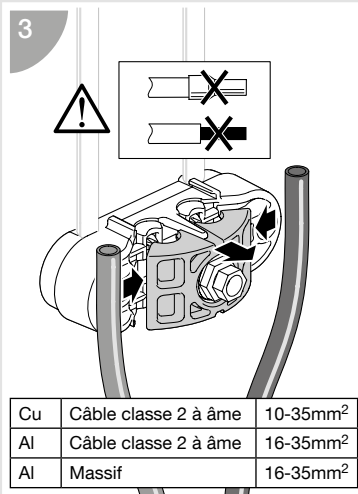
La borne de raccordement à perforation d'isolant n'est pas réutilisable une fois la vis de serrage à tête fusible rompue.



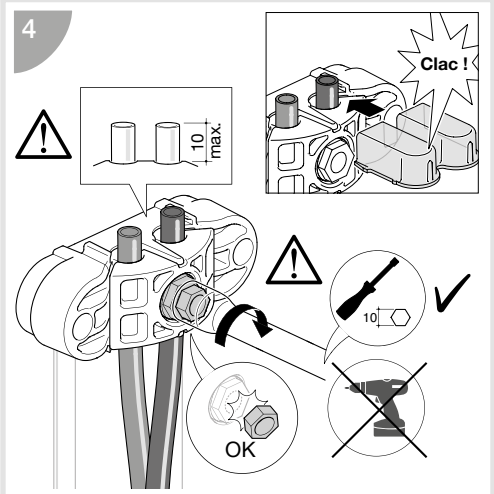
Montage du compteur Linky



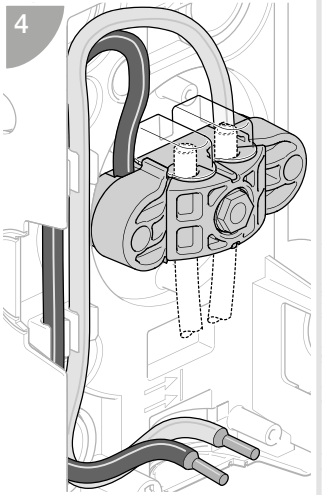
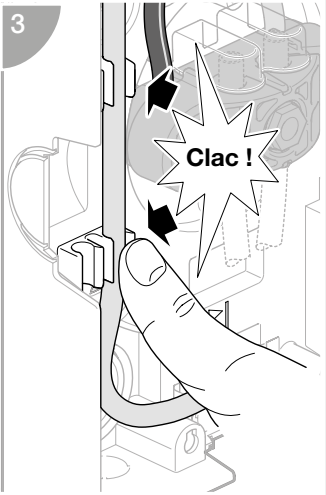
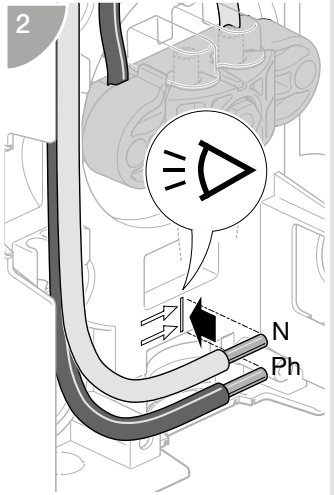
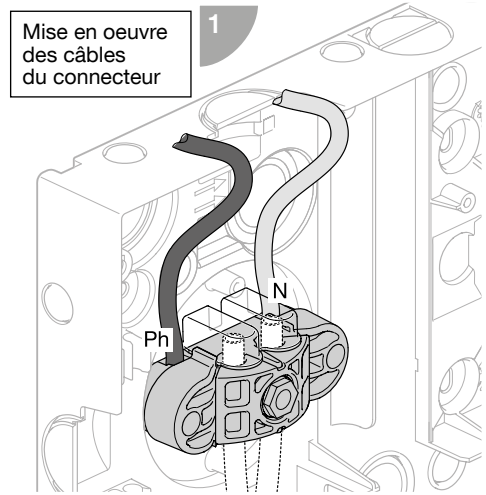
Ne pas démonter entièrement la vis au risque de la perdre!



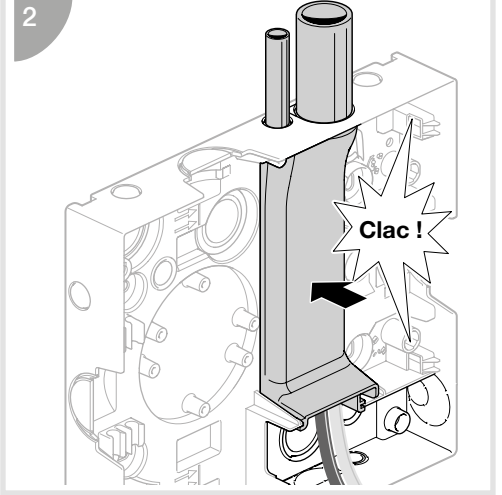
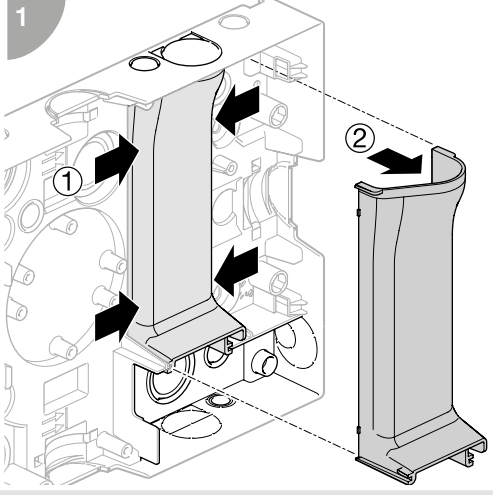
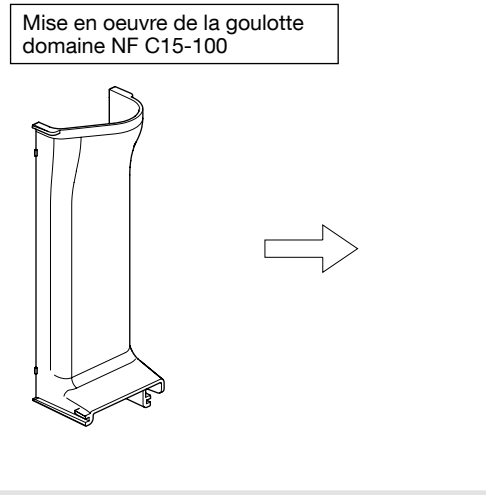
Cu	Câble classe 2 à âme	10-35mm <sup>2</sup>
Al	Câble classe 2 à âme	16-35mm <sup>2</sup>
Al	Massif	16-35mm <sup>2</sup>



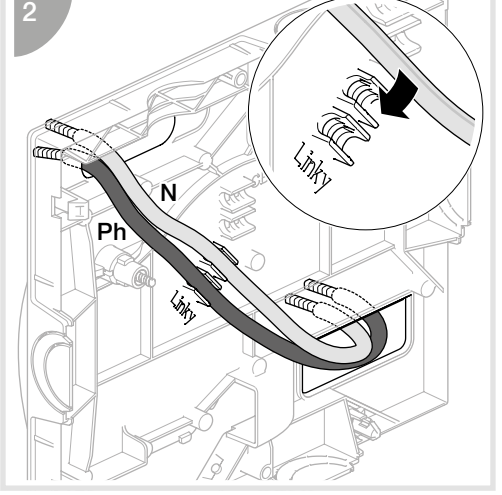
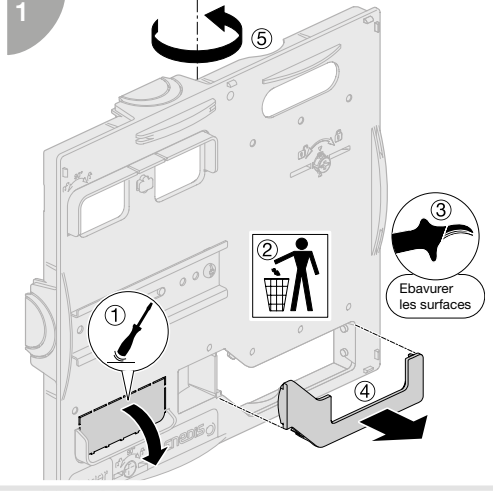
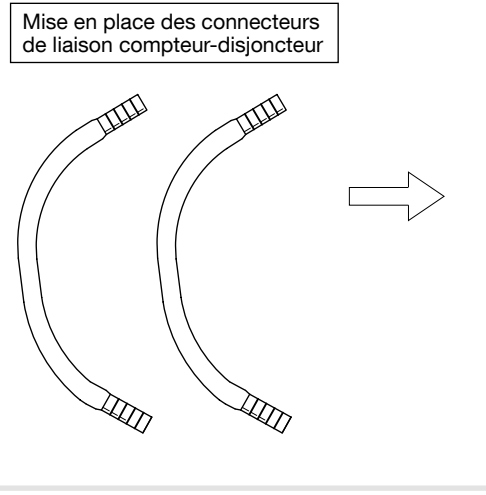
Mise en oeuvre des câbles du connecteur

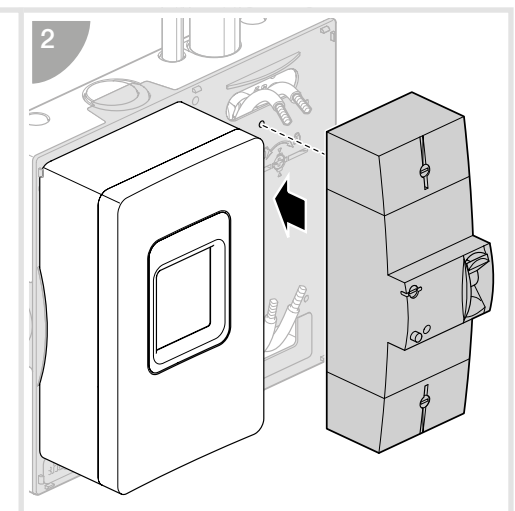
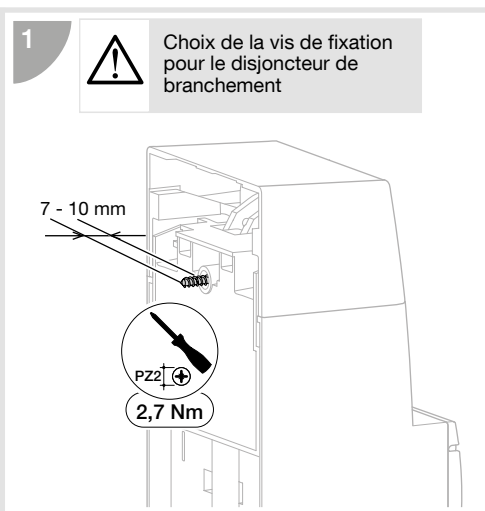
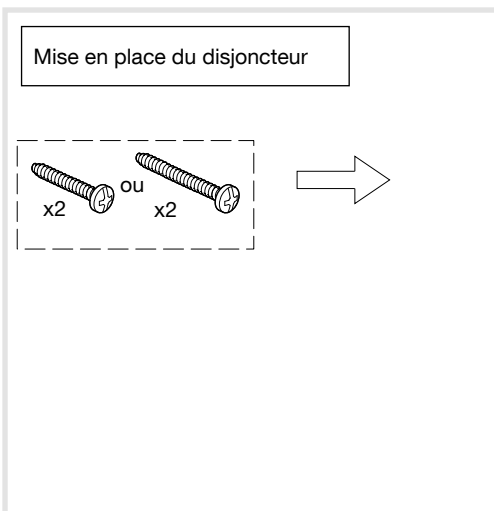
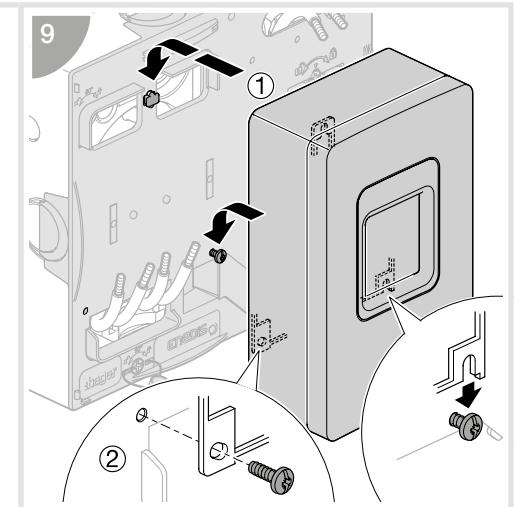
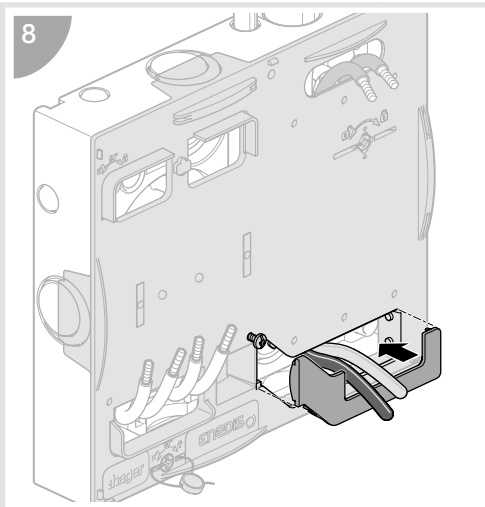
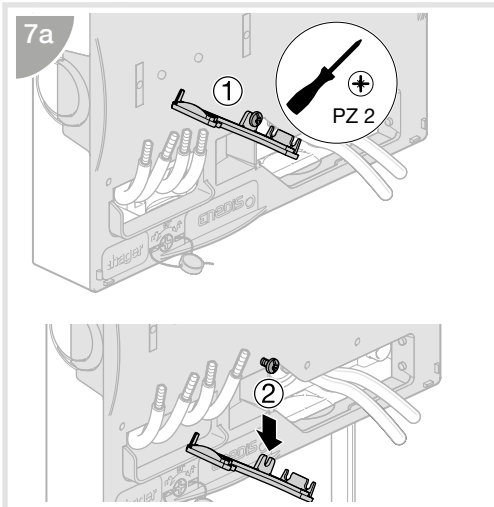
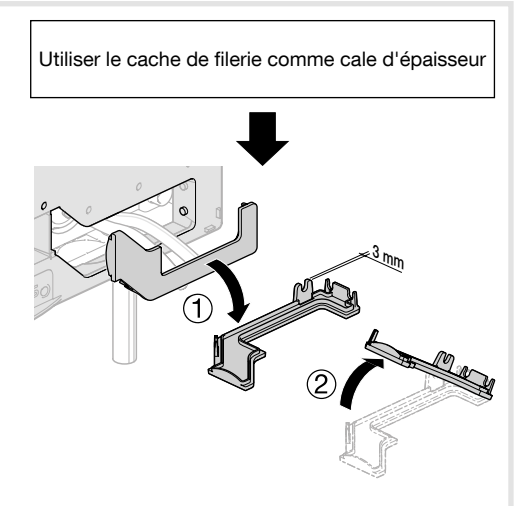
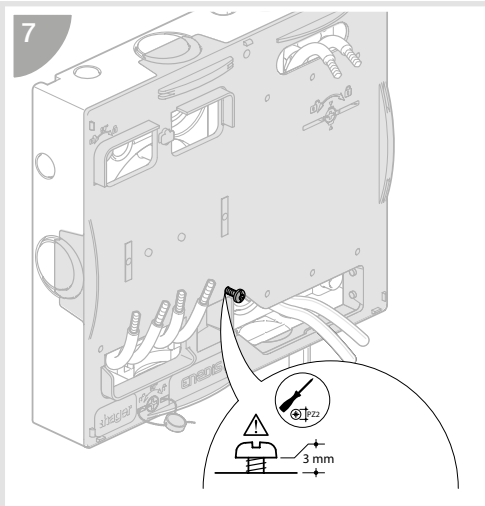
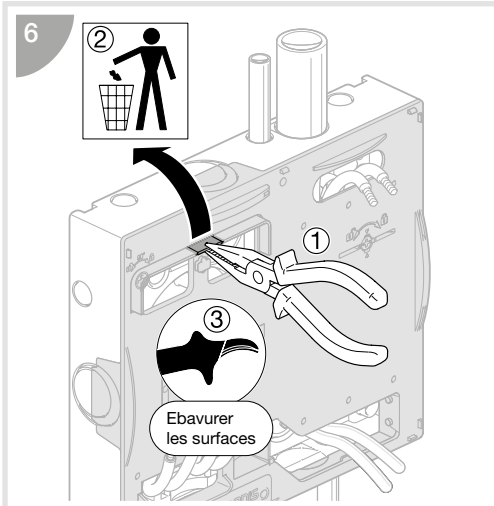
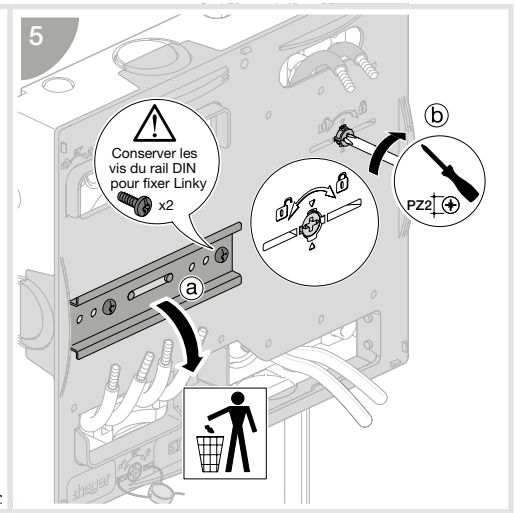
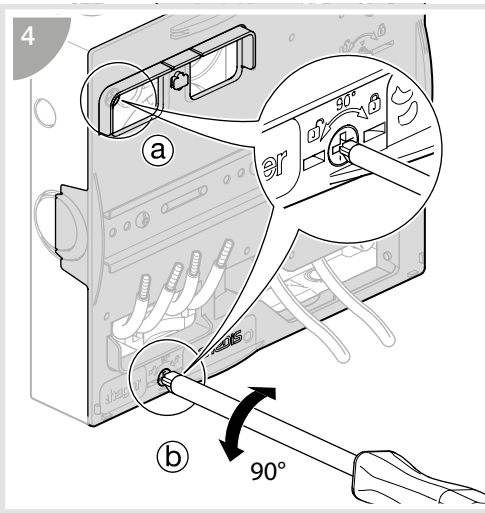
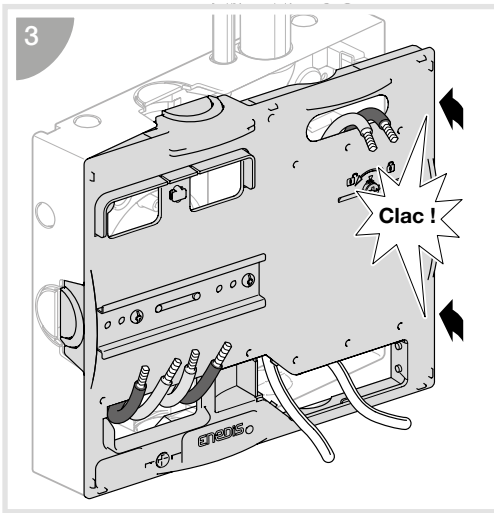


Mise en oeuvre de la goulotte domaine NF C15-100



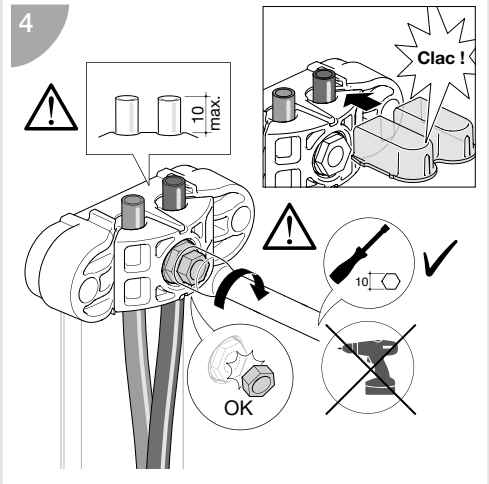
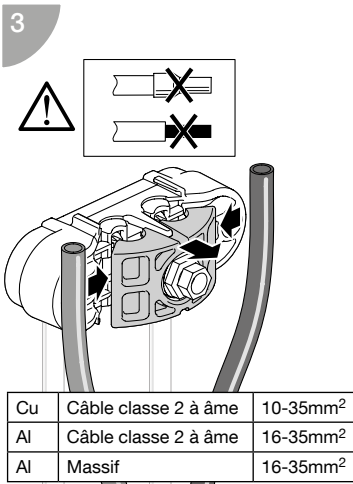
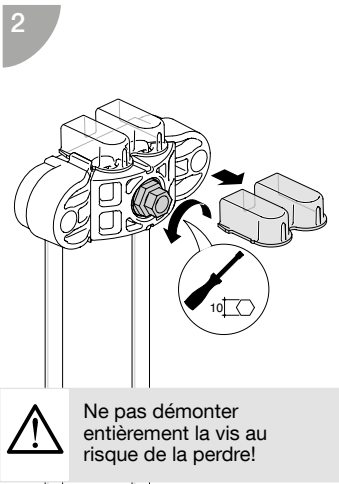
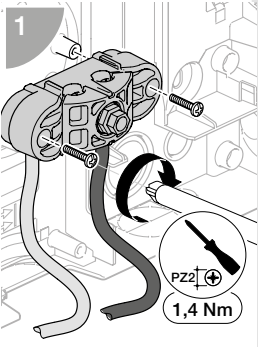
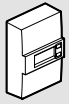
Mise en place des connecteurs de liaison compteur-disjoncteur



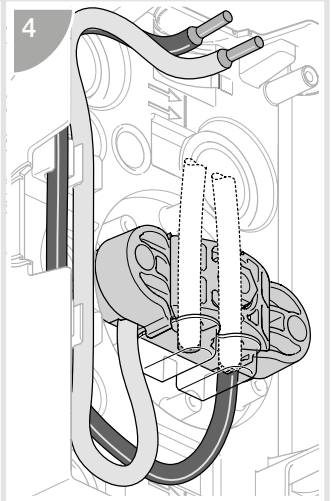
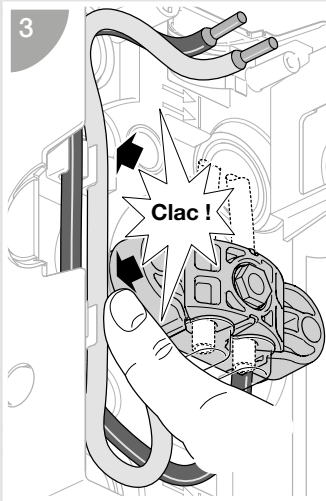
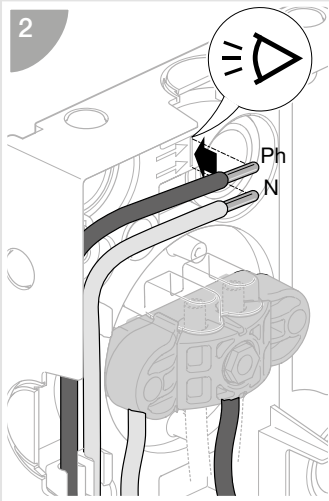
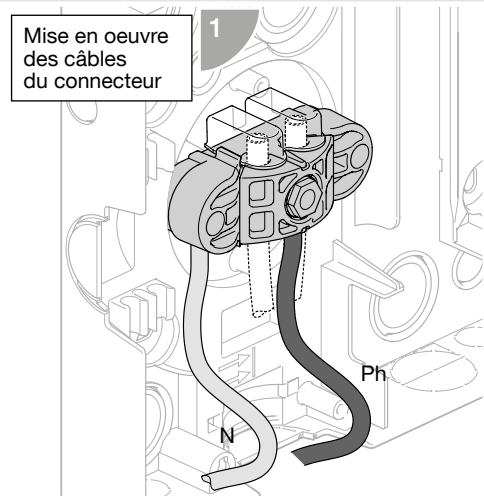




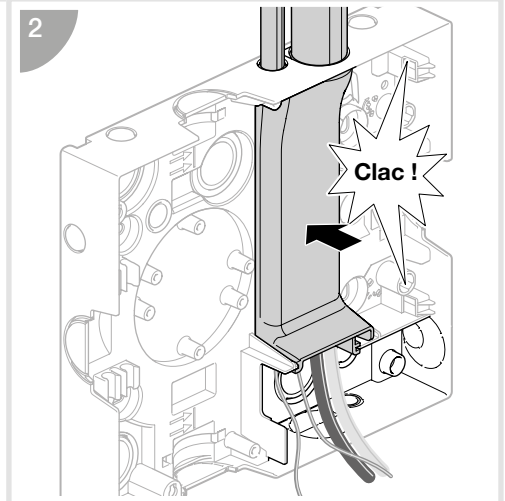
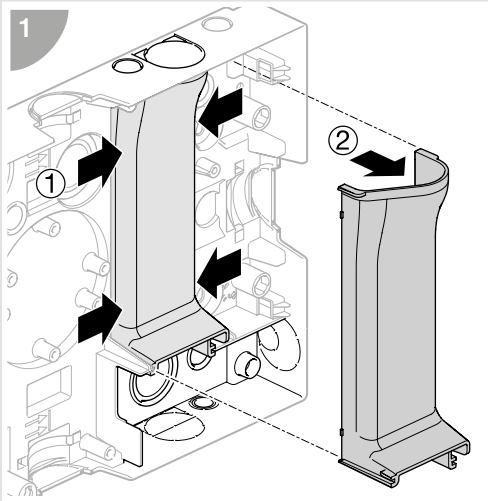
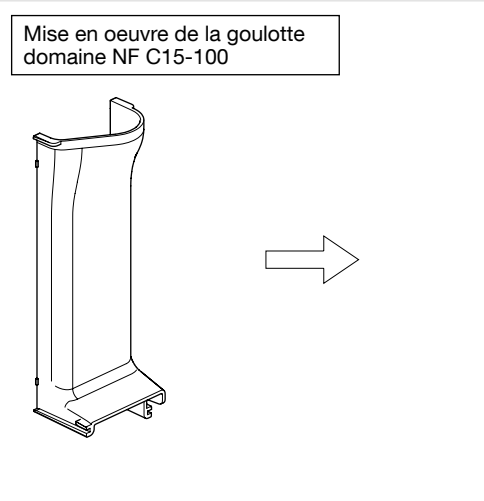
Montage du compteur CBE



Mise en oeuvre des câbles du connecteur



Mise en oeuvre de la goulotte domaine NF C15-100



Mise en place des connecteurs de liaison compteur-disjoncteur

