

2194 - Forum LED - 2 MODULES - asymétrique 60°

Code: 412766-00

INFORMATIONS GÉNÉRALES



Article	2194 - Forum LED - 2 MODULES - asymétrique 60°
Code	412766-00

DIMENSIONS ET POIDS

Longueur (mm)	759 mm
Largeur (mm)	520 mm
Hauteur (mm)	382 mm
Poids (Kg)	26.93 kg

INSTALLATION

Surface d'exposition au vent (mm)	L 99000 mm ² , F 315000 mm ²
-----------------------------------	--

CARACTÉRISTIQUES ÉLECTRIQUES ET CONTRÔLES

Tension (V)	230 V
Fréquence (Hz)	50 Hz
Alimentation	CLD
Facteur de puissance	≥0.92
Courant(mA)	700 mA
Protection contre les surtensions (commune) (EN 61547)	6 kV, 6 kV
Classe d'isolation	Classe I
Contrôle et réglage	Aucun



Hissée au rang de leader mondial de l'éclairage pour grandes installations et infrastructures sportives, la gamme de projecteurs Forum de Disano accueille un petit dernier : le tout nouveau Forum LED.

Forum LED exploite l'extraordinaire expérience que Disano a accumulée dans le secteur des lampes à décharge. Ce projecteur se distingue par son équipement hyper fiable, par ses technologies ultra modernes et par ses sources lumineuses à LED de toute dernière génération.

La forme du luminaire permet de diversifier la configuration (puissance, puissance lumineuse et faisceaux lumineux). En effet, ces projecteurs existent en modules simples, doubles ou triples, avec distribution lumineuse asymétrique, à faisceau intensif 8° ou 17°, ou symétrique de 30° à 120°.

Leur rendement incroyable en fait le produit idéal pour les grandes installations, ainsi que pour les centres et complexes sportifs, tant en intérieur qu'en extérieur. Quel que soit le contexte, leur performance est imbattable.

L'installation de Forum est facile et sûre. Des systèmes spéciaux garantissent une orientation parfaite et le blocage de la position.

Le peaufinage du groupe optique et le positionnement des LED dans le projecteur optimisent la précision et le rendement lumineux. Tout autour de l'espace de jeu, la lumière intrusive et aveuglante est réduite au minimum pour garantir un absolu confort visuel aux joueurs et spectateurs.

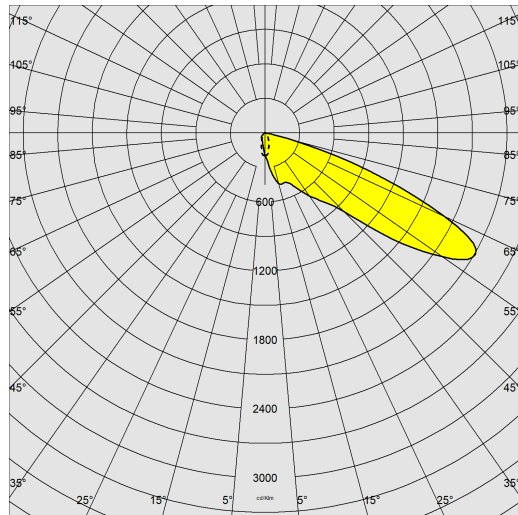
Ses extraordinaires sources lumineuses à LED (disponibles aussi en 5 700K et CRI 90) sont idéales pour obtenir un enregistrement télévisé impeccable, même en haute définition.



2194 - Forum LED - 2 MODULES - asymétrique 60°

Code: 412766-00

DONNÉES PHOTOMÉTRIQUES



Type distribution	Asymétrique
Source lumineuse	LED
CRI	70
Puissance absorbée (W)	475 W
Puissance absorbée (totale) (W)	475 W
CCT	4000 K
Low Flicker	luminaire avec flicker très limité : lumière uniforme pour une plus grande sécurité visuelle.
Maintien du flux lumineux LED	190000 hr, L 70, B 20

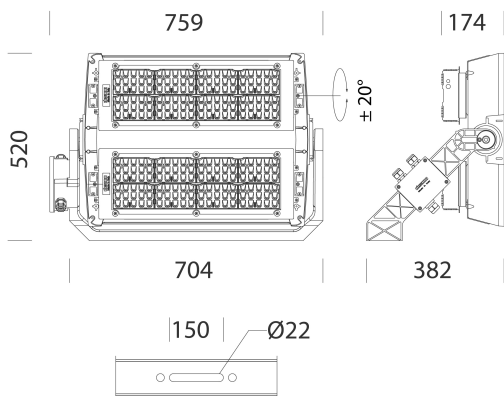
CARACTÉRISTIQUES MÉCANIQUES

Résistance aux chocs mécaniques (IK)	IK08
IP	66
Température ambiante - Min.	-30 °C
Température ambiante - Max.	40 °C

2194 - Forum LED - 2 MODULES - asymétrique 60°

Code: 412766-00

MATÉRIAUX ET COULEURS



TÉLÉCHARGEMENT

MONTAGES

[InstructionsMontage forum2m 700ma 08-21.pdf](#)

[InstructionsMontage forum2m 08-21.pdf](#)

DESSINS

[DessinTechnique 2194-95.dxf](#)



Corps	aluminium moulé sous pression, avec ailettes de refroidissement. Structure en aluminium moulé sous pression avec logement pour étrier projecteur.
Optique	polycarbonate métallisé haut rendement lumineux.
Diffuseur	verre trempé ultra clair épaisseur 4 mm résistant aux chocs thermiques et mécaniques (NF EN 12150-1:2001).
Dissipateur	le système de dissipation thermique a été tout spécialement mis au point pour faire fonctionner les LED à des bonnes températures, afin de garantir un rendement/une performance excellent/e et une longue durée de vie.
Peinture	phase de prétraitement superficiel du métal, couche de peinture poudre polyester résistante à la corrosion et au brouillard salin, stabilisée aux rayons UV.
Peinture spéciale (SUR DEMANDE)	sur demande : peinture conforme à la norme NF EN ISO 9227, essais de corrosion en atmosphères artificielles, pour atmosphères agressives ou marines (littoral).
Couleur	Graphite
Matériel	-avec étrier. -contrôleur automatique de la température avec réarmement automatique. -dispositif de protection conforme NF EN 61547 contre les surtensions. -soupape anticondensation. -échelle goniométrique.

NORMES ET CONFORMITÉ

Classe de sécurité photobiologique	RG0 Ethr
Marquages et essais	CE
Normes de référence	NF EN 60598-1. Degré de protection selon la norme NF EN 60529.
Essai de laboratoire	produits conformes à l'essai de résistance aux chocs de ballon norme DIN 18032-3:2018

ÉQUIPEMENT

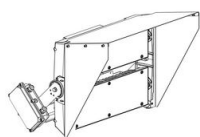
Sur demande	- réglage par driver GRAD 1-10V (de 20 à 100 %) ou DALI - télécommande courant porteur - contrôleur wireless
-------------	--

GARANTIE

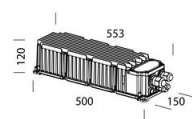
Garantie après-vente	5 yr
----------------------	------

2194 - Forum LED - 2 MODULES - asymétrique 60°

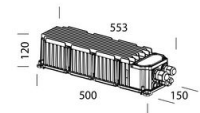
Code: 412766-00



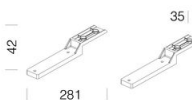
482 Déflecteur anti-éblouissement 2 Mod



Typ 2 - Sterownik IP66 - DALI



Тип 3 - Драйвер IP66 DMX/RDM



198 Étriers de support pour driver Forum