



**ELASTIC SPRINGBOARD / PLONGEOIR FLEXIBLE /
TRAMPOLIN ELASTICO / TRAMPOLINO FLESSIBILE /
ELASTIK-SPRUNGBRETT / TRAMPOLIM ELASTICO**

REF. 21392

A- Make foundations to embed the anchorage (1). Bear in mind that the length of the rod jutting out from the concrete for fixing the plate-spring is determined by plugs which also protect the thread during the concrete filling operations.

B- When the concrete is set, position the base (2), ring (4) and the nut (5), fixing them firmly.

C- Position the diving board (6) and screw down with screws (7+8, 9+10).

A- Faire les fondations pour encastrer l'ancrage (1). Tenir compte de ce que la longueur de baguette qui doit sortir du béton pour fixer les ressorts est déterminée par des bouchons qui, en même temps protègent le pas de vis dans les opérations de remplissage du béton.

B- Lorsque le béton est pris, poser le base (2), rondelle(4) et vis (5), en les fixant fortement.

C- Poser le plongeoir (6) et le fixer avec les vis (7+8, 9+10).

A- Efectuar fundaciones para empotrar el anclaje (1). Téngase en cuenta que la longitud de varilla que ha de sobresalir del hormigón, para la fijación de las ballestas, viene determinada por unos taponos, que al mismo tiempo nos protegen la rosca en las operaciones de rellenado de hormigón.

B- Una vez fraguado el hormigón, colocar la base (2), las arandelas (4) y las tuerca (5), fijándolos fuertemente.

C- Colocar el trampolín (6) y fijarlo mediante los tornillos (7+8, 9+10).

A- Effettuare fondazioni per annegare l'ancoraggio (1). Tenere presente che una parte filettata del l'ancoraggio, determinata attraverso dei tappi in plastica, devono rimanere fuori dal cemento.

B- Una volta annegato l'ancoraggio nel cemento (1), Collocare il basamento (2), le rondelle (4) e il dado (5), fissare fortemente.

C- Collocare il trampolino (6) e fissarlo mediante le viti (7+8, 9+10)

A- Heben Sie für die Verankerung (1) des Sprungbrettes ein entsprechendes Fundament aus. Füllen Sie das Fundament bis an die roten Schutzkappen der Sprungbrettbefestigung mit Beton aus.

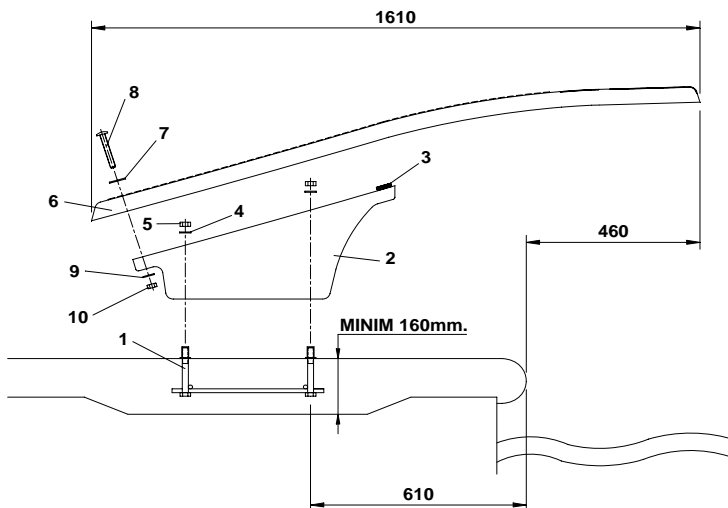
B- Nach Aushärtung des Betons schrauben. Positionieren Sie Fussgestell (2), den U-Scheibe (4) und Gummi (5), Ziehen Sie diese sorgfältig an.

C- Positionieren Sie nun das Sprungbrett (6) und fixieren Sie es mit den Verschraubungen (7+8, 9+10)

A- Efectuar fundações para maciçar a âncora de fixação do trampolim. Ter em atenção de que as quatro pontas de ferro, devem ficar fora do cimento ao nível dos tampões que protegem a rosca.

B- Uma vez efectuado o enchimento e secagem do cimento, colocar a basamento (2), anilha (4) e Porca (5), aperta-los fortemente.

C- Colocar o trampolim (6) e fixa-lo com os parafusos (7+8, 9+10).



Nº	Code	Denominación	unit.
1	00076R0200	Anchorage/Ancrage/Anclaje/ Ancoraggio/Verankerung/ Âncora	1
2	21392R0010	Base/Base/Peana/Basamento/Fussgestell/ Basamento Dynamic 2000	1
3	18235R0333	Rubber/Caoutchouc/Goma/Gomma/ Gummi/Borracha/	1
4	7073916000	Ring/Rondelle/Arandela/Rondelle/ U-Scheibe/Anilha Ø16	4
5	7072116000	Nut/Vis/Tuerca/Dado/mutter/Porca M16	4
6	21392R0201	Board/Plongeoir/Plataforma/Trampolino/ Sprungbrett/Trampolim Dynamic 2000	1
6	21392R0207	Board/Plongeoir/Plataforma/Trampolino/ Sprungbrett/Trampolim Dynamic (white)	1
7	00076R0002	Ring/Rondelle/Arandela/Rondelle/ U-Scheibe/Anilha Ø16x44x3	2
8	18235R0005	Screw/Vis/Tornillo/Kit/Schraube/Parafuso M14x90 espec	2
9	7011914000	Ring/Rondelle/Arandela/Rondelle/ U-Scheibe/Anilha Ø14	2
10	7012114000	Nut/Vis/Tuerca/Dado/mutter/Porca M14	2