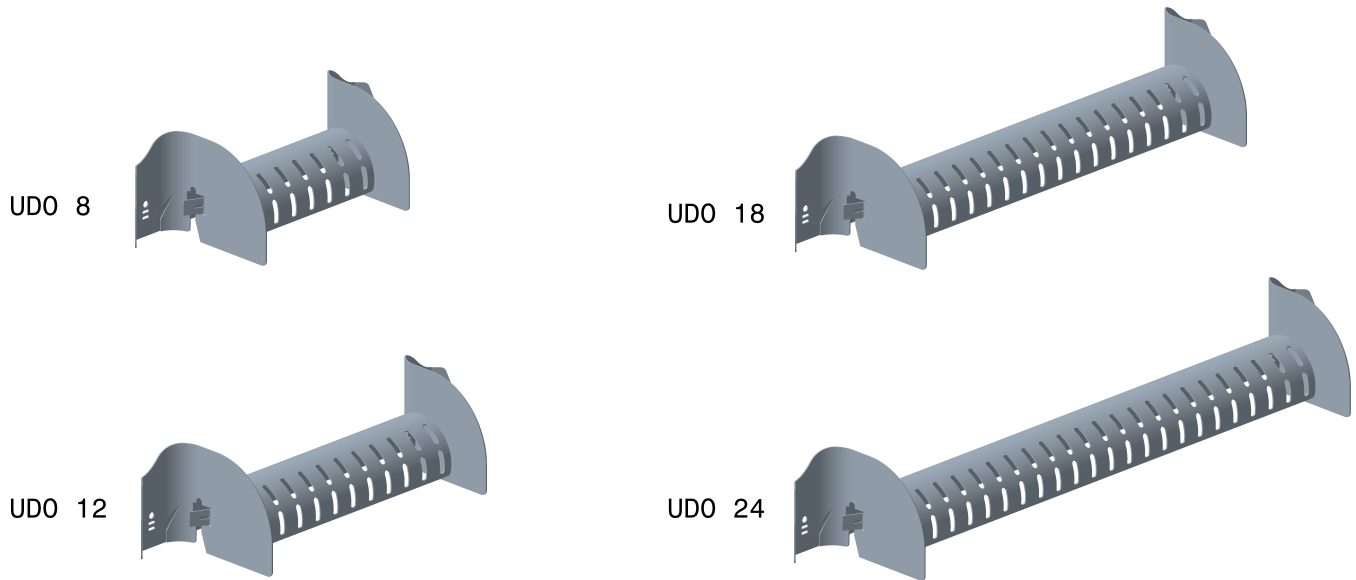
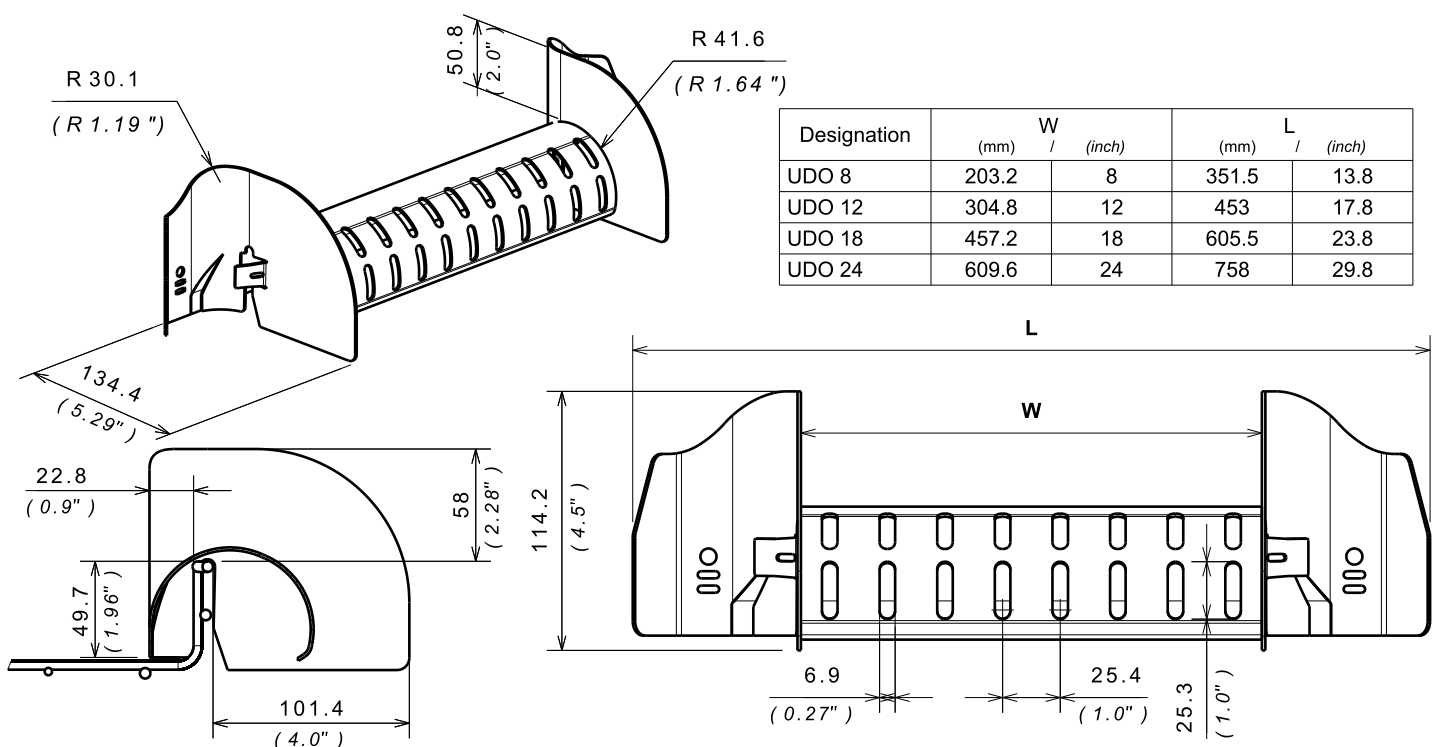


**UDO - UNIVERSAL DROPOUT KIT** Reference(s) : 944 917/18/19/20 - 944 975/76/77/78  
 945 104/05

**1. GAMME / RANGE**

Designation	Code	Poids / Weight (kg) (lb)		Epaisseur / Thickness (mm) (inch)		Matière / Material	Norme / Standard	Finition / Coating	Couleur / Color	Classe de résistance contre la corrosion / Resistance class against corrosion
UDO 8 KIT EZ	944 917	0.950	2.094	1.5	0.06	DD11	EN 10 111	EZ	-	Class 3 / IEC 61537
UDO 12 KIT EZ	944 918	1.125	2.480	1.5	0.06					
UDO 18 KIT EZ	944 919	1.400	3.086	1.5	0.06					
UDO 24 KIT EZ	944 920	1.700	3.748	1.5	0.06					
Classe d'adhésion / Class of adhesion										
UDO 8 KIT BL	944 975	1.045	2.304	1.5	0.06	DD11	EN 10 111	BL	peinture noire / black paint	Adhésion 5B / ASTM D3359
UDO 12 KIT BL	944 976	1.238	2.729	1.5	0.06					
UDO 18 KIT BL	944 977	1.540	3.395	1.5	0.06					
UDO 24 KIT BL	944 978	1.870	4.123	1.5	0.06					
UDO 8 KIT WH	945 104	1.045	2.304	1.5	0.06			WH	peinture blanche / white paint	
UDO 12 KIT WH	945 105	1.238	2.729	1.5	0.06					

**2. DIMENSIONS (mm/inch)**


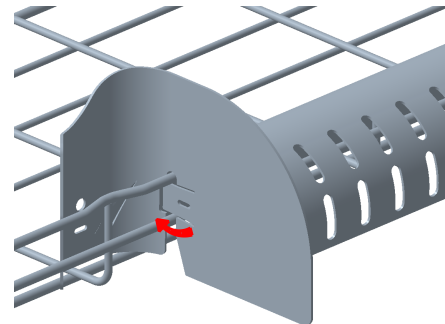
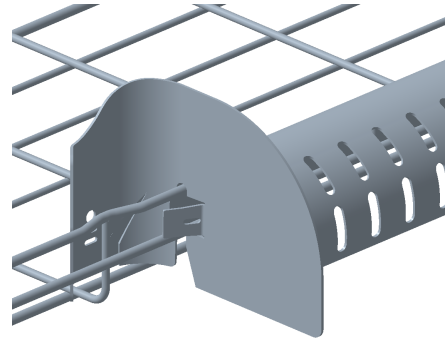
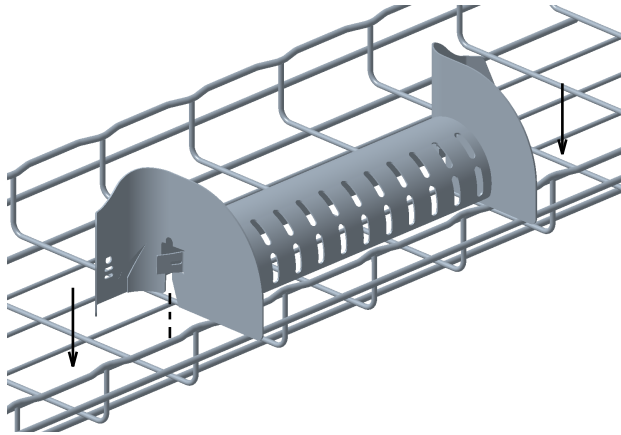
## UNIVERSAL DROPOUT KIT

Reference(s) : 944 917/18/19/20 - 944 975/76/77/78  
945 104 - 945 105

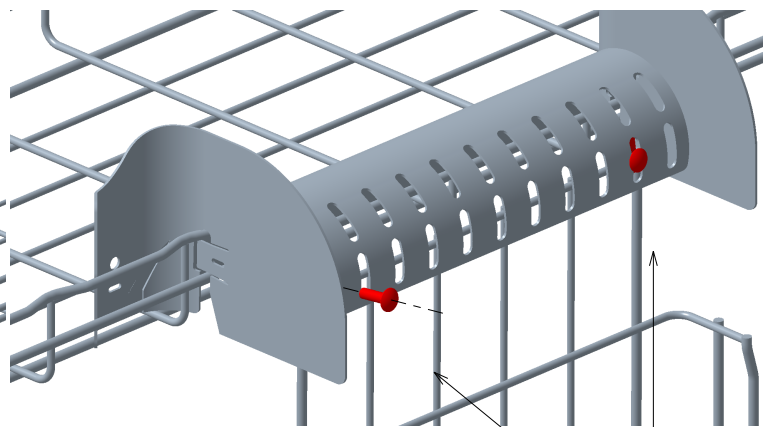
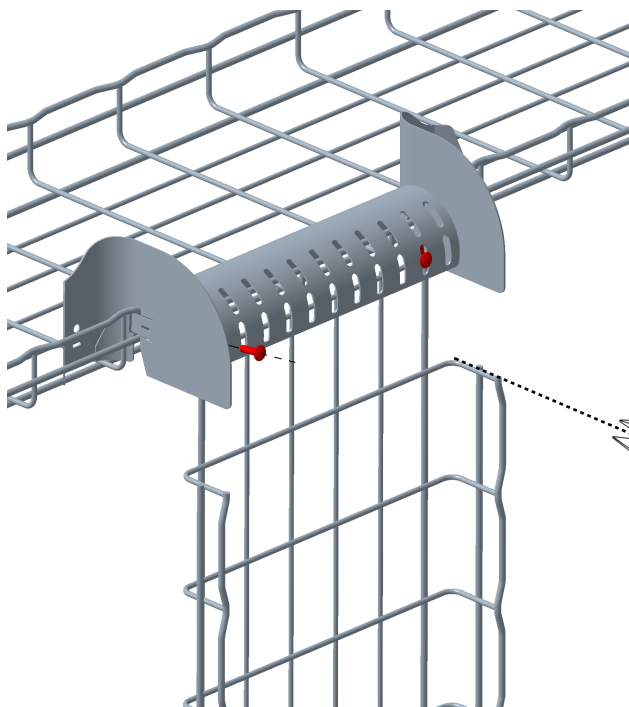
### 3. INSTALLATION



CF30 - CF54 - CF105 - CF150



#### 3.1 MONTAGE VERTICAL / VERTICAL MOUNTING



2x KITFIXTR : CE25 + BTRCC6x20 (non fourni)  
2x CE25 + 2x EZBN 1/4 (not supplied)

