



PRODUCT PRESENTATION

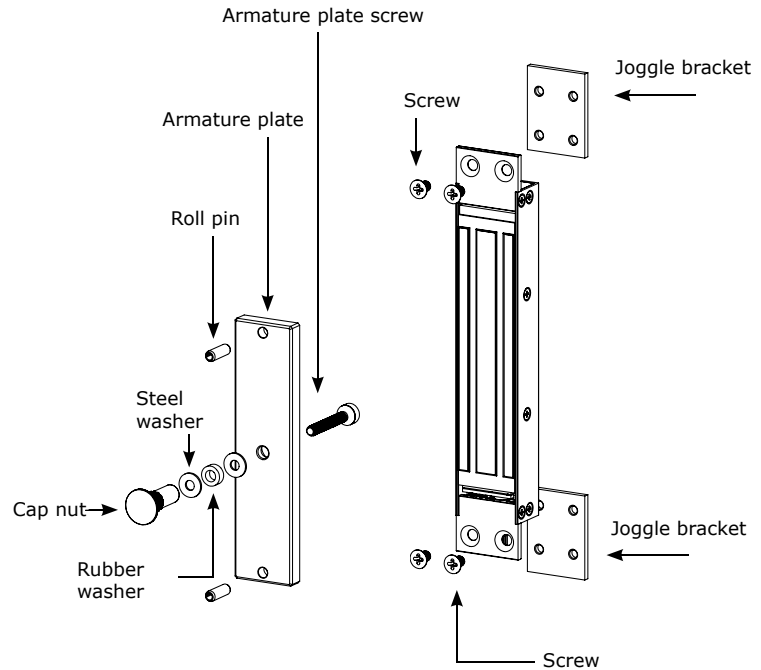
- **Monitored**
- **Mortice**
- **High Corrosion resistance**
- **Delivered with armature**
- **No mechanical wear**
- **Ease of installation**
- **Recommended for interior use**
- **Fail safe** (Door unlocked when power off)
- **Holding force:** 180kg
- **Built-in varistor:** Built-in electronic protection to eliminate back EMF
- **Dimensions (L x W x D):** 202/166 x 35,8 x 21mm
- **Armature dimensions (L x W x D):** 130 x 32 x 9mm
- **Power supply:** 12/24V dc
- **Power absorption:** 12 V DC = 450mA
24 V DC = 225mA



WEEE & RoHS

EC certification

IP42



PACKAGE CONTENTS

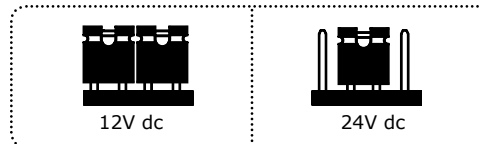
Magnetic lock	Armature plate	Roll pin 5x16	M5X10 screw	Steel washer	Rubber washer
1	1	2	8	2	1
M5x35 screw with glued rubber washer	Cap nut	Joggle bracket	Manual		
1	1	2	1		

ELECTRICAL CONNECTIONS



Wires	Correspondance	
Red	+	12 or 24V dc
White	-	- 0 V
Yellow	NC	Normally closed
Blue	C	COM
Orange	NO	Normally open

Voltage selection jumpers



The N.O./N.C. signal only switches when the door is closed with the power to it on.

IMPORTANT NOTE

Check the jumper position before connecting the lock to the input current. A wrong position could damage the lock. This type of damage is not covered by the warranty.

Recommended power supplies

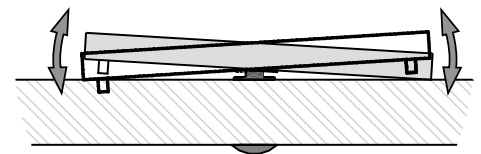


ADC335



ADC612S


MOUNTING RECOMMENDATIONS






Armature plate

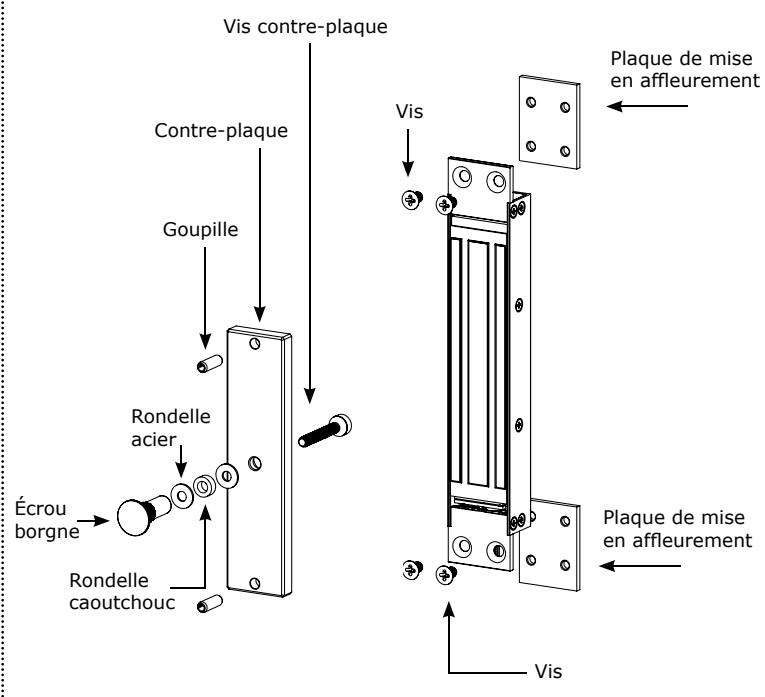
- It is vital to fix the electromagnetic lock and armature plate solidly on their supports.
- Make sure that the magnet and the armature meet evenly over their entire mating surfaces.
- The armature plate must be able to pivot slightly about its center mounting screw to compensate for any door misalignment.

PRÉSENTATION DU PRODUIT

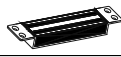
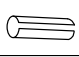
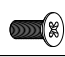



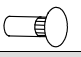
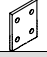

- **Encastrée**
 - **Signal**
 - **Résistance à la corrosion**
 - **Livrée avec contre-plaque**
 - **Pas d'usure mécanique**
 - **Facilité d'installation**
 - **Préconisée en intérieur**
 - **Libère l'accès en cas de coupure de courant**
 - **Force de rétention : 180 kg**
 - **Varistance incorporée : Protection électronique intégrée contre l'effet de self**
- 

10 YEAR WARRANTY
- **Dimensions (L x W x D): 202/166 x 35,8 x 21mm**
 - **Dimensions contre-plaque (L x W x D): 130 x 32 x 9mm**
 - **Alimentation: 12/24V dc**
 - **Consommation: 12 V DC = 450mA**
24 V DC = 225mA

-  DEEE & RoHS
-  Certification CE
-  IP42



ÉLÉMENTS INCLUS

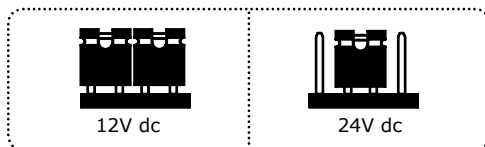
					
Ventouse encastrée	Contre-plaque	Goupille 5x16	Vis M5X10	Rondelle acier	Rondelle caoutchouc
1	1	2	8	2	1
					
Vis M5x35 avec rondelle caoutchouc	Écrou borgne	Plaque de mise en affleurement	Notice		
1	1	2	1		

RACCORDEMENTS

⚠ Réglage usine 12 V DC ⚠

Fils	Correspondance	
Rouge	+	12 ou 24V dc
Blanc	-	- 0 V
Jaune	NC	Normalement fermé
Bleu	C	COM
Orange	NO	Normalement ouvert

Cavaliers de sélection de tension



Le signal NO/NC ne commute uniquement lorsque la porte est fermée et sous tension.

IMPORTANT NOTE

Vérifier la position du cavalier avant de brancher la ventouse au courant d'entrée. Une position incorrecte peut endommager la ventouse. Ce type de dommage n'est pas couvert par la garantie.

Alimentations recommandées

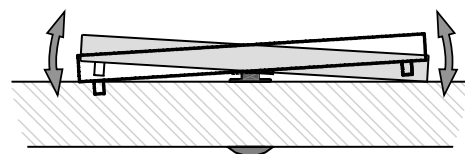


ADC335



ADC612S

RECOMMANDATIONS DE MONTAGE



Contre-plaque

- Il est vital de fixer solidement la ventouse et la contreplaque sur leurs supports.
- La ventouse et la contre-plaque doivent être impérativement alignées.
- La contre-plaque doit être montée "flottante" autour de la vis centrale de montage pour compenser un mauvais alignement de la porte.