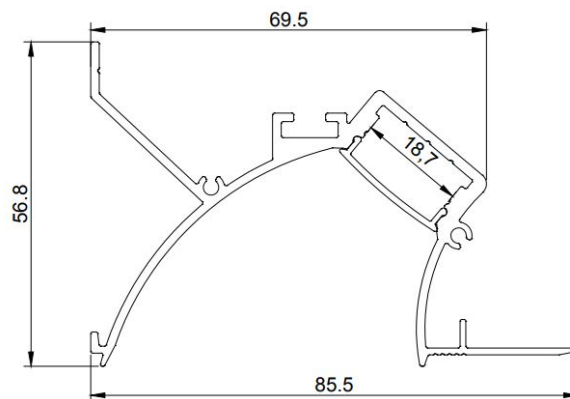
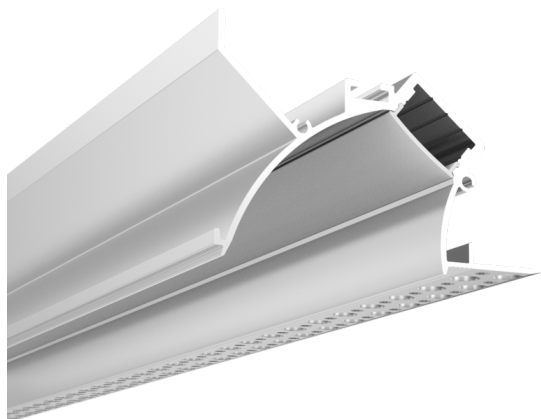




PR4016

Profilé pour plaque de plâtre



Caractéristiques techniques

LARGEUR	24,9mm
LARGEUR INTÉRIEURE	14,8mm
HAUTEUR	33,4mm
MATIÈRE	Aluminium
ACCESSOIRE INCLUS	Diffusant polycarbonate
CONDITIONNEMENT	1 pièce



Références

NOM COMMERCIAL RÉF. CONSTRUCTEUR	LONGUEUR	COULEUR DU PRODUIT
PR4016BLANC ENG0300300000010	2m	Blanc
PR4016BLANC-SP ENG0310300000010	Sur mesure	Blanc

Accessoires associés non inclus

NOM COMMERCIAL RÉF. CONSTRUCTEUR	DESCRIPTION	COULEUR	MATIERE	ILLUSTRATION
PR4016-1BLANC ENG0309901000159	Kit de 2 bouchons gris	Blanc	Aluminium	