


44424030	DATENBLATT	
Gültig ab: 17.09.2018	EPIC® POWER MODUL MSC-HHC1 / MCB-HHC1	

Beschreibung

- Die Mischbestückung garantiert eine hohe Flexibilität
- Extrem großer Strom übertragbar
- Crimpanschluss für dauerhafte vibrations sichere Kontaktierung



Allgemeine Kennwerte

Ausführung	POWER Modul
Kontakte	1
Leitungsanschluss	Crimpanschluss: 50 -95 mm ²
Temperaturbereich	-40°C bis +125°C

Artikel No.	Einsatz	VPE
44424030	Male	1
44424031	Female	1

Mechanische Eigenschaften

Steckzyklen	500
-------------	-----


Elektrische Eigenschaften

Bemessungsspannung	1000 V
Bemessungsstoßspannung	8 kV
Bemessungsstrom	220 A
Verschmutzungsgrad	3

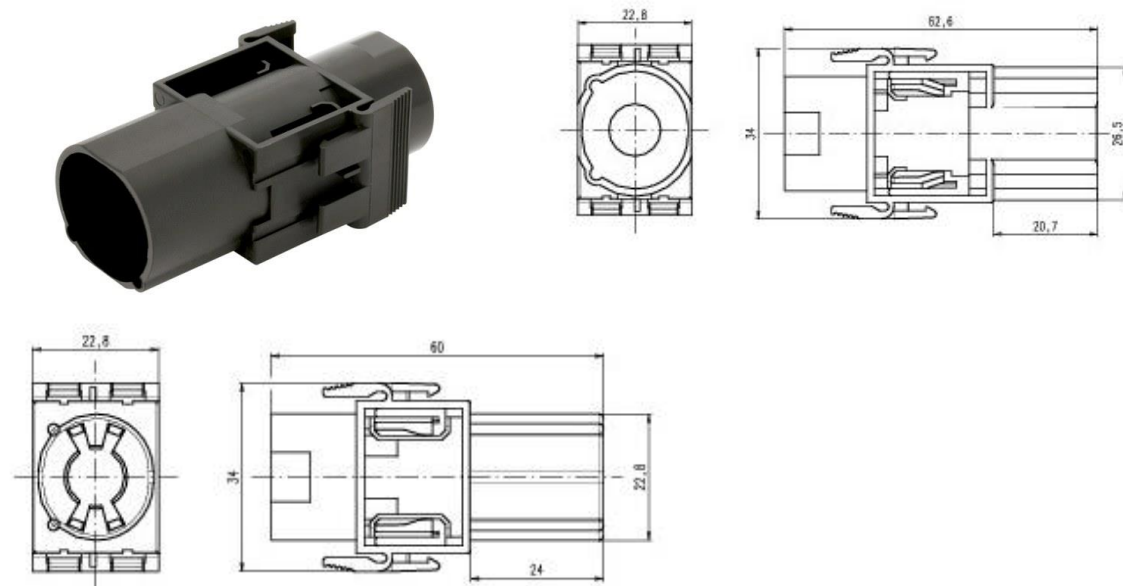
Werkstoffe und Oberflächen

Modul	PA
Brennbarkeitsklasse nach UL 94	V0

Ersteller: MANA2/PDP Freigegeben: IVSE1/PDP	Dokument: DB44424030DE Version: 01	Seite 1 von 2
--	---------------------------------------	---------------

44424030	DATENBLATT	
Gültig ab: 17.09.2018	EPIC® POWER MODUL MSC-HHC1 / MCB-HHC1	

Technische Zeichnungen



Automatisierung



Maschinen- und Anlagenbau



Windenergie

Info

Extrem hoher Strom für ausreichend Leistungsreserven
Vielfältigste Funktionen in einem Steckverbinder

Anwendungsgebiete

Roboterindustrie, Erneuerbare Energien, Anlagenbau, Maschinenbau

Hinweis

Aufgrund des reduzierten Querschnitts der PE-Kontakte der Rahmen, muss der PE-Kontakt zusätzlich gegen Kurzschlüsse durch eine Schutzschaltung mit ausreichender Kurzschlussabschaltzeit (<0,25s) geschützt werden.
Die Fotografien sind nicht maßstäblich und keine detailgetreuen Abbildungen der jeweiligen Produkte.

Ersteller: MANA2/PDP Freigegeben: IVSE1/PDP	Dokument: DB44424030DE Version: 01	Seite 2 von 2
--	---------------------------------------	---------------