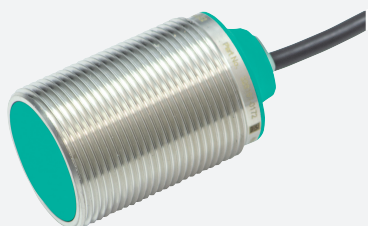


Détecteur inductif

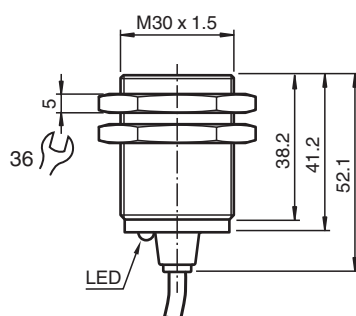
NBB15-30GM40-EU-M1



- 15 mm, noyable
- 0,5 / 4,5 V CC de sortie de commutation pour commandes d'équipement mobile
- Résistance EMC surélevée 30 V/m
- Gamme de température étendue -40 ... +85 °C
- Extrêmement résistant aux chocs et aux vibrations
- Avec densité augmentée, protection IP68/IP69K



Dimensions



Données techniques

Caractéristiques générales

| | | |
|-----------------------------------|-------|--------------------------------------------------------------------------------------|
| Type de sortie | | Sortie de tension numérique |
| Portée nominale | s_n | 15 mm |
| Montage | | noyable |
| Polarité de sortie | | CC |
| Portée de travail | s_a | 0 ... 12,15 mm |
| Élément de commande | | Acier de construction, p. ex. 1.0037, S235JR (ancien St37-2) 45 mm x 45 mm x 1 mm |
| Facteur de réduction r_{Al} | | 0,45 |
| Facteur de réduction r_{Cu} | | 0,4 |
| Facteur de réduction $r_{1,4301}$ | | 0,7 |
| Facteur de réduction r_{Ms} | | 0,5 |
| Type de sortie | | 3 fils |
| Valeurs caractéristiques | | |
| Tension d'emploi | U_B | 7 ... 30 V CC |
| Fréquence de commutation | f | 0 ... 500 Hz |
| Course différentielle | H | 2 ... 15 % |

Date de publication: 2022-07-19 Date d'édition: 2022-07-19 : 70128600_fra.pdf

Reportez-vous aux « Remarques générales sur les informations produit de Pepperl+Fuchs ».

Groupe Pepperl+Fuchs
www.pepperl-fuchs.com

États-Unis : +1 330 486 0001
fa-info@us.pepperl-fuchs.com

Allemagne : +49 621 776 1111
fa-info@de.pepperl-fuchs.com

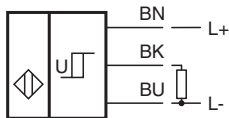
Singapour : +65 6779 9091
fa-info@sg.pepperl-fuchs.com

PEPPERL+FUCHS

Données techniques

| | | |
|----------------------------------------------|-------|---------------------------------------------------------------------------------------------|
| Protection contre l'inversion de polarité | | protégé |
| Protection contre les courts-circuits | | oui |
| Dérive en température | | ≤ 10 % |
| Consommation à vide | I_0 | ≤ 15 mA |
| Retard à la disponibilité | t_v | ≤ 100 ms |
| Résistance de charge | | min. 20 kΩ |
| Visualisation de l'état de commutation | | LED jaune |
| Sortie tout ou rien | | |
| Valeur de sortie | | objet détecté : 4,5 V ± 0,2 V objet non détecté : 0,5 V ± 0,2 V |
| conformité de normes et de directives | | |
| Conformité aux normes | | |
| Normes | | EN 60947-5-2:2007 EN 60947-5-2/A1:2012 IEC 60947-5-2:2007 IEC 60947-5-2 AMD 1:2012 |
| Conditions environnementales | | |
| Température ambiante | | -40 ... 85 °C (-40 ... 185 °F) |
| Température de stockage | | -40 ... 85 °C (-40 ... 185 °F) |
| Caractéristiques mécaniques | | |
| Type de raccordement | | câble |
| Matériau du boîtier | | laiton , bronze blanc à revêtement |
| Face sensible | | PBT , verte |
| Degré de protection | | IP68 / IP69K |
| Câble | | |
| Diamètre du câble | | 6 mm ± 0,2 mm |
| rayon de courbure | | > 10 x Kabeldurchmesser |
| Matériau | | TPE |
| Couleur | | noir |
| Nombre de composants | | 3 |
| Section des fils | | 0,75 mm ² |
| Longueur | L | 2 m |
| Informations générales | | |
| Volume de livraison | | Livraison avec deux écrous à denture de blocage |

Connexion



Date de publication: 2022-07-19 Date d'édition: 2022-07-19 : 70128600_fra.pdf

Reportez-vous aux « Remarques générales sur les informations produit de Pepperl+Fuchs ».

Groupe Pepperl+Fuchs
www.pepperl-fuchs.com

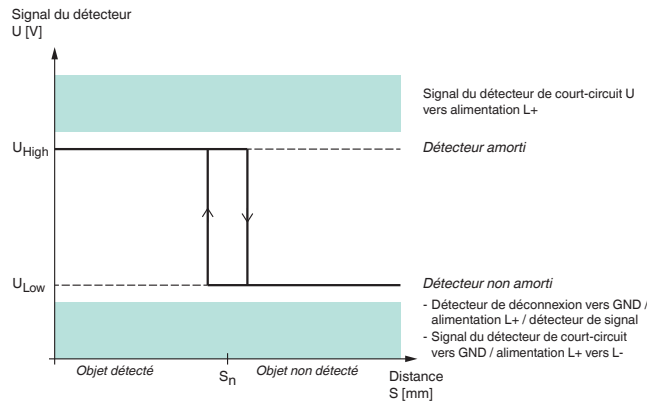
États-Unis : +1 330 486 0001
fa-info@us.pepperl-fuchs.com

Allemagne : +49 621 776 1111
fa-info@de.pepperl-fuchs.com

Singapour : +65 6779 9091
fa-info@sg.pepperl-fuchs.com

 PEPPERL+FUCHS

Exploitation



Caractéristiques techniques

Grandeurs perturbatrices guidées en ligne conformément à ISO 7637-2 :

| | | | | | | |
|------------------|-----|-----|-----|-----|-----|-----|
| Impulsion | 1 | 2a | 2b | 3a | 3b | 4 |
| Critère | III | III | III | III | III | III |
| Critère de panne | A | A | C | A | A | C |

| | |
|---------------|------------------------|
| EN 61000-4-2: | CD: 8 kV / AD: 15 kV |
| Critère | IV |
| EN 61000-4-3: | 36 V/m (80...2500 MHz) |
| Critère | IV |
| EN 61000-4-4: | 2 kV |
| Critère: | III |
| EN 61000-4-6: | 30 V (0,01...80 MHz) |
| Critère | III |
| EN 55011: | Classe de précision A |

Accessoires

| | | |
|-------------------------------------------------------------------------------------|--------------|--------------------------|
|  | BF 30 | bride de fixation, 30 mm |
|-------------------------------------------------------------------------------------|--------------|--------------------------|

Date de publication: 2022-07-19 Date d'édition: 2022-07-19 : 70128600_fra.pdf

Reportez-vous aux « Remarques générales sur les informations produit de Pepperl+Fuchs ».