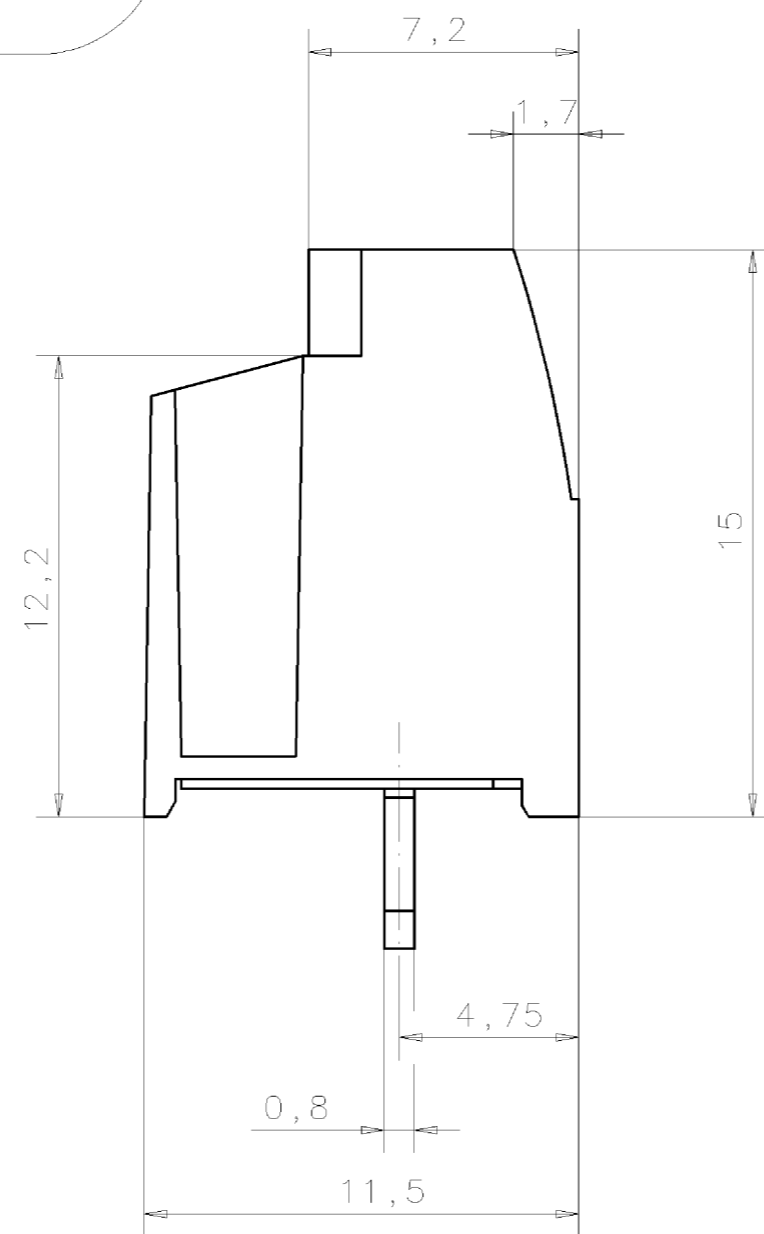
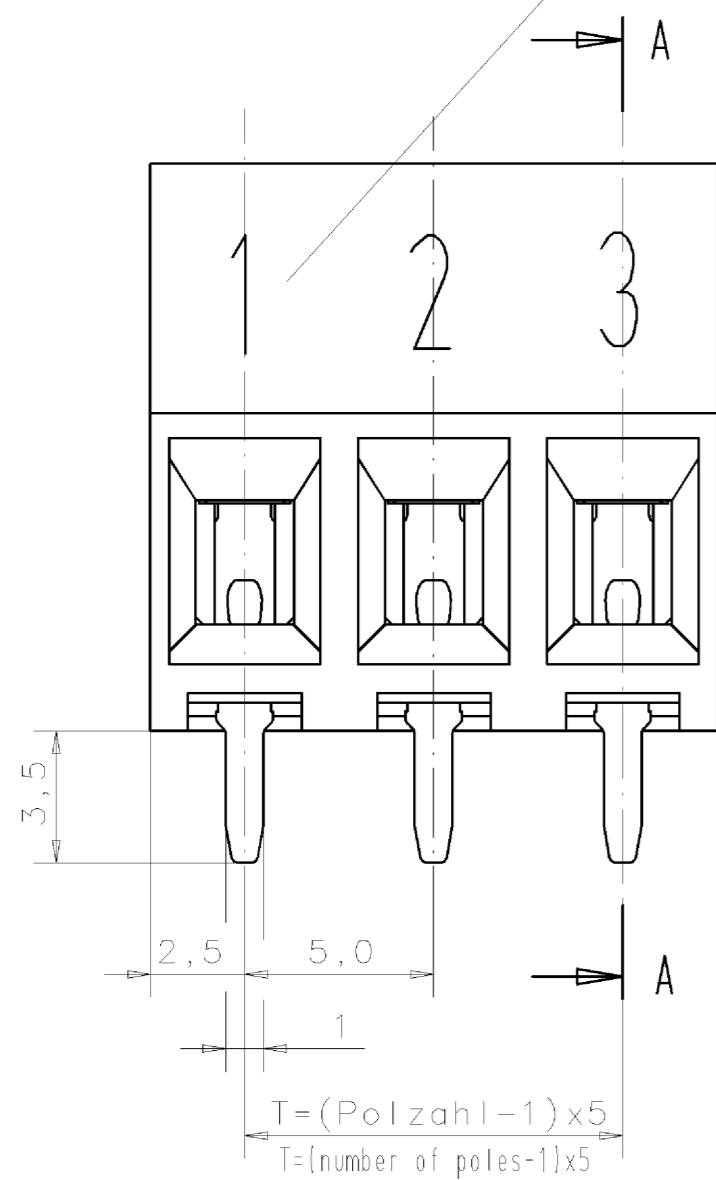
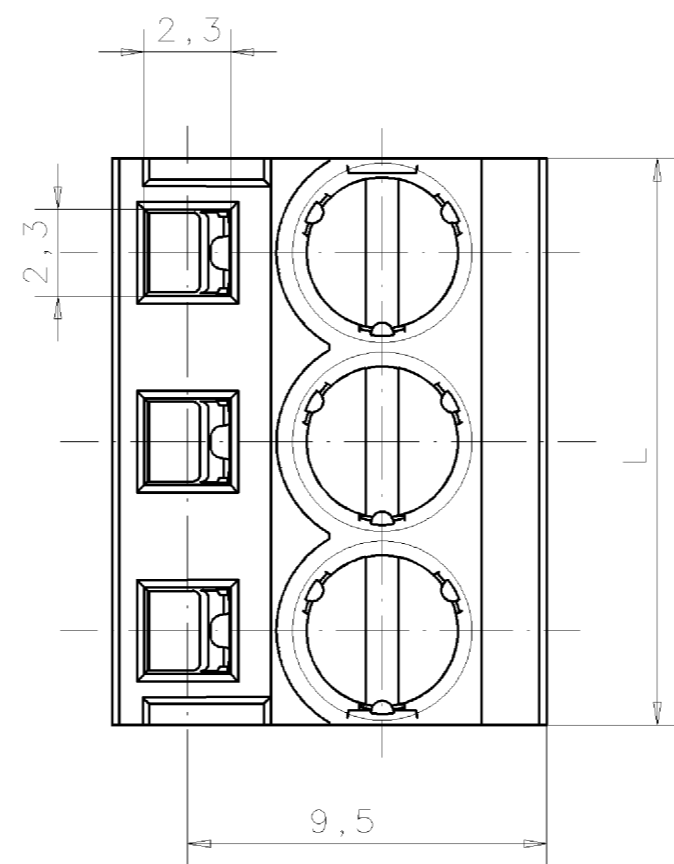
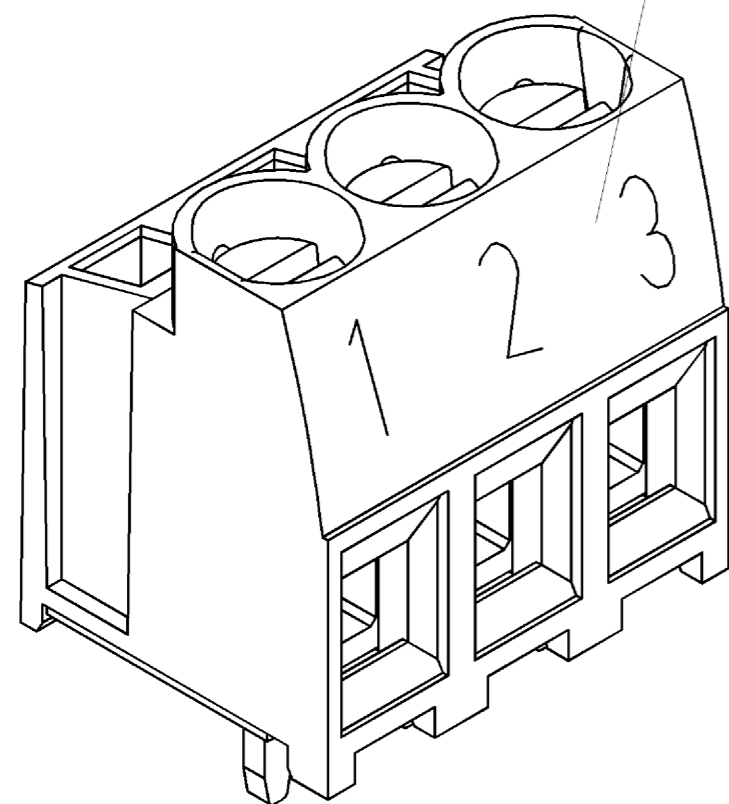
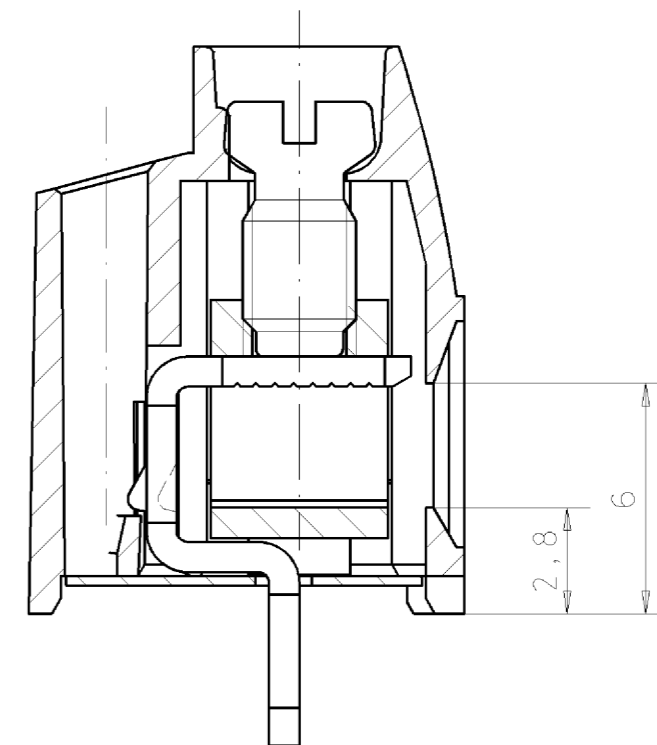


Achtung/Attention!

Ausführungen mit oder ohne Beschriftung
Typ siehe Tabelle
version with or without marking
type see table



A-A



.F	Farbe/colour
.0	grau/grey
.1	schwarz/black

25.155.2253.F 25.155.3853.F	8191 R / 2 Z - 8191 R / 18 Z	2- 18	T = (Polzahl - 1) x 5 (number of poles - 1) x 5	L = T + 5	1-18
25.155.0253.F 25.155.1853.F	8191 R / 2 Z OB - 8191 R / 18 Z OB	2- 18	T = (Polzahl - 1) x 5 (number of poles - 1) x 5	L = T + 5	
Teile-Nr. part-no.	Typ type	Polzahl number of poles	T	L	Beschriftung marking

Tolerierung nach DIN 7167/Tolerance system acc. to DIN 7167.
(This DIN-standard describes the envelope principle. According to the envelope principle the deviations of form and parallelism are limited by the size tolerances).

Freitoleranz nach - CAD - Zeichnung, keine manuellen Änderungen
General tolerance CAD - drawing, no manual modifications allowed

ja/yes	ES	Stoffverhalts- und Deklarationsliste nach UU-TOM-05/03 ist einzuhalten. Conformity with Wieland document UU-TOM-05/03 (list of prohibited / declarable hazardous substances) to be declared!	
1. Verwendung:	-	Blatt:	1 von 1
2008	18.03.	T 25.155.0253.0 01K	
Maße in mm/Dimensions are in mm			
Werkstoff/Material		Benennung/Title	
2008		PCB TERMINAL LP_KLEMM	
18.03.		250 V / 16 A / 2,5 mm ²	
5:1		8191 R	
Vol.		Ersatz für/Replacement for:	
mm		mm	
wieland		Elektrische Verbindungen	
Index		Änderung/Revision	

Weitere Daten siehe Katalog
further data see catalog

Weitergabe sowie Vervielfältigung dieses Dokuments, Verwertung und Mitteilung seines Inhalts sind verboten, soweit nicht ausdrücklich gestattet. Die Reproduktion und Verbreitung dieses Dokuments ist ohne schriftliche Genehmigung der Wieland-Werke AG.