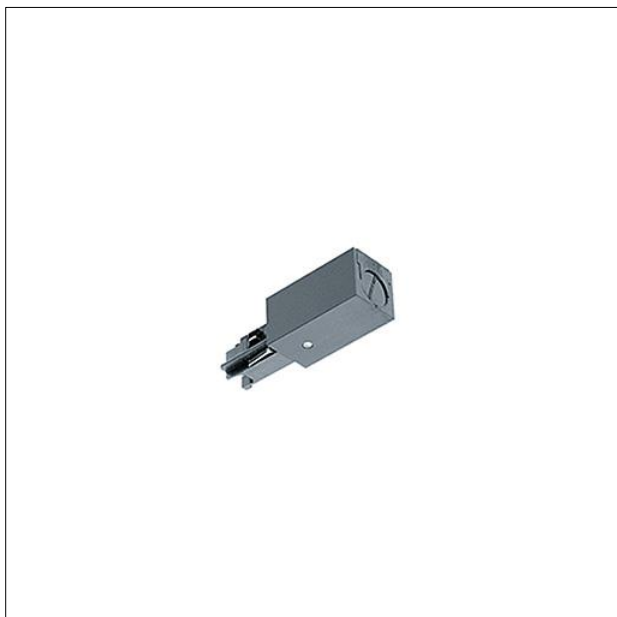
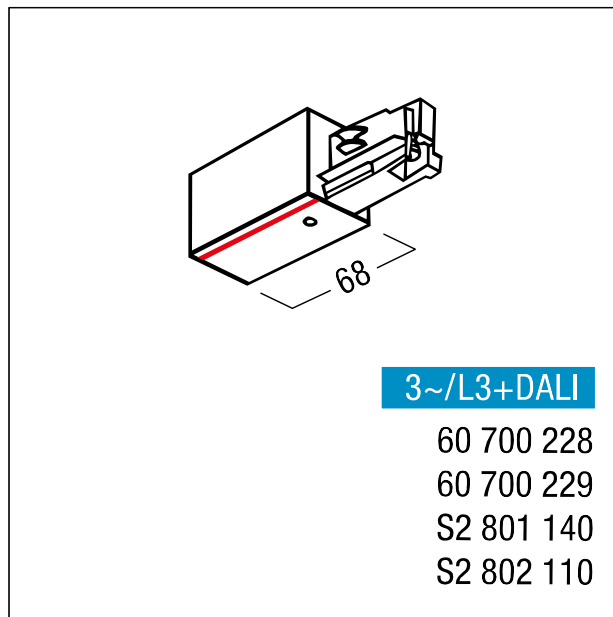


Alimentation de départ L3+DALI

Alimentation de départ L3+DALI, noir ; conducteur de terre à droite ; détrompeur à gauche ; éléments en plastique Polycarbonate (PC) ; entrée des conducteurs par l'extrémité et par le côté du dos du rail ; intensité max. admissible : 16 A à chaque phase ; dimensions d'encastrement : 68 x 34 x 34 mm ; dimensions totales : 110 x 34 x 34 mm.



ZS_TRE_F_3PH_EINSP_BK.jpg



ZS_STS_M_EINSP-R_L3.wmf