

ES AIDOO PRO GREE U-MATCH R410A

Dispositivo para la gestión e integración de equipos de forma remota mediante servicios Cloud. Control a través de la App "Airzone Cloud" (disponible para iOS y Android). Conexión inalámbrica a red mediante Wi-Fi. Alimentación mediante fuente externa suministrada. Funcionalidades:

- Control de los distintos parámetros del equipo.
- Comunicaciones mediante Wi-Fi Dual (2,4/5 GHz).
- Posibilidad de integración mediante API Local y API Cloud.
- Detección de errores durante la comunicación.
- Programación horaria de temperatura y modo de funcionamiento.
- Multiusuario y multisesión.
- Puerto para la integración mediante protocolo Modbus/BACnet.
- Integración Cloud y/o conexión con termostatos inteligentes de terceros (3PTI).
- Entrada paro-marcha y salida para calor auxiliar.
- Cambio de modo automático.
- Límites de temperatura para frío y calor.

EN AIDOO PRO GREE U-MATCH R410A

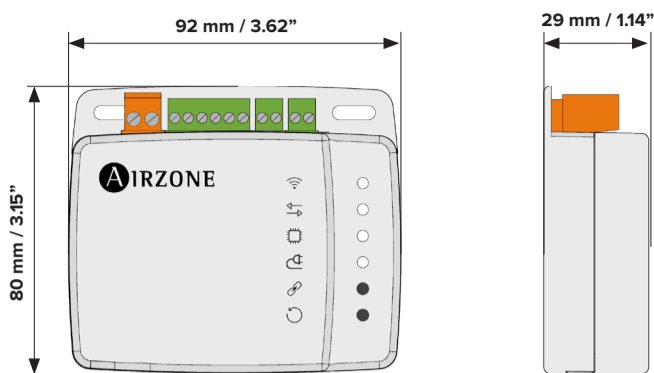
Device to manage and integrate units remotely from the Cloud. Online control with the "Airzone Cloud" App (available for iOS and Android). Wireless Wi-Fi connection. Self-powered by external power supply provided. Features:

- Control of the parameters of the unit.
- Dual Wi-Fi communications (2,4/5 GHz).
- Possibility of integration via Local API and Cloud API.
- Communication errors detection.
- Temperature and operating mode time schedules.
- Multi-user and multi-session.
- Port for integration via Modbus/BACnet protocol.
- Cloud and/or third party smart thermostat integrations (3PTI).
- On/Off input and auxiliary heat output.
- Automatic mode change.
- Temperature limits for hot and cold.

PT AIDOO PRO GREE U-MATCH R410A

Dispositivo para a gestão e integração de equipamento remotamente através da Cloud. Controlo através do App "Airzone Cloud" (disponível para iOS e Android). Conexão sem fios à rede por Wi-Fi. Alimentação própria através de fonte de alimentação externa fornecida. Funcionalidades:

- Controlo dos diferentes parâmetros do equipamento.
- Comunicações Wi-Fi Dual (2,4/5 GHz).
- Possibilidade de integração via Local API e Cloud API.
- Deteção de erros durante a comunicação.
- Programação horária de temperatura e modo de funcionamento.
- Multiusuário e multisessão.
- Porta para a integração através do protocolo Modbus/BACnet.
- Nuvem e / ou integrações de termostato inteligente de terceiros (3PTI).
- Entrada liga / desliga e saída de calor auxiliar.
- Troca de modo automático.
- Límites de temperatura para quente e frio.



AZAI6WSPGRE

AZAI6WSP



Contains FCC ID: VPLYBEE5H1MW
Contains IC: 772C-LBEE5H1MW



FR AIDOO PRO GREE U-MATCH R410A

Dispositif pour la gestion et l'intégration à distance d'unités, grâce aux services de Cloud. Contrôle via l'application « Airzone Cloud » (disponible sur iOS et Android). Accès sans fil au réseau via Wi-Fi. Alimentation propre via le bloc d'alimentation externe fourni. Fonctionnalités :

- Contrôle des différents paramètres de l'unité.
- Communications via Wi-Fi Dual (2,4/5 GHz)
- Possibilité d'intégration via API Locale et API Cloud.
- Détection d'erreurs durant la communication.
- Programmation horaire de la température et du mode de fonctionnement.
- Multi-utilisateur et multisession.
- Port pour l'intégration via le protocole Modbus/BACnet.
- Intégration cloud et / ou connexion avec thermostat intelligent tiers (3PTI).
- Entrée marche / arrêt et sortie du chauffage auxiliaire.
- Changement de mode automatique.
- Limites de température pour le chaud et le froid.

IT AIDOO PRO GREE U-MATCH R410A

Dispositivo per la gestione e l'integrazione di unità in remoto mediante servizi Cloud. Controllo mediante l'App "Airzone Cloud" (disponibile per iOS e Android). Connessione alla rete Wi-Fi. Alimentazione propria tramite alimentatore esterno in dotazione. Funzionalità:

- Controllo dei diversi parametri dell'unità.
- Comunicazione Wi-Fi Dual (2,4/5 GHz).
- Possibilità d'integrazione tramite API Locale e Cloud API.
- Rilevamento di errori durante la comunicazione.
- Programmazione oraria di temperatura e modo di funzionamento.
- Multiutente e multisessione.
- Porta per l'integrazione mediante protocollo Modbus/BACnet.
- Integrazioni di termostati intelligenti cloud e / o di terze parti (3PTI).
- Ingresso On / Off e uscita di caldo ausiliare.
- Cambio automatico di modo.
- Limiti di temperatura per caldo e freddo.

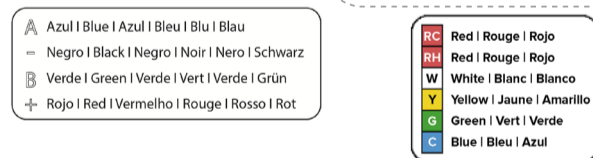
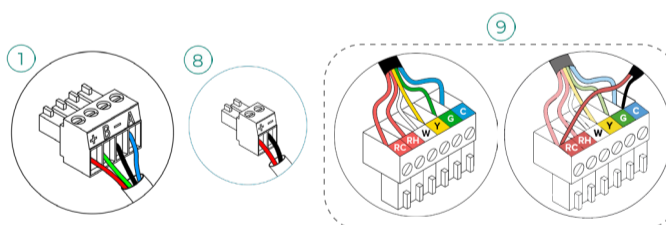
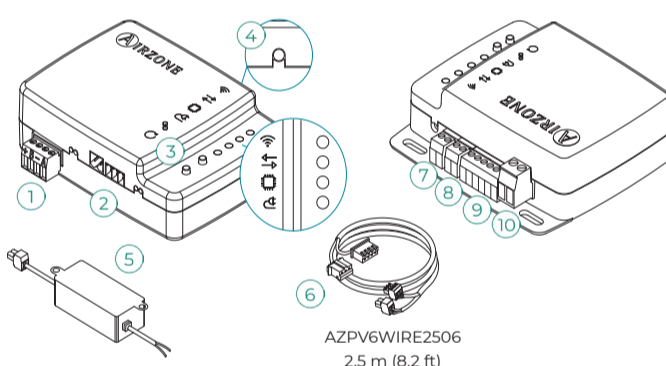
DE AIDOO PRO GREE U-MATCH R410A

Gerät zur Fernverwaltung und Integration von Geräten über Cloud-Dienste. Steuerung über die App "Airzone Cloud" (verfügbar für iOS und Android). Funkverbindung mit dem Netz über WLAN. Eigene Spannungsversorgung über mitgeliefertes externes Netzteil. Funktionen:

- Steuerung der verschiedenen Anlagenparameter.
- Dual Wi-Fi-Kommunikation (2,4/5 GHz)
- Möglichkeit der Integration über lokale API und Cloud-API
- Fehlererkennung während Mitteilung.
- Zeitprogrammierung für Temperatur und Betriebsmodus.
- Mehrfachnutzer und Mehrfachnutzung.
- Port für die Integration über das Modbus/BACnet-Protokoll.
- Cloud- und / oder Smart-Thermostat-Integrationen (3PTI) von Drittanbietern.
- Ein / Aus-Eingang und Ausgang der Zusatzwärme.
- Automatischer Moduswechsel.
- Temperaturgrenzen für heiß und kalt.

(ES) CARACTERÍSTICAS TÉCNICAS (EN) TECHNICAL SPECS (PT) CARACTERÍSTICAS TÉCNICAS

1 Puerto RS485 / RS485 Port / Porta RS485	
Cable apantallado y trenzado / Shielded twisted pair / Cabo blindado e trançado	2 x 0.22 + 2 x 0.5 mm2 (AWG 23 - 2 wired + AWG 20 - 2 wired)
Protocolo de comunicaciones / Communication protocol / Protocolo de comunicação	RS-485 BACnet MS-TP Par - 19200 bps
2 Conexión con unidad interior / Connection to indoor unit / Conexão ao equipamento	
Tipo de alimentación / Type of power supply / Tipo de alimentação	Vdc
	V max 18 V
	I max 2 A
	V in 12 - 16 V
Consumo / Consumption / Consumo	1.85 W
7 Entrada digital / Digital input / Entrada digital	
Estado / State / Estado	Libre de tensión / Voltage-free / Livre de tensão
Distancia máxima / Maximum distance / Distância máxima	10 m (32.8 ft)
8 Salida de relé / Relay output / Saída de relé	
	V max 12 V
	I max 1 A
9 3PTI Bus	
Nº de pines / Nº of pins / Nº de pinos	6
Longitud del cable / wire length / long del cabo	2.5 m (8.2 ft)
WI-FI	
Protocolo / Protocol / Protocolo	WI-FI - CERTIFIED TM 802.11a/b/g/n/ac
Modelo / Model / Modelo	LBEE5H1MW
Frecuencia de comunicación / Communication frequency / Freqüência de comunicação	2.4 GHz (max. 150 Mbps) 5 GHz (max. 433 Mbps)
Potencia máxima - Potencia de antena / Maximum power - Antenna power / Potência máxima - Potência da antena	19.5 dBm
Sensibilidad / Sensitivity / Sensibilidade	- 82 dBm
Dirección IP / IP address / Endereço IP	DHCP
Bluetooth	
Protocolo / Protocol / Protocolo	Bluetooth v5.0 EDR and BLE specification
Clase Bluetooth / Bluetooth class / Classe Bluetooth	Class-1, class-2 and class-3 transmitter
Temperaturas operativas / Operating temperatures Temperatura de operação	
Almacenaje / Storage / Armazenamento	- 20 ... 70 °C (- 4 ... 158 °F)
Funcionamiento / Operation / Funcionamento	0 ... 45 °C (32 ... 113 °F)
Rango de humedad de funcionamiento / Operating humidity rango / Intervalo de humidade de funcionamento	5 ... 90 % (non-condensing)
Aspectos mecánicos / Mechanical aspects / Aspectos mecânicos	
Grado de protección / Protection class / Grau de proteção	IP 41
Peso / Weight / Peso	130 g (0.29 lb)



FCC / ISED

(ES) Este dispositivo cumple con FCC / ISED regulatory notices.
(EN) This device complies with FCC / ISED regulatory notices.
(PT) Este dispositivo está em conformidade com os avisos normativos FCC / ISED.
(FR) Ce dispositif est conforme aux avis réglementaires de la FCC / ISED de l'ISDE regulatory notices.
(IT) Questo dispositivo è conforme alle normative regolamentari FCC / ISED.
(DE) Dieses Gerät entspricht den FCC / ISED Bestimmungen.



airzonecontrol.com

Marie Curie, 21
29590 Málaga
Spain

(FR) CARACTÉRISTIQUES TECHNIQUES (IT) CARATTERISTICHE TECNICHE (DE) TECHNISCHE DATEN

1 Port RS485 / Porta RS485 / RS485-Port	
Câble torsadé et blindé / Cavo schermato / Abgeschirmtes Kabel und umflochten	2 x 0.22 + 2 x 0.5 mm2 (AWG 23 - 2 wired + AWG 20 - 2 wired)
Protocole de communication / Protocollo di comunicazione / Kommunikationsprotokoll	RS-485 BACnet MS-TP Par - 19200 bps
2 Connexion avec l'unité gainable / Collegamento con le unità del condotto / Anschluss mit Leitungsgerät	
Type d'alimentation / Tipo di alimentazione / Versorgungsart	Vdc
	V max 18 V
	I max 2 A
	V in 12 - 16 V
Consommation / Consumo / Leistungsaufnahme	1.85 W
7 Entrée numérique / Input digitale / Digitale Eingabe	
État / Stato / Zustand	Libre de tension / Libere da tensione / Spannungsfrei
Distance maximale / Distanza massima / Maximale Entfernung	10 m (32.8 ft)
8 Sortie relais / Uscita a relé / Relaisausgang	
	V max 12 V
	I max 1 A
9 3PTI Bus	
Nº de broches / Nº di pin / Anzahl der Pins	6
Longueur de fil / Lunghezza del filo / Kabellänge	2.5 m (8.2 ft)
WI-FI	
Protocole / Protocollo / Protokoll	WI-FI - CERTIFIED TM 802.11a/b/g/n/ac (802.11n up to 150 Mbps)
Modèle / Modello / Modell	LBEE5H1MW
Fréquence de communication / Frequenza di comunicazione / Kommunikationsfrequenz	2.4 GHz (max. 150 Mbps) 5 GHz (max. 433 Mbps)
Force maximale - Force de l'antenne / Massima potenza - Potenza d'antenna / Maximaleistung - Leistung der Antenne	19.5 dBm
Sensibilité / Sensibilità / Empfindlichkeit	- 82 dBm
Adresse IP / Indirizzo IP / Standard-IP-Adressierung	DHCP
Bluetooth	
Protocole / Protocollo / Protokoll	Bluetooth v5.0 EDR and BLE specification
Catégorie Bluetooth / Classe Bluetooth / Klasse	Class-1, class-2 and class-3 transmitter
Températures opérative / Temperature operative / Betriebstemperaturen	
De stockage / Stoccaggio / Lagerung	- 20 ... 70 °C (- 4 ... 158 °F)
De fonctionnement / Funzionamento / Betrieb	0 ... 45 °C (32 ... 113 °F)
Plage d'humidité de fonctionnement / Rango di umidità di funzionamento / Zulässige Luftfeuchtigkeit	5 ... 90 % (non-condensing)
Aspects mécaniques / Aspetti meccanici / Mechanische Aspekte	
Degré de protection / Grado di protezione / Schutzklasse	IP 41
Poids / Peso / Gewicht	130 g (0.29 lb)





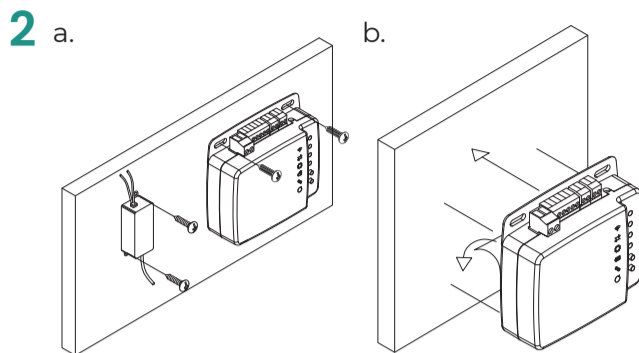
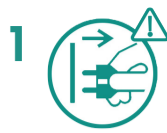
(ES) MONTAJE Y CONEXIÓN / (EN) ASSEMBLY AND CONNECTION / (PT) MONTAGEN E CONEXÃO / (FR) MONTAGE ET CONNEXION / (IT) MONTAGGIO E COLLEGAMENTI / (DE) MONTAGE UND VERBINDUNG

(ES) El mando de la unidad debe mantenerse funcionando paralelamente a su Aidoo Pro.
 (EN) The unit controller must remain working in parallel with your Aidoo Pro.
 (PT) É necessário que o comando à distância permaneça funcionando paralelamente ao seu Aidoo Pro.
 (FR) La télécommande de l'unité doit fonctionner en parallèle à votre Aidoo Pro.
 (IT) Il comando/telecomando dovrà essere comunque collegato e funzionante insieme all'Aidoo Pro.
 (DE) Der Steuerer des Geräts muss gleichzeitig mit Ihrem Aidoo Pro laufen.

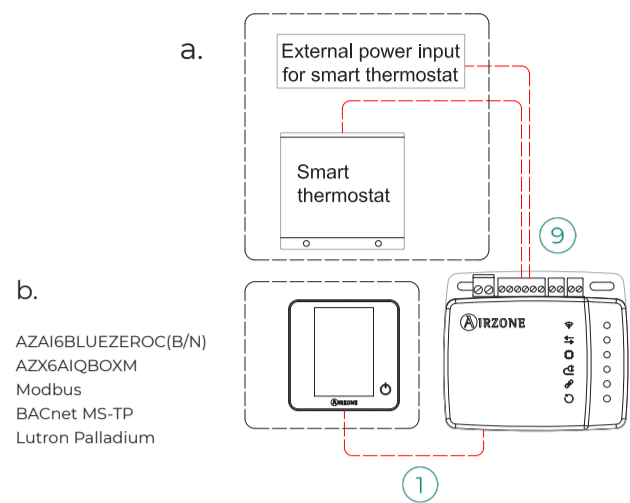


(ES) Importante: No permite imponer la temperatura de trabajo externa de un termostato de terceros.
 (EN) Important: It does not allow imposing the external operating temperature of a third-party thermostat.
 (PT) Importante: Não permite impor a temperatura de trabalho externa de um termostato de terceiros.
 (FR) Attention: Il ne permet pas d'imposer la température de fonctionnement externe d'un thermostat tiers.
 (IT) Importante: Non consente di imporre la temperatura di funzionamento esterna di un termostato di terze parti.
 (DE) Wichtig: Es erlaubt nicht, die externe Betriebstemperatur eines Drittanbieter-Thermostats vorzugeben.

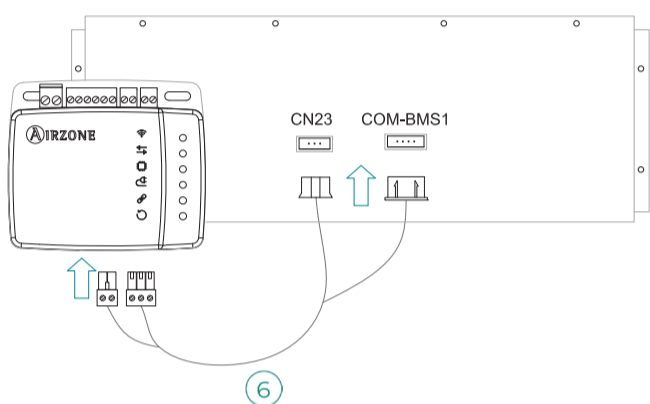
0 (ES) Ver apartado Configuración.
 (EN) See Configuration section.
 (PT) Consulte o secção de Configuração.
 (FR) Voir la section Configuration.
 (IT) Vedi sezione Configurazione.
 (DE) Siehe abschnitt Konfiguration.



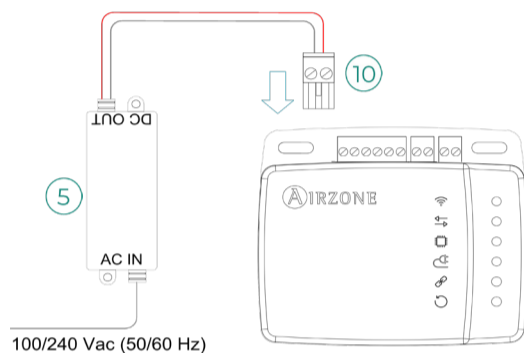
3



4



5



(ES) IMPORTANTE: Para alimentar el dispositivo Aidoo Pro utilice la fuente suministrada. Utilice una única fuente por dispositivo. Se recomienda llevar el cableado de las entradas digitales por una tráquea independiente.

(EN) IMPORTANT: To power the Aidoo Pro device use the supplied power supply. Use only one power supply per device. It is recommended that the wiring of the digital inputs be routed through a separate conduit.

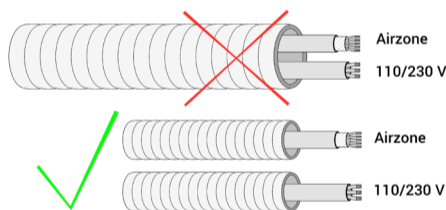
(PT) IMPORTANTE: Para alimentar o dispositivo Aidoo Pro, utilizar a fonte de alimentação fornecida. Utilizar apenas uma fonte de alimentação por dispositivo. Recomenda-se que a cablagem das entradas digitais seja encaminhada através de uma conduta separada.

(FR) ATTENTION : Pour alimenter le dispositif Aidoo Pro, utilisez l'alimentation électrique fournie. N'utilisez qu'une seule alimentation par appareil. Il est recommandé de faire passer le câblage des entrées numériques par un conduit séparé.

(IT) IMPORTANTE: Per alimentare il dispositivo Aidoo Pro utilizzare la sorgente fornita. Utilizzare una singola sorgente per dispositivo. Si consiglia di trasportare il cablaggio degli ingressi digitali in un tubo Corrugato separato.

(DE) WICHTIG: Verwenden Sie für die Stromversorgung des Aidoo Pro-Geräts das mitgelieferte Netzteil. Verwenden Sie nur ein Netzteil pro Gerät. Es wird empfohlen, die Verdrahtung der digitalen Eingänge in einem separaten Kabelkanal zu verlegen.

6



(ES) IMPORTANTE: El equipo debe alimentarse por una fuente de alimentación limitada que cumpla la clase PS2 de la norma IEC 62368-1.

(EN) IMPORTANT: The equipment shall be supplied by a limited power source meeting class PS2 of the standard IEC 62368-1.

(PT) IMPORTANTE: O equipamento deve ser alimentado por uma fonte de energia limitada que atende a exigência da classe PS2 do padrão 62368-1 da IEC.

(FR) ATTENTION : l'unité doit être alimentée par une source d'alimentation limitée respectant la classe PS2 de la norme IEC 62368-1.

(IT) IMPORTANTE: L'unità deve essere alimentata da una fonte di alimentazione limitata nel rispetto della tipo PS2 della norma IEC 62368-1.

(DE) WICHTIG: Das Gerät muss mit einer begrenzten Stromquelle betrieben werden, die dem Abschnitt PS2 der Norm IEC 62368-1entspricht.

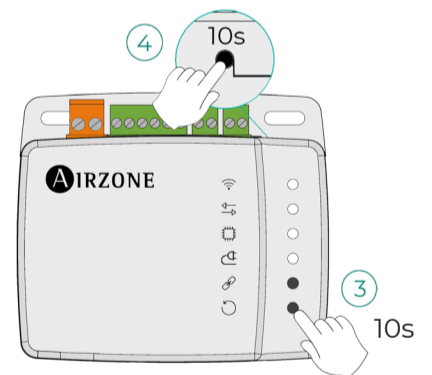
RESET

3

(ES) Reinicio del dispositivo.
 (EN) Device reboot.
 (PT) Reinicie o dispositivo
 (FR) Réinitialisation du dispositif.
 (IT) Riavvio del dispositivo.
 (DE) Gerät-Neustart.

4

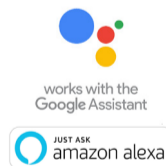
(ES) Reinicio proceso de asociación.
 (EN) Association process reset.
 (PT) Reinicie o processo de associação.
 (FR) Réinitialisation du processus d'association.
 (IT) Riavvio del processo di associazione.
 (DE) Pairing-Neustart.



7



8 Airzone Cloud App



(ES) CONFIGURACIÓN / (EN) CONFIGURATION / (PT) CONFIGURAÇÃO / (FR) CONFIGURATION / (IT) CONFIGURAZIONE / (DE) KONFIGURATION

ES

a. Termostatos XK60 y XK117: acceda al menú de configuración de instalador del termostato Gree y establezca el valor 01 en la función 10 (ver manual de servicio de las unidades Gree).
 b. Termostatos MKW90A, VAI1KD-CR, HPOFA-V y XE71-42G: acceda al menú de configuración de instalador del termostato Gree y configure, dentro de la opción ADDRESS SET, el parámetro "address mode" a 1. Tras esto establezca el valor del parámetro "remote control address" a 1.

FR

a. Thermostats XK60 et XK117: Accédez aux paramètres du thermostat Gree et réglez la valeur 01 de la fonction 10 (voir le manuel de maintenance des unités Gree).
 b. Thermostats MKW90A, VAI1KD-CR, HPOFA-V et XE71-42G : Accédez à l'interface de configuration du thermostat Gree et réglez, dans l'option ADDRESS SET, le paramètre « address mode » à 1. Ensuite, réglez la valeur du « remote adresse de contrôle » à 1.

EN

a. XK60 and XK117 thermostats: Access to the setting interface of the Gree thermostat and set the value 01 in the function 10 (refer to the service manual of the Gree units).
 b. MKW90A, VAI1KD-CR, HPOFA-V and XE71-42G thermostats: Access to the setting interface of the Gree thermostat and set, within the ADDRESS SET option, the "address mode" parameter to 1. After that, set the value of the "remote control address" parameter to 1.

IT

a. Termostati XK60 e XK117: accedere al menu di configurazione dell'installatore del termostato Gree, e impostare 01 sulla funzione 10 (vedere il manuale di servizio dell'unità Gree). Termostati MKW90A, VAI1KD-CR, HPOFA-V e XE71-42G: Accedere al menu di configurazione dell'installatore del termostato Gree, e nell'opzione ADDRESS SET impostare il parametro "address mode" su 1. Dopodiché impostare il valore del parametro "remote control address" su 1.

PT

a. Termostatos XK60 y XK117: Acceda ao ecrã de ajuste de parâmetros do termostato Gree e defina o valor 01 para a função 10 (consulte o manual de serviço das unidades Gree).
 b. Termostatos MKW90A, VAI1KD-CR, HPOFA-V e XE71-42G: Acesse a interface de configuração do termostato Gree e defina, dentro da opção ADDRESS SET, o parâmetro " address mode" para 1. Em seguida, defina o valor do parâmetro " remote control address " para 1.

DE

a. Rufen Sie den Einstellungsmodus des Thermostates Gree auf und stellen Sie bei der Funktion 10 den Wert 01 (siehe das Wartungshandbuch von den Gree Geräten).
 b. Thermostate MKW90A, VAI1KD-CR, HPOFA-V und XE71-42G: Zugriff auf die Einstelloberfläche des Gree-Thermostats und innerhalb der Option ADDRESS SET den Parameter „address mode“ auf 1 setzen. Danach den Wert einstellen set des Parameters "remote control address" auf 1.