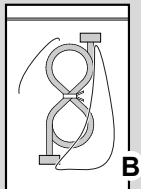


## Installation Manual

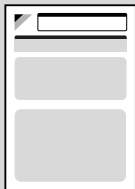
Installationsanleitung	Руководство по монтажу	Priručnik za postavljanje	Įrengimo vadovas
Manuel d'installation	Montaj kılavuzu	Szerelési kézikönyv	Uzstādīšanas rokasgrāmata
Installatiehandleiding	Installationsvejledning	Instrukcja montażu	Návod na inštaláciu
Manual de instalación	Installationshandbok	Manual de instalare	Uputstvo za instaliranje
Manuale d'installazione	Installeringshåndbok	Priručnik za montažo	Manuali i instalimit
Εγχειρίδιο εγκατάστασης	Asennusopas	Paigaldusjuhend	
Manual de instalação	Instalační návod	Ръководство за монтаж	

### EKEWTSC-2

1x



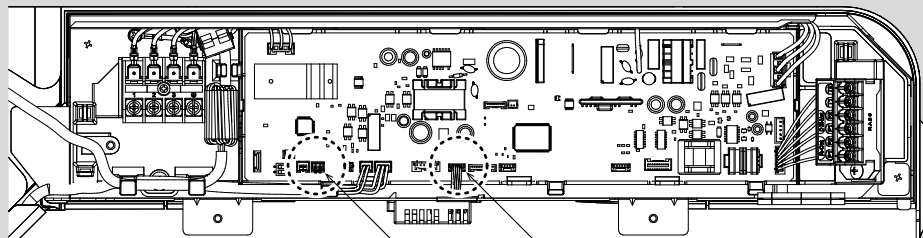
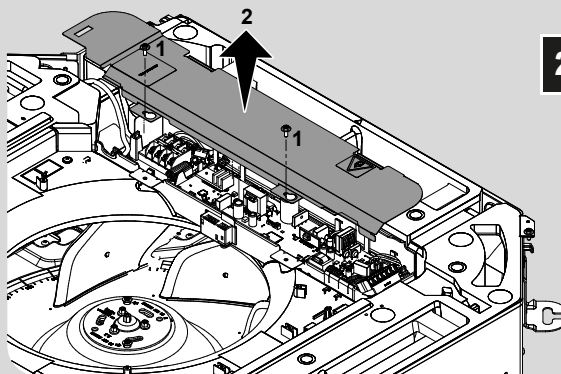
1x



**FCAG 4P535626-1**

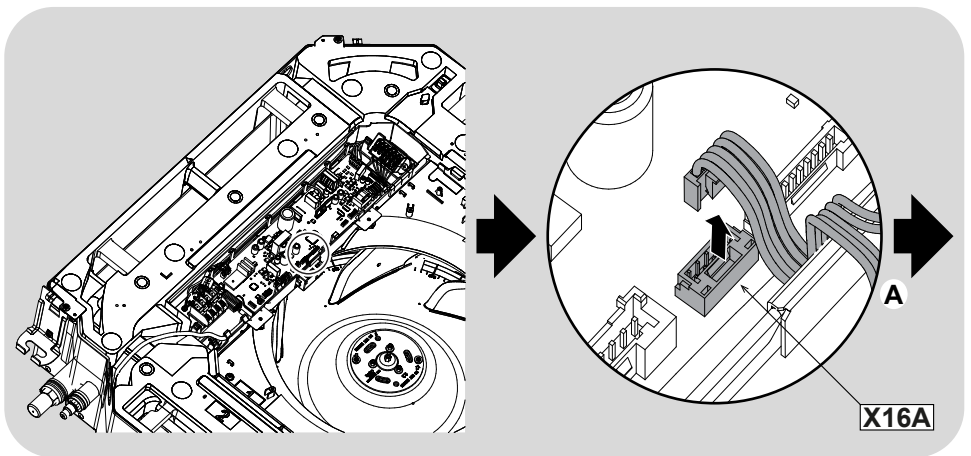
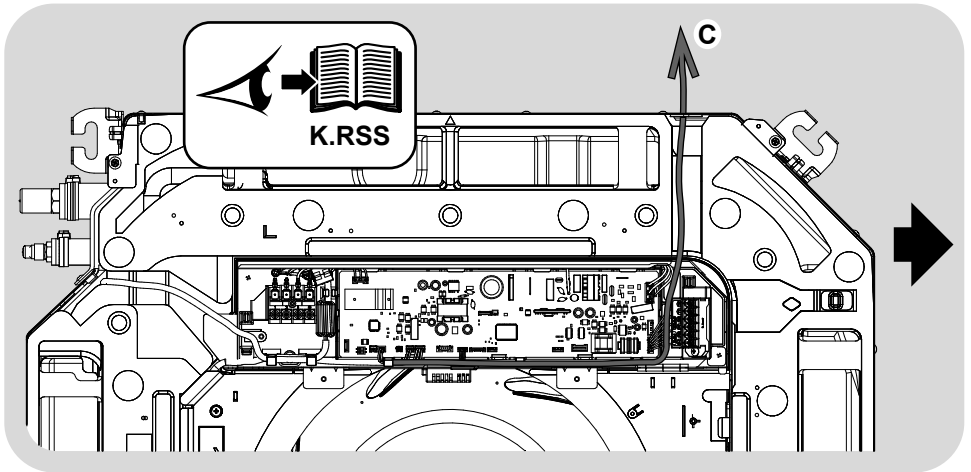
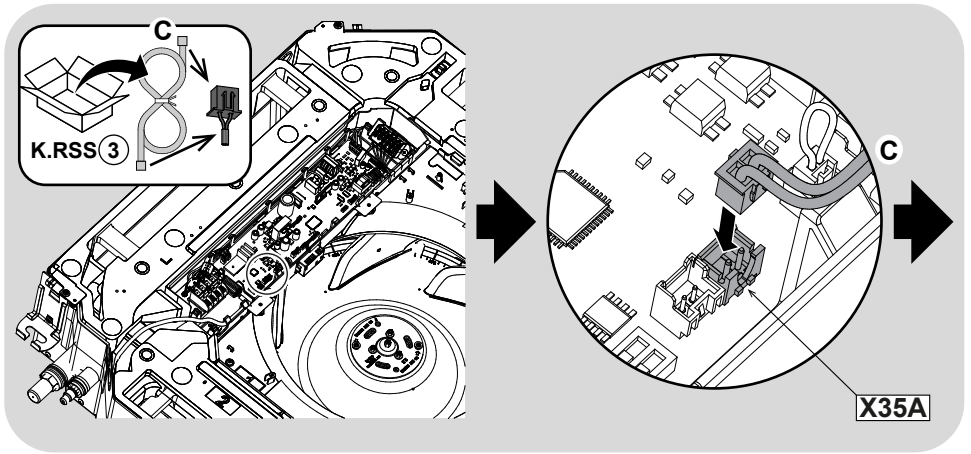
**FCAHG 4P535639-1**

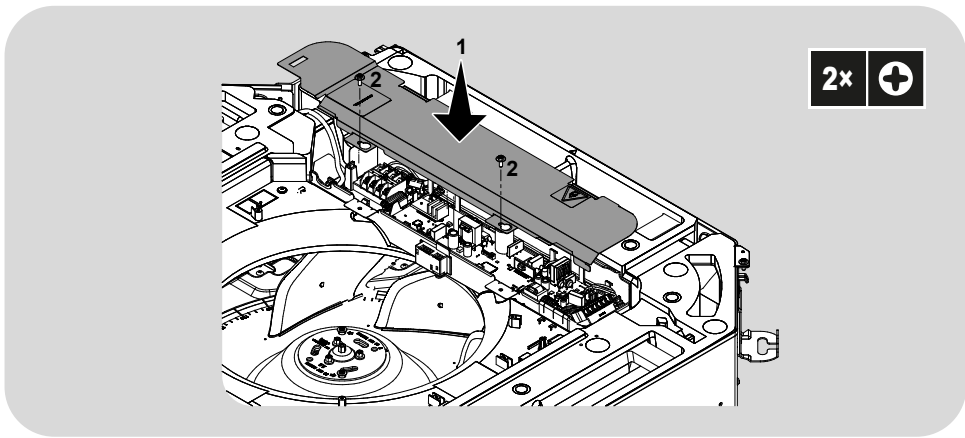
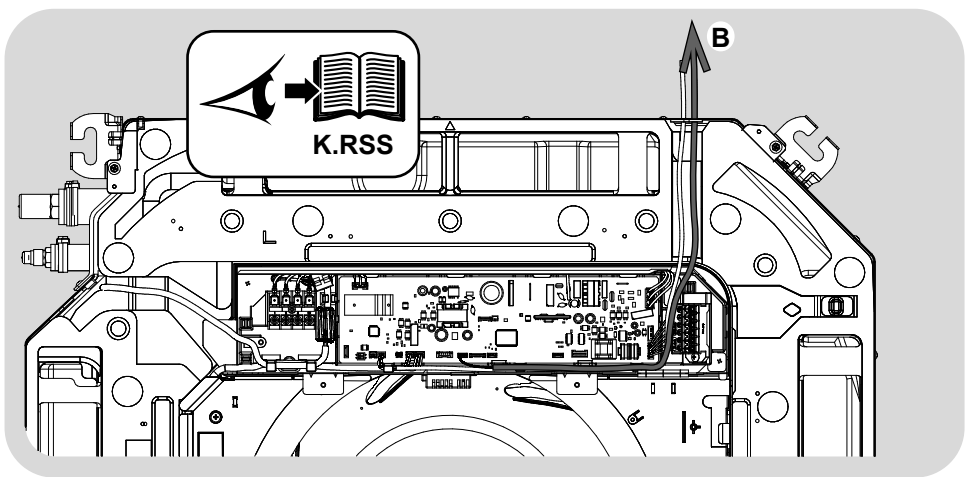
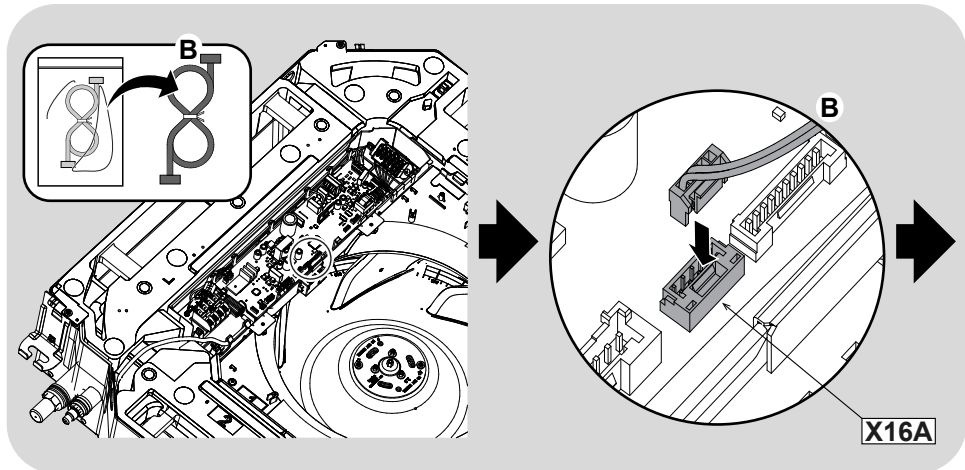
**FXFQ 4P540926-1**



**X35A**

**X16A**





**DAIKIN INDUSTRIES CZECH REPUBLIC s.r.o.**

U Nové Hospody 1/1155, 301 00 Plzeň Skvrňany, Czech Republic

Copyright 2019 Daikin

3P513453-3B 2019.10