

FICHE PRODUIT

LN INV DI 1500 P 69W 930 DAVR WT

LINEAR INDIVILED DIRECT/INDIRECT 1500 DALI | Luminaire suspendu pour application de bureau simple ou en ligne lumineuse avec technologie CRI90 et DALI-2 IoT, 1500 mm



Zones d'application

- Remplacement direct des luminaires avec lampes fluorescentes
- Bureaux, établissements d'enseignement, bâtiments publics
- Configuration de ligne simple et continue
- Sources d'éclairage direct et indirect

Avantages du produit

- Mise à niveau facile de la source lumineuse et du driver (conception EVERLOOP)
- Répartition homogène de la lumière et éblouissement réduit ($UGR \leq 19$) grâce à l'optique IndiviLED®
- Luminaires suspendus avec émission de lumière directe (70%) et émission de lumière indirecte (30%)
- Haute performance avec CRI90 et jusqu'à 131 lm/W
- Luminaire prêt pour l'IoT avec pilote DALI-2, adapté à VIVARES et à d'autres systèmes de gestion de l'éclairage
- En option : services étendus tels que suivi de la consommation énergétique et maintenance préventive avec les versions DALI
- Haute homogénéité de la teinte SDCM 3
- Installation facile
- Faible scintillement grâce à un ballast électronique spécial
- Convient aux installations d'urgence de batterie conforme à EN 60598-2-22
- Multiples options de montage grâce à différents accessoires
- Garantie de 5 ans

Caractéristiques du produit



- Conception minimaliste de LEDVANCE SCALE dans un boîtier fabriqué en aluminium extrudé
- Inclut EVERLOOP : remplacement simple et rapide d'une source lumineuse et du pilote LED
- Possibilité de créer une ligne lumineuse continue, grâce à des accessoires (montage en saillie ou suspendu)
- Installation suspendue grâce à un kit de suspension (à commander séparément)
- Test au fil incandescent selon CEI 695-2-1: 850 ° C
- Bornier à 5 pôles, section de câble jusqu'à 5 x 2,5 mm²
- Durée de vie (L80/B10) : 70 000 h (à 25 °C)

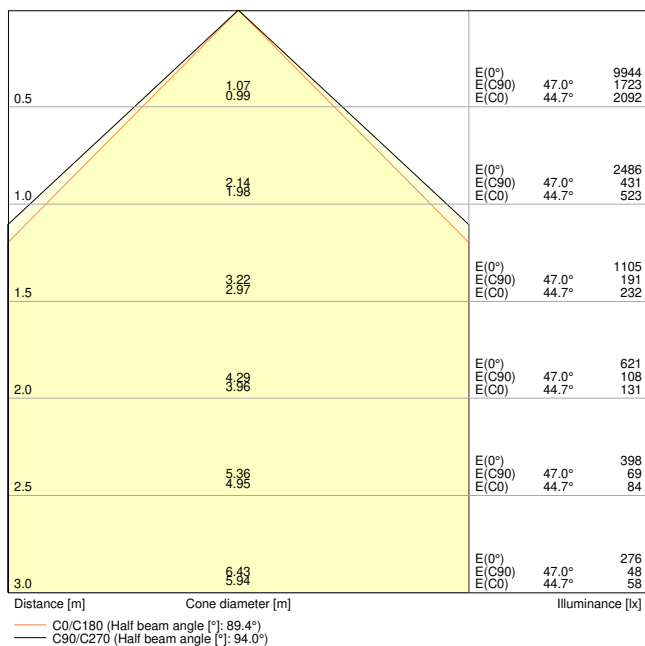
DONNÉES TECHNIQUES

DONNÉES ÉLECTRIQUES

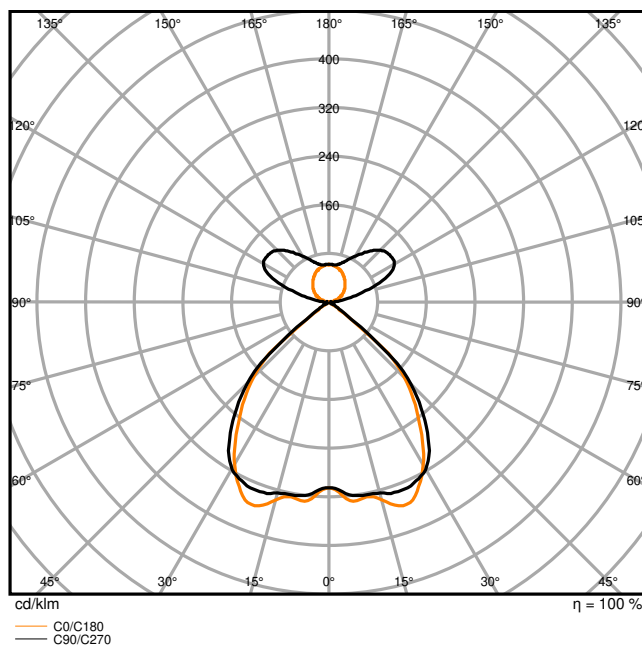
| | |
|--|-----------------------|
| Puissance nominale | 69,00 W |
| Tension nominale | 220...240 V |
| Fréquence du réseau | 0/50/60 Hz |
| Intensité nominale | 315,000 mA |
| Courant d'appel | 0.308 A |
| Durée courant appel T sub h50 / sub | 200 µs |
| Nombre maximal de luminaires par disjoncteur miniature B16 | 18 |
| Max. de luminaires par disjoncteur C10 A | 16 |
| nombre max. de luminaires par disjoncteur C16 | 28 |
| Facteur de puissance λ | $\geq 0,90$ |
| Distorsion harmonique totale | $\leq 20 \%$ |
| Classe de protection | I |
| Mode d'opération | Integrated LED driver |

Données photométriques

| | |
|--|-------------|
| Flux lumineux | 8150 lm |
| Efficacité lumineuse | 118 lm/W |
| Temp. de couleur | 3000 K |
| Teinte de couleur (désignation) | Blanc chaud |
| Ra Indice de rendu des couleurs | 90 |
| Ecart-type de correspondance de couleur | 3 sdc |
| Faible scintillement | Oui |
| Indice du papillotement (PstLM) | ≤ 1 |
| Indice de l'effet stroboscopique (SVM) | ≤ 0.4 |
| Groupe de sécurité photobiologique EN62778 | RG0 |
| Groupe de sécurité photobiologique EN62471 | RG0 |
| Angle de rayonnement | 90° + 130° |
| UGR longitudinal | < 19 |



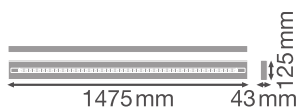
LN INV DI 1500 P 69W 930 DAVR WT 1400mA



LN INV DI 1500 P 69W 930 DAVR WT 1400mA

DIMENSIONS ET POIDS

| | |
|------------------|------------|
| Longueur | 1475,00 mm |
| Largeur | 125,00 mm |
| Hauteur | 43,00 mm |
| Poids du produit | 4160,00 g |



LN INV 1500 P

Matériau & couleurs

| | |
|--|------------------------------------|
| Couleur du produit | Blanc |
| Couleur du teinte | Blanc |
| Matériau de corps | Aluminium |
| Matériau de fermeture | Polyméthacrylate (PMMA) |
| Matière de la surface émettrice. | Polyméthacrylate de méthyle (PMMA) |
| Test au fil incand. selon CEI 60695-2-12 | 850 °C |
| Teneur en mercure | 0.0 mg |

APPLICATION & MONTAGE

| | |
|--|--|
| Plage de température ambiante | -20...+50 °C |
| Plage de température de stockage | -20...+80 °C |
| Type de connexion | Bornier sans vis, 5 pôles (L, N, PE, DA+, DA-) |
| Type de protection | IP20 |
| Indice de protec. IK (résist. aux [PIM]) | IK06 |
| Gradable | Oui |
| Type of dimming [GMS] | DALI2 |
| Montage | Suspended |
| Emplacement montage | Plafond |
| Application | Indoor |
| Orientable | Non |
| Module LED remplaçable | Par le client final |
| Avec source de lumière | Oui |

Durée de vie

| | |
|---------------------------------|------------------------|
| Durée de vie L70/B50 @ 25 °C | 100000 h ¹⁾ |
| Durée de vie L80/B10 @ 25 °C | 70000 h ¹⁾ |
| Durée de vie L90/B10 @ 25 °C | 35000 h |
| Nombre de cycles de commutation | 25000 |

¹⁾ t[h]: L70 / B50 @ 25 °C (Ta), t[h]: L80 / B10 @ 25 °C (Ta), t[h]: L90 / B10 @ 25 °C (Ta)

Alimentation

| | |
|--|--|
| Courant de sortie | 1400 mA |
| Alimentation électronique - Courant d'ondulation de sortie | ≤ 3 % |
| Alimentation recommandée | OSRAM type ETI DALI 75/220-240/1A4 LT2 |

CERTIFICATS ET NORMES

| | |
|--------------------------------|---------------------------------------|
| Normes | CE / CB / ENEC / TÜV SÜD / UKCA / EAC |
| Température de surface limitée | Non |
| Résistance aux chocs de balle | Non |






DONNÉES SUPPLÉMENTAIRES SUR LE PRODUIT






| | |
|-------------------|----------|
| Nombre de sources | 2 |
| Fonction ajoutée | EVERLOOP |



ÉQUIPEMENT / ACCESSOIRES


- Kit de suspension disponible pour la version luminaire suspendu (à commander séparément)
- Connecteurs en ligne, d'angle et de remplissage disponibles comme accessoire séparé
- Kit de câblage traversant disponible

TÉLÉCHARGEMENTS

| Documents et certificats | | Document name |
|--|---------------------------------|--------------------|
|  | User instruction | LN INV D PS |
|  | Addon Technical Information | LSI LN INV DAVR WT |
|  | Packaging insert | LN INV DALI |
|  | Declarations Of Conformity CE | LN INV |
|  | Declarations Of Conformity UKCA | LN INV |

| Photométrie et fichiers pour études d'éclairage | | Document name |
|--|----------------------|---|
|  | IES file (IES) | LN INV DI 1500 P 69W 930 DAVR WT 1400mA |
|  | LDT file (Eulumdat) | LN INV DI 1500 P 69W 930 DAVR WT 1400mA |
|  | ULD file (DIALux) | LN INV DI 1500 P 69W 930 DAVR WT |
|  | ROLF file (RELUX) | LN INV DI 1500 P 69W 930 DAVR WT |
|  | UGR file (UGR table) | LN INV DI 1500 P 69W 930 DAVR WT 1400mA |

| Photométrie et fichiers pour études d'éclairage | | Document name |
|--|---------------|---|
|  | LDC typ cone | LN INV DI 1500 P 69W 930 DAVR WT 1400mA |
|  | LDC typ polar | LN INV DI 1500 P 69W 930 DAVR WT 1400mA |

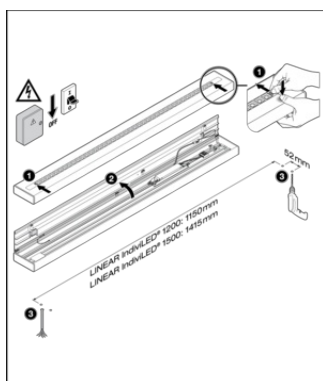
| Fichiers CAD/BIM | | Document name |
|--|-------------|---------------------|
|  | CAD_STEP_3D | LN INV D I 1500 G2. |

DONNÉES LOGISTIQUES

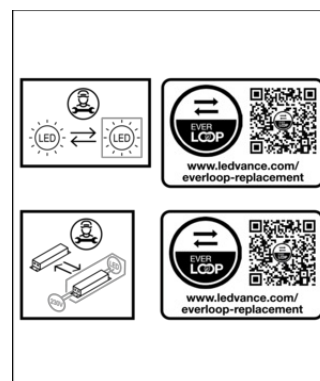
| Code produit | Unité d'emballage (Pièces/Unité) | Dimensions (longueur x largeur x hauteur) | Poids approximatif | Volume |
|---------------|----------------------------------|---|--------------------|-----------------------|
| 4099854135637 | Etui carton fermé 1 | 1,252 mm x 167 mm x 87 mm | 4860.00 g | 18.19 dm ³ |
| 4099854135644 | Carton de regroupement 2 | 1,547 mm x 187 mm x 189 mm | 11320.00 g | 54.68 dm ³ |

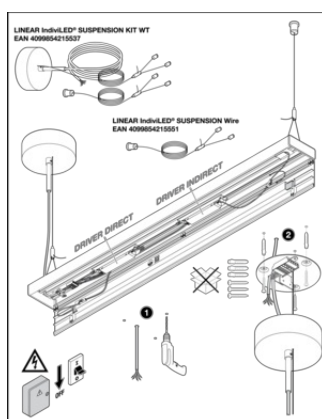
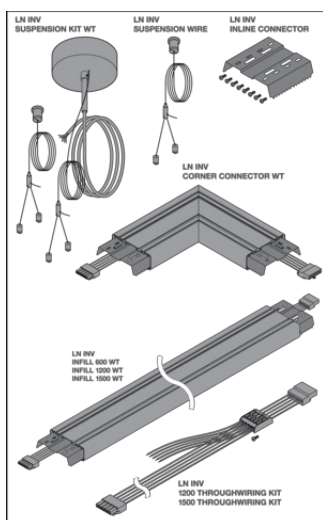
Le code produit mentionné décrit la petite quantité d'unité qui peut être commandée. Une unité peut contenir un ou plusieurs produits. Lorsque vous passez la commande, merci de bien vouloir entrer une unité ou un multiple d'une unité.

DÉTAILS COMPLÉMENTAIRES



| DRIVER | | LN INV DI 1500 P 69W DAVR WT Preset 69W | | LN INV DI 1500 P 69W DAVR WT Preset 69W | |
|---|--------------|---|-----|---|-----|
| | | DIRECT | | INDIRECT | |
| | | Total | | Total | |
| LINEAR INH/LED [®] DR/IND DALI | DRIVER | | | | |
| LN INV DI 1500 P 69W 930 DAVR WT | COGNEX | 100 | 100 | 100 | 100 |
| | OPT/DALI 930 | 100 | 100 | 100 | 100 |
| | 930/930 | 100 | 100 | 100 | 100 |
| | 144/144 | 100 | 100 | 100 | 100 |
| LN INV DI 1500 P 69W 930 DAVR WT | COGNEX | 100 | 100 | 100 | 100 |
| | OPT/DALI 930 | 100 | 100 | 100 | 100 |
| | 930/930 | 100 | 100 | 100 | 100 |
| | 144/144 | 100 | 100 | 100 | 100 |
| LN INV DI 1500 P 69W 930 DAVR WT | COGNEX | 100 | 100 | 100 | 100 |
| | OPT/DALI 930 | 100 | 100 | 100 | 100 |
| | 930/930 | 100 | 100 | 100 | 100 |
| | 144/144 | 100 | 100 | 100 | 100 |
| LN INV DI 1500 P 69W 930 DAVR WT | COGNEX | 100 | 100 | 100 | 100 |
| | OPT/DALI 930 | 100 | 100 | 100 | 100 |
| | 930/930 | 100 | 100 | 100 | 100 |
| | 144/144 | 100 | 100 | 100 | 100 |





Références / Liens

– Plus d'informations sur la garantie sous www.ledvance.fr/garantie

AVERTISSEMENT

Sous réserve de modifications. Sauf erreur ou omission. Veuillez à toujours utiliser la version la plus récente.