

Détecteur inductif

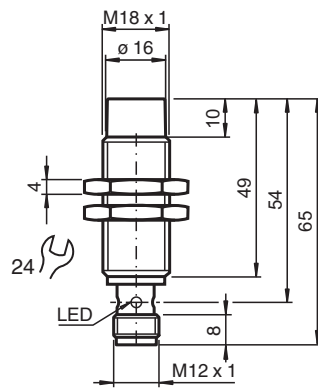
NBN12-18GM50-E3-V1-M1



- 12 mm, non noyable
- Portée augmentée
- Gamme de température étendue
-40 ... +85 °C
- Avec densité augmentée, protection IP68/IP69K
- Homologation de type E1



Dimensions



Données techniques

| Caractéristiques générales | | |
|-----------------------------------|-------|--|
| Fonction de commutation | | Normalement fermé (NC) |
| Type de sortie | | PNP |
| Portée nominale | s_n | 12 mm |
| Montage | | non noyable |
| Polarité de sortie | | CC |
| Portée de travail | s_a | 0 ... 9,72 mm |
| Élément de commande | | Acier de construction, p. ex. 1.0037, S235JR (ancien St37-2) 36 mm x 36 mm x 1 mm |
| Facteur de réduction r_{Al} | | 0,5 |
| Facteur de réduction r_{Cu} | | 0,45 |
| Facteur de réduction $r_{1,4301}$ | | 0,7 |
| Facteur de réduction r_{Ms} | | 0,5 |
| Type de sortie | | 3 fils |
| Valeurs caractéristiques | | |
| Tension d'emploi | U_B | 7 ... 30 V |
| Fréquence de commutation | f | 0 ... 1200 Hz |

Date de publication: 2022-06-30 Date d'édition: 2022-06-30 : 293454-0065_fra.pdf

Reportez-vous aux « Remarques générales sur les informations produit de Pepperl+Fuchs ».

Groupe Pepperl+Fuchs
www.pepperl-fuchs.com

États-Unis : +1 330 486 0001
fa-info@us.pepperl-fuchs.com

Allemagne : +49 621 776 1111
fa-info@de.pepperl-fuchs.com

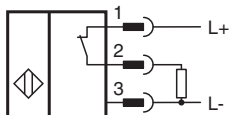
Singapour : +65 6779 9091
fa-info@sg.pepperl-fuchs.com

PEPPERL+FUCHS

Données techniques

| | | |
|--|-------|---|
| Course différentielle | H | typ. 5% |
| Protection contre l'inversion de polarité | | protégé |
| Protection contre les courts-circuits | | pulsé |
| Chute de tension | U_d | ≤ 2 V |
| Courant d'emploi | I_L | 0 ... 200 mA |
| Courant résiduel | I_r | 0 ... 0,5 mA typ. 4 μ A pour 25 °C |
| Consommation à vide | I_0 | ≤ 10 mA |
| Retard à la disponibilité | t_v | ≤ 100 ms |
| Visualisation de l'état de commutation | | LED jaune |
| Valeurs caractéristiques pour la sécurité fonctionnelle | | |
| MTTF _d | | 1484 a |
| Durée de mission (T _M) | | 20 a |
| Couverture du diagnostic (DC) | | 0 % |
| conformité de normes et de directives | | |
| Conformité aux normes | | |
| Normes | | EN 60947-5-2:2007 EN 60947-5-2/A1:2012 IEC 60947-5-2:2007 IEC 60947-5-2 AMD 1:2012 EN 12895: 2015 |
| Agréments et certificats | | |
| Agrément UL | | cULus Listed, General Purpose, Class 2 Power Source |
| agrément CCC | | Les produits dont la tension de service est ≤ 36 V ne sont pas soumis à cette homologation et ne portent donc pas le marquage CCC. |
| Homologation de type E1 | | 10R-04 |
| Conditions environnementales | | |
| Température ambiante | | -40 ... 85 °C (-40 ... 185 °F) |
| Température de stockage | | -40 ... 85 °C (-40 ... 185 °F) |
| Caractéristiques mécaniques | | |
| Type de raccordement | | Fiche de connecteur M12 x 1 , 3 broches |
| Matériau du boîtier | | laiton nickelé |
| Face sensible | | PBT |
| Degré de protection | | IP68 / IP69K |
| Masse | | 40 g |
| Informations générales | | |
| Volume de livraison | | Livraison avec deux écrous à denture de blocage |

Connexion



Affectation des broches



Couleur des fils selon EN 60947-5-2

| | |
|---|----|
| 1 | BN |
| 2 | WH |
| 3 | BU |
| 4 | BK |




Caractéristiques techniques

Grandeurs perturbatrices guidées en ligne conformément à ISO 7637-2 :

| | | | | | | |
|------------------|-----|-----|-----|-----|-----|-----|
| Impulsion | 1 | 2a | 2b | 3a | 3b | 4 |
| Critère | III | III | III | III | III | III |
| Critère de panne | A | A | C | A | A | C |

| | |
|---------------|------------------------|
| EN 61000-4-2: | CD: 8 kV / AD: 15 kV |
| Critère | IV |
| EN 61000-4-3: | 36 V/m (80...2500 MHz) |
| Critère | IV |
| EN 61000-4-4: | 2 kV |
| Critère: | III |
| EN 61000-4-6: | 30 V (0,01...80 MHz) |
| Critère | III |
| EN 55011: | Classe de précision A |

Accessoires

| | | |
|---|--------------------|--|
|  | BF 18 | bride de fixation, 18 mm |
|  | V1-G-2M-PUR | Cordon femelle monofilaire droit M12 à codage A, 4 broches, câble PUR gris |
|  | V1-W-2M-PUR | Cordon femelle monofilaire coudé M12 à codage A, 4 broches, câble PUR gris |

Date de publication: 2022-06-30 Date d'édition: 2022-06-30 : 293454-0065_fra.pdf

Reportez-vous aux « Remarques générales sur les informations produit de Pepperl+Fuchs ».