

## SAI-Y-5S B2-4 2M12

**Weidmüller Interface GmbH & Co. KG**

Klingenbergstraße 26

D-32758 Detmold

Germany

[www.weidmueller.com](http://www.weidmueller.com)



### Informations générales de commande

Version	Connecteur Y, M12 / M12
Référence	<a href="#">1783410000</a>
Type	SAI-Y-5S B2-4 2M12
GTIN (EAN)	4032248183340
Qté.	1 pièce(s)

Date de création 7 novembre 2022 17:07:54 CET

Niveau du catalogue 25.10.2022 / Toutes modifications techniques réservées

**SAI-Y-5S B2-4 2M12****Weidmüller Interface GmbH & Co. KG**

Klingenbergstraße 26

D-32758 Detmold

Germany

www.weidmueller.com

**Caractéristiques techniques****Dimensions et poids**

Poids net 21,5 g

**Conformité environnementale du produit**

REACH SVHC Lead 7439-92-1

**Classifications**

ETIM 6.0	EC002925	ETIM 7.0	EC002925
ETIM 8.0	EC002925	ECLASS 9.0	27-44-01-06
ECLASS 9.1	27-44-01-06	ECLASS 10.0	27-44-01-06
ECLASS 11.0	27-44-01-06	ECLASS 12.0	27-44-01-06

**Caractéristiques électriques - connecteurs débrochables à équiper**

Codage	A	Courant nominal	4 A
Degré de pollution	3	Degré de protection	IP67
Matériau de base du boîtier	PBT	Nombre de pôles	5
Plage de températures du coffret	-25...90 °C	Raccordement du blindage	Non
Surface du contact	Au (Or)	Tension nominale	24 V

**Normes**

Norme de connecteur CEI 61076-2-101

**Caractéristiques de raccordement**

Couple de serrage	M12 : 0,8 - 1,2 Nm	Sortie groupe - connecteur débrochable	Mâle M12
Sortie simple 1 - connecteur débrochable	Femelle M12	Sortie simple 2 - connecteur débrochable	Femelle M12

**Caractéristiques générales**

Codage	A	Courant nominal	4 A
Degré de pollution	3	Degré de protection	IP67
Diamètre extérieur du conducteur	-	Filetage du raccordement	M12 / M12
Matériau de base du boîtier	PBT	Matériau de contact du mâle	CuZn
Matériau du contact de la femelle	CuSn	Nombre de pôles	5
Plage de températures du coffret	-25...90 °C	Raccordement du blindage	Non
Surface du contact	Au (Or)	Tension nominale	24 V

**Agréments**

Agréments



ROHS

Conforme

**SAI-Y-5S B2-4 2M12**

**Weidmüller Interface GmbH & Co. KG**  
Klingenbergstraße 26  
D-32758 Detmold  
Germany

[www.weidmueller.com](http://www.weidmueller.com)

**Caractéristiques techniques****Téléchargements**

Données techniques	<a href="#">CAD data – STEP</a>
Catalogue	<a href="#">Catalogues in PDF-format</a>
Brochures	<a href="#">FL FIELDWIRING EN</a> <a href="#">FL FIELDWIRING EN</a>

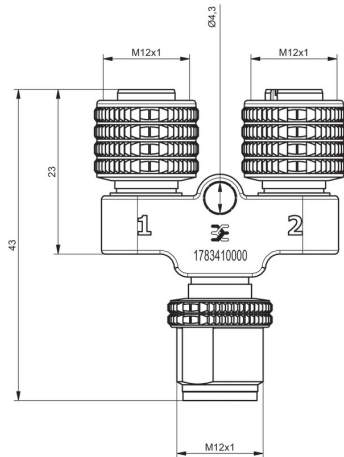
**SAI-Y-5S B2-4 2M12**

**Weidmüller Interface GmbH & Co. KG**  
 Klingenbergstraße 26  
 D-32758 Detmold  
 Germany

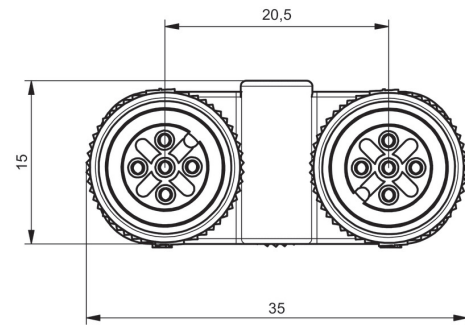
www.weidmueller.com

**Dessins**

**Dessin coté**



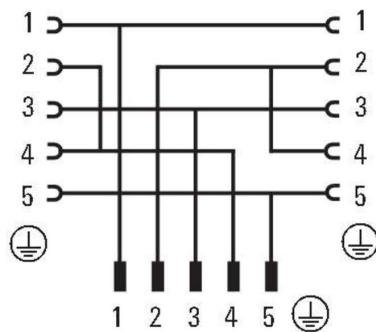
**Dessin coté**



**Schéma**

1. Female M12

2. Female M12



Male M12