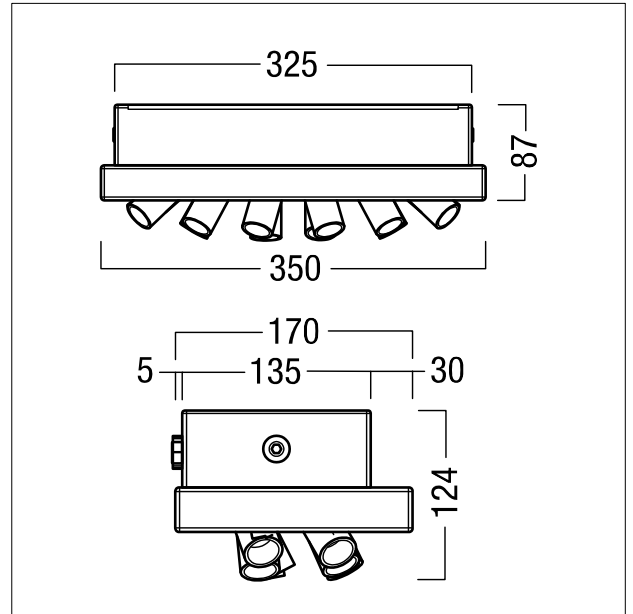


Luminaire pour chemin piétonnier

Luminaire pour chemin piétonnier compact à LED composé de 12 tubes à LED. Puissance du luminaire: 29 W, Luminaire pilotable via DALI (via DALI uniquement) avec convertisseur à LED ; durée de vie des LED de 50000 h jusqu'à une diminution du flux lumineux à 90 % de la valeur initiale. Tolérance de la couleur (MacAdam intial): 3. Flux lumineux du luminaire: 2321 lm, Efficacité lumineuse du luminaire: 80 lm/W. Rendu des couleurs Ra > 80, température de couleur 4000 K. Les optiques, les angles de réglage et d'ouverture des tubes à LED sont parfaitement adaptés à l'éclairage de chemins étroits et des ruelles. Montage au mur et au plafond et montage sur des mâts avec des étriers de fixation et accessoires pour les mâts circulaires (hauteur des mâts de 4,5 m et 6 m). Low Area Beam pour une hauteur de montage entre 4,5 et 6 m. Luminaire en aluminium, laque microstructurée charcoal mat. Température ambiante : -30°C à +50°C. Bornier/fiche IP67 intégré autorisant le branchement Plug & Play. Luminaire avec câble exempt d'halogène ; degré de protection : IP65 ; classe de protection : SC1, Dimensions : 350 x 170 x 124 mm poids : 7 kg.



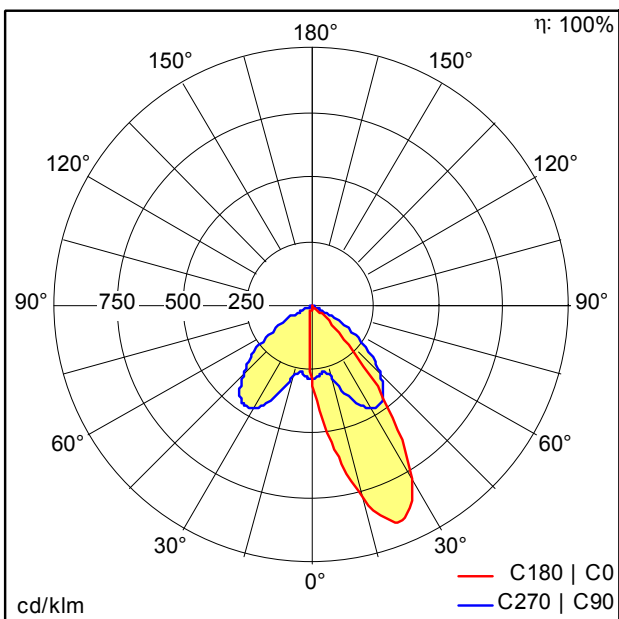
ZS_SUO_F_12er_BLM.jpg



ZS_SUO_M_12P_fx.wmf

Courbe photométrique

STD - Standard



SUSY_12P_LED2400-840_SNBL_LDO_FX_CHMM.Idt

- Source lumineuse: LED
- Flux lumineux du luminaire*: 2321 lm
- Efficacité lumineuse du luminaire*: 80 lm/W
- Indice min. de rendu des couleurs: 80
- Convertisseur: 1 x 28003167 LCO 40/200-1050/64 o4a NF C EXC3
- Température de couleur*: 4000 Kelvin
- Tolérance de la couleur (MacAdam intial): 3
- Durée de vie utile médiane*: L90 50000h à 25°C
- Puissance du luminaire*: 29 W Facteur de puissance = 0,97
- Puissance de veille*: 0,5 W
- Equipement: LDO graduable jusque 7% Via DALI
- Catégorie de maintenance CIE 97: E - Fermé IP5X

Ce produit contient une source lumineuse de classe d'efficacité énergétique E.

Toutes les valeurs marquées d'un * sont des valeurs nominales. La puissance et le flux lumineux affichent initialement une tolérance de +/- 10%, la température de couleur la plus proche est initialement soumise à une tolérance de +/- 150 K. Sauf indication contraire, les valeurs sont applicables pour une température ambiante de 25 °C.