

Fiche technique Équerre de montage

Art. n°: 53800135

BT856M

Contenu

- Caractéristiques techniques
- Encombrement



Figure pouvant varier

Caractéristiques techniques

Données de base

| | |
|-------------|--|
| Application | Montage sur arête de 90° non biseautée |
| Adapté pour | Scanner laser de sécurité RSL 400 |

Données mécaniques

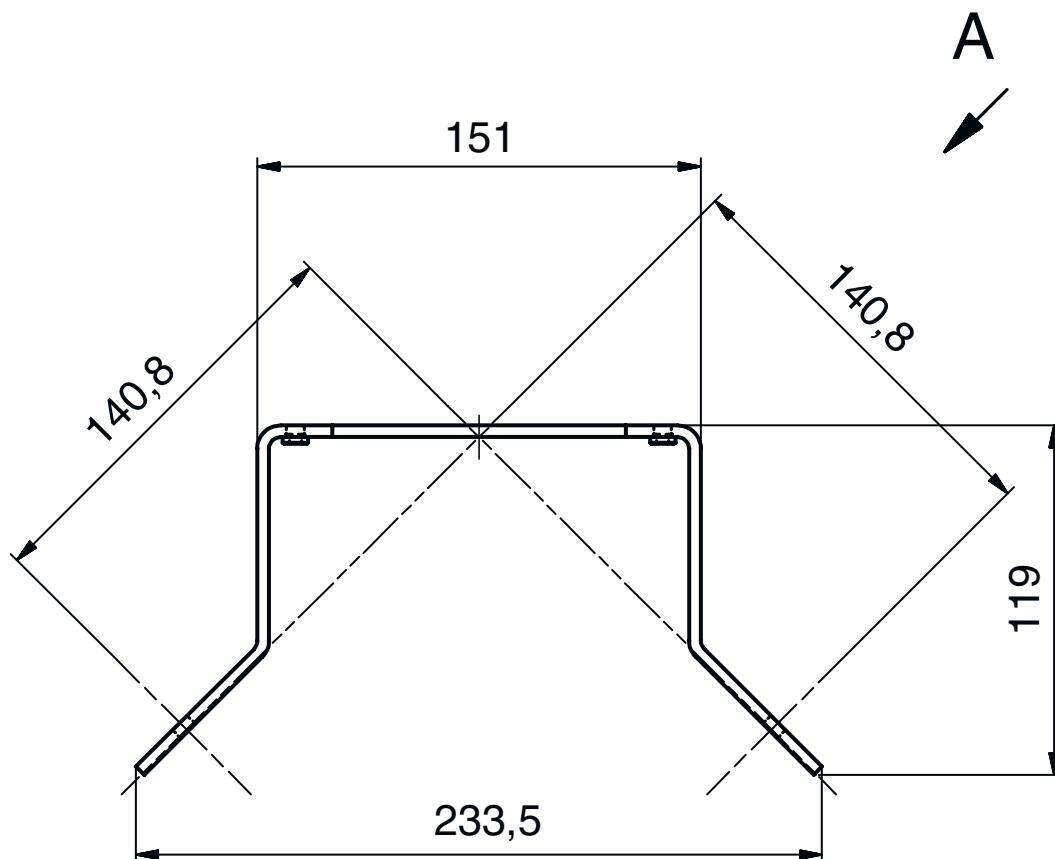
| | |
|-------------------------------------|---------------------------|
| Dimensions (l x H x L) | 119 mm x 72 mm x 233,5 mm |
| Poids net | 1.248 g |
| Couleur du boîtier | Jaune, RAL 1021 |
| Type de fixation, côté installation | Fixation traversante |
| Type de fixation, côté appareil | À visser |
| Matériau de la pièce de fixation | Métallique |

Classification

| | |
|--------------------------|----------|
| Numéro de tarif douanier | 73182900 |
| ECLASS 5.1.4 | 27279202 |
| ECLASS 8.0 | 27279202 |
| ECLASS 9.0 | 27273701 |
| ECLASS 10.0 | 27273701 |
| ECLASS 11.0 | 27273701 |
| ECLASS 12.0 | 27273701 |
| ECLASS 13.0 | 27273701 |
| ETIM 5.0 | EC002498 |
| ETIM 6.0 | EC003015 |
| ETIM 7.0 | EC003015 |
| ETIM 8.0 | EC003015 |

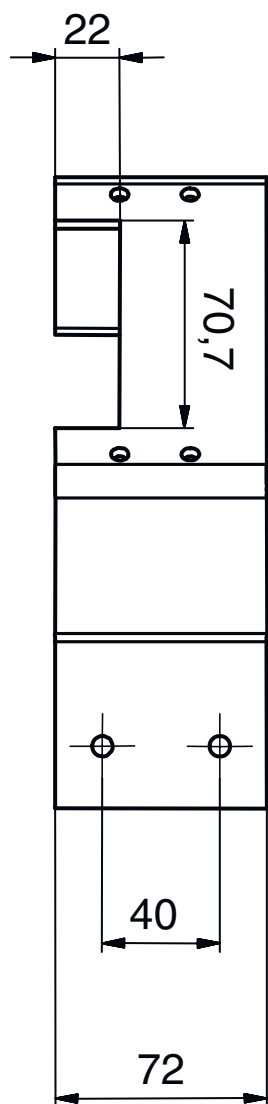
Encombrement

Toutes les dimensions sont en millimètres



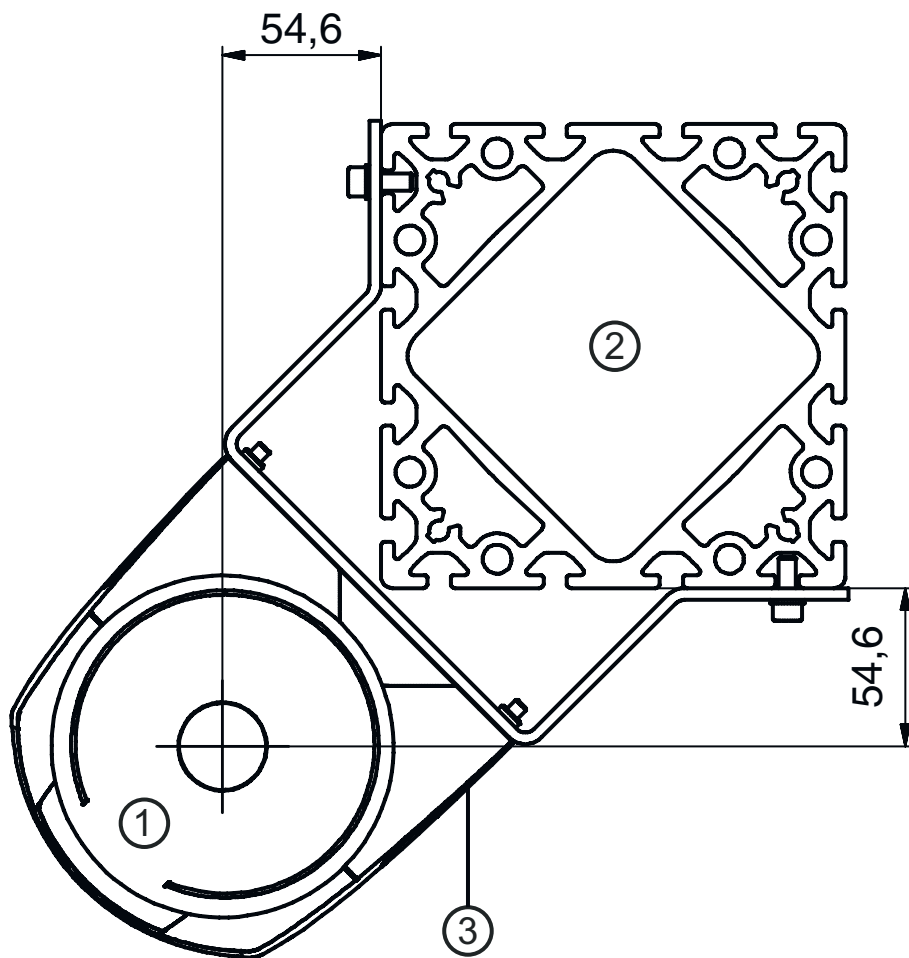
Encombrement

Vue A



Encombrement

Exemple : montage sur un montant



- 1 Capteur de sécurité
- 2 Montant
- 3 Équerre de montage BT856M