

FLEXIDOME IP starlight 8000i - 6 MP



- ▶ Configuration à distance ou sans fil et mise en service avec l'application Project Assistant. Définissez l'orientation, l'inclinaison, le roulis et le zoom (PTRZ) pour orienter la caméra vers le champ de vision souhaité, sans toucher l'objectif ou la caméra
- ▶ Capteur 1/1.8" 6 MP et technologie starlight pour fournir des images très détaillées, même par très faible luminosité
- ▶ Plage dynamique étendue pour voir les détails dans les zones sombres et de forte luminosité de la scène
- ▶ Technologie Intelligent Video Analytics intégrée avec détection des objets pour déclencher des alertes et récupérer rapidement les données avec un niveau de fiabilité maximal
- ▶ Fonctionnalité Camera Trainer pour entraîner la caméra à reconnaître des objets spécifiés par l'utilisateur, tels que des objets en mouvement et des objets immobiles

La caméra FLEXIDOME IP starlight 8000i 6 MP est équipée d'un capteur 1/1.8", de la technologie starlight et d'une plage dynamique élevée avec une résolution de 6 mégapixels pour fournir des images nettes et très détaillées, même par très faible luminosité.

La fonctionnalité de mise en service à distance de la caméra permettent une installation et une mise en service en très peu de temps. En associant un PC ou un périphérique mobile et l'application Bosch Project Assistant, il est possible de définir l'orientation, l'inclinaison, le roulis, le zoom et la direction de la caméra en un seul clic, sans toucher à la caméra ou à l'objectif.

Fonctions

Mise en service à distance

Il n'a jamais été aussi facile d'installer une caméra de vidéosurveillance IP professionnelle. En réalité, en tant qu'installateur, vous n'aurez pas envie de revenir aux anciennes méthodes pour installer des caméras. Nous avons simplifié les procédures d'installation et de mise en service pour qu'elles puissent s'effectuer en très peu de temps.

Grâce à la fonctionnalité de mise en service à distance de la caméra FLEXIDOME IP starlight 8000i, la mise en service est linéaire. En associant un PC ou un périphérique mobile et l'application Bosch Project Assistant, il est possible de définir l'orientation, l'inclinaison, le roulis, le zoom et la direction de la caméra en un seul clic, sans toucher à la caméra ou à l'objectif.

La mise en service et la configuration à distance ou sans fil peuvent se faire également ultérieurement, une fois que toutes les caméras ont été installées. Connectez vous simplement, sans fil, à la caméra avec l'application Bosch Project Assistant, disponible pour iOS, Windows ou Android. Vous pouvez aussi vous connecter à la caméra à distance via le réseau à l'aide de l'interface Web ou de Bosch Configuration Manager.

Performances rapides

La résolution élevée du capteur et la cadence de 30 images par seconde font de cette caméra une solution idéale pour prendre des images d'objets se déplaçant rapidement en haute résolution tout en permettant un aperçu global.

Performances starlight

La dernière technologie de capteur, associée à une suppression du bruit et un traitement d'images intelligents, garantit une sensibilité exceptionnelle en mode couleur. Les performances par faible luminosité sont si élevées que la caméra offre un excellent rendu en couleur même avec une luminosité ambiante minimale.

Plage dynamique étendue

Le mode Plage dynamique élevée repose sur un processus à plusieurs expositions qui capture davantage de détails même dans les zones lumineuses et les zones sombres d'une même scène. Cela vous permet donc de distinguer facilement les objets et les détails, par exemple les visages avec un fort contre-jour.

La plage dynamique réelle de la caméra est mesurée à l'aide de l'analyse de la fonction de conversion opto-électronique selon la norme IEC 62676 Partie 5.

Modes scène

Neuf modes configurables sont proposés avec des paramètres optimaux pour de nombreuses applications. Il est possible de sélectionner en un seul clic des paramètres d'image optimisés pour s'adapter à des conditions. Différents modes scène peuvent être sélectionnés pour différentes situations telles que les environnements commerciaux ou la surveillance du trafic.

Flux vidéo intelligent

Les fonctionnalités d'encodage intelligent, associées à la technologie Intelligent Dynamic Noise Reduction et à l'analyse des données, réduisent considérablement la bande passante. Seules les informations pertinentes de la scène, telles que le déplacement, ou les objets détectés à l'aide de la fonction d'analyse, doivent être codées.

La caméra propose la fonction quadravision, qui permet de configurer une diffusion de flux indépendants pour la visualisation en temps réel, l'enregistrement, ou la surveillance à distance sur les bandes passantes limitées.

Chacun de ces flux peut être adapté indépendamment afin de fournir une vidéo de haute qualité, parfaitement adaptée à son usage, tout en réduisant le débit binaire jusqu'à 90 % par rapport à une caméra standard.

Encodage vidéo haute efficacité H.265

La caméra est conçue sur la plate-forme d'encodage H.264 et H.265/HEVC la plus efficace et la plus puissante. La caméra est capable d'offrir des images vidéo de haute qualité et de haute résolution de vidéo avec une charge réseau très faible. Avec une efficacité d'encodage double, H.265 est le nouveau standard de compression incontournable pour les systèmes de vidéosurveillance IP.

Profil optimisé pour le débit binaire

Le débit binaire moyen du profil optimisé de débit binaire avec encodage H.265 en kbit/s pour différentes cadences d'images est indiqué dans le tableau ci-dessous.

| IPS | Faible activité | Activité moyenne | Activité élevée |
|-----|-----------------|------------------|-----------------|
| 30 | 1632 | 2438 | 5335 |
| 25 | 1430 | 2143 | 4666 |
| 15 | 990 | 1494 | 3214 |
| 10 | 741 | 1123 | 2397 |
| 5 | 453 | 692 | 1458 |
| 3 | 316 | 485 | 1014 |
| 1 | 146 | 227 | 468 |

i Remarque

Les valeurs de débit binaire réelles peuvent varier en fonction de la complexité/de l'activité de la scène et des paramètres d'image.

Gestion du stockage et des enregistrements

La gestion des enregistrements peut être contrôlée par l'application Bosch Video Recording Manager ou la caméra peut utiliser le stockage local et les cibles iSCSI directement sans logiciel d'enregistrement. Le stockage local peut être utilisé pour l'enregistrement « à la source » ou pour la technologie Automatic Network Replenishment (ANR) afin d'améliorer la fiabilité globale de l'enregistrement. L'enregistrement de pré-alarme dans la mémoire RAM réduit la consommation de bande passante sur le réseau et étend la durée de vie effective de la carte mémoire.

Enregistrement à la source avancé

L'enregistrement à la source avancé offre la solution de stockage la plus fiable grâce à l'association des fonctionnalités suivantes :

- Double cartes SD pouvant être configurées comme suit :
 - Miroir (stockage redondant)
 - Basculement, pour une continuité de service étendue
 - Extension, pour une durée de conservation maximale
- Support de carte SD industrielle pour une durée de vie extrême
- Surveillance de l'état des cartes SD industrielles fournissant des indications de service anticipées

Intelligent Video Analytics à la source

La caméra inclut la dernière version de l'application Intelligent Video Analytics de Bosch. Conçue spécialement pour les environnements les plus exigeants. Cette technologie fournit les niveaux de précision les plus élevés pour les applications critiques, telles que la protection périmétrique des aéroports, des infrastructures critiques, des bâtiments gouvernementaux, des frontières, le suivi des bateaux et la surveillance du trafic (par ex. détection de conducteur en sens interdit, comptage du trafic, surveillance des bas côtés pour les véhicules à l'arrêt). La technologie Intelligent Video Analytics est très résistante face aux fausses alertes provoquées par les environnements les plus difficiles tels que la neige, le vent (mouvement des arbres), la pluie, la grêle et les reflets sur l'eau. Elle est idéale pour détecter les objets automatiquement sur de grandes distances. La configuration de l'analyse vidéo de Bosch est également inégalable, ce qui est une excellente nouvelle pour tous les installateurs. Si votre client choisit d'utiliser Intelligent Video Analytics, la configuration et le calibrage ne peuvent pas être plus simples. Saisissez simplement la hauteur de la caméra et le reste de l'étalonnage est effectué par l'analyse vidéo elle-même, à partir des informations fournies par le capteur gyroscopique de la caméra.

Camera Trainer

Basé sur des exemples d'objets cibles et non cibles, le nouveau programme Camera Trainer utilise l'apprentissage automatique pour permettre à l'utilisateur de définir des objets d'intérêt et de générer des détections les concernant. Contrairement à l'application Intelligent Video Analytics qui détecte uniquement les objets en mouvement, le programme Camera Trainer détecte à la fois les objets en mouvement et les objets immobiles et les classe immédiatement. Configuration Manager vous permet de configurer le programme Camera Trainer à l'aide d'images vidéo en temps réel et d'enregistrements disponibles via la caméra correspondante. Les détecteurs résultants peuvent être téléchargés et chargés pour la distribution à d'autres caméras. Une licence gratuite est nécessaire pour activer le programme Camera Trainer.

Couverture DORI

DORI (Détection, Observation, Reconnaissance, Identification) est un système standard (EN-62676-4) pour définir la capacité d'une personne visionnant la vidéo à distinguer les personnes ou les objets au sein d'une zone couverte. La distance maximale à laquelle une combinaison caméra/objectif peut respecter ces critères est indiquée ci-dessous :

Caméra 6 MP avec un objectif 3,9-10 mm ou 12-40 mm

| DORI | Définition D ORI | Distance 3,9 mm/10 mm | Distance 12 mm/40 m | Largeur horizontale |
|----------------|------------------|-----------------------|---------------------|---------------------|
| Détection | 25 px/m | 40 m / 162 m | 201 m / 591 m | 131 m |
| Observation | 63 px/m | 16 m / 64 m | 80 m / 235 m | 52 m |
| Reconnaissance | 125 px/m | 8 m / 32 m | 40 m / 118 m | 26 m |
| Identification | 250 px/m | 4 m / 16 m | 20 m / 59 m | 13 m |

Sécurité des données

Des mesures spéciales apportent le plus haut niveau de sécurité pour l'accès aux périphériques et le transport des données. Lors de la configuration initiale, la caméra est disponible uniquement sur des canaux sécurisés et un mot de passe est appliqué. L'accès au navigateur Web et au client de visualisation peut être protégé à l'aide du protocole HTTPS ou d'autres protocoles sécurisés qui prennent en charge le protocole de dernière génération TLS 1.2 avec des suites de chiffrement mises à jour comprenant le chiffrement AES avec 256 bits. Aucun logiciel ne peut être installé dans la caméra et seul un firmware authentifié peut être chargé. Une protection par mot de passe à trois niveaux avec recommandations de sécurité permet aux utilisateurs de personnaliser l'accès aux dispositifs.

L'accès au réseau et aux périphériques peut être protégé à l'aide de l'authentification réseau 802.1x et du protocole EAP/TLS. Une protection supérieure contre les attaques est garantie par le pare-feu de connexion intégré, le module TPM (Trusted Platform Module) intégré et l'infrastructure de clés publiques (PKI).

Le traitement de certificat avancé propose :

- Des certificats uniques auto-signés créés en cas de besoin
- Des certificats client et serveur pour l'authentification
- Des certificats client pour la preuve d'authenticité

- Des certificats avec clés privées chiffrées

Intégration système et conformité ONVIF

La caméra est conforme aux spécifications des normes ONVIF Profile S, ONVIF Profile G et ONVIF Profile T. Pour la configuration H.265, la caméra prend en charge Media Service 2, qui fait partie intégrante de ONVIF Profile T. La conformité avec ces normes garantit l'interopérabilité entre les produits de vidéosurveillance pour réseau, quel que soit le fabricant.

Les intégrateurs tiers peuvent accéder facilement aux fonctions internes de la caméra pour l'intégrer à des projets de plus grande ampleur. Visitez le site Web Bosch Integration Partner Program (IPP) (ipp.boschsecurity.com) pour plus d'informations.

Accessoires universels

Une gamme complète d'accessoires universels est disponible pour offrir une conception homogène sur un large éventail de plates-formes et avec des possibilités d'installation variées.

Plusieurs accessoires dédiés sont disponibles et s'adaptent en toute transparence à la caméra. Elles étendent les différentes options d'installation par rapport aux générations précédentes.

Les options disponibles incluent : un couvercle à peindre, un cache de protection contre les intempéries sur caméra, une sphère transparente ou teintée de rechange, des kits de montage au plafond, un boîtier de surveillance avec des options d'alimentation et de fibre optique, et des options de montage diverses.

Certifications et homologations

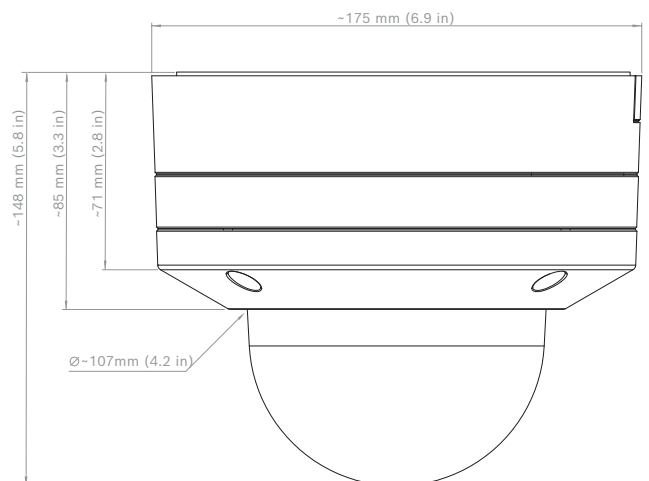
| Normes | Type |
|------------------------------------|--|
| Émissions | EN 300 328, EN 62311, EN 50121-4 (EN 55016-2-1, EN 61000-4-2, EN 61000-4-3, EN 61000-4-4, EN 61000-4-5, EN 61000-4-6), ISSED RSS-247, ISSED RSS-GEN, CFR 47 FCC, part 15.247, 15.205, 15.207, 15.209, Class B, AS/NZS CISPR 32 |
| Immunité | EN 301 489-1, EN 301 489-3, EN 301 489-17, EN 50130-4 (EN 61000-4-2, EN 61000-4-3, EN 61000-4-4, EN 61000-4-5, EN 61000-4-6), EN 50121-4 (EN 55016-2-1, EN 61000-4-2, EN 61000-4-3, EN 61000-4-4, EN 61000-4-5, EN 61000-4-6) |
| Caractéristiques environnementales | EN 50130-5 Class IVA (EN 60068-2-2, EN 60068-2-5, EN 60068-2-6, EN 60068-2-18, EN 60068-2-27, EN 60068-2-30, EN 60068-2-42, EN 60068-2-52, EN 60068-2-75, EN 60068-2-78, EN 60529), UL 2043 when combined with NDA-8000-PLN, Nema TS 2 Section 2 |

| Normes | Type |
|---|--|
| Sécurité | EN 62368-1, EN 60950-22, UL 62368-1, UL 60950-22, CSA C22.2 No. 62368-1-14, CAN/CSA-C22.2 No. 60950-22:07 |
| Performance des images | CEI 62676-5 |
| HD | SMPTE 296M-2001 (résolution : 1 280 x 720) SMPTE 274M-2008 (résolution : 1 920 x 1 080) |
| Couleurs | ITU-R BT.709-6 |
| Conformité à la norme ONVIF | EN 50132-5-2, EN 62676-2 |
| Résistance aux chocs | EN 62262 (IK10) |
| Protection contre l'eau et la poussière | EN 60529 (IP66), ISO 20653 (IP6K9K), UL50E (Type 4X), UL 60950-22 |
| Environnement | 2011/65/EU RoHS (EN 50581 et EN IEC 63000), 1999/45/EC et 1907/2006 REACH, 2012/19/EU WEEE, 94/62/EC et 2005/20/EC (emballage) |
| Marquages | CE, cULus, WEEE, RCM, EAC, China RoHS, Cmm, BIS, NOM, ANRT, KCC, Anatel, ICASA, TRA, BSMI, NCC |

| Zone | Conformité aux réglementations/labels de qualité | |
|------------|--|------------------------------|
| Europe | CE | EU Declaration of Conformity |
| États-Unis | UL | UL Certificate of Compliance |

Remarques sur l'installation/la configuration

Dimensions



Caractéristiques techniques

| Alimentation | |
|------------------|--|
| Tension d'entrée | PoE IEEE 802.3af / 802.3at Type 1, Classe 3 ; 24 Vca ±10 % ; 12 à 26 Vcc ±10 % ; |

| Alimentation | |
|---|--|
| | Les alimentations PoE et auxiliaire peuvent être connectées simultanément pour une utilisation redondante. |
| Consommation (standard / maximum) | PoE : 7 W / 12,95 W ; 24 Vca : 7,1 W - 12 VA / 13 W - 25 VA ; 12-26 Vcc : 7,5 W / 16 W |
| Capteur | |
| Type de capteur | 1/1,8" CMOS |
| Pixels effectifs | 3 264 x 1 840 2,3 µm pixels, 6 MP (env.) |
| Sensibilité | |
| Technologie pour faible luminosité | starlight |
| Méthode de mesure | IEC 62676 Partie 5 (1/25, F1.3) |
| Couleur | 0,0509 lx (NDE-8503-R) ; 0,1222 lx (NDE-8503-RT) |
| Mono | 0,0086 lx (NDE-8503-R) ; 0,0198 lx (NDE-8503-RT) |
| Plage dynamique | |
| Plage dynamique (WDR) | HDR 120 dB |
| Mesurée selon la norme IEC 62676 Partie 5 | 107 dB WDR (objectif 3,9-10 mm) ; 106 dB WDR (objectif 12-40 mm) |
| Optique (objectif 3,9-10 mm) | |
| Objectif | Objectif à diaphragme P 3,9-10 mm, avec correction IR ; Ouverture F 1,6-2,7 |
| Réglage | Zoom/mise au point motorisé(e) |
| Commande du diaphragme | Contrôle P-iris |
| Angle de vue | Grand angle : 117° x 62° (H x V) ; Téléobjectif : 44° x 24° (H x V) |
| Optique (objectif 12-40 mm) | |
| Objectif | Objectif à diaphragme P 12-40 mm, avec correction IR ; Ouverture F 2,3-2,3 |
| Réglage | Zoom/mise au point motorisé(e) |
| Commande du diaphragme | Contrôle P-iris |

| Optique (objectif 12-40 mm) | |
|----------------------------------|--|
| Angle de vue | Grand angle : 36,2° x 19,9° (H x V) ; Téléobjectif 12,6° x 7,1° (H x V) |
| Plateforme | |
| CPP (Common Product Platform) | CPP7.3 |
| Vidéo en continu | |
| Compression vidéo | H.265 ; H.264 ; M-JPEG |
| Modes de capteur | 25 x HDR (3072: 1728/5.3 images/s**) 30 x HDR (3072: 1728/5.3 images/s**) 25 ips, 3 264 x 1 840 (6 MP) 30 ips, 3 264 x 1 840 (6 MP) |
| Diffusion | Multi-flux H.264, H.265 et M-JPEG configurables, cadence d'images et bande passante configurables. Regions of Interest (ROI) Bosch Intelligent Streaming |
| Latence de la caméra | 120 ms (6 MP, 30 ips) |
| Structure du GOP | IP |
| Cadence d'images | 1-30 ips |
| Rapport signal/bruit | >55 dB |
| Résolution vidéo (H x V) | |
| Résolutions prises en charge | 6 MP 3 264 x 1 840, 5,3 MP 3 072 x 1 728, 4,1 MP 2 688 x 1 512, 3 MP 2 304 x 1 296, 2,8 MP (4:3) 1 920 x 1 440, HD 1080p 1 920 x 1 080, 1,3 MP 1 536 x 864, 1,3 MP (5:4) 1 280 x 1 024, HD 720p 1 280 x 720, SD 432p 768 x 432, SD 480p (4:3) 720 x 480, VGA (4:3) 640 x 480 |
| Installation de la caméra | |
| Image miroir | Activée/Désactivée |
| Rotation | 0° / 90° vertical / 180° / 270° vertical |
| Voyant caméra | Désactiver automatiquement/Activer/Désactiver |
| Positionnement | Coordonnées / Hauteur de montage |
| Assistant de la vue de la caméra | Orientation, inclinaison, roulis, zoom et mise au point automatique motorisés |
| Mise en service sans fil | IEEE 802.11b/g/n |

| Fonctions vidéo - couleur | |
|--|---|
| Paramètres d'image réglables | Contraste, saturation, luminosité |
| Balance des blancs | 2 500 à 10 000 K, 4 modes automatiques (Basique, Standard, Lampe au sodium, Couleur dominante), mode Manuel et mode Fixe |
| Fonctions vidéo - ALC | |
| ALC | Mode (standard, fluorescent), niveau, moyen ou crête, vitesse, gain maximal |
| Exposition | Shutter électronique automatique (AES) ; Shutter Fixe (1/25[30] à 1/15000) sélectionnable ; Obturation par défaut, Obturateur maximal |
| Diaphragme P | Automatique/manuel, priorité |
| Jour/Nuit | Auto (points de commutation réglables), Couleur, Monochrome |
| Fonctions vidéo - amélioration | |
| Netteté | Possibilité de régler le niveau d'optimisation de la netteté |
| Compensation de contre-jour | Activé/Désactivé |
| Amélioration du contraste | Activé/Désactivé |
| Réduction du bruit | Intelligent Dynamic Noise Reduction avec réglages temporels et spatiaux séparés |
| Intelligent Defog | La fonction Intelligent Defog règle automatiquement les paramètres pour une meilleure image en cas de brouillard ou dans les scènes brumeuses (commutable) |
| Analyse de contenu vidéo | |
| Type d'analyse | Intelligent Video Analytics, Camera Trainer |
| Configurations | VCA silencieux / Profil 1/2 / Planifié / Événement déclenché |
| Règles d'alarme (peuvent être combinées) | Tout objet, Objet dans le champ, Franchissement de ligne(s), Entrée / sortie de champ, Maraudage, Suivi de trajet, Objet inactif / retiré, Comptage, Occupation, Estimation de la densité d'une foule, Condition change, Recherche de similarité, Flux / flux de compteur |
| Filtres d'objets | Durée, Taille, Rapport hauteur/largeur, Vitesse, Direction, Couleur, Classes d'objet (4) |

| Analyse de contenu vidéo | |
|--|---|
| Modes de suivi | Suivi 2D standard, Suivi 3D, Suivi des personnes 3D, Suivi de bateaux, Mode musée |
| Calibrage / Géolocalisation | Automatique, Selon capteur gyroscopique, Distance focale et hauteur caméra |
| Fonctionnalités supplémentaires | Détection de sabotage, détection faciale supplémentaires |
| Fonctions supplémentaires | |
| Modes scène | Dix modes par défaut avec planificateur : Standard, Éclairage sodium, Mouvements rapides, Boost sensibilité, Compensation de contre-jour dynamique, Éclatant, Couleur uniquement, Sports et jeux, Magasins, Reconnaissance de plaques d'immatriculation (LPR) |
| Masque Privatif | Huit zones indépendantes, entièrement programmables |
| Affichage à l'écran | Nom ; Logo ; Heure ; Message d'alarme |
| Compteur de pixels | Zone réglable |
| Stockage local | |
| RAM interne | 5 s d'enregistrement de pré-alarme |
| Emplacements pour carte mémoire | Emplacements doubles pour carte SDXC/ SDHC/ SD, jusqu'à 2 To |
| Configurations d'emplacements pour cartes SD doubles | <ul style="list-style-type: none"> Miroir (stockage redondant) Failover (intervalle de service étendu) Extension (durée de conservation maximale) Automatic Network Replenishment |
| Cartes SD industrielles | Durée de vie extrême et surveillance de l'état fournissant une indication de service anticipée. |
| Entrée/sortie | |
| Sortie alimentation | +12 Vcc, max 50 mA |
| Signal d'entrée ligne audio | 10 kohms standard, 1 Vrms max. |
| Signal de sortie ligne audio | 1 Vrms ; 1,5 kohms standard |
| Entrée d'alarme | 2 entrées sous surveillance, contact sec ou tension actionnée (5 - 40 Vcc) ; résistance de fin de ligne de 2,2 K |

| Entrée/sortie | |
|--|---|
| Sortie alarme | 1 sortie, maximum : 30 Vca ou +40 Vcc, 0,5 A en courant continu, 10 VA |
| Ethernet | RJ45 blindé |
| Protection contre les surtensions | Ethernet : 1 kV, 2 kA à la masse (8/20 µs d'impulsions) |
| Fibre optique (vendu séparément) | Le Kit de convertisseur Ethernet fibre optique (VG4-SFPSCKT) installé dans un boîtier de surveillance (NDA-U-PA0, NDA-U-PA1 or NDA-U-PA2) offre une interface à fibre optique à la caméra installée. |
| Diffusion audio | |
| Standard | G.711, fréquence d'échantillonnage de 8 kHz L16, fréquence d'échantillonnage de 16 kHz AAC-LC, fréquence d'échantillonnage de 48 kbit/s à 16 kHz AAC-LC, fréquence d'échantillonnage de 80 kbit/s à 16 kHz |
| Rapport signal/bruit | >50 dB |
| Diffusion audio | Full duplex/Half duplex |
| Réseau | |
| Protocoles | IPv4, IPv6, UDP, TCP, HTTP, HTTPS, RTP/RTCP, IGMP V2/V3, ICMP, ICMPv6, RTSP, FTP, ARP, DHCP, APIPA (Auto-IP, link local address), NTP (SNTP), SNMP (V1, V3, MIB-II), 802.1x, DNS, DNSv6, DDNS (DynDNS.org, selfHOST.de, no-ip.com), SMTP, iSCSI, UPnP (SSDP), DiffServ (QoS), LLDP, SOAP, Dropbox™, CHAP, digest authentication |
| Ethernet | 10/100 Base-T |
| Interopérabilité | ONVIF Profile S; ONVIF Profile G; ONVIF Profile T GB/T 28181 |
| Sécurité des données | |
| Coprocasseur de chiffrement (TPM) | RSA 2 048 bit, AES/CBC 256 bits |
| Infrastructure de clés publiques (PKI) | Certificats X.509 |
| Chiffrement | Chiffrement complet de bout en bout avec VMS pris en charge Réseau : TLS1.0/1.2, AES128, AES256 Stockage local : XTS-AES |
| Authentification vidéo | Somme de contrôle, MD5, SHA-1, SHA-256 |

| Mécanique | |
|---------------------|---|
| Dimensions (P x H) | 175 x 148 mm (6,9 x 5,7") |
| Poids | 2,3 kg |
| Montage | Montage en surface |
| Couleur | Blanc (RAL9003) |
| Plage PTR motorisée | Orientation : 0° à +361°; Inclinaison : -3° à +85° (NDE-8503-R), -3° à +90° (NDE-8503-RT); Rotation : -95° à +95° |
| Sphère pour dôme | Polycarbonate transparent, revêtement anti-UV et anti-rayures |
| Caisson | Aluminium avec membranes de déshumidification et zone de connexion étanche |

| Caractéristiques environnementales | |
|---|---|
| Température de fonctionnement | -50 à +60 °C pour un fonctionnement continu ; Jusqu'à +74 °C conformément à la norme NEMA TS 2-2003 (r2008), para 2.1.5.1 avec profil de test fig. 2.1 |
| Température de stockage | -30 à +70 °C |
| Humidité de fonctionnement | 5 à 93 % d'humidité relative, sans condensation 5 à 100 % d'humidité relative, condensation |
| Humidité de stockage | Jusqu'à 98 % HR |
| Dôme et boîtier résistants aux chocs | IK10+ (50 joules) |
| Protection contre l'eau et la poussière | IP66, IP6K9K et NEMA Type 4X |

Informations de commande

NDE-8503-R Dôme fixe 6MP HDR 3,9-10mm PTRZ IP66
Dôme fixe 8 MP PTRZ H.265 IVA IP66
Numéro de commande **NDE-8503-R | F.01U.396.603**
F.01U.323.271

NDE-8503-RT Dôme fixe 6MP HDR 12-40mm PTRZ IP66
Dôme fixe 6 MP téléobjectif PTRZ H.265 IVA IP66
Numéro de commande **NDE-8503-RT | F.01U.323.272**

Accessoires

NDA-8000-PC Capot à peindre, 4pcs
Couvercle à peindre (4 pcs) pour FLEXIDOME IP 8000i.
Numéro de commande **NDA-8000-PC | F.01U.324.966**

NDA-8000-CBL Sphère de remplacement transparente
Sphère de rechange claire.
Numéro de commande **NDA-8000-CBL | F.01U.324.934**

NDA-8000-TBL Sphère teintée

Sphère teintée pour FLEXIDOME IP 8000i.
Numéro de commande **NDA-8000-TBL | F.01U.324.973**

NDA-8000-IC Kit de montage encastré

Kit de montage encastré pour FLEXIDOME IP 8000i.
Numéro de commande **NDA-8000-IC | F.01U.324.935**

NDA-8000-PLEN Kit de montage plafond plénum

Kit de montage encastré certifié pour FLEXIDOME IP 8000i.
Numéro de commande **NDA-8000-PLEN | F.01U.324.936**

NDA-8000-SP Kit de support de montage encastré

Support dalles de plafond pour kit de montage au plafond pour FLEXIDOME IP 8000i.
Numéro de commande **NDA-8000-SP | F.01U.324.937**

NDA-8000-WP Protection météo sur caméra

Cache de protection contre les intempéries sur caméra pour FLEXIDOME IP 8000i.
Numéro de commande **NDA-8000-WP | F.01U.324.929**

NDA-8000-PIP Plaque interface suspension, int.

Plaque d'interface de montage suspendu pour FLEXIDOME IP 8000i et FLEXIDOME IP panoramique 6000/7000 extérieur.
Numéro de commande **NDA-8000-PIP | F.01U.324.938**

NDA-8000-PIPW Plaque interface suspension, ext.

Plaque d'interface de montage suspendu, comprenant la protection résistante aux intempéries pour FLEXIDOME IP 8000i et FLEXIDOME IP panoramique 6000/7000 extérieur.
Numéro de commande **NDA-8000-PIPW | F.01U.324.967**

NDA-U-WMT Montage mural suspendu

Montage mural universel pour les caméras dôme, blanc
Numéro de commande **NDA-U-WMT | F.01U.324.939**

NDA-U-PMT Montage suspendu plafond 31cm

Montage sur tube universel pour caméras dôme, 31 cm, blanc
Numéro de commande **NDA-U-PMT | F.01U.324.940**

NDA-U-PMTS Montage suspendu plafond, 4" (11cm)

Montage sur tube universel pour caméras dôme, 11 cm, blanc.
Numéro de commande **NDA-U-PMTS | F.01U.385.046**

NDA-U-PMTE Extension pour suspension 50cm

Extension pour montage sur tube universel, 50 cm, blanc
Numéro de commande **NDA-U-PMTE | F.01U.324.941**

NDA-U-PSMB Montage SMB mur/plafond

Boîtier de montage en saillie (SMB) pour montage mural ou sur mât.
Numéro de commande **NDA-U-PSMB | F.01U.324.942**

NDA-U-PA0 Enceinte surveillance 24VAC

Boîtier de surveillance entrée 24 Vca, sortie 24 Vca, IP66
Numéro de commande **NDA-U-PA0 | F.01U.324.947**

NDA-U-PA1 Enceinte surveillance 120VAC

Boîtier de surveillance, entrée 100 - 120 Vca 50/60 Hz, sortie 24 Vca, IP66
Numéro de commande **NDA-U-PA1 | F.01U.324.948**

NDA-U-PA2 Enceinte surveillance 230VAC

Boîtier de surveillance entrée 230 Vca, sortie 24 Vca, IP66
Numéro de commande **NDA-U-PA2 | F.01U.324.949**

NDA-U-PMAL Adaptateur pour montage sur mât, grand

Adaptateur montage sur mât universel, blanc, grand
Numéro de commande **NDA-U-PMAL | F.01U.324.944**

NDA-U-PMAS Adaptateur pour montage sur mât, petit

Adaptateur de montage sur mât petit
Adaptateur de montage sur mât universel, blanc ; petit.
Numéro de commande **NDA-U-PMAS | F.01U.324.943**

NDA-U-RMT Montage parapet plafond

Montage parapet universel pour les caméras dôme, blanc
Numéro de commande **NDA-U-RMT | F.01U.324.945**

NDA-U-WMTG Support montage mural, boîtier de dériv

Montage mural universel, compatible avec l'installation de la boîte de dérivation pour les caméras mobiles fixes uniquement, blanc
Numéro de commande **NDA-U-WMTG | F.01U.358.358**

NDA-U-PMTG Montage suspendu plafond, boîtier dériv

Montage sur tube universel, compatible avec l'installation de la boîte de dérivation pour les caméras mobiles fixes uniquement, blanc
Numéro de commande **NDA-U-PMTG | F.01U.358.359**

VG4-SFPCKT KIT INTERFACE ETHERNET VERS SFP

Kit fibre optique émetteur de vidéo/récepteur de données de convertisseur Ethernet pour caméras AUTODOME, pour caméras analogiques MIC-IP-PSU et boîtiers de surveillance (NDA-U-PA0, NDA-U-PA1 et NDA-U-PA2).
Numéro de commande **VG4-SFPCKT | F.01U.142.529**

SFP-2 Module fibre, multimode, 1310nm, 2LC

Module fibre optique SFP, 2 km, 2 connecteurs LC.
Multi-mode
1 310 nm
Numéro de commande **SFP-2 | F.01U.136.537**

SFP-3 Module fibre, monomode, 1310nm, 2LC

Module fibre optique SFP, 20 km, 2 connecteurs LC.
Monomode
1 310 nm
Numéro de commande **SFP-3 | F.01U.136.538**

SFP-25 Module fibre, 1310/1550nm, 1SC

Module fibre optique SFP, 2 km, 1 connecteur LC
Multi-mode
1 310/1 550 nm
Numéro de commande **SFP-25 | F.01U.136.541**

SFP-26 Module fibre, 1550/1310nm, 1SC

Module fibre optique SFP, 2 km, 1 connecteur LC
Multi-mode
1 550/1 310 nm
Numéro de commande **SFP-26 | F.01U.136.542**

Services**EWE-FDIP8I-IW 12mths wrty ext FD IP 8000i**

Extension de garantie de 12 mois
Numéro de commande **EWE-FDIP8I-IW | F.01U.380.691**

Représenté par :

Europe, Middle East, Africa:

Bosch Security Systems B.V.
P.O. Box 80002
5600 JB Eindhoven, The Netherlands
Phone: + 31 40 2577 284
emea.securitysystems@bosch.com
emea.boschsecurity.com

Germany:

Bosch Sicherheitssysteme GmbH
Robert-Bosch-Ring 5
85630 Grasbrunn
Germany
www.boschsecurity.com