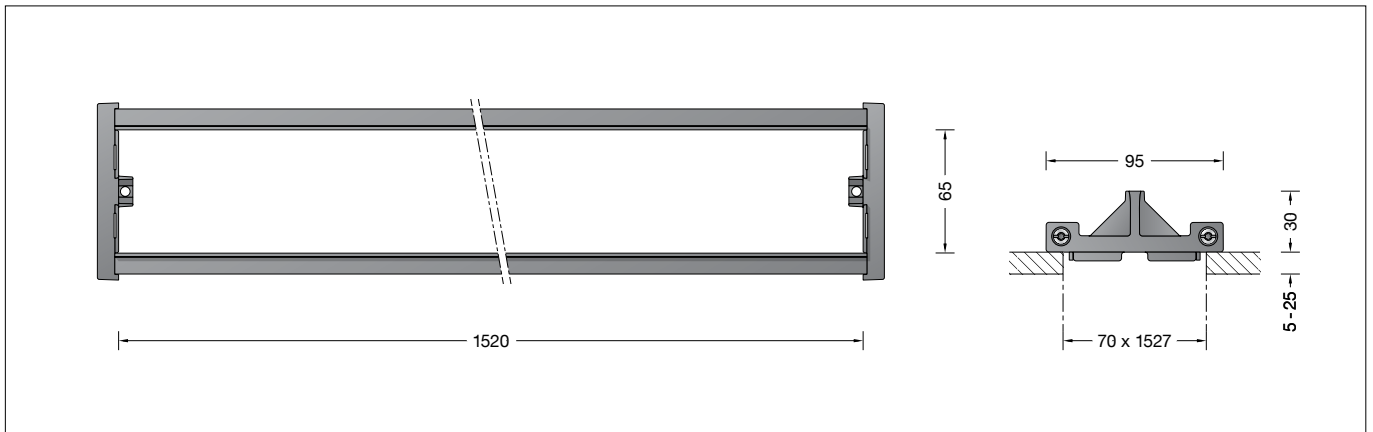


BEGA**13518**

Einbaurahmen
Installation frame
Cadre d'encastrement

**Gebrauchsanweisung****Anwendung**

Einbaurahmen für die Aufnahme von LED-Einbauleuchten in Zwischendecken und Leichtbauwänden.

passend für LED-Einbauleuchten

24 302 · 24 305 · 24 308

Produktbeschreibung

Einbaurahmen besteht aus Aluminium, glasfaserverstärktem Polyamid und Edelstahl
Erforderliche Einbauöffnung 1527 x 70 mm
Einbautiefe 100 mm
Für den Einbau in Zwischendecken von 5-25 mm Stärke

Sicherheit

Der Hersteller übernimmt keine Haftung für Schäden, die durch unsachgemäßen Einsatz oder Montage entstehen.
Werden nachträglich Änderungen an dem Ergänzungsteil vorgenommen, so gilt derjenige als Hersteller, der diese Änderungen vornimmt.

Instructions for use**Application**

Installation frame for accommodating LED recessed luminaires in suspended ceilings and light-weight construction walls.

suitable for LED recessed luminaires

24 302 · 24 305 · 24 308

Product description

Installation frame made of aluminium, glass fibre reinforced polyamide and stainless steel
Required recessed opening 1527 x 70 mm
Installation depth 100 mm
For installation in suspended ceilings of 5-25 mm

Safety indices

The manufacturer is then discharged from liability when damage is caused by improper use or installation.
If any accessory is subsequently modified, the persons responsible for the modification shall be considered as manufacturer.

Fiche d'utilisation**Utilisation**

Cadre d'encastrement pour la pose dans des faux-plafonds et des cloisons légères de luminaires encastrés à LED.

adapté aux luminaires encastrés à LED

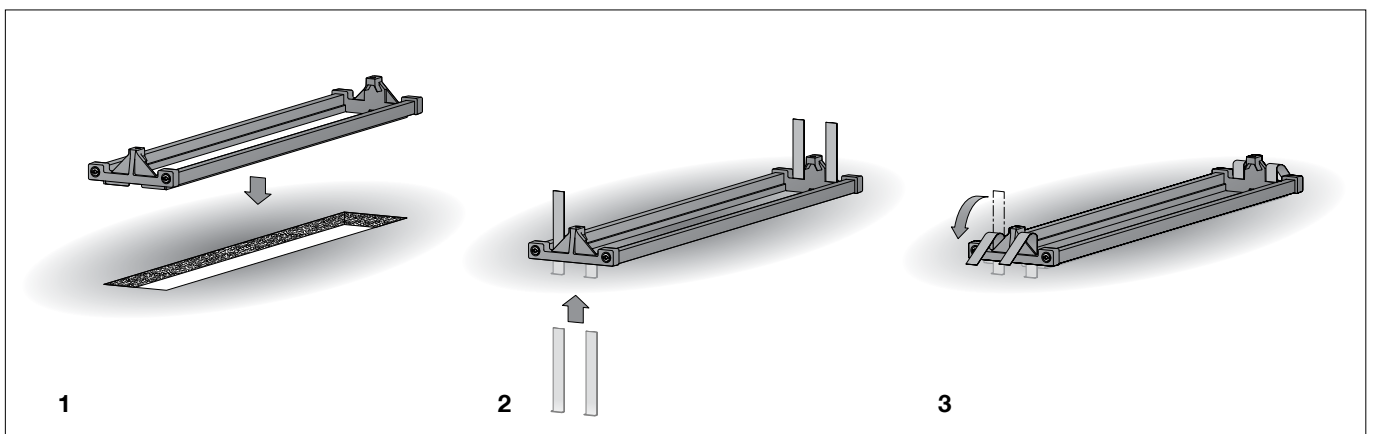
24 302 · 24 305 · 24 308

Description du produit

Cadre d'encastrement en d'aluminium, polyamide renforcé à la fibre de verre et acier inoxydable
Réservation nécessaire 1527 x 70 mm
Profondeur d'encastrement 100 mm
Pour l'installation dans les faux-plafonds d'épaisseur 5-25 mm

Sécurité

Le fabricant décline toute responsabilité résultant d'une mise en œuvre ou d'une installation inappropriée du produit.
Toutes les modifications apportées à cet accessoire se feront sous la responsabilité exclusive de celui qui les effectuera.

**Montage**

Erforderliche Einbauöffnung 1527 x 70 mm in die Zwischendecke bzw. Leichtbauwand einbringen.
Dabei auf ausreichende Tragfähigkeit achten.
Einbaurahmen durch die Einbauöffnung führen und von hinten in die Einbauöffnung einsetzen.
Haltebleche von unten durch die Aussparungen der Kunststoffkappen führen und über den Rahmen auf die Wand bzw. Decke umbiegen.

Installation

Make the required recessed opening 1527 x 70 mm in the suspended ceiling or light-weight construction wall.
Make sure that the load-bearing capability is sufficient.
Pass the installation frame through the recessed opening and insert in the opening from the rear.
Pass the metal retainers from below through the recesses in the plastic caps and bend over the frame against the wall or ceiling.

Installation

Découper la réservation nécessaire 1527 x 70 mm dans le faux plafond ou la cloison légère.
Vérifier que la surface de construction puisse supporter le poids du luminaire.
Insérer puis positionner le cadre d'encastrement par l'arrière dans la réservation.
Guider les tôles de fixation par dessous et par les évidements des caches en plastique et recourber en dessus de cadre sur le mur ou le plafond.