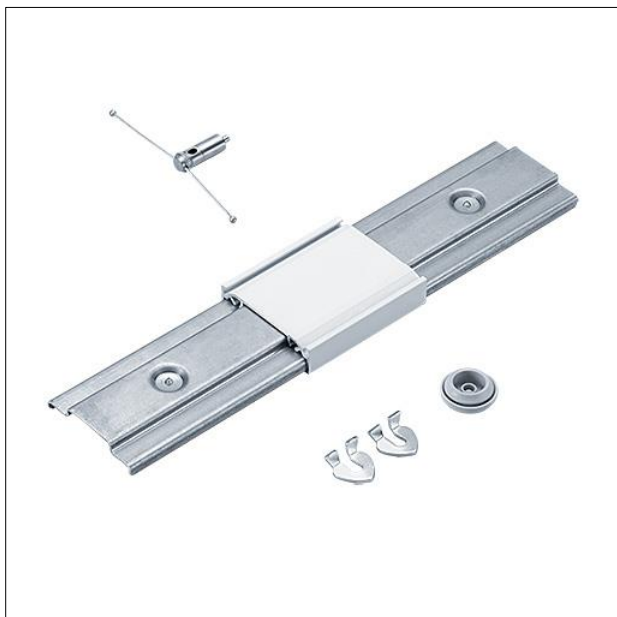


## Set de fixation

Kit de fixation pour installation de lignes continues (installation bout à bout). Le kit comprend : 1 connecteur, 1 profilé blanc pour montage apparent ou suspendu, 1 élément de fixation au plafond blanc, 1 câble de suspension centré de 3 m, 1 câble en Y. Il faut un kit de moins que de luminaires par ligne continue.



ZS\_EC2\_F\_C-MOUNT\_SET\_MSP.jpg