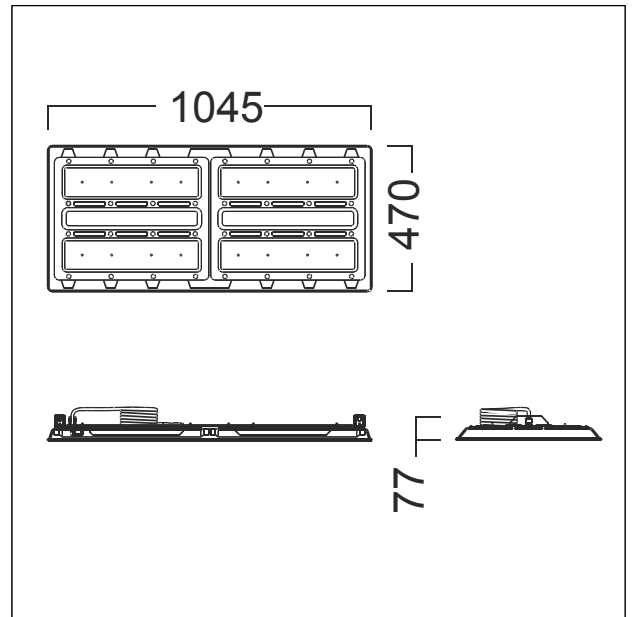


Luminaire industriel à LED

Luminaire industriel à LED Puissance du luminaire: 147,1 W, avec convertisseur à LED, Luminaire pilotable via DALI (via DALI uniquement), boîtier en tôle d'acier extrêmement résistant et embouti, thermopoudré Finition blanche. Vasque transparente en polyméthacrylate de méthyle (PM), grande résistance à la rupture et aux fissures sous contrainte et excellente résistance aux huiles, aux solutions alcalines et à l'ammoniac ainsi qu'aux UV. Durée de vie des LED de 100000 h jusqu'à une diminution du flux lumineux de 95 % de la valeur initiale. Tolérance de la couleur (MacAdam initial): 2. Flux lumineux du luminaire: 25540 lm, Efficacité lumineuse du luminaire: 174 lm/W Rendu des couleurs Ra > 80, température de couleur 4000 K Contrôle de l'éblouissement : UGR < 25 suivant la norme EN 12464:2011. Système optique à lentille fermé. Luminaire à répartition ultra-extensive (Very Wide Beam) Lentilles avec structure diagonale à calottes pour une efficacité maximale. Câble d'alimentation prémonté de 2 m avec 5 x 1 mm² pour des températures très élevées en permanence (sans halogène, ignifuge). Résistance aux vibrations (EN 60598-1:2015 / IEC 60598-1:2017 Ed. 8.1). LED - Classe de risque RG0 (IEC/EN 62471), câblage du luminaire sans halogène et sans silicone. Note : Veuillez contacter votre conseiller pour toute spécification lors d'une utilisation dans des atmosphères ambiantes soumises à des contraintes chimiques, à une humidité de l'air élevée ou soumises à de fortes condensations ainsi que lors de fortes fluctuations de températures. Classe de protection : SC1 ; degré de protection : IP66 ; Température ambiante : -10°C à +55°C ; Dimensions : 1045 x 470 x 77 mm. Poids : 9,2 kg.



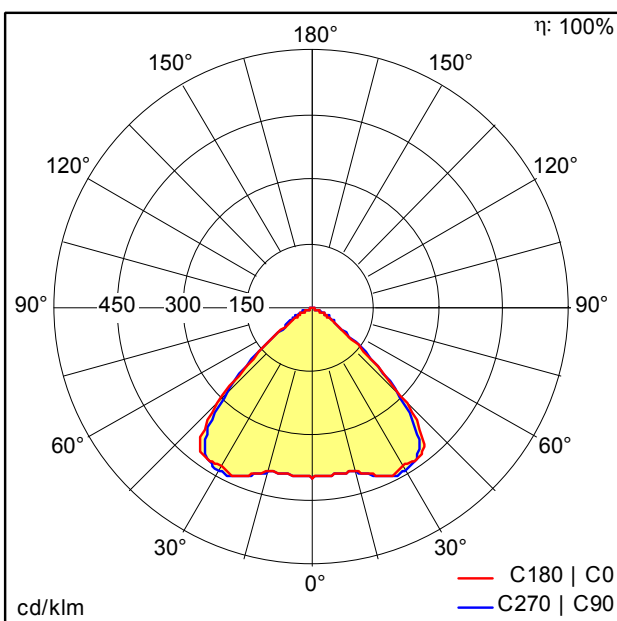
ZS_CR2_F_CRAFT2_performance_L_WH.jpg



ZS_CR2_M_CRAFT2_performance_L.wmf

Courbe photométrique

STD - Standard



D45564_CR2_L27k-840_PM_VWB_LDO.idt

- Source lumineuse: LED
- Flux lumineux du luminaire*: 25540 lm
- Efficacité lumineuse du luminaire*: 174 lm/W
- Indice min. de rendu des couleurs: 80
- Convertisseur: 2 x 28003670 LCI 150/325-1050/300 o4a sl PRE Z
- Température de couleur*: 4000 Kelvin
- Tolérance de la couleur (MacAdam initial): 2
- Durée de vie utile médiane*:
L95 100000h à 55°C
L95 100000h à 25°C
L95 50000h à 25°C
- Puissance du luminaire*: 147,1 W Facteur de puissance = 0,97
- Equipement: LDO
- Catégorie de maintenance CIE 97: E - Fermé IP5X

Ce produit contient une source lumineuse de classe d'efficacité énergétique C.

Voir aussi les informations complémentaires de la page suivante

CRAFT II performance L



ZUMTOBEL

CR2 L27k-840 PM VWB LDO WH

42938105

Luminaire industriel à LED